

**ΘΕΟΧΑΡΙΔΗΣ Α.Ε.Β.Ε.**  
ΓΕΩΡΓΙΚΑ ΜΗΧΑΝΗΜΑΤΑ & ΕΞΑΡΤΗΜΑΤΑ



## ΜΕΤΑΔΟΣΗ ΚΙΝΗΣΗΣ

ΚΑΔΕΝΕΣ & ΣΥΝΔΕΣΜΟΙ

ΑΞΟΝΕΣ ΠΑΡΤΙΚΟΦ (ΡΤΟ)  
& ΕΞΑΡΤΗΜΑΤΑ (ΚΑΡΕ - ΣΥΣΤΟΛΕΣ)

ΓΩΝΙΑΚΕΣ ΚΙΝΗΣΕΙΣ  
ΓΚΡΟΥΠ ΓΡΑΝΑΖΙΩΝ  
& ΑΝΤΑΛΛΑΚΤΙΚΑ

ROLLER CHAINS & LINKS/PTO SHAFTS/  
GEAR BOXES & SPARE PARTS



Catalogue **B<sup>[B]</sup>**  
2024 | ΟΚΤΩΒΡΙΟΣ

\*Οι τιμές που αναγράφονται δεν περιλαμβάνουν Φ.Π.Α.

Η εταιρεία Θεοχαρίδης α.ε.β.ε. δεν ευθύνεται για τα κάτωθι :

\*Οι τιμές που αναγράφονται στον κατάλογο ενδέχεται να αλλάξουν χωρίς προειδοποίηση. Σε κάθε περίπτωση ο πελάτης είναι υποχρεωμένος να ενημερώνεται για τυχόν αλλαγές τιμών, πριν προβεί σε αγορά.

\*τυχόν τυπογραφικά λάθη που μπορεί να έχει ο κατάλογος.

\*Οι φωτογραφίες καθώς και τα τεχνικά χαρακτηριστικά που αναγράφονται στο κατάλογο ενδέχεται να διαφέρουν από τα πραγματικά.

Απαγορεύεται η ανατύπωση-αναδημοσίευση μέρους ή ολόκληρου του καταλόγου χωρίς την άδεια της Θεοχαρίδης Α.Ε.Β.Ε.

ROLLER CHAINS,  
CONNECTION & OFFSET LINKS



## ΚΑΔΕΝΕΣ & ΣΥΝΔΕΣΜΟΙ ΜΕΤΑΔΟΣΗΣ ΚΙΝΗΣΗΣ

### ΣΕΙΡΑ A

Serie A Single Strand Roller Chain (meter) & Links 04-05

### ΣΕΙΡΑ A (ΒΑΡΕΟΥ ΤΥΠΟΥ)

Heavy Duty Roller Chain (meter) & Links 06

### ΣΕΙΡΑ A (ΔΙΠΛΗ)

Double Strand Roller Chain (meter) & Links 07

### ΣΕΙΡΑ A (SET)

Single strand Roller Chain in SETS & Links 08

### ΣΕΙΡΑ B

Serie B Single Strand Roller Chain(meter) & Links 09

### ΣΕΙΡΑ B (ΔΙΠΛΗ)

Serie B Single Strand Roller Chain(meter) & Links 10

### ΣΕΙΡΑ B (SET)

Serie B Roller Chain in SETS & Links 11

### ΑΓΡΟΤΙΚΗ

Agricultural Roller Chain (meter) & Links 12

### ΑΓΡΟΤΙΚΗ (SET)

Agricultural Roller Chain in SETS 13

## ΠΕΡΙΕΧΟΜΕΝΑ

Contents



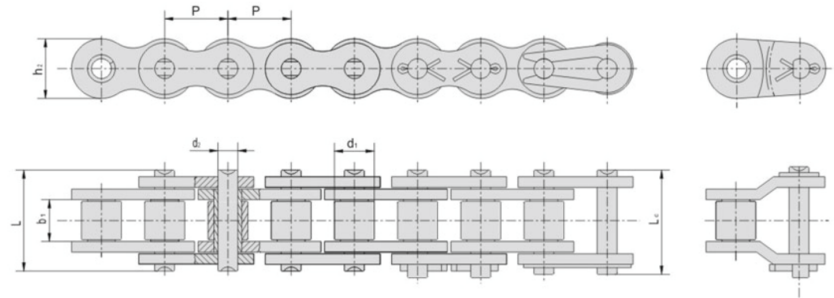
Catalogue  
2024

## ΚΑΔΕΝΑ ΜΕΤΡΟΥ ΣΕΙΡΑ Α

Serie A Single Strand Roller Chain / Meter



► Καδένα μέτρου  
10A-1 ASA 50 KRAFT  
00013397



P: Απόσταση ράουλο-ράουλο / Pitch

d1: Διάμετρος ράουλου / Roller diameter

d2: Διάμετρος πείρου / Pin diameter

L: Μήκος πείρου / Pin length

b1: Μήκος εσωτερικό ράουλου / Width between inner plates

h: Φάρδος καδένας / Inner plate depth

ΚΩΔΙΚΟΣ Code	DIN/ ISO	ANSI ASA	P mm	d1 mm	d2 mm	L mm	b1 mm	h mm	ΒΑΡΟΣ/mt Weight	€
00013396	08A-1	40	12,70	7,92	3,96	17,76	7,85	12,00	0,62kgr	3,97
00013397	10A-1	50	15,88	10,15	5,08	22,00	9,40	15,00	1,02kgr	5,40
00013398	12A-1	60	19,05	11,91	5,94	27,50	12,57	18,00	1,50kgr	8,50
00013399	16A-1	80	25,40	15,88	7,92	34,90	15,75	24,00	2,60kgr	15,00
00013400	20A-1	100	31,75	19,05	9,53	43,40	18,90	30,10	3,91kgr	21,00
00013401	24A-1	120	38,10	22,23	11,10	53,50	25,22	36,10	5,62kgr	34,63
00013402	28A-1	140	44,45	25,40	12,70	58,70	25,22	42,10	7,50kgr	40,00

## ΣΥΝΔΕΤΗΡΑΣ

Connection Link



► Συνδετήρας  
08A-1 ASA 40  
00013440



► Μισόδοντο  
08A-1 ASA 40  
00013464

ΚΩΔΙΚΟΣ Code	DIN/ ISO	ANSI ASA	€
00013440	08A-1	40	0,14
00013441	10A-1	50	0,17
00013442	12A-1	60	0,29
00013443	16A-1	80	0,75
00013444	20A-1	100	1,35
00013445	24A-1	120	2,70
00013446	28A-1	140	3,70

## ΜΙΣΟΔΟΝΤΟ

Offset Link

ΚΩΔΙΚΟΣ Code	DIN/ ISO	ANSI ASA	€
00013464	08A-1	40	0,27
00013465	10A-1	50	0,37
00013466	12A-1	60	0,53
00013467	16A-1	80	1,50
00013468	20A-1	100	2,85
00013469	24A-1	120	5,50
00013470	28A-1	140	8,25

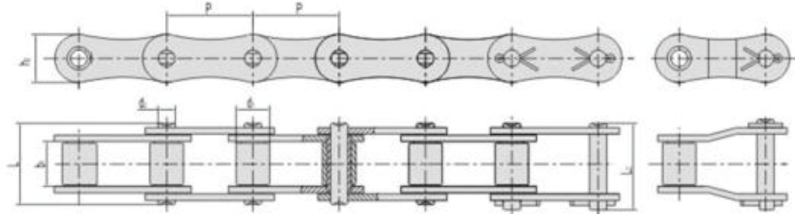


# ΚΑΔΕΝΑ ΜΕΤΡΟΥ ΣΕΙΡΑ Α

Serie A Single Strand Roller Chain / Meter



▸ Καδένα μέτρου  
210A ASA 2050 KRAFT  
00013417



P: Απόσταση ράουλο-ράουλο / Pitch

d1: Διάμετρος ράουλου / Roller diameter

d2: Διάμετρος πείρου / Pin diameter

L: Μήκος πείρου / Pin length

b1: Μήκος εσωτερικό ράουλου / Width between inner plates

h: Φάρδος καδένας / Inner plate depth

ΚΩΔΙΚΟΣ Code	DIN/ ISO	ANSI ASA	P mm	d1 mm	d2 mm	L mm	b1 mm	h mm	ΒΑΡΟΣ/mt Weight	€
00013416	208A	2040	25,40	7,92	3,96	16,60	7,85	12,00	0,50kg	3,72
00013417	210A	2050	31,75	8,51	4,45	16,70	7,75	11,80	0,78kg	5,17
00013418	212A	2060	38,10	11,91	5,94	25,90	12,57	18,00	1,12kg	7,00
00013714	216A	2080	50,80	15,88	7,92	32,80	15,75	24,00	1,81kg	14,61

## ΣΥΝΔΕΤΗΡΑΣ

Connection Link



▸ Συνδετήρας καδένας  
210A ASA 2050  
00013455

ΚΩΔΙΚΟΣ Code	DIN/ ISO	ANSI ASA	€
00013455	210A-1	2050	0,40
00013456	212A-1	2060	0,73
00013715	216A-1	2080	1,66

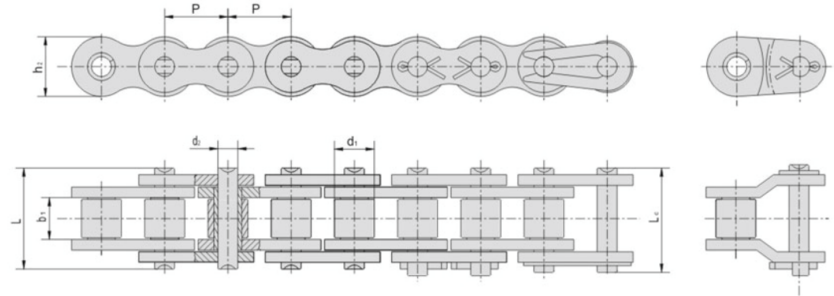


# ΚΑΔΕΝΑ ΜΕΤΡΟΥ ΒΑΡΕΟΥ ΤΥΠΟΥ

## Heavy Duty Roller Chain / Meter



► Καδένα μέτρου  
12AH-1 ASA060H KRAFT  
00013404



P: Απόσταση ράουλο-ράουλο / Pitch

d1: Διάμετρος ράουλου / Roller diameter

d2: Διάμετρος πείρου / Pin diameter

L: Μήκος πείρου / Pin length

b1: Μήκος εσωτερικό ράουλου / Width between inner plates

h: Φάρδος καδένας / Inner plate depth

ΚΩΔΙΚΟΣ Code	DIN/ ISO	ANSI ASA	P mm	d1 mm	d2 mm	L mm	b1 mm	h mm	ΒΑΡΟΣ/mt Weight	€
00013404	12AH-1	60H	19,05	11,91	5,94	31,00	12,57	18,00	1,87kgr	10,10
00013405	16AH-1	80H	25,40	15,88	7,92	37,70	15,75	24,00	3,10kgr	17,50
00013406	20AH-1	100H	31,75	19,05	9,53	46,90	18,90	30,10	4,52kgr	29,00
00013407	24AH-1	120H	38,10	22,23	11,10	57,50	25,22	35,70	6,60kgr	41,56
00013408	28AH-1	140H	44,45	25,40	12,70	62,60	25,22	41,00	8,30kgr	56,04

### ΣΥΝΔΕΤΗΡΑΣ

Connection Link



► Συνδετήρας καδένας  
12AH-1 ASA 60H  
00013447

ΚΩΔΙΚΟΣ Code	DIN/ ISO	ANSI ASA	€
00013447	12AH-1	60H	0,33
00013448	16AH-1	80H	0,85
00013449	20AH-1	100H	1,75
00013450	24AH-1	120H	3,46
00013451	28AH-1	140H	4,91

### ΜΙΣΟΔΟΝΤΟ

Offset Link



► Μισόδοντο καδένας  
12AH-1 ASA 60H  
00013471

ΚΩΔΙΚΟΣ Code	DIN/ ISO	ANSI ASA	€
00013471	12AH-1	60H	0,72
00013472	16AH-1	80H	1,90
00013473	20AH-1	100H	3,45
00013474	24AH-1	120H	5,90
00013475	28AH-1	140H	9,82

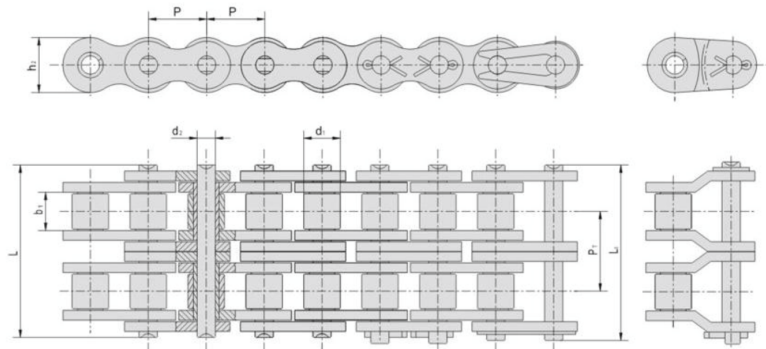


# ΚΑΔΕΝΑ ΜΕΤΡΟΥ ΔΙΠΛΗ

## Double Strand Roller Chain / Meter



► Καδένα μέτρου διπλή  
10A-2 ASA 050 Kraft  
00013410



P: Απόσταση ράουλο-ράουλο / Pitch

d1: Διάμετρος ράουλου / Roller diameter

d2: Διάμετρος πείρου / Pin diameter

L: Μήκος πείρου / Pin length

b1: Μήκος εσωτερικό ράουλου / Width between inner plates

h: Φάρδος καδένας / Inner plate depth

ΚΩΔΙΚΟΣ Code	DIN/ ISO	ANSI ASA	P mm	Pt mm	d1 mm	d2 mm	L mm	b1 mm	h mm	ΒΑΡΟΣ/mt Weight	€
00016467	08A-2	40-2	12,70	14,38	7,92	3,96	32,20	7,85			9,44
00013410	10A-2	50-2	15,88	18,11	10,16	5,08	40,30	9,40	15,10	2,14kg	11,00
00013411	12A-2	60-2	19,05	22,78	11,91	5,94	50,30	12,57	18,00	3,15kg	18,00

### ΣΥΝΔΕΤΗΡΑΣ Connection Link



► Συνδετήρας καδένας  
διπλός  
10A-2 ASA 050  
00013452

ΚΩΔΙΚΟΣ Code	DIN/ ISO	ANSI ASA	€
00016471	08A-2	40	0,30
00013452	10A-2	50	0,43
00013453	12A-2	60	0,60

### ΜΙΣΟΔΟΝΤΟ Offset Link



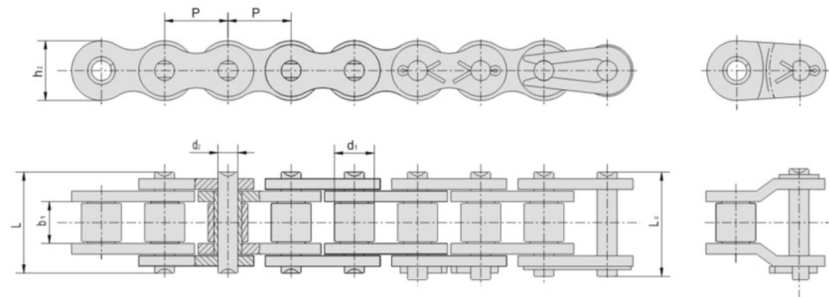
► Μισόδοντο καδένας  
διπλό  
10A-2 ASA 050  
00013476

ΚΩΔΙΚΟΣ Code	DIN/ ISO	ANSI ASA	€
00016475	08A-2	40	0,64
00013476	10A-2	50	0,88
00013477	12A-2	60	1,20



# ΚΑΔΕΝΑ ΜΕΤΡΟΥ (SET)

## Single strand Roller Chain in SETS



► Καδένα μέτρου KRAFT  
28A-1 ASA140 (SET)  
00013719

P: Απόσταση ράουλο-ράουλο / Pitch  
d1: Διάμετρος ράουλου / Roller diameter  
d2: Διάμετρος πείρου / Pin diameter  
L: Μήκος πείρου / Pin length  
b1: Μήκος εσωτερικό ράουλου / Width between inner plates  
h: Φάρδος καδένας / Inner plate depth

ΚΩΔΙΚΟΣ Code	DIN/ ISO	ANSI ASA	ΠΕΙΡΟΙ+ ΣΥΝΔΕΤΗΡΕΣ Pin+Con.Link	P mm	d1 mm	d2 mm	L mm	b1 mm	h mm	ΒΑΡΟΣ/mt Weight (kgr)	€
00013423	16A-1	80	53+1	25,40	15,88	7,92	34,90	15,75	24,00	3,63kgr	24,55
000013424	20A-1	100	37+1	31,75	19,05	9,53	43,40	18,90	30,10	4,84kgr	33,12
00013716	20A-1	100	39+1	31,75	19,05	9,53	43,40	18,90	30,10	5,17kgr	35,01
00013426	20A-1	100	43+1	31,75	19,05	9,53	43,40	18,90	30,10	5,59kgr	31,00
00013427	20AH-1	100H	43+1	31,75	19,05	9,53	46,90	18,90	30,10	6,57kgr	38,00
00013717	20A-1	100	47+1	31,75	19,05	9,53	43,40	18,90	30,10	6,22kgr	38,00
00013428	24A-1	120	35+1	38,10	22,23	11,10	53,50	25,22	36,10	7,92kgr	46,00
00013429	24A-1	120	37+1	38,10	22,23	11,10	53,50	25,20	36,10	8,35kgr	47,00
00013718	28A-1	140	31+1	44,45	25,40	12,70	58,70	25,22	42,10	10,82kg	72,80
00013719	28A-1	140	35+1	44,45	25,40	12,70	58,70	25,22	42,10	12,22kg	72,00



► Συνδετήρας  
24A-1 ASA 120  
00013445



► Μισόδοντο  
16A-1 ASA 80  
00013467

### ΣΥΝΔΕΤΗΡΑΣ

#### Connection Link

ΚΩΔΙΚΟΣ Code	DIN/ ISO	ANSI ASA	€
00013443	16A-1	80	0,75
00013444	20A-1	100	1,35
00013445	24A-1	120	2,70
00013446	28A-1	140	3,70

### ΜΙΣΟΔΟΝΤΟ

#### Offset Link

ΚΩΔΙΚΟΣ Code	DIN/ ISO	ANSI ASA	€
00013467	16A-1	80	1,50
00013468	20A-1	100	2,85
00013469	24A-1	120	5,50
00013470	28A-1	140	8,25



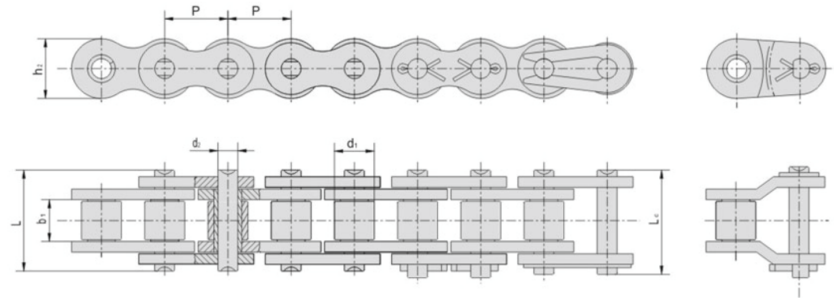


## ΚΑΔΕΝΑ ΜΕΤΡΟΥ ΣΕΙΡΑ B

Serie B Roller Chain / Meter



▸ Καδένα μέτρου KRAFT  
20B-1 1,1/4"  
00013413



P: Απόσταση ράουλο-ράουλο / Pitch

d1: Διάμετρος ράουλου / Roller diameter

d2: Διάμετρος πείρου / Pin diameter

L: Μήκος πείρου / Pin length

b1: Μήκος εσωτερικό ράουλου / Width between inner plates

h: Φάρδος καδένας / Inner plate depth

ΚΩΔΙΚΟΣ Code	DIN/ ISO	P mm	d1 mm	d2 mm	L mm	b1 mm	h mm	ΒΑΡΟΣ/mt Weight	€
00013705	08B-1	12,70	8,51	4,45	16,50	7,54	11,80	0,71kg	3,90
00013706	10B-1	15,88	10,16	5,08	19,60	9,65	14,70	0,95kg	5,60
00013485	12B-1	19,05	12,07	5,72	24,00	11,68	16,10	1,24kg	7,60
00016004*	12B-1	19,05	12,07	5,72	24,00	11,68	16,10	140,0kg	401,50
00013412	16B-1	25,40	15,88	8,28	37,10	17,02	21,00	2,71kg	15,00
00013413	20B-1	31,75	19,05	10,19	44,20	19,56	26,30	3,70kg	21,50
00013414	24B-1	38,10	25,40	14,63	58,00	25,40	33,30	7,10kg	43,00
00013415	28B-1	44,45	27,94	15,90	70,30	30,99	36,80	8,50kg	62,60

## ΣΥΝΔΕΤΗΡΑΣ

Connection Link



▸ Συνδετήρας καδένας  
16B-1 DIN 310  
00013457



▸ Μισόδοντο καδένας  
20B-1 1,1/4"  
00013479

ΚΩΔΙΚΟΣ Code	DIN/ ISO	€
00013708	08B-1	0,16
00013709	10B-1	0,19
00013486	12B-1	0,28
00013457	16B-1	0,70
00013458	20B-1	1,40
00013459	24B-1	2,65
00013460	28B-1	4,50

## ΜΙΣΟΔΟΝΤΟ

Offset Link

ΚΩΔΙΚΟΣ Code	DIN/ ISO	€
00013711	08B-1	0,28
00013712	10B-1	0,37
00013487	12B-1	0,58
00013478	16B-1	1,50
00013479	20B-1	3,20
00013480	24B-1	5,48
00013481	28B-1	9,75



▸ Καδένα καρούλι 50 μέτρων  
12B-1(3/4") DIN240  
00016004\*

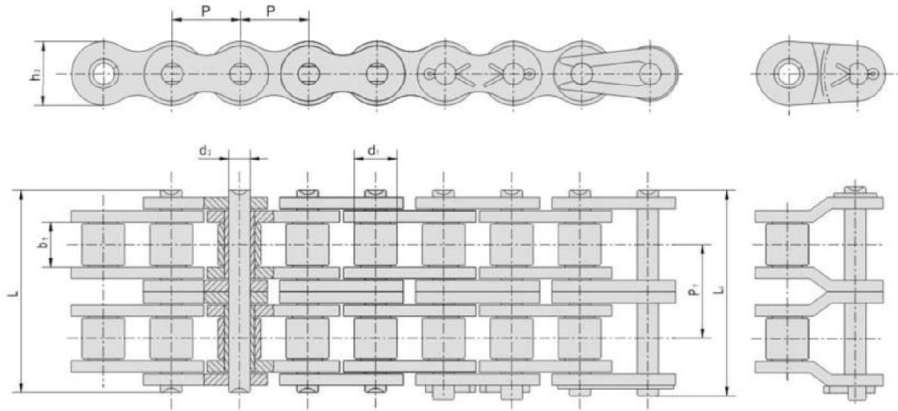


## ΚΑΔΕΝΑ ΜΕΤΡΟΥ ΣΕΙΡΑ Β ΔΙΠΛΗ

Double Serie B Roller Chain / Meter



▸ Καδένα μέτρου KRAFT  
16B-2 1"  
00017560



P: Απόσταση ράουλο-ράουλο / Pitch

d1: Διάμετρος ράουλου / Roller diameter

d2: Διάμετρος πείρου / Pin diameter

L: Μήκος πείρου / Pin length

b1: Μήκος εσωτερικό ράουλου / Width between inner plates

h: Φάρδος καδένας / Inner plate depth

Pt: Απόσταση πείρος/πείρος (κέντρο)

ΚΩΔΙΚΟΣ Code	DIN/ ISO	P mm	Pt mm	d1 mm	d2 mm	L mm	b1 mm	ΒΑΡΟΣ/mt Weight (kgr)	€
00016468	08B-2 (1/2")	12,70	13,92	8,51	4,45	32	7,75		9,82
00016469	10B-2 (5/8")	15,875	16,59	10,16	5,08	37,6	9,65		13,23
00016470	12B-2 (3/4")	19,05	19,46	12,07	5,72	43,5	11,68		15,00
00017560	16B-2 (1")	25,04	31,88	15,88	8,28	67,5	17,02	5,6kgr/5mt	35,50
00017561	20B-2(1.1/4")	31,75	36,45	19,05	10,19	77,2	19,58	7,97kgr/5mt	51,20
00017562	24B-2 (1/2")	38,10	46,36	25,40	14,63	10,16	25,40	14,10/5mt	91,50



▸ Συνδετήρας καδένας  
16B-2  
00017560



▸ Μισόδοντο καδένας  
24B-2  
00017562

## ΣΥΝΔΕΤΗΡΑΣ

Connection Link

ΚΩΔΙΚΟΣ Code	DIN/ ISO	€
00016472	08B-2	0,28
00016473	10B-2	0,37
00016474	12B-2	0,60
00017566	16B-2	1,75
00017567	20B-2	3,20
00017568	24B-2	5,85

## ΜΙΣΟΔΟΝΤΟ

Offset Link

ΚΩΔΙΚΟΣ Code	DIN/ ISO	€
00016476	08B-2	0,55
00016477	10B-2	0,88
00016478	12B-2	1,15
00017563	16B-2	3,50
00017564	20B-2	6,45
00017565	24B-2	10,50

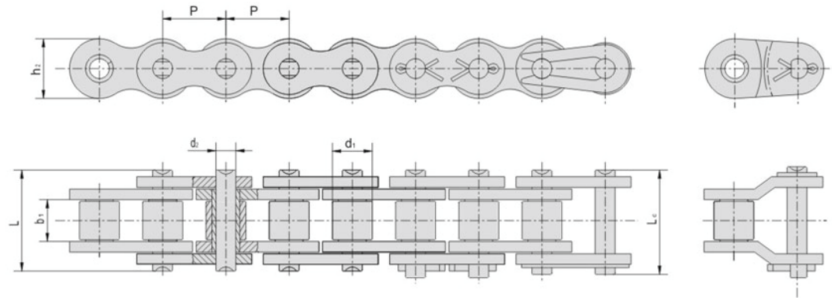


## ΚΑΔΕΝΑ ΜΕΤΡΟΥ ΣΕΙΡΑ B (SET)

Serie B Roller Chain in SETS



Καδένα μέτρου KRAFT  
28A-1 ASA140 (SET)  
00013719



P: Απόσταση ράουλο-ράουλο / Pitch

d1: Διάμετρος ράουλου / Roller diameter

d2: Διάμετρος πείρου / Pin diameter

L: Μήκος πείρου / Pin length

b1: Μήκος εσωτερικό ράουλου / Width between inner plates

h: Φάρδος καδένας / Inner plate depth

ΚΩΔΙΚΟΣ Code	DIN/ ISO	ΠΕΙΡΟΙ+ ΣΥΝΔΕΤΗΡΕΣ Pin+Con.Link	P mm	d1 mm	d2 mm	L mm	b1 mm	h mm	ΒΑΡΟΣ/mt Weight (kgr)	€
00013720	16B-1	51+1	25,40	15,88	8,28	37,10	17,02	21,00	3,68kgr	23,31
00013436	16B-1	53+1	25,40	15,88	8,28	37,10	17,02	21,00	5,29kgr	22,00
00013430	20B-1	37+1	31,75	19,05	10,19	44,20	19,56	26,30	4,58kgr	30,47
00013431	20B-1	43+1	31,75	19,05	10,19	44,20	19,56	26,30	5,29kgr	32,00
00013721	24B-1	35+1	38,10	25,40	14,63	58,00	25,40	33,30	9,64kgr	62,59
00013432	24B-1	37+1	38,10	25,40	14,63	58,00	25,40	33,30	10,55kgr	57,00
00013433	28B-1	33+1	44,45	27,94	15,90	70,30	30,99	36,80	13,22kgr	80,00
00013434	28B-1	35+1	38,10	27,94	15,90	70,30	30,99	36,80	13,98kgr	85,00
00013435	28B-1	37+1	44,45	27,94	15,90	70,30	30,99	70,30	13,98kgr	90,00



Συνδετήρας 16B-1  
00013457



Μισόδοντο 16B-1  
00013478

### ΣΥΝΔΕΤΗΡΑΣ

Connection Link

ΚΩΔΙΚΟΣ Code	DIN/ ISO	€
00013457	16B-1	0,70
00013458	20B-1	1,40
00013459	24B-1	2,65
00013460	28B-1	4,50

### ΜΙΣΟΔΟΝΤΟ

Offset Link

ΚΩΔΙΚΟΣ Code	DIN/ ISO	€
00013478	16B-1	1,50
00013479	20B-1	3,20
00013480	24B-1	5,48
00013481	28B-1	9,75

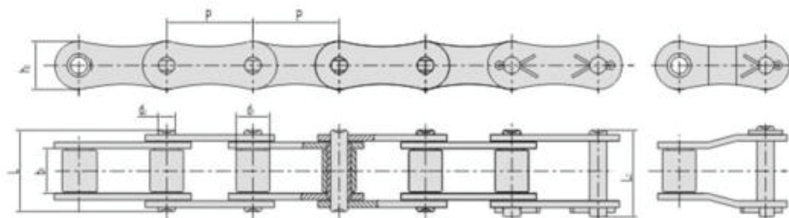


# ΚΑΔΕΝΑ ΜΕΤΡΟΥ ΑΓΡΟΤΙΚΗ

Agricultural Roller Chain / Meter



▸ Καδένα μέτρου KRAFT  
S32 ΑΓΡΟΤΙΚΗ  
00013413



P: Απόσταση ράουλο-ράουλο / Pitch

d1: Διάμετρος ράουλου / Roller diameter

d2: Διάμετρος πείρου / Pin diameter

L: Μήκος πείρου / Pin length

b1: Μήκος εσωτερικό ράουλου / Width between inner plates

h: Φάρδος καδένας / Inner plate depth

ΚΩΔΙΚΟΣ Code	DIN/ ISO	P mm	d1 mm	d2 mm	L mm	b1 mm	h mm	ΒΑΡΟΣ/mt Weight	€
00013419	S32	29,21	11,43	4,45	26,70	15,88	13,40	0,85kg	8,50
00013420	S45	41,40	15,24	5,74	36,90	22,23	17,20	1,60kg	15,86
00013421	S52	38,10	15,24	5,74	36,90	22,23	17,20	1,75kg	18,89

## ΣΥΝΔΕΤΗΡΑΣ

Connection Link



▸ Συνδετήρας  
καδένας S32  
00013461

ΚΩΔΙΚΟΣ Code	DIN/ ISO	€
00013461	S32	1,11
00013462	S45	1,20
00013463	S52	1,45

## ΜΙΣΟΔΟΝΤΟ

Offset Link



▸ Μισόδοντο  
καδένας S32  
00013482

ΚΩΔΙΚΟΣ Code	DIN/ ISO	€
00013482	S32	2,28
00013483	S45	2,35
00013484	S52	2,80

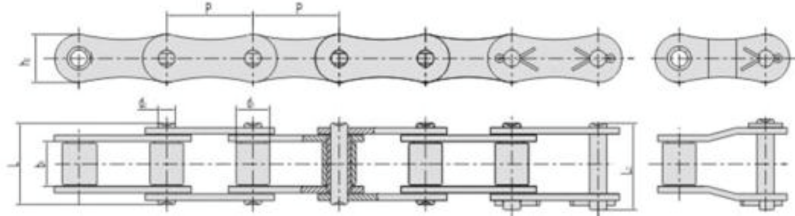


# ΚΑΔΕΝΑ ΜΕΤΡΟΥ ΑΓΡΟΤΙΚΗ (SET)

## Agricultural Roller Chain in SETS



Καδένα μέτρου KRAFT  
S45 ΑΓΡΟΤΙΚΗ (SET)  
00013437



P: Απόσταση ράουλο-ράουλο / Pitch

d1: Διάμετρος ράουλου / Roller diameter

d2: Διάμετρος πείρου / Pin diameter

L: Μήκος πείρου / Pin length

b1: Μήκος εσωτερικό ράουλου / Width between inner plates

h: Φάρδος καδένας / Inner plate depth

ΚΩΔΙΚΟΣ Code	DIN/ ISO	ΠΕΙΡΟΙ & ΣΥΝΔΕΤΗΡΑΣ Pin & Con.Link	P mm	d1 mm	d2 mm	L mm	b1 mm	h mm	ΒΑΡΟΣ/mt Weight	€
00013437	S45	35+1	41,40	15,24	5,74	36,90	22,23	17,20	1,60kgr	20,00
00013438	S52	33+1	38,10	15,24	5,74	36,90	22,23	17,20	1,60kgr	19,00
00013439	S52		38,10	15,24	5,74	36,90	22,23	17,20	1,75kgr	20,00



## ΑΞΟΝΕΣ ΠΑΡΤΙΚΟΦ (ΡΤΟ) & ΕΞΑΡΤΗΜΑΤΑ (ΚΑΡΕ-ΣΥΣΤΟΛΕΣ)

### ΚΑΡΕ ΑΡΣΕΝΙΚΟ ΜΟΝΟ 15

PTO shaft single spline

### ΚΑΡΕ ΑΡΣΕΝΙΚΟ ΔΙΠΛΟ 15

PTO shaft double spline

### ΑΞΟΝΑΣ ΟΛΟ ΚΑΡΕ 15

PTO shaft single spline

### ΑΞΟΝΑΣ ΘΗΛΥΚΟ 15

PTO Splined shaft

### ΚΑΡΕ ΘΗΛΥΚΟ ΜΕ ΒΙΔΑ/ ΑΣΦΑΛΕΙΑ 16

PTO shaft with bolt/push button

### ΚΑΡΕ ΑΡΣΕΝΙΚΟ ΜΕ ΦΛΑΝΤΖΑ 16

Splined Coupling with flange & bolt

### ΚΑΡΕ ΘΗΛΥΚΟ ΜΕ ΦΛΑΝΤΖΑ & ΒΙΔΑ 16

Splined Coupling with bolt

### ΚΑΡΕ ΑΡΣΕΝΙΚΟ ΣΙΛΟ 16

Splined Coupling

### ΚΑΡΕ ΘΗΛΥΚΟ ΣΙΛΟ 16

Splined Coupling

### ΣΥΣΤΟΛΗ ΚΑΡΕ ΡΤΟ 17

PTO adaptor with splines

### ΣΥΣΤΟΛΗ ΚΑΡΕ ΡΤΟ ΜΕ ΒΙΔΑ 17

PTO adaptor with splines & bolt

### ΣΥΣΤΟΛΗ ΚΑΡΕ ΡΤΟ ΜΕ ΑΣΦΑΛΕΙΑ 18

PTO adaptor with splines & button

### ΣΥΣΤΟΛΗ ΚΑΡΕ ΡΤΟ ΜΕ ΣΦΗΝΑ 18

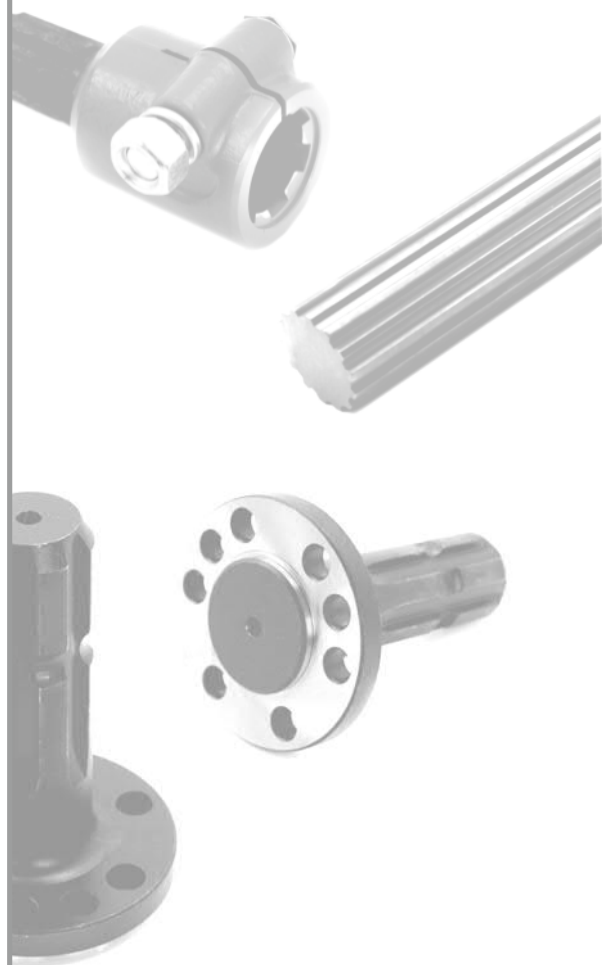
PTO adaptor with keyway

### ΣΥΣΤΟΛΗ ΚΑΡΕ ΡΤΟ (ΣΤΡΟΓΓΥΛΟ) 18

PTO adaptor (without splines/keyway)

### ΣΥΣΤΟΛΗ ΚΑΡΕ ΡΤΟ ΜΕ ΣΦΗΝΑ & ΒΙΔΑ 18

PTO adaptor with keyway & bolt



## ΚΑΡΕ ΑΡΣΕΝΙΚΟ ΜΟΝΟ

PTO shaft single spline




ΚΩΔ. /Code:	ΜΗΚΟΣ /Length mm	D mm	 Z6	€
00012938	100	D25		15,85
00016612	100	D28		9,35
00007340	100	D35		7,70
00001370	120	D35		7,30
00004932	140	D35		8,98
00001371	160	D35		9,02
00001372	180	D35		8,00
00001373	200	D35		9,00
00001374	250	D35		10,00
00001375	280	D35		12,24
00001376	300	D35		12,00
00001377	350	D35		13,99
00004934	400	D35		16,50
00007161	500	D35		21,00

## ΚΑΡΕ ΑΡΣΕΝΙΚΟ ΔΙΠΛΟ

PTO shaft double spline

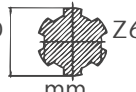


ΚΩΔ. /Code:	ΜΗΚΟΣ /Length mm	D mm	 Z6	€
00001378	180	D35		11,55
00001379	240	D35		13,75
00001380	280	D35		19,82
00001381	350	D35		22,15

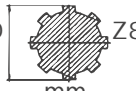
## ΑΞΙΟΝΑΣ ΟΛΟ ΚΑΡΕ

PTO Splined shaft



ΚΩΔ. /Code:	ΜΗΚΟΣ /Length mm	D mm	 Z6	€
00014310	180	D35		8,16
00006361	1000	D25		36,00
00001397	1000	D35		50,70


  

ΚΩΔ. /Code:	ΜΗΚΟΣ /Length mm	D mm	 Z8	€
00004658	1000	D42		110,19

## ΚΑΡΕ ΘΗΛΥΚΟ

Splined coupling

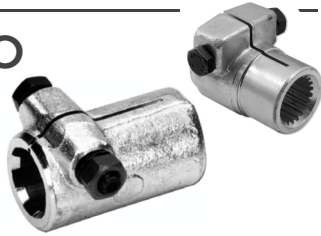



ΚΩΔ. /Code:	ΜΗΚΟΣ /Length mm	∅ mm	 Z6	€
00001391	85	∅35		7,60
00013138	100	∅35		9,20
00015529	140	∅35		9,90
00018845	200	∅35		22,00
00017286	100	∅45		17,30



**ΚΑΡΕ ΘΗΛΥΚΟ  
ΜΕ ΒΙΔΑ**

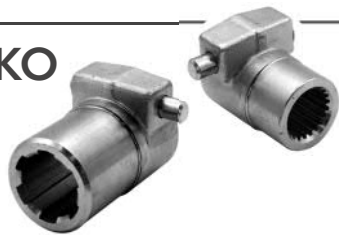
Splined coupling  
with bolt

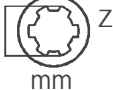


ΚΩΔ. /Code:	ΜΗΚΟΣ /Length mm	∅  Z mm	€
00001392	80	∅35/Z6	17,30
00018849	130	∅35/Z6	24,50
00018847	100	∅45/Z6	20,00
00018848	80 (J.Deere)	∅35/Z21	20,00

**ΚΑΡΕ ΘΗΛΥΚΟ  
ΜΕ ΑΣΦΑΛΕΙΑ**

Splined coupling  
with push button

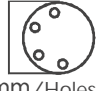
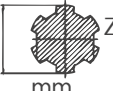


ΚΩΔ. /Code:	ΜΗΚΟΣ /Length mm	∅  Z mm	€
00018851	100	∅45/Z6	22,00
00018852	80 (J.Deere)	∅35/Z21	22,00

**ΚΑΡΕ ΑΡΣΕΝΙΚΟ ΜΕ ΦΛΑΝΤΖΑ**

PTO shaft with flange





ΚΩΔ. /Code:	D  mm/Holes	D  Z6 mm	€
00011856	D120 / -	D28	48,16
00005157	D120 / -	D35	39,00
00001414	D70 / 3	D35 (ΑΝΤΛΙΑΣ)	16,85
00001415	D114 / 3	D35 (Fiat)	101,12
00001416	D110 / 4	D35 (Lamborghini)	76,40
00005156	D85 / 8	D35 (Same)	74,60

**ΚΑΡΕ ΘΗΛΥΚΟ  
ΜΕ ΦΛΑΝΤΖΑ & ΒΙΔΑ**

Splined coupling  
with flange & bolt




ΚΩΔ. /Code:	D  mm	 Z6 mm	€
00018846	D70	∅35	28,00
00001393	D120	∅35	38,00

**ΚΑΡΕ ΑΡΣΕΝΙΚΟ ΣΙΛΟ**

PTO shaft single spline




ΚΩΔ. /Code:	ΜΗΚΟΣ /Length mm	D  Z6 mm	€
00001384	150	D25	16,00
00006847	100	D28	13,99
00001385	100	D30	26,00

**ΚΑΡΕ ΘΗΛΥΚΟ ΣΙΛΟ**

Splined coupling





ΚΩΔ. /Code:	ΜΗΚΟΣ /Length mm	∅  Z6 mm	€
00001388	60	∅25	9,00
00016613	60	∅28 (σκληρό)	9,35
00006848	60	∅28	9,15
00001389	60	∅30	10,00





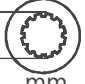





**ΣΥΣΤΟΛΗ ΚΑΡΕ ΡΤΟ**  
(ΚΑΡΕ)  
PTO adaptor with splines

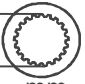
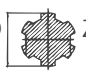


ΚΩΔ. /Code:	∅  Z6 mm	D  Z6 mm	ΜΗΚΟΣ /Length mm	€
00001408	∅25	D35	140	30,70
<i>Fits: Sep - Valpadana - Goldoni - Nibbi</i>				
00001409	∅30	D35	140	42,60
<i>Fits: Goldoni - Ferrari</i>				
00001398	∅35	D35	150	36,00
<i>Fits: International</i>				
00001399	∅45	D35		40,28
<i>Fits: Unimog</i>				

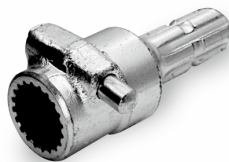
ΚΩΔ. /Code:	∅  Z8 mm	D  Z6 mm	ΜΗΚΟΣ /Length mm	€
00001400	∅38	D35		22,47
<i>Fits: Belarus</i>				


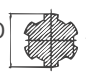
ΚΩΔ. /Code:	∅  Z12 mm	D  Z6 mm	ΜΗΚΟΣ /Length mm	€
00001407	∅20	D35	120	24,91
<i>Fits: Bertolini - Ferrari - Goldoni</i>				

ΚΩΔ. /Code:	∅  Z18 mm	D  Z6 mm	ΜΗΚΟΣ /Length mm	€
00014758	∅25 (+ΚΑΒΥΛΙΑ)	D35	100,5	16,00
<i>Fits: Mitsubishi</i>				

ΚΩΔ. /Code:	∅  Z21 mm	D  Z6 mm	ΜΗΚΟΣ /Length mm	€
00001401	∅35	D35		24,38
<i>Fits: John Deere</i>				



**ΣΥΣΤΟΛΗ ΚΑΡΕ ΡΤΟ**  
(ΚΑΡΕ ΜΕ ΑΣΦΑΛΕΙΑ)  
PTO adaptor  
with splines & bolt



ΚΩΔ. /Code:	∅  Z20 mm	D  Z6 mm	ΜΗΚΟΣ /Length mm	€
00017285	∅45	D35	165	96,00
<b>ΒΑΡΕΟΥ ΤΥΠΟΥ</b> (ΑΝΤΟΧΗ max: 85 Kgmm/mm <sup>2</sup> ) /Heavy type				




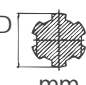
**ΣΥΣΤΟΛΗ ΚΑΡΕ ΡΤΟ**  
(ΚΑΡΕ ΜΕ ΒΙΔΑ)

∅  Z6 mm	D  Z6 mm
∅35	D35
<i>Fits: International</i>	

00001404  
ΚΩΔ./Code **19,00 €**



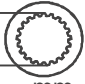

**ΣΥΣΤΟΛΗ ΚΑΡΕ ΡΤΟ**  
(ΚΑΡΕ ΜΕ ΒΙΔΑ)

∅  Z6 mm	D  Z6 mm
∅45	D35
<i>Fits: Unimog</i>	

00001406  
ΚΩΔ./Code **25,00 €**



**ΣΥΣΤΟΛΗ ΚΑΡΕ ΡΤΟ**  
(ΚΑΡΕ ΜΕ ΒΙΔΑ)

∅  Z21 mm	D  Z6 mm
∅35	D35
<i>Fits: John Deere</i>	


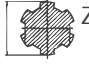
00001403  
ΚΩΔ./Code **21,20 €**



**ΣΥΣΤΟΛΗ ΚΑΡΕ ΡΤΟ  
(ΚΑΡΕ ΜΕ ΑΣΦΑΛΕΙΑ)**

PTO adaptor  
with splines & button



ΚΩΔ. /Code:	∅  Z6 mm	D  Z6 mm	ΜΗΚΟΣ /Length mm	€
00014757	∅28	D35	100,5	18,00


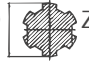
*Fits: Kubota*

00006647	∅28	D35		56,60
----------	-----	-----	--	-------

*Fits: Goldoni*

00001405	∅35	D35	150	27,30
----------	-----	-----	-----	-------

*Fits: International*

ΚΩΔ. /Code:	∅  Z21 mm	D  Z6 mm	ΜΗΚΟΣ /Length mm	€
00001402	∅35	D35	150	24,50

*Fits: John Deere*

**ΣΥΣΤΟΛΗ ΚΑΡΕ ΡΤΟ  
(ΣΦΗΝΑ)**

PTO adaptor with keyway




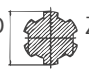
ΚΩΔ. /Code:	∅  ΣΦΗΝΑ/ KEYWAY mm	D  Z6 mm	ΜΗΚΟΣ /Length mm	€
----------------	--	--	------------------------	---

00014812	∅20	D35	150	28,40
00001410	∅25/8x3,3	D35	145	18,00
00001411	∅30/8x3,3	D35	140	24,00
00018842	∅35/8x3,3	D35	160	23,00
00018843	∅40/8x3,3	D35	160	23,00
00018844	∅45/8x3,3	D35	160	25,00

**ΣΥΣΤΟΛΗ ΚΑΡΕ ΡΤΟ  
(ΣΤΡΟΓΓΥΛΟ)**

PTO adaptor no spline




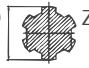
ΚΩΔ. /Code:	∅  mm	D  Z6 mm	ΜΗΚΟΣ /Length mm	€
----------------	--	--	------------------------	---

00011579	∅20	D35	120	25,00
00001412	∅25	D35	120	10,00
00001413	∅30	D35	120	12,50
00018841	∅35	D35	120	9,00

**ΣΥΣΤΟΛΗ ΚΑΡΕ ΡΤΟ  
(ΣΦΗΝΑ ΜΕ ΒΙΔΑ)**

PTO adaptor  
with keyway & bolt



∅  ΣΦΗΝΑ/ KEYWAY mm	D  Z6 mm	ΜΗΚΟΣ /Length mm
∅35	D35	150

*Fits: International*

00008836  
ΚΩΔ./Code  38,16 €



## ΓΩΝΙΑΚΕΣ ΚΙΝΗΣΕΙΣ ΓΚΡΟΥΠ ΓΡΑΝΑΖΙΩΝ & ΑΝΤΑΛΛΑΚΤΙΚΑ

### ΓΚΡΟΥΠ ΚΑΤΑΣΤΡΟΦΕΑ & ΑΝΤΑΛΛΑΚΤΙΚΑ

Gearbox for flail mowers & spare parts 20-25

### ΓΚΡΟΥΠ ΣΤΕΛΕΧΟΚΟΠΤΗ & ΑΝΤΑΛΛΑΚΤΙΚΑ

Gearbox for finishing mower & spare parts 26-30

### ΓΚΡΟΥΠ ΑΛΟΥΜΙΝΙΟΥ & ΑΝΤΑΛΛΑΚΤΙΚΑ

Gearbox aluminium housing & spare parts 31-35

### ΓΚΡΟΥΠ ΛΙΠΑΣΜΑΤΟΔΙΑΝΟΜΕΑ

Gearbox for fertilizer spreader 36-37

### ΓΚΡΟΥΠ ΑΡΙΔΑΣ & ΑΝΤΑΛΛΑΚΤΙΚΑ

Gearbox for band saw & spare parts 38-41

### ΓΚΡΟΥΠ ΨΕΚΑΣΤΙΚΩΝ ΤΟΥΡΜΠΙΝΑΣ & ΑΝΤΑΛΛΑΚΤΙΚΑ

Gearbox for finishing mower & spare parts 42

### ΓΚΡΟΥΠ ΚΟΡΔΕΛΑΣ & ΑΝΤΑΛΛΑΚΤΙΚΑ

Gearbox for band saw & spare parts 43-44

### ΓΚΡΟΥΠ ΧΟΡΤΟΣΥΛΛΕΚΤΗ & ΑΝΤΑΛΛΑΚΤΙΚΑ

Rotary rake gearbox & spare parts 45-51

### ΓΚΡΟΥΠ ΧΟΡΤΟΚΟΠΤΙΚΟΥ & ΚΑΛΑΜΠΟΚΑ & ΑΝΤΑΛΛΑΚΤΙΚΑ

Gearbox for mower & spare parts 52

### ΓΚΡΟΥΠ ΦΡΕΖΟΣΚΑΛΙΣΤΗΡΙΟΥ & ΑΝΤΑΛΛΑΚΤΙΚΑ

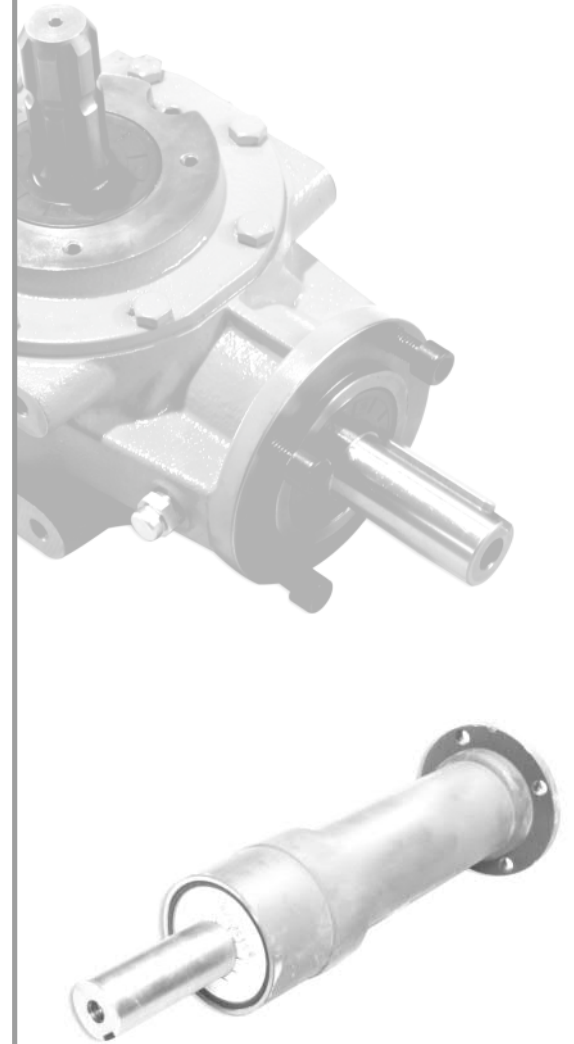
Gearbox for hoe tiller & spare parts 53-55

### ΓΚΡΟΥΠ ΦΡΕΖΑΣ & ΑΝΤΑΛΛΑΚΤΙΚΑ

Gearbox for tiller & spare parts 56-59

## ΠΕΡΙΕΧΟΜΕΝΑ

Contents



## ΓΚΡΟΥΠ ΚΑΤΑΣΤΡΟΦΕΑ

Gearbox for flail mower

- Gearbox for flail mowers with free wheel



ΓΚΡΟΥΠ ΚΑΤΑΣΤΡΟΦΕΑ T-311A  
(1:3) ΜΕ ΡΟΛΙΠ (ΚΙΝΑΣ)

00012988  
ΚΩΔ./Code

185,00 €

- Gearbox for flail mowers without free wheel



ΓΚΡΟΥΠ ΚΑΤΑΣΤΡΟΦΕΑ T-311A  
(1:3) ΧΩΡΙΣ ΡΟΛΙΠ (ΚΙΝΑΣ)

00015814  
ΚΩΔ./Code

187,62 €

- Gearbox for flail mowers with free wheel



ΓΚΡΟΥΠ ΚΑΤΑΣΤΡΟΦΕΑ T-312A / T-313A  
(1:3) ΜΕ ΡΟΛΙΠ (ΚΙΝΑΣ)

00014740  
ΚΩΔ./Code

198,00 €

- Με rolip (για αποφυγή στρέβλωσης ή καταστροφής του άξονα)

ΟΕΜ: 9.311.724.00 / ΤΥΠΟΣ/Type: T-311A

ΙΣΧΥΣ/Power: 50Hp/36,8Kw

ΒΑΡΟΣ/Weight: 21,80kg

ΔΙΑΜΕΤΡΟΣ ΑΞΟΝΑ ΣΦΗΝΑΣ/Splinned shaft diameter: (D)33mm

- ΦΛΑΝΤΖΑ/Flange

ΤΡΥΠΕΣ/Holes: 4

ΔΙΑΜΕΤΡΟΣ ΤΡΥΠΑΣ/Flange hole diameter Ø: Φ10mm

ΤΡΥΠΑ-ΤΡΥΠΑ/Distance (o-o): 81mm

- ΓΚΡΟΥΠ/Gearbox

ΤΡΥΠΕΣ/Holes: 4

ΔΙΑΜΕΤΡΟΣ ΤΡΥΠΑΣ/Gearbox hole diameter Ø: Φ10mm

ΤΡΥΠΑ-ΤΡΥΠΑ ΑΠΕΝΑΝΤΙ/Distance (o - o): 114mm

ΔΙΠΛΑ/Distance (o-o): 84mm

ΜΗΚΟΣ/Length: (L)350mm / ΠΛΑΤΟΣ/Width: (W)205mm

ΥΨΟΣ/Height: (H)265mm

ΣΧΕΣΕΙΣ ΓΚΡΟΥΠ/Standard ratio: 1:3

ΠΡΟΕΛΕΥΣΗ/Origin: China



ΓΙΑ ΑΝΤΑΛΛΑΚΤΙΚΑ ΒΛΕΠΕ ΣΕΛ. 20

ΟΕΜ: 9.311.724.00 / ΤΥΠΟΣ/Type: T-311A

ΙΣΧΥΣ/Power: 50Hp/36,8Kw

ΒΑΡΟΣ/Weight: 21,80kg

ΔΙΑΜΕΤΡΟΣ ΑΞΟΝΑ ΣΦΗΝΑΣ/Splinned shaft diameter: (D)33mm

- ΦΛΑΝΤΖΑ/Flange

ΤΡΥΠΕΣ/Holes: 4

ΔΙΑΜΕΤΡΟΣ ΤΡΥΠΑΣ/Flange hole diameter Ø: Φ10mm

ΤΡΥΠΑ-ΤΡΥΠΑ/Distance (o-o): 81mm

- ΓΚΡΟΥΠ/Gearbox

ΤΡΥΠΕΣ/Holes: 4

ΔΙΑΜΕΤΡΟΣ ΤΡΥΠΑΣ/Gearbox hole diameter Ø: Φ10mm

ΤΡΥΠΑ-ΤΡΥΠΑ ΑΠΕΝΑΝΤΙ/Distance (o - o): 114mm

ΔΙΠΛΑ/Distance (o-o): 84mm

ΜΗΚΟΣ/Length: (L)350mm / ΠΛΑΤΟΣ/Width: (W)205mm

ΥΨΟΣ/Height: (H)265mm

ΣΧΕΣΕΙΣ ΓΚΡΟΥΠ/Standard ratio: 1:3

ΠΡΟΕΛΕΥΣΗ/Origin: China



ΓΙΑ ΑΝΤΑΛΛΑΚΤΙΚΑ ΒΛΕΠΕ ΣΕΛ. 20

- Με rolip (για αποφυγή στρέβλωσης ή καταστροφής του άξονα)

ΟΕΜ: 9.312.756.20

ΤΥΠΟΣ/Type: T-312A

ΙΣΧΥΣ/Power: 62Hp/45,6Kw

ΒΑΡΟΣ/Weight: 21,80kg

- ΔΙΑΜΕΤΡΟΣ ΑΞΟΝΑ ΣΦΗΝΑΣ/Splinned shaft diameter: (D)33mm

ΦΛΑΝΤΖΑ/Flange

ΤΡΥΠΕΣ/Holes: 4

ΔΙΑΜΕΤΡΟΣ ΤΡΥΠΑΣ/Flange hole diameter Ø: Φ10mm

ΤΡΥΠΑ-ΤΡΥΠΑ/Distance (o-o): 81mm

- ΓΚΡΟΥΠ/Gearbox

ΤΡΥΠΕΣ/Holes: 4

ΔΙΑΜΕΤΡΟΣ ΤΡΥΠΑΣ/Gearbox hole diameter Ø: Φ10mm

ΤΡΥΠΑ-ΤΡΥΠΑ ΑΠΕΝΑΝΤΙ/Distance (o - o): 114mm

ΔΙΠΛΑ/Distance (o-o): 84mm

ΜΗΚΟΣ/Length: (L)350mm / ΠΛΑΤΟΣ/Width: (W)205mm

ΥΨΟΣ/Height: (H)265mm

ΣΧΕΣΕΙΣ ΓΚΡΟΥΠ/Standard ratio: 1:3

ΠΡΟΕΛΕΥΣΗ/Origin: China



ΓΙΑ ΑΝΤΑΛΛΑΚΤΙΚΑ ΒΛΕΠΕ ΣΕΛ. 21



## ΓΚΡΟΥΠ ΚΑΤΑΣΤΡΟΦΕΑ &amp; ΑΝΤΑΛΛΑΚΤΙΚΑ

Gearbox for flail mower &amp; spare parts

- Gearbox for flail mowers  
with/without  
free wheel



### ΓΚΡΟΥΠ ΚΑΤΑΣΤΡΟΦΕΑ T-311A (1:3) ΜΕ ΡΟΛΙΠ (ΚΙΝΑΣ)

OEM: 9.311.724.00

ΤΥΠΟΣ/Type: T-311A

ΙΣΧΥΣ/Power: 50Hp/36,8Kw

ΒΑΡΟΣ/Weight: 21,80kg

ΔΙΑΜΕΤΡΟΣ ΑΞΟΝΑ ΣΦΗΝΑΣ

/Splined shaft diameter: (D)33mm

- ΦΛΑΝΤΖΑ/Flange

ΤΡΥΠΕΣ/Holes: 4

ΔΙΑΜΕΤΡΟΣ ΤΡΥΠΑΣ

/Flange hole diameter Ø: Φ10mm

ΤΡΥΠΑ-ΤΡΥΠΑ/Distance (o-o): 81mm

- ΓΚΡΟΥΠ/Gearbox

ΤΡΥΠΕΣ/Holes: 4

ΔΙΑΜΕΤΡΟΣ ΤΡΥΠΑΣ

/Gearbox hole diameter Ø: Φ10mm

ΤΡΥΠΑ-ΤΡΥΠΑ

ΑΠΕΝΑΝΤΙ/Distance (o - o): 114mm

ΔΙΠΛΑ/Distance (o-o): 84mm

ΜΗΚΟΣ/Length: (L)350mm

ΠΛΑΤΟΣ/Width: (W)205mm

ΥΨΟΣ/Height: (H)265mm

ΣΧΕΣΕΙΣ ΓΚΡΟΥΠ/Standard ratio: 1:3

ΠΡΟΕΛΕΥΣΗ/Origin: China

- Με rolip (για αποφυγή στρέβλωσης  
ή καταστροφής του άξονα)

00012988

ΚΩΔ./Code

185,00 €

### ΓΚΡΟΥΠ ΚΑΤΑΣΤΡΟΦΕΑ T-311A (1:3) ΧΩΡΙΣ ΡΟΛΙΠ (ΚΙΝΑΣ)

OEM: 9.311.724.00

ΤΥΠΟΣ/Type: T-311A

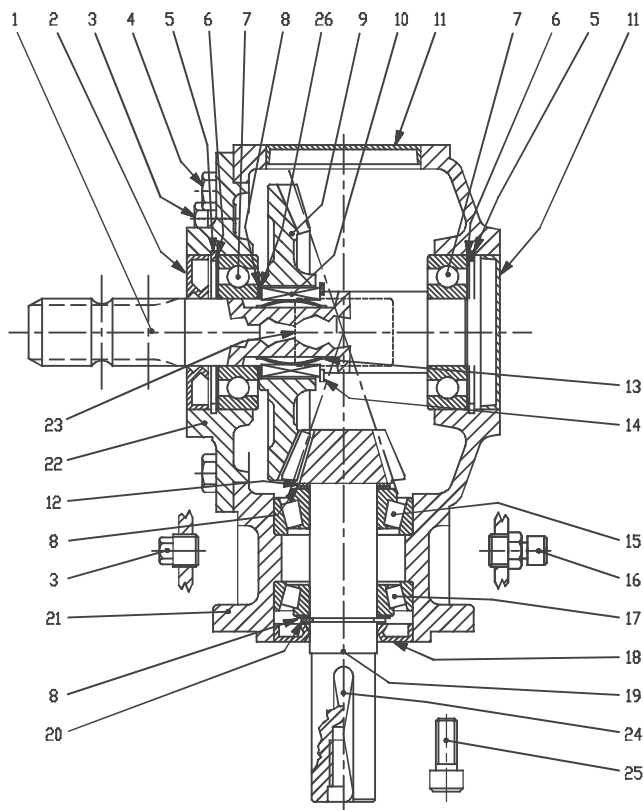
ΙΣΧΥΣ/Power: 50Hp/36,8Kw

- Χωρίς rolip

00015814

ΚΩΔ./Code

187,62 €



No.	ΚΩΔ./Code	ΠΕΡΙΓΡΑΦΗ/Description	€
1.	00017352	ΑΞΟΝΑΣ ΕΙΣΟΔΟΥ ΠΑΡΤΙΚΟΦ ΓΚΡΟΥΠ (COMER IT.)	63,60
1.	00017406	ΑΞΟΝΑΣ ΕΙΣΟΔΟΥ ΠΑΡΤΙΚΟΦ ΓΚΡΟΥΠ (ΚΙΝΑΣ)	27,50
2.	00017495	ΤΣΙΜΟΥΧΑ 35x80x10mm	2,35
3.	00017275	ΤΑΠΑ ΚΑΡΤΕΡ ΑΡΣΕΝΙΚΗ 3/8"	0,75
5.	00005254	ΑΣΦΑΛΕΙΑ ΟΠΗΣ B80	1,15
7.	00005223	ΡΟΥΛΜΑΝ 6207 2RSC3 CRAFT	3,00
9.	00017350	ΚΟΡΩΝΑ ΓΚΡΟΥΠ Z36 / M4.35 (COMER ITALY)	123,00
9.	00014737	ΚΟΡΩΝΑ ΓΚΡΟΥΠ Z36 / M4.35 (ΚΙΝΑΣ)	37,10
11.	00010750	ΚΑΠΑΚΙ ΤΣΙΜΟΥΧΑ ΓΚΡΟΥΠ 80x10mm	4,25
12.	00006286	ΡΟΔΕΛΑ ΠΡΟΣΑΡΜΟΓΗΣ DIN988 35x45x1,0mm	0,31
10+13	00010477	ΚΙΤ ΕΠΙΣΚΕΥΗΣ ΡΟΛΙΠ ΕΛΑΣΜΑ+ΣΦΗΝΑ 32mm	2,50
10+13	00016355	ΚΙΤ ΕΠΙΣΚΕΥΗΣ ΡΟΛΙΠ ΕΛΑΣΜΑ+ΣΦΗΝΑ 32mm	2,65
15.	00005570	ΡΟΥΛΜΑΝ 32207 ZKL	10,95
16.	00013239	ΕΞΑΕΡΩΤΗΡΑΣ ΛΑΔΙΟΥ ΓΚΡΟΥΠ 3/8"	2,00
17.	00003278	ΡΟΥΛΜΑΝ 30207 CRAFT	3,00
18.	00005501	ΤΣΙΜΟΥΧΑ 35x72x10mm	1,60
19.	00017351	ΠΗΝΙΟ ΓΚΡΟΥΠ Z12 / M4.35 (COMER ITALY)	117,50
19.	00014738	ΠΗΝΙΟ ΓΚΡΟΥΠ Z12 / M4.35 (ΚΙΝΑΣ)	42,40
20.	00011832	ΑΣΦΑΛΕΙΑ ΑΞΟΝΑ A35	16,64
22.	00018202	ΚΑΠΑΚΙ ΜΠΡΟΣΤΑ ΑΞΟΝΑ ΕΙΣΟΔΟΥ (COMER ITALY)	34,00
24.	00006253	ΣΦΗΝΑ ΠΑΡΑΛΛΗΛΗ DIN6885 10x8x60mm	0,81
	00017359	ΚΕΛΥΦΟΣ ΓΚΡΟΥΠ ΚΑΤΑΣΤΡΟΦΕΑ T-311A COMER	144,16



## ΓΚΡΟΥΠ ΚΑΤΑΣΤΡΟΦΕΑ &amp; ΑΝΤΑΛΛΑΚΤΙΚΑ

Gearbox for flail mower &amp; spare parts

- Gearbox for flail mowers with free wheel



### ΓΚΡΟΥΠ ΚΑΤΑΣΤΡΟΦΕΑ T-312A ΜΕ ΡΟΛΙΠ (1:3) (ΚΙΝΑΣ)

ΟΕΜ: 9.312.756.20

ΤΥΠΟΣ/Type: T-312A

ΙΣΧΥΣ/Power: 62Hp/45,6Kw

ΒΑΡΟΣ/Weight: 21,80kg

ΔΙΑΜΕΤΡΟΣ ΑΞΟΝΑ ΣΦΗΝΑΣ

/Splined shaft diameter: (D)33mm

- ΦΛΑΝΤΖΑ/Flange

ΤΡΥΠΕΣ/Holes: 4

ΔΙΑΜΕΤΡΟΣ ΤΡΥΠΑΣ

/Flange hole diameter Ø: Φ10mm

ΤΡΥΠΑ-ΤΡΥΠΑ/Distance (o-o): 81mm

- ΓΚΡΟΥΠ/Gearbox

ΤΡΥΠΕΣ/Holes: 4

ΔΙΑΜΕΤΡΟΣ ΤΡΥΠΑΣ

/Gearbox hole diameter Ø: Φ10mm

ΤΡΥΠΑ-ΤΡΥΠΑ

ΑΠΕΝΑΝΤΙ/Distance (o - o): 114mm

ΔΙΠΛΑ/Distance (o-o): 84mm

ΜΗΚΟΣ/Length: (L)350mm

ΠΛΑΤΟΣ/Width: (W)205mm

ΥΨΟΣ/Height: (H)265mm

ΣΧΕΣΕΙΣ ΓΚΡΟΥΠ/Standard ratio: 1:3

ΠΡΟΕΛΕΥΣΗ/Origin: China

- Με rolip (για αποφυγή στρέβλωσης ή καταστροφής του άξονα)

00014740

ΚΩΔ./Code

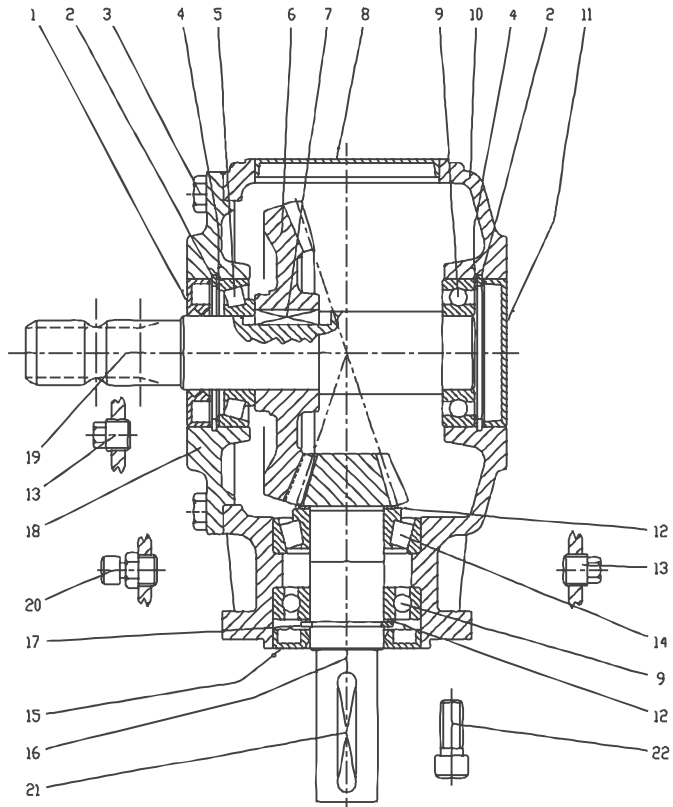
198,00 €

### ΓΚΡΟΥΠ ΚΑΤΑΣΤΡΟΦΕΑ T-313A (1:3) ΜΕ ΡΟΛΙΠ (ΚΙΝΑΣ)

00017401

ΚΩΔ./Code

000,00 €



No.	ΚΩΔ./Code	ΠΕΡΙΓΡΑΦΗ/Description	€
1.	00009569	ΤΣΙΜΟΥΧΑ ΓΚΡΟΥΠ 40x80x12mm	1,80
2.	00005254	ΑΣΦΑΛΕΙΑ ΟΠΗΣ B80	1,15
5.	00010996	ΡΟΥΛΕΜΑΝ 30208 CRAFT	3,70
6.	00017354	ΚΟΡΩΝΑ ΓΚΡΟΥΠ Z36 (COMER ITALY)	115,00
6.	00014739	ΚΟΡΩΝΑ ΓΚΡΟΥΠ Z36 (ΚΙΝΑΣ)	45,00
7.	00006258	ΣΦΗΝΑ ΠΑΡΑΛΛΗΛΗ DIN6885 12x8x32mm	0,67
8.		ΤΣΙΜΟΥΧΑ 100x10mm	
9.	00010641	ΡΟΥΛΕΜΑΝ 6208 ZKL	8,72
11.	00010750	ΚΑΠΑΚΙ ΤΣΙΜΟΥΧΑ ΓΚΡΟΥΠ 80x10mm	4,25
12.	00006286	ΡΟΔΕΛΑ ΠΡΟΣΑΡΜΟΓΗΣ DIN988 35x45x1,0mm	0,31
13.	00017275	ΤΑΠΑ ΚΑΡΤΕΡ ΑΡΣΕΝΙΚΗ 3/8"	0,75
14.	00005253	ΡΟΥΛΕΜΑΝ 30208 CRAFT	4,60
15.	00009569	ΤΣΙΜΟΥΧΑ ΓΚΡΟΥΠ 40x80x12mm	1,80
16.	00017355	ΠΗΝΙΟ ΓΚΡΟΥΠ Z12 / M4.58 (COMER ITALY)	104,00
16.	00014741	ΠΗΝΙΟ ΓΚΡΟΥΠ Z12 / M4.58 (ΚΙΝΑΣ)	47,70
17.	00011834	ΑΣΦΑΛΕΙΑ ΑΞΟΝΑ A40	18,72
19.	00017353	ΑΞΟΝΑΣ ΕΙΣΟΔΟΥ ΠΑΡΤΙΚΟΦ (COMER ITALY)	81,50
19.	00017405	ΑΞΟΝΑΣ ΕΙΣΟΔΟΥ (ΚΙΝΑΣ)	40,00
20.	00013239	ΕΞΑΕΡΩΤΗΡΑΣ ΓΚΡΟΥΠ 3/8"	2,00
24.	00006253	ΣΦΗΝΑ ΠΑΡΑΛΛΗΛΗ DIN6885 10x8x60mm	0,81
	00017360	ΚΕΛΥΦΟΣ ΓΚΡΟΥΠ ΚΑΤΑΣΤΡΟΦΕΑ T-312A COMER	189,00



## ΠΡΟΕΚΤΑΣΗ ΓΚΡΟΥΠ ΚΑΤΑΣΤΡΟΦΕΑ &amp; ΑΝΤΑΛΛΑΚΤΙΚΑ

Extension gearbox for flail mower &amp; spare parts

► Extension for flail mower gearbox

ΠΡΟΕΚΤΑΣΗ ΓΚΡΟΥΠ Τ-312 (ΚΙΝΑΣ)  
(500mm)

OEM: 9.312.505.00

ΤΥΠΟΣ ΚΑΤΑΣΤΡΟΦΕΑ/Flail mower type: T-312

ΒΑΡΟΣ/Weight: 11,5kg

ΔΙΑΜΕΤΡΟΣ (ΑΞΟΝΑ ΣΦΗΝΑΣ)/Diameter: (D)40mm

ΔΙΑΜΕΤΡΟΣ ΤΡΥΠΑΣ/Hole diameter Ø: Φ13mm

ΜΗΚΟΣ (ΜΟΝΟ ΣΩΛΗΝΑ)/Length (only tube): 345mm

ΠΛΑΤΟΣ/Width: 140mm

ΤΡΥΠΕΣ/Holes: 4

ΤΡΥΠΑ-ΤΡΥΠΑ ΑΠΕΝΑΝΤΙ/Distance (o - o): 81mm

ΠΡΟΕΛΕΥΣΗ/Origin: China

00015981

ΚΩΔ./Code

111,30 €

► Extension for flail mower gearbox

ΠΡΟΕΚΤΑΣΗ ΓΚΡΟΥΠ (ΚΙΝΑΣ)  
T-312 (780mm)

OEM: 9.312.503.00

ΤΥΠΟΣ ΚΑΤΑΣΤΡΟΦΕΑ/Flail mower type: T-312

ΔΙΑΜΕΤΡΟΣ (ΑΞΟΝΑ ΣΦΗΝΑΣ)/Diameter: (D)40mm

ΔΙΑΜΕΤΡΟΣ ΤΡΥΠΑΣ/Hole diameter Ø: Φ13mm

ΜΗΚΟΣ (ΜΟΝΟ ΣΩΛΗΝΑ)/Length (only tube): 625mm

ΠΛΑΤΟΣ/Width: 140mm

ΤΡΥΠΕΣ/Holes: 4

ΤΡΥΠΑ-ΤΡΥΠΑ ΑΠΕΝΑΝΤΙ/Distance (o - o): 81mm

ΠΡΟΕΛΕΥΣΗ/Origin: China

00015983

ΚΩΔ./Code

142,04 €

► Extension for flail mower gearbox

ΠΡΟΕΚΤΑΣΗ ΓΚΡΟΥΠ (ΚΙΝΑΣ)  
T-312 (615mm)

OEM: 9.312.500.00

ΤΥΠΟΣ ΚΑΤΑΣΤΡΟΦΕΑ/Flail mower type: T-312

ΔΙΑΜΕΤΡΟΣ (ΑΞΟΝΑ ΣΦΗΝΑΣ)/Diameter: (D)40mm

ΔΙΑΜΕΤΡΟΣ ΤΡΥΠΑΣ/Hole diameter Ø: Φ13mm

ΜΗΚΟΣ (ΜΟΝΟ ΣΩΛΗΝΑ)/Length (only tube): 460mm

ΠΛΑΤΟΣ/Width: 140mm

ΤΡΥΠΕΣ/Holes: 4

ΤΡΥΠΑ-ΤΡΥΠΑ ΑΠΕΝΑΝΤΙ/Distance (o - o): 81mm

ΠΡΟΕΛΕΥΣΗ/Origin: China

00015982

ΚΩΔ./Code

121,90 €

► Extension for flail mower gearbox

ΠΡΟΕΚΤΑΣΗ ΓΚΡΟΥΠ (ΚΙΝΑΣ)  
T-312 (950mm)

OEM: 9.312.515.00

ΤΥΠΟΣ ΚΑΤΑΣΤΡΟΦΕΑ/Flail mower type: T-312

ΔΙΑΜΕΤΡΟΣ (ΑΞΟΝΑ ΣΦΗΝΑΣ)/Diameter: (D)40mm

ΔΙΑΜΕΤΡΟΣ ΤΡΥΠΑΣ/Hole diameter Ø: Φ13mm

ΜΗΚΟΣ (ΜΟΝΟ ΣΩΛΗΝΑ)/Length (only tube): 795mm

ΠΛΑΤΟΣ/Width: 140mm

ΤΡΥΠΕΣ/Holes: 4

ΤΡΥΠΑ-ΤΡΥΠΑ ΑΠΕΝΑΝΤΙ/Distance (o - o): 81mm

ΠΡΟΕΛΕΥΣΗ/Origin: China

00015984

ΚΩΔ./Code

152,64 €



## ΠΡΟΕΚΤΑΣΗ ΓΚΡΟΥΠ ΚΑΤΑΣΤΡΟΦΕΑ &amp; ΑΝΤΑΛΛΑΚΤΙΚΑ

Extension gearbox for flail mower &amp; spare parts

► Extension for flail mower gearbox



ΠΡΟΕΚΤΑΣΗ ΓΚΡΟΥΠ (COMER ΙΤΑΛΙΑΣ)  
T-312 (500mm)

ΟΕΜ: 9.312.505.00

ΤΥΠΟΣ ΚΑΤΑΣΤΡΟΦΕΑ/Flail mower type: T-312

ΒΑΡΟΣ/Weight: 11,5kg

ΔΙΑΜΕΤΡΟΣ (ΑΞΟΝΑ ΣΦΗΝΑΣ)/Diameter: (D)40mm

ΔΙΑΜΕΤΡΟΣ ΤΡΥΠΑΣ/Hole diameter Ø: Φ13mm

ΜΗΚΟΣ/Length: 460mm

ΠΛΑΤΟΣ/Width: 140mm

ΤΡΥΠΕΣ/Holes: 4

ΤΡΥΠΑ-ΤΡΥΠΑ ΑΠΕΝΑΝΤΙ/Distance (o - o): 81mm

ΠΡΟΕΛΕΥΣΗ/Origin: COMER Italy

00006507

ΚΩΔ./Code

266,06 €

► Extension for flail mower gearbox



ΠΡΟΕΚΤΑΣΗ ΓΚΡΟΥΠ T-312 (COMER ΙΤΑΛΙΑΣ)  
(780mm)

ΟΕΜ: 9.312.503.00

ΤΥΠΟΣ ΚΑΤΑΣΤΡΟΦΕΑ/Flail mower type: T-312

ΒΑΡΟΣ/Weight: 11,5kg

ΔΙΑΜΕΤΡΟΣ (ΑΞΟΝΑ ΣΦΗΝΑΣ)/Diameter: (D)40mm

ΔΙΑΜΕΤΡΟΣ ΤΡΥΠΑΣ/Hole diameter Ø: Φ13mm

ΠΛΑΤΟΣ/Width: 140mm

ΤΡΥΠΕΣ/Holes: 4

ΤΡΥΠΑ-ΤΡΥΠΑ ΑΠΕΝΑΝΤΙ/Distance (o - o): 81mm

ΠΡΟΕΛΕΥΣΗ/Origin: COMER Italy

00017695

ΚΩΔ./Code

296,80 €

► Extension for flail mower gearbox



ΠΡΟΕΚΤΑΣΗ ΓΚΡΟΥΠ (COMER ΙΤΑΛΙΑΣ)  
T-312 (615mm)

ΟΕΜ: 9.312.500.00

ΤΥΠΟΣ ΚΑΤΑΣΤΡΟΦΕΑ/Flail mower type: T-312

ΒΑΡΟΣ/Weight: 14kg

ΔΙΑΜΕΤΡΟΣ (ΑΞΟΝΑ ΣΦΗΝΑΣ)/Diameter: (D)40mm

ΔΙΑΜΕΤΡΟΣ ΤΡΥΠΑΣ/Hole diameter Ø: Φ13mm

ΜΗΚΟΣ/Length: 580mm

ΠΛΑΤΟΣ/Width: 140mm

ΤΡΥΠΕΣ/Holes: 4

ΤΡΥΠΑ-ΤΡΥΠΑ ΑΠΕΝΑΝΤΙ/Distance (o - o): 81mm

ΠΡΟΕΛΕΥΣΗ/Origin: COMER Italy

00006508

ΚΩΔ./Code

280,90 €

► Extension for flail mower gearbox



ΠΡΟΕΚΤΑΣΗ ΓΚΡΟΥΠ (COMER ΙΤΑΛΙΑΣ)  
T-312 (1060mm)

ΟΕΜ: 9.312.502.00

ΤΥΠΟΣ ΚΑΤΑΣΤΡΟΦΕΑ/Flail mower type: T-312

ΔΙΑΜΕΤΡΟΣ (ΑΞΟΝΑ ΣΦΗΝΑΣ)/Diameter: (D)40mm

ΔΙΑΜΕΤΡΟΣ ΤΡΥΠΑΣ/Hole diameter Ø: Φ13mm

ΠΛΑΤΟΣ/Width: 140mm

ΤΡΥΠΕΣ/Holes: 4

ΤΡΥΠΑ-ΤΡΥΠΑ ΑΠΕΝΑΝΤΙ/Distance (o - o): 81mm

ΠΡΟΕΛΕΥΣΗ/Origin: COMER Italy

00017696

ΚΩΔ./Code

360,40 €





## ΠΡΟΕΚΤΑΣΗ ΓΚΡΟΥΠ ΚΑΤΑΣΤΡΟΦΕΑ &amp; ΑΝΤΑΛΛΑΚΤΙΚΑ

Extension gearbox for flail mower &amp; spare parts

- Internal shaft of extension  
for gearbox T-311/12



**ΑΞΟΝΑΣ ΠΡΟΕΚΤΑΣΗΣ ΓΚΡΟΥΠ**  
T-312 (500mm) ΚΙΝΑΣ

**ΔΙΑΜΕΤΡΟΣ (ΤΡΟΧΑΛΙΑ)** /Diameter: (D)40mm

**ΔΙΑΜΕΤΡΟΣ (ΓΚΡΟΥΠ)** /Diameter: (D)33mm

**ΔΙΑΜΕΤΡΟΣ (ΣΩΜΑ)** /Diameter: (D)45mm

**ΜΗΚΟΣ**/Length: 360mm

**ΠΡΟΕΛΕΥΣΗ**/Origin: China

00015985

ΚΩΔ./Code

38,16 €

- Internal shaft of extension  
for gearbox T-311/12



**ΑΞΟΝΑΣ ΠΡΟΕΚΤΑΣΗΣ ΓΚΡΟΥΠ**  
T-312 (615mm) ΚΙΝΑΣ

**ΔΙΑΜΕΤΡΟΣ (ΤΡΟΧΑΛΙΑ)** /Diameter: (D)40mm

**ΔΙΑΜΕΤΡΟΣ (ΓΚΡΟΥΠ)** /Diameter: (D)33mm

**ΔΙΑΜΕΤΡΟΣ (ΣΩΜΑ)** /Diameter: (D)45mm

**ΜΗΚΟΣ**/Length: 475mm

**ΠΡΟΕΛΕΥΣΗ**/Origin: China

00015986

ΚΩΔ./Code

42,40 €

**ΑΞΟΝΑΣ ΠΡΟΕΚΤΑΣΗΣ ΓΚΡΟΥΠ**  
T-312 (950mm) ΚΙΝΑΣ

**ΔΙΑΜΕΤΡΟΣ (ΤΡΟΧΑΛΙΑ)** /Diameter: (D)40mm

**ΔΙΑΜΕΤΡΟΣ (ΓΚΡΟΥΠ)** /Diameter: (D)33mm

**ΔΙΑΜΕΤΡΟΣ (ΣΩΜΑ)** /Diameter: (D)45mm

**ΜΗΚΟΣ**/Length: 810mm

**ΠΡΟΕΛΕΥΣΗ**/Origin: China

00015988

ΚΩΔ./Code

55,12 €



- Internal shaft of extension  
for gearbox T-311/12



**ΑΞΟΝΑΣ ΠΡΟΕΚΤΑΣΗΣ ΓΚΡΟΥΠ**  
T-312 (780mm) ΚΙΝΑΣ

**ΔΙΑΜΕΤΡΟΣ (ΤΡΟΧΑΛΙΑ)** /Diameter: (D)40mm

**ΔΙΑΜΕΤΡΟΣ (ΓΚΡΟΥΠ)** /Diameter: (D)33mm

**ΔΙΑΜΕΤΡΟΣ (ΣΩΜΑ)** /Diameter: (D)45mm

**ΜΗΚΟΣ**/Length: 640mm

**ΠΡΟΕΛΕΥΣΗ**/Origin: China

00015987

ΚΩΔ./Code

47,70 €

- Gearbox connecting bush T-311, T312



**ΜΟΥΦΑ ΠΡΟΕΚΤΑΣΗΣ**  
ΓΚΡΟΥΠ ΚΑΤΑΣΤΡΟΦΕΑ (T-311/312)

**ΔΙΑΜΕΤΡΟΣ (ΕΞΩΤΕΡΙΚΗ)**/Outer Diameter: (D)52mm

**ΔΙΑΜΕΤΡΟΣ ΤΡΥΠΑΣ**/Hole diameter  $\varnothing$ :  $\Phi$ 33mm

**ΜΗΚΟΣ**/Length: 120mm

**ΣΦΗΝΕΣ**/Splines: 2 (10mm)

00010347

ΚΩΔ./Code

11,00 €

- Internal shaft of extension for gearbox T-311/12



**ΓΚΡΟΥΠ ΣΤΕΛΕΧΟΚΟΠΤΗ**

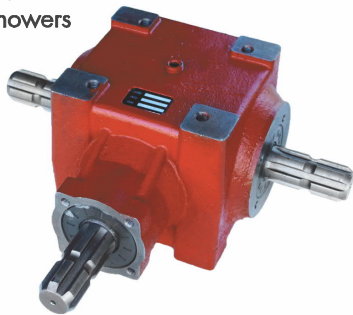
Gearbox for finishing mower

► Gearbox for finishing mowers

ΓΚΡΟΥΠ ΣΤΕΛΕΧΟΚΟΠΤΗ LF-205J  
(ΚΙΝΑΣ)00010065  
ΚΩΔ./Code

118,00 €

► Gearbox for finishing mowers

ΓΚΡΟΥΠ ΣΤΕΛΕΧΟΚΟΠΤΗ ΤΑΦ  
T-27A (ΚΙΝΑΣ)00011456  
ΚΩΔ./Code

183,00 €

► Gearbox for finishing mowers

ΓΚΡΟΥΠ ΣΤΕΛΕΧΟΚΟΠΤΗ LF-140J  
(ΚΙΝΑΣ)00013516  
ΚΩΔ./Code

200,00 €

ΟΕΜ: 9.205.805.00

ΤΥΠΟΣ/Type: LF-205J

ΒΑΡΟΣ/Weight: 17,8kg

ΙΣΧΥΣ/Power: 30Hp/22Kw

► ΕΙΣΟΔΟΣ ΠΑΡΤΙΚΟΦ/PTO Input

ΚΑΡΕ/Splines: 6

ΔΙΑΜΕΤΡΟΣ/Splined diameter: (D)35mm

► ΦΛΑΝΤΖΑ/Flange

ΤΡΥΠΕΣ/Holes: 4

ΔΙΑΜΕΤΡΟΣ ΤΡΥΠΑΣ/Flange hole diameter Ø: Φ17mm

ΤΡΥΠΑ-ΤΡΥΠΑ ΑΠΕΝΑΝΤΙ/Distance (o - o): 120mm

► ΓΚΡΟΥΠ/Gearbox

ΜΗΚΟΣ/Length: (L)380mm

ΠΛΑΤΟΣ/Width: (W)165mm

ΥΨΟΣ/Height: (H)230mm

ΣΧΕΣΕΙΣ ΓΚΡΟΥΠ/Standard ratio: 1:1,92

ΠΡΟΕΛΕΥΣΗ/Origin: China



ΓΙΑ ΑΝΤΑΛΛΑΚΤΙΚΑ ΒΛΕΠΕ ΣΕΛ. 27

ΟΕΜ: 9.267.006.10

ΤΥΠΟΣ/Type: T-27A

ΒΑΡΟΣ/Weight: 22kg

ΙΣΧΥΣ/Power: 55Hp/40,4Kw

► ΕΙΣΟΔΟΣ ΠΑΡΤΙΚΟΦ/PTO Input (1 3/8" z6)

ΚΑΡΕ/Splines: 6

ΔΙΑΜΕΤΡΟΣ/Splined diameter: (D)35mm

► ΕΞΟΔΟΣ ΠΑΡΤΙΚΟΦ 1&amp;2 /PTO Output (1 3/8" z6)

ΚΑΡΕ/Splines: 6

ΔΙΑΜΕΤΡΟΣ/Splined diameter: (D)35mm

► ΓΚΡΟΥΠ/Gearbox

ΤΡΥΠΕΣ/Holes: 4

ΔΙΑΜΕΤΡΟΣ ΤΡΥΠΑΣ/Hole diameter Ø: Φ12mm

ΤΡΥΠΑ-ΤΡΥΠΑ ΑΠΕΝΑΝΤΙ/Distance (o - o): 110mm

ΜΗΚΟΣ/Length: (L)352mm

ΠΛΑΤΟΣ/Width: (W)165mm

ΥΨΟΣ/Height: (H)315mm

ΣΧΕΣΕΙΣ ΓΚΡΟΥΠ/Standard ratio: 1:1:1

ΠΡΟΕΛΕΥΣΗ/Origin: China



ΓΙΑ ΑΝΤΑΛΛΑΚΤΙΚΑ ΒΛΕΠΕ ΣΕΛ. 28

ΟΕΜ: 9.140.804.20

ΤΥΠΟΣ/Type: LF-140J

ΒΑΡΟΣ/Weight: 27,8kg

ΙΣΧΥΣ/Power: 60Hp/44Kw

► ΕΙΣΟΔΟΣ ΠΑΡΤΙΚΟΦ/PTO Input

ΚΑΡΕ/Splines: 6

ΔΙΑΜΕΤΡΟΣ/Splined diameter: (D)35mm

► ΦΛΑΝΤΖΑ/Flange

ΤΡΥΠΕΣ/Holes: 4

ΔΙΑΜΕΤΡΟΣ ΤΡΥΠΑΣ/Flange hole diameter Ø: Φ20mm

ΤΡΥΠΑ-ΤΡΥΠΑ ΑΠΕΝΑΝΤΙ/Distance (o - o): 145mm

► ΓΚΡΟΥΠ/Gearbox

ΜΗΚΟΣ/Length: (L)420mm

ΠΛΑΤΟΣ/Width: (W)245mm

ΥΨΟΣ/Height: (H)180mm

ΣΧΕΣΕΙΣ ΓΚΡΟΥΠ/Standard ratio: 1:1,92

ΠΡΟΕΛΕΥΣΗ/Origin: China



ΓΙΑ ΑΝΤΑΛΛΑΚΤΙΚΑ ΒΛΕΠΕ ΣΕΛ. 29



**ΓΚΡΟΥΠ ΣΤΕΛΕΧΟΚΟΠΤΗ**

Gearbox for finishing mower

► Gearbox for finishing mowers



**ΓΚΡΟΥΠ ΣΤΕΛΕΧΟΚΟΠΤΗ LF-144A**  
(COMER ΙΤΑΛΙΑΣ)

00004705  
ΚΩΔ./Code

809,89 €

► Gearbox for finishing mowers



**ΓΚΡΟΥΠ ΣΤΕΛΕΧΟΚΟΠΤΗ ΤΑΦ LF-205J**  
(ΚΙΝΑΣ)

00019090  
ΚΩΔ./Code

122,00 €

**ΟΕΜ:** 9.144.004.20

**ΤΥΠΟΣ/Type:** LF-144A

**ΒΑΡΟΣ/Weight:** 23,5kg

**ΙΣΧΥΣ/Power:** 45Hp

► **ΕΙΣΟΔΟΣ ΠΑΡΤΙΚΟΦ/PTO Input**

**ΚΑΡΕ/Splines:** 6

**ΔΙΑΜΕΤΡΟΣ/Splined diameter:** (D)35mm

► **ΦΛΑΝΤΖΑ/Flange**

**ΤΡΥΠΕΣ/Holes:** 6

**ΔΙΑΜΕΤΡΟΣ ΤΡΥΠΑΣ/Flange hole diameter Ø:** Φ16mm

**ΤΡΥΠΑ-ΤΡΥΠΑ ΑΠΕΝΑΝΤΙ/Distance (o - o):** 170mm

**ΔΙΠΛΑ/Distance (o-o):** 85mm

► **ΓΚΡΟΥΠ/Gearbox**

**ΜΗΚΟΣ/Length:** (L)440mm

**ΠΛΑΤΟΣ/Width:** (W)220mm

**ΥΨΟΣ/Height:** (H)180mm

**ΣΧΕΣΕΙΣ ΓΚΡΟΥΠ/Standard ratio:** 1: 1.92

**ΠΡΟΕΛΕΥΣΗ/Origin:** COMER Italy

**ΟΕΜ:** 9.205.805.00

**ΤΥΠΟΣ/Type:** LF-205J T

**ΒΑΡΟΣ/Weight:** 17,8kg

**ΙΣΧΥΣ/Power:** 30Hp

► **ΕΙΣΟΔΟΣ ΠΑΡΤΙΚΟΦ/PTO Input**

**ΚΑΡΕ/Splines:** 6

**ΔΙΑΜΕΤΡΟΣ/Splined diameter:** (D)35mm

► **ΦΛΑΝΤΖΑ/Flange**

**ΤΡΥΠΕΣ/Holes:** 4

**ΔΙΑΜΕΤΡΟΣ ΤΡΥΠΑΣ/Flange hole diameter Ø:** Φ17mm

**ΤΡΥΠΑ-ΤΡΥΠΑ ΑΠΕΝΑΝΤΙ/Distance (o - o):** 120mm

► **ΓΚΡΟΥΠ/Gearbox**

**ΜΗΚΟΣ/Length:** (L)380mm

**ΠΛΑΤΟΣ/Width:** (W)165mm

**ΥΨΟΣ/Height:** (H)230mm

**ΣΧΕΣΕΙΣ ΓΚΡΟΥΠ/Standard ratio:** 1: 1.92

**ΠΡΟΕΛΕΥΣΗ/Origin:** China



## ΓΚΡΟΥΠ ΣΤΕΛΕΧΟΚΟΠΤΗ &amp; ΑΝΤΑΛΛΑΚΤΙΚΑ

Gearbox for finishing mower &amp; spare parts

ΓΚΡΟΥΠ ΣΤΕΛΕΧΟΚΟΠΤΗ  
LF-205J (ΚΙΝΑΣ)

ΟΕΜ: 9.205.805.00

ΤΥΠΟΣ/Type: LF-205J

ΒΑΡΟΣ/Weight: 17,8kgr

ΙΣΧΥΣ/Power: 30Hp/22Kw

▶ ΕΙΣΟΔΟΣ ΠΑΡΤΙΚΟΦ/PTO Input (13/8" z6)

ΚΑΡΕ/Splines: 6

ΔΙΑΜΕΤΡΟΣ/Splined diameter: (D)35mm

▶ ΦΛΑΝΤΖΑ/Flange

ΤΡΥΠΕΣ/Holes: 4

ΔΙΑΜΕΤΡΟΣ ΤΡΥΠΑΣ

/Flange hole diameter Ø: Φ17mm

ΤΡΥΠΑ-ΤΡΥΠΑ

ΑΠΕΝΑΝΤΙ/Distance (o - o): 120mm

▶ ΓΚΡΟΥΠ/Gearbox

ΜΗΚΟΣ/Length: (L)380mm

ΠΛΑΤΟΣ/Width: (W)165mm

ΥΨΟΣ/Height: (H)230mm

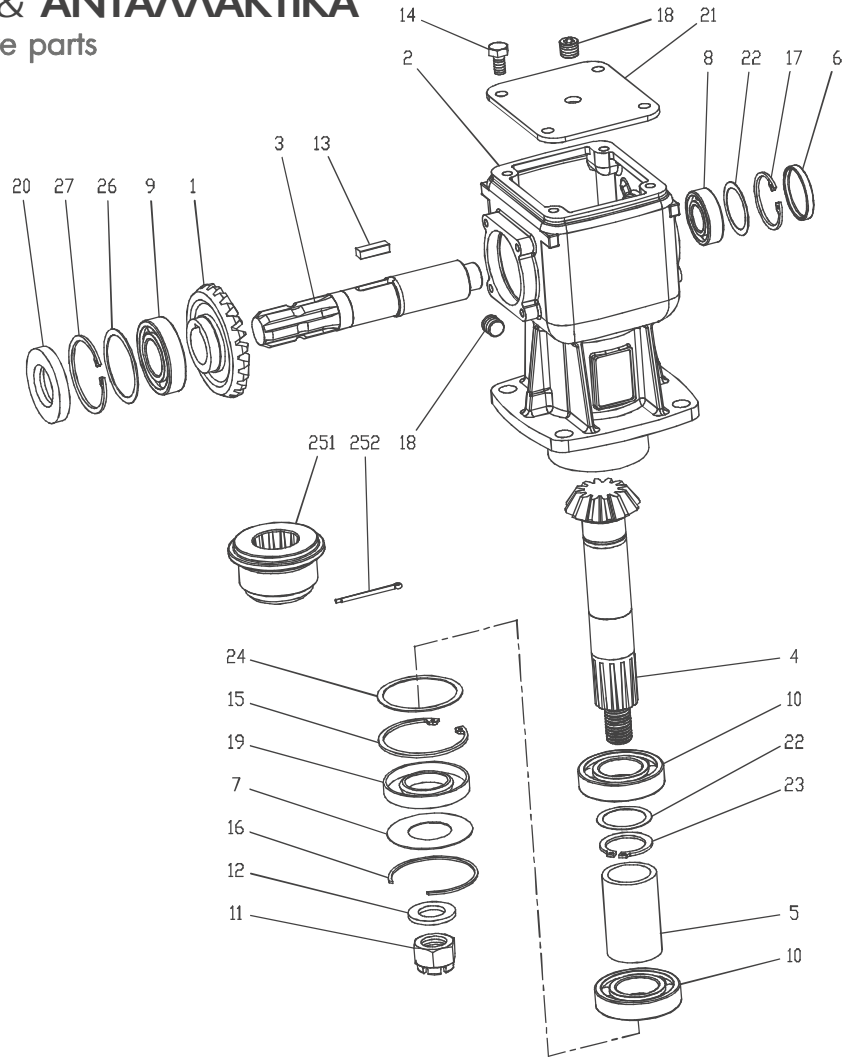
ΣΧΕΣΙΣ ΓΚΡΟΥΠ/Standard ratio: 1:1,92

ΠΡΟΕΛΕΥΣΗ/Origin: China

00010065

ΚΩΔ./Code

118,00 €

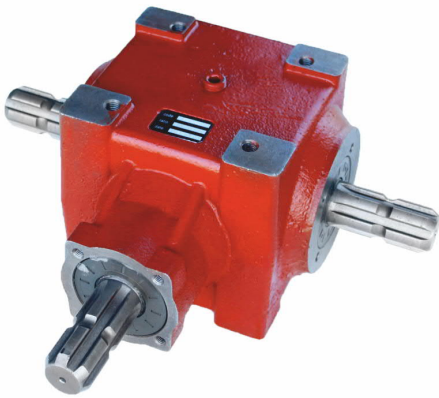


No.	ΚΩΔ./Code	ΠΕΡΙΓΡΑΦΗ/Description	€
1.	00012996	ΚΟΡΩΝΑ Z23/Φ35 COMR CHINA	36,00
3.	00017407	ΑΞΟΝΑΣ ΕΙΣΟΔΟΥ ΠΑΡΤΙΚΟΦ (ΚΙΝΑΣ)	27,00
4.	00005978	ΠΗΝΙΟ Z12 με ΑΞΟΝΑ COMER ITALY	95,51
4.	00012997	ΠΗΝΙΟ Z12 με ΑΞΟΝΑ (ΚΙΝΑΣ)	41,73
6.	00009672	ΤΣΙΜΟΥΧΑ-ΚΑΠΑΚΙ 52x7mm	2,75
8.	00004387	ΡΟΥΛΕΜΑΝ 6205 2RS CRAFT	1,50
9.	00007046	ΡΟΥΛΕΜΑΝ ΠΗΝΙΟΥ 6207 2RS	3,00
10.	00010641	ΡΟΥΛΕΜΑΝ 6208 ZKL	8,72
11.	00012995	ΠΑΞΙΜΑΔΙ ΓΚΡΟΥΠ	3,51
13.	00006248	ΣΦΗΝΑ ΠΑΡΑΛΛΗΛΗ DIN6885 10x8x30mm	0,49
15.	00005254	ΑΣΦΑΛΕΙΑ ΑΞΟΝΑ B80	1,15
17.	00011853	ΑΣΦΑΛΕΙΑ ΟΠΗΣ B52	26,90
18.	00013239	ΕΞΑΕΡΩΤΗΡΑΣ ΓΚΡΟΥΠ 3/8"	2,00
19.	00009569	ΤΣΙΜΟΥΧΑ 40x80x12mm	1,80
20.	00005501	ΤΣΙΜΟΥΧΑ 35x72x10mm	1,60
23.	00011834	ΑΣΦΑΛΕΙΑ ΑΞΟΝΑ DIN 471 A40	18,72
27.	00005331	ΑΣΦΑΛΕΙΑ ΟΠΗΣ B72	0,75
251.	00007197	ΔΑΚΤΥΛΙΟΣ ΓΚΡΟΥΠ ΣΤΕΛΕΧΟΚΟΠΤΗ COMER ITALY	22,47
251.	00012994	ΔΑΚΤΥΛΙΟΣ ΓΚΡΟΥΠ ΣΤΕΛΕΧΟΚΟΠΤΗ (ΚΙΝΑΣ)	13,78
	10003657	ΠΛΑΚΑ ΤΕΤΡΑΓΩΝΗ ΓΙΑ ΓΚΡΟΥΠ (ΕΓΧΩΡΙΟ)	21,32



## ΓΚΡΟΥΠ ΣΤΕΛΕΧΟΚΟΠΤΗ &amp; ΑΝΤΑΛΛΑΚΤΙΚΑ

Gearbox for finishing mower &amp; spare parts

ΓΚΡΟΥΠ ΣΤΕΛΕΧΟΚΟΠΤΗ ΤΑΦ  
T-27A (ΚΙΝΑΣ)

ΟΕΜ: 9.267.006.10

ΤΥΠΟΣ/Type: T-27A

ΒΑΡΟΣ/Weight: 22kg

ΙΣΧΥΣ/Power: 55Hp/40,4Kw

## ▶ ΕΙΣΟΔΟΣ ΠΑΡΤΙΚΟΦ/PTO Input (13/8" z6)

ΚΑΡΕ/Splines: 6

ΔΙΑΜΕΤΡΟΣ/Splined diameter: (D)35mm

## ▶ ΕΞΟΔΟΣ ΠΑΡΤΙΚΟΦ 1&amp;2

/PTO Output (13/8" z6)

ΚΑΡΕ/Splines: 6

ΔΙΑΜΕΤΡΟΣ/Splined diameter: (D)35mm

## ▶ ΓΚΡΟΥΠ/Gearbox

ΤΡΥΠΕΣ/Holes: 4

ΔΙΑΜΕΤΡΟΣ ΤΡΥΠΑΣ

/Hole diameter Ø: Φ12mm

ΤΡΥΠΑ-ΤΡΥΠΑ

ΑΠΕΝΑΝΤΙ/Distance (o - o): 110mm

ΜΗΚΟΣ/Length: (L)352mm

ΠΛΑΤΟΣ/Width: (W)165mm

ΥΨΟΣ/Height: (H)315mm

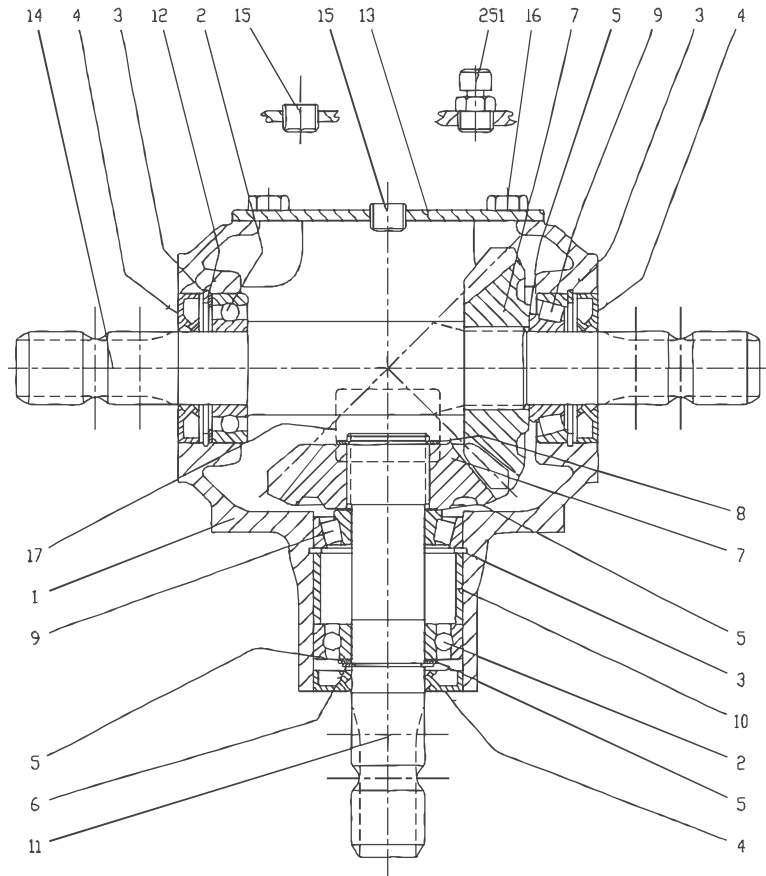
ΣΧΕΣΕΙΣ ΓΚΡΟΥΠ/Standard ratio: 1:1:1

ΠΡΟΕΛΕΥΣΗ/Origin: China

00011456

ΚΩΔ./Code

183,00 €

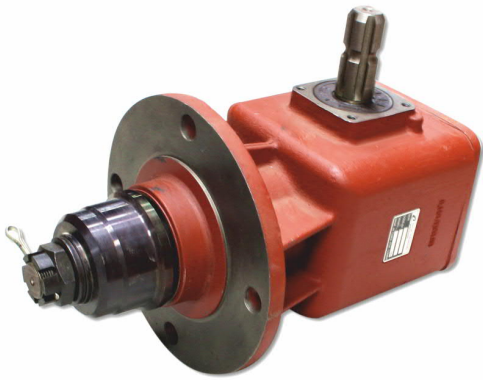


No.	ΚΩΔ./Code	ΠΕΡΙΓΡΑΦΗ/Description	€
2.	00007046	ΡΟΥΛΕΜΑΝ ΠΗΝΙΟΥ 6207	3,00
3.	00006304	ΡΟΔΕΛΑ ΠΡΟΣΑΡΜΟΓΗΣ DIN988 56x72x1,0mm	0,65
4.	00005501	ΤΣΙΜΟΥΧΑ 35x72x10mm	1,60
6.	00006286	ΡΟΔΕΛΑ ΠΡΟΣΑΡΜΟΓΗΣ DIN988 35x45x1,0mm	0,31
7.	00017403	ΠΗΝΙΟ Z18	30,00
8.	00006289	ΡΟΔΕΛΑ ΠΡΟΣΑΡΜΟΓΗΣ DIN988 40x50x1,0mm	0,51
9.	00003278	ΡΟΥΛΕΜΑΝ 30207	3,00
11.	00017404	ΑΞΟΝΑΣ ΕΙΣΟΔΟΥ ΠΑΡΤΙΚΟΦ CHINA	35,00
14.	00017402	ΑΞΟΝΑΣ ΕΞΟΔΟΥ 2ΠΛΟΣ ΠΑΡΤΙΚΟΦ (ΚΙΝΑΣ)	60,00
15.	00017275	ΤΑΠΑ ΚΑΡΤΕΡ ΑΡΣΕΝΙΚΗ 3/8"	0,75
16.	00006311	ΡΟΔΕΛΑ ΠΡΟΣΑΡΜΟΓΗΣ DIN988 70x90x0,5mm	0,86
251.	00013239	ΕΞΑΕΡΩΤΗΡΑΣ ΓΚΡΟΥΠ 3/8"	2,00
	00013116	ΚΟΡΩΝΑ ΓΚΡΟΥΠ ΤΑΦ Z18 (ΚΙΝΑΣ)	42,40



## ΓΚΡΟΥΠ ΣΤΕΛΕΧΟΚΟΠΤΗ &amp; ΑΝΤΑΛΛΑΚΤΙΚΑ

Gearbox for finishing mower &amp; spare parts



ΓΚΡΟΥΠ ΣΤΕΛΕΧΟΚΟΠΤΗ  
LF-140J (ΚΙΝΑΣ)

ΟΕΜ: 9.140.804.20

ΤΥΠΟΣ/Type: LF-140J

ΒΑΡΟΣ/Weight: 27,8kgr

ΙΣΧΥΣ/Power: 60Hp/44Kw

## ▶ ΕΙΣΟΔΟΣ ΠΑΡΤΙΚΟΦ/PTO Input

ΚΑΡΕ/Splines: 6

ΔΙΑΜΕΤΡΟΣ/Splined diameter: (D)35mm

## ▶ ΦΛΑΝΤΖΑ/Flange

ΤΡΥΠΕΣ/Holes: 4

ΔΙΑΜΕΤΡΟΣ ΤΡΥΠΑΣ

/Flange hole diameter Ø: Φ20mm

ΤΡΥΠΑ-ΤΡΥΠΑ

ΑΠΕΝΑΝΤΙ/Distance (o - o): 145mm

## ▶ ΓΚΡΟΥΠ/Gearbox

ΜΗΚΟΣ/Length: (L)420mm

ΠΛΑΤΟΣ/Width: (W)245mm

ΥΨΟΣ/Height: (H)180mm

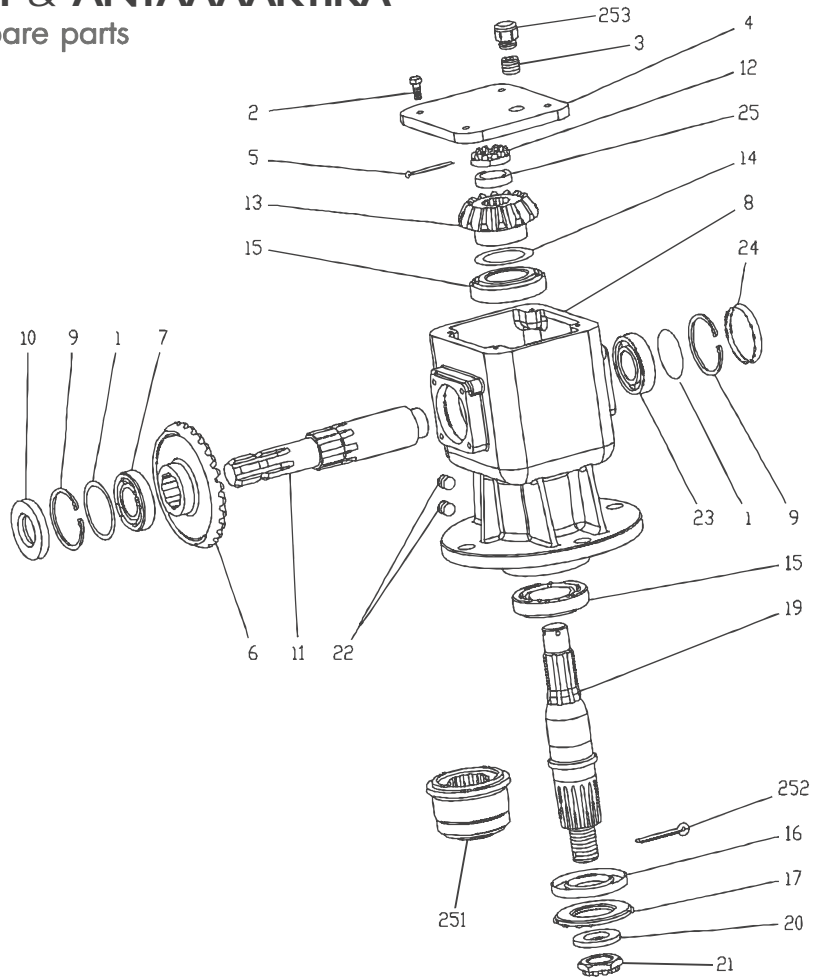
ΣΧΕΣΕΙΣ ΓΚΡΟΥΠ/Standard ratio: 1:1,92

ΠΡΟΕΛΕΥΣΗ/Origin: China

00013516

ΚΩΔ./Code

200,00 €



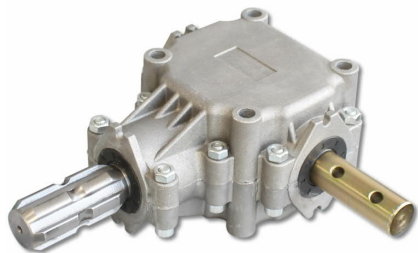
No.	ΚΩΔ./Code	ΠΕΡΙΓΡΑΦΗ/Description	€
1.	00006305	ΡΟΔΕΛΑ ΠΡΟΣΑΡΜΟΓΗΣ DIN988 60x75x0,5mm	0,57
3.	00017276	ΤΑΠΑ ΚΑΡΤΕΡ ΑΡΣΕΝΙΚΗ 1/2'	1,24
5.	00001212	ΚΟΠΙΛΙΑ 4x60mm	0,07
6.	00007000	ΚΟΡΩΝΑ Z27 Φ46 COMER ITALY	60,67
7.	00003278	ΡΟΥΛΕΜΑΝ 30207 CRAFT	3,00
9.	00005331	ΑΣΦΑΛΕΙΑ ΟΠΗΣ Β72	0,75
10.	00005501	ΤΣΙΜΟΥΧΑ 35x72x10mm	1,60
11.		ΑΞΟΝΑΣ ΕΙΣΟΔΟΥ ΠΑΡΤΙΚΟΦ (PTO)	
12.	00006877	ΠΑΞΙΜΑΔΙ ΣΧΙΣΤΟ 30x1,5mm UNI 5594 (ΚΟΝΤΟ)	5,20
13.	00007001	ΠΗΝΙΟ Z14 COMER ITALY	191,50
14.	00006311	ΡΟΔΕΛΑ ΠΡΟΣΑΡΜΟΓΗΣ DIN988 70x90x0,5mm	0,86
15.	00011014	ΡΟΥΛΕΜΑΝ 30210	12,65
16.	00011029	ΤΣΙΜΟΥΧΑ 50x90x10mm	1,95
19.		ΑΞΟΝΑΣ ΠΗΝΙΟΥ	
21.	00017393	ΠΑΞΙΜΑΔΙ ΣΧΙΣΤΟ 30x2,0mm UNI 5593 (ΜΑΚΡΥ)	5,60
22.	00017275	ΤΑΠΑ ΚΑΡΤΕΡ ΑΡΣΕΝΙΚΗ 3/8'	0,75
23.	00007046	ΡΟΥΛΕΜΑΝ ΠΗΝΙΟΥ 6207 2RS	3,00
24.	00011066	ΤΣΙΜΟΥΧΑ-ΚΑΠΑΚΙ 72x10mm	3,50
251.	00010992	ΔΑΚΤΥΛΙΟΣ COMER ITALY	69,66
252.	00001218	ΚΟΠΙΛΙΑ 6x60mm	0,12
	10003658	ΠΛΑΚΑ ΤΕΤΡΑΓΩΝΗ ΓΙΑ ΓΚΡΟΥΠ	28,12



## ΓΚΡΟΥΠ ΑΛΟΥΜΙΝΙΟΥ

### Gearbox aluminium housing

#### ► Gearbox aluminium housing



ΓΚΡΟΥΠ ΑΛΟΥΜΙΝΙΟΥ L-25J  
(1:1) (ΚΙΝΑΣ)

00012991  
ΚΩΔ./Code

75,00 €

#### ► Gearbox aluminium housing (4 holes) - long shaft

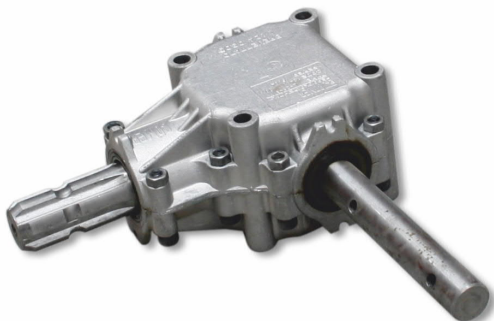


ΓΚΡΟΥΠ ΑΛΟΥΜΙΝΙΟΥ L-150B  
(1:1) ΜΕ ΜΑΚΡΥ ΑΞΟΝΑ (COMER ΚΙΝΑΣ)

00013115  
ΚΩΔ./Code

55,00 €

#### ► Gearbox aluminium housing (long shaft)



ΓΚΡΟΥΠ ΑΛΟΥΜΙΝΙΟΥ L-25B  
(1:1.35) ΜΕ ΜΑΚΡΥ ΑΞΟΝΑ (ΚΙΝΑΣ)

00004704  
ΚΩΔ./Code

75,00 €

ΟΕΜ: 9.124.881.00

ΤΥΠΟΣ/Type: L-25J

ΙΣΧΥΣ/Power: 15Hp/11Kw

ΒΑΡΟΣ/Weight: 5kgr

► ΑΞΟΝΑΣ (ΚΟΝΤΟΣ)/SHAFT (Short)

ΔΙΑΜΕΤΡΟΣ/Diameter: (D)25mm

ΤΡΥΠΑ/Hole diameter Ø: Φ8mm

ΤΡΥΠΕΣ/Holes: 2

ΜΗΚΟΣ/Length: (L)70mm

ΤΡΥΠΑ-ΤΡΥΠΑ ΑΠΕΝΑΝΤΙ/Distance (o - o): 35mm

► ΓΚΡΟΥΠ/Gearbox

ΤΡΥΠΕΣ/Holes: 4

ΔΙΑΜΕΤΡΟΣ ΤΡΥΠΑΣ/Gearbox hole diameter Ø: Φ11mm

ΤΡΥΠΑ-ΤΡΥΠΑ ΑΠΕΝΑΝΤΙ/Distance (o - o): 127mm

ΔΙΠΛΑ/Distance (o-o): 90mm

ΜΗΚΟΣ/Length: (L)245mm

ΠΛΑΤΟΣ/Width: (W)95mm

ΥΨΟΣ/Height: (H)220mm

ΣΧΕΣΕΙΣ ΓΚΡΟΥΠ/Standard ratio: 1:1

ΠΡΟΕΛΕΥΣΗ/Origin: China



ΓΙΑ ΑΝΤΑΛΛΑΚΤΙΚΑ ΒΛΕΠΕ ΣΕΛ. 34

ΟΕΜ: 9.150.304.80

ΤΥΠΟΣ/Type: L-150B

ΙΣΧΥΣ/Power: 15Hp/11Kw

ΒΑΡΟΣ/Weight: 4,72kgr

► ΑΞΟΝΑΣ ΜΑΚΡΥΣ/Long shaft

ΔΙΑΜΕΤΡΟΣ/diameter: (D)25mm

ΜΗΚΟΣ/Length: (L)190mm

ΤΡΥΠΕΣ/Holes: 2

ΔΙΑΜΕΤΡΟΣ ΤΡΥΠΑΣ/Gearbox hole diameter Ø: Φ8mm

ΤΡΥΠΑ-ΤΡΥΠΑ ΑΠΕΝΑΝΤΙ/Distance (o - o): 145mm

► ΕΙΣΟΔΟΣ ΠΑΡΤΙΚΟΦ/PTO Input

ΚΑΡΕ/Splines: 6

ΔΙΑΜΕΤΡΟΣ/Diameter: (D)35mm

ΜΗΚΟΣ/Length: (L)60mm

► ΓΚΡΟΥΠ/Gearbox

ΤΡΥΠΕΣ/Holes: 4

ΔΙΑΜΕΤΡΟΣ ΤΡΥΠΑΣ/Gearbox hole diameter Ø: Φ11mm

ΤΡΥΠΑ-ΤΡΥΠΑ ΔΙΠΛΑ/Distance (o-o): 80mm

ΣΧΕΣΕΙΣ ΓΚΡΟΥΠ/Standard ratio: 1:1

ΠΡΟΕΛΕΥΣΗ/Origin: China

ΟΕΜ: 9.124.383.00

ΤΥΠΟΣ/Type: L-25B

ΙΣΧΥΣ/Power: 15Hp/11Kw

ΒΑΡΟΣ/Weight: 5kgr

► ΑΞΟΝΑΣ ΜΑΚΡΥΣ/Long shaft

ΔΙΑΜΕΤΡΟΣ/diameter: (D)25mm / ΜΗΚΟΣ/Length: (L)160mm

ΤΡΥΠΕΣ/Holes: 2

ΔΙΑΜΕΤΡΟΣ ΤΡΥΠΑΣ/Gearbox hole diameter Ø: Φ8mm

ΤΡΥΠΑ-ΤΡΥΠΑ ΑΠΕΝΑΝΤΙ/Distance (o - o): 90mm

► ΕΙΣΟΔΟΣ ΠΑΡΤΙΚΟΦ/PTO Input

ΚΑΡΕ/Splines: 6

ΔΙΑΜΕΤΡΟΣ/Diameter: (D)35mm

ΜΗΚΟΣ/Length: (L)75mm

► ΓΚΡΟΥΠ/Gearbox

ΤΡΥΠΕΣ/Holes: 4

ΔΙΑΜΕΤΡΟΣ ΤΡΥΠΑΣ/Gearbox hole diameter Ø: Φ11mm

ΤΡΥΠΑ-ΤΡΥΠΑ ΑΠΕΝΑΝΤΙ/Distance (o - o): 126mm

ΔΙΠΛΑ/Distance (o-o): 90mm

ΥΨΟΣ/Height: (H)300mm

ΣΧΕΣΕΙΣ ΓΚΡΟΥΠ/Standard ratio: 1:1.35

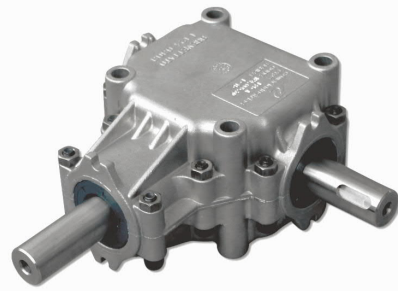
ΠΡΟΕΛΕΥΣΗ/Origin: China



## ΓΚΡΟΥΠ ΑΛΟΥΜΙΝΙΟΥ

### Gearbox aluminium housing

#### ► Gearbox aluminium housing (long shaft)

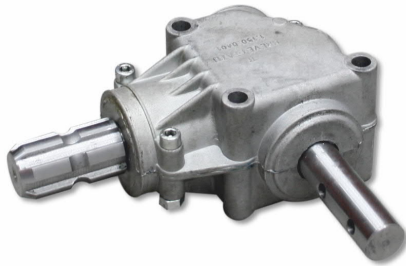


ΓΚΡΟΥΠ ΑΛΟΥΜΙΝΙΟΥ L-25A  
(1:1) ΚΑΡΟΥΛΙΟΥ (ΚΙΝΑΣ)

00013005  
ΚΩΔ./Code

70,00 €

#### ► Gearbox aluminium housing (4 holes)



ΓΚΡΟΥΠ ΑΛΟΥΜΙΝΙΟΥ L-150J (4 ΤΡΥΠΕΣ)  
(1:1) ΜΕ ΚΟΝΤΟ ΑΞΟΝΑ (COMER ΙΤΑΛΙΑΣ)

OEM: 9.150.800.30  
ΤΥΠΟΣ/Type: L-150J

00006703  
ΚΩΔ./Code

65,00 €

#### ► Gearbox aluminium housing (long shaft)



ΓΚΡΟΥΠ ΑΛΟΥΜΙΝΙΟΥ L-25J  
(1:1) ΜΕ ΜΑΚΡΥ ΑΞΟΝΑ (COMER ΙΤΑΛΙΑΣ)

OEM: 9.124.881.00  
ΤΥΠΟΣ/Type: L-25J

00007936  
ΚΩΔ./Code

107,19 €

OEM: 9.124.005.30

ΤΥΠΟΣ/Type: L-25A

ΙΣΧΥΣ/Power: 15Hp/11Kw

ΒΑΡΟΣ/Weight: 4,5kg

#### ► ΑΞΟΝΑΣ ΜΑΚΡΥΣ/Long shaft

ΔΙΑΜΕΤΡΟΣ/diameter: (D)25mm

ΜΗΚΟΣ/Length: (L)60mm

#### ► ΑΞΟΝΑΣ ΚΟΝΤΟΣ/Short shaft

ΔΙΑΜΕΤΡΟΣ/diameter: (D)25mm

ΜΗΚΟΣ/Length: (L)55mm

ΣΦΗΝΑ (ΜΗΚΟΣ)/Spline (Length): 25mm

#### ► ΓΚΡΟΥΠ/Gearbox

ΤΡΥΠΕΣ/Holes: 4

ΔΙΑΜΕΤΡΟΣ ΤΡΥΠΑΣ/Gearbox hole diameter Ø: Φ11mm

ΤΡΥΠΑ-ΤΡΥΠΑ ΑΠΕΝΑΝΤΙ/Distance (o - o): 127mm

ΔΙΠΛΑ/Distance (o-o): 90mm

ΣΧΕΣΕΙΣ ΓΚΡΟΥΠ/Standard ratio: 1:1

ΠΡΟΕΛΕΥΣΗ/Origin: China

ΙΣΧΥΣ/Power: 11Hp/8Kw

ΒΑΡΟΣ/Weight: 3,75kg

#### ► ΑΞΟΝΑΣ ΚΟΝΤΟΣ/Short shaft

ΔΙΑΜΕΤΡΟΣ/diameter: (D)25mm

ΜΗΚΟΣ/Length: (L)80mm

ΤΡΥΠΕΣ/Holes: 2

ΔΙΑΜΕΤΡΟΣ ΤΡΥΠΑΣ/Gearbox hole diameter Ø: Φ8mm

ΤΡΥΠΑ-ΤΡΥΠΑ ΑΠΕΝΑΝΤΙ/Distance (o - o): 35mm

#### ► ΕΙΣΟΔΟΣ ΠΑΡΤΙΚΟΦ/PTO Input

ΚΑΡΕ/Splines: 6

ΔΙΑΜΕΤΡΟΣ/Diameter: (D)35mm

ΜΗΚΟΣ/Length: (L)65mm

#### ► ΓΚΡΟΥΠ/Gearbox

ΤΡΥΠΕΣ/Holes: 3

ΔΙΑΜΕΤΡΟΣ ΤΡΥΠΑΣ/Gearbox hole diameter Ø: Φ11mm

ΤΡΥΠΑ-ΤΡΥΠΑ ΑΠΕΝΑΝΤΙ/Distance (o - o): 114mm

ΔΙΠΛΑ/Distance (o-o): 80mm

ΜΗΚΟΣ/Length: (L)215mm / ΠΛΑΤΟΣ/Width: (W)85mm

ΥΨΟΣ/Height: (H)205mm

ΣΧΕΣΕΙΣ ΓΚΡΟΥΠ/Standard ratio: 1:1

ΠΡΟΕΛΕΥΣΗ/Origin: COMER Italy

ΙΣΧΥΣ/Power: 15Hp/11Kw

ΒΑΡΟΣ/Weight: 5kg

#### ► ΑΞΟΝΑΣ ΚΟΝΤΟΣ/Short shaft

ΔΙΑΜΕΤΡΟΣ/diameter: (D)25mm

ΜΗΚΟΣ/Length: (L)170mm

ΤΡΥΠΕΣ/Holes: 2

ΔΙΑΜΕΤΡΟΣ ΤΡΥΠΑΣ/Gearbox hole diameter Ø: Φ8mm

ΤΡΥΠΑ-ΤΡΥΠΑ ΑΠΕΝΑΝΤΙ/Distance (o - o): 35mm

#### ► ΕΙΣΟΔΟΣ ΠΑΡΤΙΚΟΦ/PTO Input

ΚΑΡΕ/Splines: 6

ΔΙΑΜΕΤΡΟΣ/Diameter: (D)35mm

ΜΗΚΟΣ/Length: (L)75mm

#### ► ΓΚΡΟΥΠ/Gearbox

ΤΡΥΠΕΣ/Holes: 4

ΔΙΑΜΕΤΡΟΣ ΤΡΥΠΑΣ/Gearbox hole diameter Ø: Φ11mm

ΤΡΥΠΑ-ΤΡΥΠΑ ΑΠΕΝΑΝΤΙ/Distance (o - o): 127mm

ΔΙΠΛΑ/Distance (o-o): 90mm

ΜΗΚΟΣ/Length: (L)270mm / ΠΛΑΤΟΣ/Width: (W)95mm

ΥΨΟΣ/Height: (H)220mm

ΣΧΕΣΕΙΣ ΓΚΡΟΥΠ/Standard ratio: 1:1

ΠΡΟΕΛΕΥΣΗ/Origin: COMER Italy





## ΓΚΡΟΥΠ ΑΛΟΥΜΙΝΙΟΥ

### Gearbox aluminium housing

► Gearbox aluminium housing with key

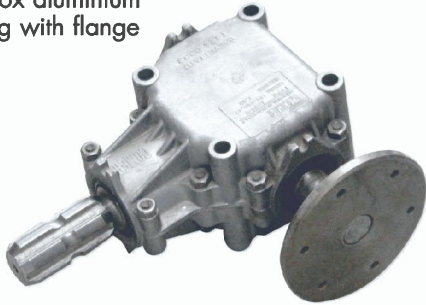


ΓΚΡΟΥΠ ΑΛΟΥΜΙΝΙΟΥ L-25A ΤΑΦ  
(3:3:1) ΜΕ ΣΦΗΝΑ (COMER ΙΤΑΛΙΑΣ)

00001232  
ΚΩΔ./Code

70,00 €

► Gearbox aluminium housing with flange



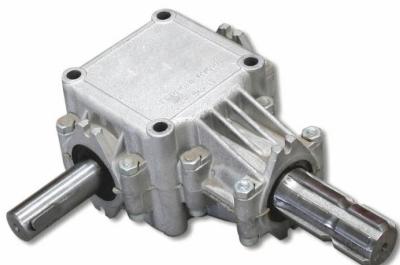
ΓΚΡΟΥΠ ΑΛΟΥΜΙΝΙΟΥ L-25-3  
(1:1) ΜΕ ΦΛΑΝΤΖΑ (COMER ΙΤΑΛΙΑΣ)

ΟΕΜ: 9.124.803.50  
ΤΥΠΟΣ/Type: L-25-3  
ΠΡΟΕΛΕΥΣΗ/Origin: COMER Italy

000006864  
ΚΩΔ./Code

200,00 €

► Gearbox aluminium housing with key



ΓΚΡΟΥΠ ΑΛΟΥΜΙΝΙΟΥ  
(1:1) ΜΕ ΣΦΗΝΑ (ΙΤΑΛΙΑΣ)

00007352  
ΚΩΔ./Code

70,00 €

ΟΕΜ: 9.124.432.00

ΤΥΠΟΣ/Type: L-25A

ΒΑΡΟΣ/Weight: 4,2kg

► ΑΞΟΝΑ ΣΦΗΝΑΣ/Short shaft (key)

ΔΙΑΜΕΤΡΟΣ/diameter: (D)25mm

ΜΗΚΟΣ/Length: (L)54mm

► ΕΙΣΟΔΟΣ ΠΑΡΤΙΚΟΦ/PTO Input

ΚΑΡΕ/Splines: 6

ΔΙΑΜΕΤΡΟΣ/Diameter: (D)35mm

ΜΗΚΟΣ/Length: (L)80mm

► ΓΚΡΟΥΠ/Gearbox

ΤΡΥΠΕΣ/Holes: 4

ΔΙΑΜΕΤΡΟΣ ΤΡΥΠΑΣ/Gearbox hole diameter Ø: Φ11mm

ΤΡΥΠΑ-ΤΡΥΠΑ ΑΠΕΝΑΝΤΙ/Distance (o - o): 126mm

ΔΙΠΛΑ/Distance (o-o): 90mm

ΜΗΚΟΣ/Length: (L)250mm

ΠΛΑΤΟΣ/Width: (W)95mm

ΥΨΟΣ/Height: (H)200mm

ΣΧΕΣΕΙΣ ΓΚΡΟΥΠ/Standard ratio: 3:3:1

ΠΡΟΕΛΕΥΣΗ/Origin: COMER Italy

ΙΣΧΥΣ/Power: 15Hp/11Kw

ΒΑΡΟΣ/Weight: 5,5kg

► ΑΞΟΝΑΣ ΦΛΑΝΤΖΑΣ/Shaft (flange)

ΔΙΑΜΕΤΡΟΣ/Diameter: (D)25mm

► ΦΛΑΝΤΖΑ/Flange

ΔΙΑΜΕΤΡΟΣ/Diameter: (D)117mm

ΤΡΥΠΕΣ/Holes: 6

ΔΙΑΜΕΤΡΟΣ ΤΡΥΠΑΣ/Flange hole diameter Ø: Φ7mm

ΤΡΥΠΑ-ΤΡΥΠΑ ΑΠΕΝΑΝΤΙ/Distance (o - o): 90mm

ΔΙΠΛΑ/Distance (o-o): 45mm

► ΕΙΣΟΔΟΣ ΠΑΡΤΙΚΟΦ/PTO Input

ΚΑΡΕ/Splines: 6

ΔΙΑΜΕΤΡΟΣ/Diameter: (D)35mm

ΜΗΚΟΣ/Length: (L)78mm

► ΓΚΡΟΥΠ/Gearbox

ΤΡΥΠΕΣ/Holes: 4

ΔΙΑΜΕΤΡΟΣ ΤΡΥΠΑΣ/Gearbox hole diameter Ø: Φ11mm

ΤΡΥΠΑ-ΤΡΥΠΑ ΑΠΕΝΑΝΤΙ/Distance (o - o): 126mm

ΔΙΠΛΑ/Distance (o-o): 90mm

ΜΗΚΟΣ/Length: (L)245mm / ΠΛΑΤΟΣ/Width: (W)95mm

ΥΨΟΣ/Height: (H)200mm

ΣΧΕΣΕΙΣ ΓΚΡΟΥΠ/Standard ratio: 1:1

ΒΑΡΟΣ/Weight: 4,6kg

► ΑΞΟΝΑ ΣΦΗΝΑΣ/Short shaft (key)

ΔΙΑΜΕΤΡΟΣ/diameter: (D)25mm

ΜΗΚΟΣ/Length: (L)70mm

► ΕΙΣΟΔΟΣ ΠΑΡΤΙΚΟΦ/PTO Input

ΚΑΡΕ/Splines: 6

ΔΙΑΜΕΤΡΟΣ/Diameter: (D)35mm

ΜΗΚΟΣ/Length: (L)80mm

► ΓΚΡΟΥΠ/Gearbox

ΤΡΥΠΕΣ/Holes: 4

ΔΙΑΜΕΤΡΟΣ ΤΡΥΠΑΣ/Gearbox hole diameter Ø: Φ10mm

ΤΡΥΠΑ-ΤΡΥΠΑ ΑΠΕΝΑΝΤΙ/Distance (o - o): 125mm

ΔΙΠΛΑ/Distance (o-o): 90mm

ΜΗΚΟΣ/Length: (L)270mm

ΠΛΑΤΟΣ/Width: (W)95mm

ΥΨΟΣ/Height: (H)220mm

ΣΧΕΣΕΙΣ ΓΚΡΟΥΠ/Standard ratio: 1:1

ΠΡΟΕΛΕΥΣΗ/Origin: Italy



## ΓΚΡΟΥΠ ΑΛΟΥΜΙΝΙΟΥ

### Gearbox aluminium housing

► Gearbox aluminium housing (with keys)



ΓΚΡΟΥΠ ΑΛΟΥΜΙΝΙΟΥ L-25A  
(1:1:1) ΤΑΦ (ΚΙΝΑΣ)

00017410  
ΚΩΔ./Code

80,00 €

► Tiller gearbox for hexagon shaft

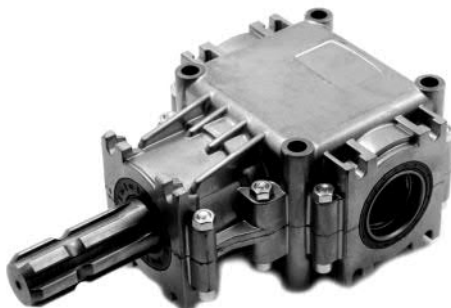


ΓΚΡΟΥΠ ΑΛΟΥΜΙΝΙΟΥ ΕΞΑΓΩΝΟ  
ΣΥΡΤΑΡΩΤΗΣ ΦΡΕΖΑΣ (ΚΙΝΑΣ)

00010581  
ΚΩΔ./Code

110,00 €

► Tiller gearbox for hexagon shaft



ΓΚΡΟΥΠ ΑΛΟΥΜΙΝΙΟΥ  
(ΚΙΝΑΣ)

00014890  
ΚΩΔ./Code

110,00 €

ΤΥΠΟΣ/Type: L-25A

ΙΣΧΥΣ/Power: 15Hp/11Kw

ΒΑΡΟΣ/Weight: 4,5kg

► ΕΙΣΟΔΟΣ ΠΑΡΤΙΚΟΦ/PTO Input

ΚΑΡΕ/Splines: 6

ΔΙΑΜΕΤΡΟΣ/Diameter: (D)35mm

ΜΗΚΟΣ/Length: (L)65mm

► ΑΞΟΝΑΣ 1&2 (ΕΞΟΔΟΣ) /Shaft 1&2 (Output)

ΔΙΑΜΕΤΡΟΣ/diameter: (D)25mm / ΜΗΚΟΣ/Length: (L)54mm

ΣΦΗΝΑ (ΜΗΚΟΣ)/Splines (length): 25mm

(ΠΛΑΤΟΣ)/Splines (width): 10mm

► ΓΚΡΟΥΠ/Gearbox

ΤΡΥΠΕΣ/Holes: 4

ΔΙΑΜΕΤΡΟΣ ΤΡΥΠΑΣ/Gearbox hole diameter Ø: Φ11mm

ΤΡΥΠΑ-ΤΡΥΠΑ ΑΠΕΝΑΝΤΙ/Distance (o - o): 128mm

ΔΙΠΛΑ/Distance (o-o): 92mm

ΜΗΚΟΣ ΟΛΙΚΟ/Total Length: (L)260mm

ΠΛΑΤΟΣ ΟΛΙΚΟ/Total Width: (W)235mm

ΥΨΟΣ/Height: (H)95mm

ΣΧΕΣΕΙΣ ΓΚΡΟΥΠ/Standard ratio: 1:1:1

ΠΡΟΕΛΕΥΣΗ/Origin: China

ΤΥΠΟΣ/Type: 01-674

ΒΑΡΟΣ/Weight: 7kg

► ΕΙΣΟΔΟΣ ΠΑΡΤΙΚΟΦ/PTO Input

ΚΑΡΕ/Splines: 6

ΔΙΑΜΕΤΡΟΣ/Diameter: (D)35mm

ΜΗΚΟΣ/Length: (L)90mm

► ΕΞΟΔΟΣ (ΓΙΑ ΑΞΟΝΑ)/Output (for tube)

ΕΞΑΓΩΝΟΣ/6 angle tube

ΤΡΥΠΑ/Diameter Ø: 30mm

► ΓΚΡΟΥΠ/Gearbox

ΤΡΥΠΕΣ/Holes: 4

ΔΙΑΜΕΤΡΟΣ ΤΡΥΠΑΣ/Gearbox hole diameter Ø: Φ11mm

ΤΡΥΠΑ-ΤΡΥΠΑ ΑΠΕΝΑΝΤΙ/Distance (o - o): 128mm

ΔΙΠΛΑ/Distance (o-o): 92mm

ΜΗΚΟΣ ΟΛΙΚΟ/Total Length: (L)260mm

ΠΛΑΤΟΣ ΟΛΙΚΟ/Total Width: (W)235mm

ΥΨΟΣ/Height: (H)95mm

ΠΡΟΕΛΕΥΣΗ/Origin: China

ΤΥΠΟΣ/Type: 01-675

ΒΑΡΟΣ/Weight: 7kg

► ΕΙΣΟΔΟΣ ΠΑΡΤΙΚΟΦ/PTO Input

ΚΑΡΕ/Splines: 6,6Kgr

ΔΙΑΜΕΤΡΟΣ/Diameter: (D)35mm

ΜΗΚΟΣ/Length: (L)90mm

► ΕΞΟΔΟΣ (ΓΙΑ ΑΞΟΝΑ)/Output (for tube)

ΕΞΑΓΩΝΟΣ/6 angle tube

ΤΡΥΠΑ/Diameter Ø: 36mm

► ΓΚΡΟΥΠ/Gearbox

ΤΡΥΠΕΣ/Holes: 4

ΔΙΑΜΕΤΡΟΣ ΤΡΥΠΑΣ/Gearbox hole diameter Ø: Φ11mm

ΤΡΥΠΑ-ΤΡΥΠΑ ΑΠΕΝΑΝΤΙ/Distance (o - o): 128mm

ΔΙΠΛΑ/Distance (o-o): 92mm

ΜΗΚΟΣ ΟΛΙΚΟ/Total Length: (L)260mm

ΠΛΑΤΟΣ ΟΛΙΚΟ/Total Width: (W)235mm

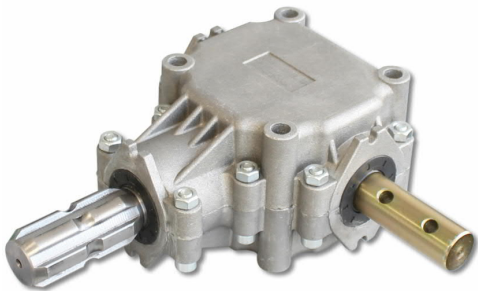
ΥΨΟΣ/Height: (H)95mm

ΠΡΟΕΛΕΥΣΗ/Origin: China



## ΓΚΡΟΥΠ ΑΛΟΥΜΙΝΙΟΥ & ΑΝΤΑΛΛΑΚΤΙΚΑ (ΛΙΠΑΣΜΑΤΟΔΙΑΝΟΜΕΑ)

### Gearbox aluminium housing & spare parts (Fertilizer spreader)



**ΓΚΡΟΥΠ ΑΛΟΥΜΙΝΙΟΥ L-25J**  
(1:1) (ΚΙΝΑΣ)

ΟΕΜ: 9.124.881.00

ΤΥΠΟΣ/Type: L-25J

ΙΣΧΥΣ/Power: 15Hp/11Kw

ΒΑΡΟΣ/Weight: 5kg

► **ΑΞΟΝΑΣ (ΚΟΝΤΟΣ)/SHAFT (Short)**

**ΔΙΑΜΕΤΡΟΣ/Diameter: (D)25mm**

**ΤΡΥΠΑ/Hole diameter Ø: Φ8mm**

**ΤΡΥΠΕΣ/Holes: 2**

**ΜΗΚΟΣ/Length: (L)70mm**

**ΤΡΥΠΑ-ΤΡΥΠΑ**

ΑΠΕΝΑΝΤΙ/Distance (o - o): 35mm

► **ΓΚΡΟΥΠ/Gearbox**

**ΤΡΥΠΕΣ/Holes: 4**

**ΔΙΑΜΕΤΡΟΣ ΤΡΥΠΑΣ**

/Gearbox hole diameter Ø: Φ11mm

**ΤΡΥΠΑ-ΤΡΥΠΑ**

ΑΠΕΝΑΝΤΙ/Distance (o - o): 127mm

ΔΙΠΛΑ/Distance (o-o): 90mm

**ΜΗΚΟΣ/Length: (L)245mm**

**ΠΛΑΤΟΣ/Width: (W)95mm**

**ΥΨΟΣ/Height: (H)220mm**

ΣΧΕΣΕΙΣ ΓΚΡΟΥΠ/Standard ratio: 1:1

ΠΡΟΕΛΕΥΣΗ/Origin: China

00012991

ΚΩΔ./Code

75,00 €



**ΓΚΡΟΥΠ ΑΛΟΥΜΙΝΙΟΥ L-25J**  
(1:2) (COMER ΚΙΝΑΣ)

ΟΕΜ: 9.124.881.00

ΤΥΠΟΣ/Type: L-25J

ΙΣΧΥΣ/Power: 15Hp/11Kw

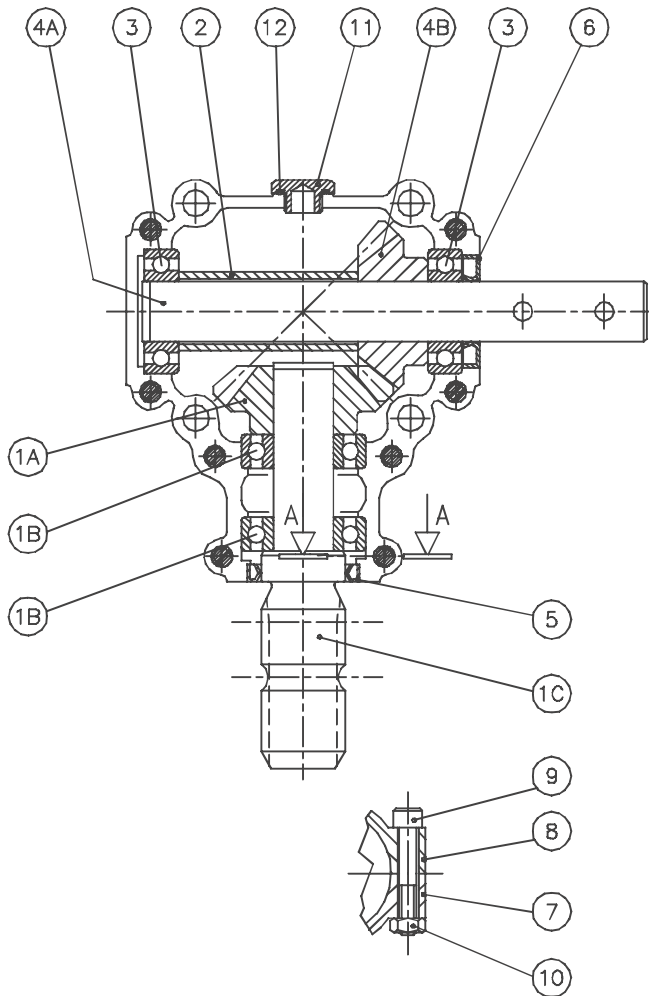
ΣΧΕΣΕΙΣ ΓΚΡΟΥΠ/Standard ratio: 1:2

ΠΡΟΕΛΕΥΣΗ/Origin: COMER China

00019089

ΚΩΔ./Code

70,00 €



No.	ΚΩΔ./Code	ΠΕΡΙΓΡΑΦΗ/Description	€
1A.	00007146	ΚΟΡΩΝΑ/ΠΗΝΕΙΟ ΓΚΡΟΥΠ Z17/Φ24	26,40
1B.	00005095	ΡΟΥΛΕΜΑΝ ΓΚΡΟΥΠ 6205 CRAFT	2,80
3.	00005095	ΡΟΥΛΕΜΑΝ ΓΚΡΟΥΠ 6205 CRAFT	2,80
4B.	00007146	ΚΟΡΩΝΑ/ΠΗΝΕΙΟ ΓΚΡΟΥΠ Z17/Φ24	26,40
5.	00008084	ΤΣΙΜΟΥΧΑ 35x47x7mm	1,10
6.	00017497	ΤΣΙΜΟΥΧΑ 25x47x7mm	0,92
7+8.	00001238	ΚΕΛΥΦΟΣ ΓΚΡΟΥΠ ΑΛΟΥΜΙΝΙΟΥ ΖΕΥΓΟΣ L25-J	46,00
9.	00012565	ΑΤΣΑΛΟΒΙΔΑ ΕΞΑΓ.ΓΑΛΒΑΝΙΖΕ (ΟΛΟΠΑΣΗ) 8x45mm 8.8 DIN933	13,20
10.	00009084	ΠΑΞΙΜΑΔΙ ΕΞΑΓΩΝΟ ΓΑΛΒΑΝΙΖΕ 8mm DIN934	1,70
11.	00017275	ΤΑΠΑ ΚΑΡΤΕΡ ΑΡΣΕΝΙΚΗ 3/8"	0,75

Τα ανταλλακτικά αφορούν τον κωδικό "00012991"



## ΓΚΡΟΥΠ ΛΙΠΑΣΜΑΤΟΔΙΑΝΟΜΕΑ

Gearbox for fertilizer spreader

- ▶ Gearbox for fertilizer round spreader Cosmo

ΓΚΡΟΥΠ ΛΙΠΑΣΜΑΤΟΔΙΑΝΟΜΕΑ  
ΣΤΡΟΓΓΥΛΟΥ (COSMO ΙΤΑΛΙΑΣ)00001233  
ΚΩΔ./Code

125,00 €

- ▶ Gearbox for fertilizer spreader quadrate (medium duty) Cosmo

ΓΚΡΟΥΠ ΛΙΠΑΣΜΑΤΟΔΙΑΝΟΜΕΑ  
ΤΕΤΡΑΓΩΝΟΥ, ΜΕΣΑΙΟΥ ΤΥΠΟΥ  
(COSMO ΙΤΑΛΙΑΣ)00006427  
ΚΩΔ./Code

173,84 €

- ▶ Gearbox for fertilizer spreader quadrate (heavy duty) Cosmo

ΓΚΡΟΥΠ  
ΛΙΠΑΣΜΑΤΟΔΙΑΝΟΜΕΑ  
ΤΕΤΡΑΓΩΝΟΥ, ΒΑΡΕΟΥ ΤΥΠΟΥ  
(COSMO ΙΤΑΛΙΑΣ)00001235  
ΚΩΔ./Code

178,00 €

ΒΑΡΟΣ/Weight: 4,9kg

- ▶ ΑΞΟΝΑΣ ΚΟΝΤΟΣ/Short Shaft

ΔΙΑΜΕΤΡΟΣ/Diameter: (D)25mm

ΤΡΥΠΕΣ/Holes: 2/ΔΙΑΜΕΤΡΟΣ ΤΡΥΠΑΣ/Hole diameter Ø: Φ8mm

ΤΡΥΠΑ-ΤΡΥΠΑ ΔΙΠΛΑ/Distance (o-o): 40mm

ΜΗΚΟΣ/Length: (L)82mm

- ▶ ΕΙΣΟΔΟΣ ΠΑΡΤΙΚΟΦ/PTO Input

ΚΑΡΕ/Splines: 6

ΔΙΑΜΕΤΡΟΣ/Diameter: (D)35mm

ΜΗΚΟΣ/Length: (L)92mm

- ▶ ΓΚΡΟΥΠ/Gearbox

ΤΡΥΠΕΣ/Holes: 6

ΔΙΑΜΕΤΡΟΣ ΤΡΥΠΑΣ/Gearbox hole diameter Ø: Φ9mm

ΤΡΥΠΑ-ΤΡΥΠΑ ΑΠΕΝΑΝΤΙ/Distance (o - o): 96mm

ΔΙΠΛΑ/Distance (o-o): 61mm

ΜΗΚΟΣ/Length: (L)280mm / ΠΛΑΤΟΣ/Width: (W)110mm

ΥΨΟΣ/Height: (H)230mm

ΣΧΕΣΕΙΣ ΓΚΡΟΥΠ/Standard ratio: 1:1

ΠΡΟΕΛΕΥΣΗ/Origin: COSMO Italy



ΓΙΑ ΑΝΤΑΛΛΑΚΤΙΚΑ ΒΛΕΠΕ ΣΕΛ. 36

- ▶ 2 άξονες χωρίς καρέ

ΤΥΠΟΣ/Type: JET

- ▶ ΒΑΡΟΣ/Weight: 5,6kg

ΑΞΟΝΑΣ ΚΟΝΤΟΣ/Short Shaft

ΔΙΑΜΕΤΡΟΣ/Diameter: (D)25mm

ΤΡΥΠΕΣ/Holes: 2/ΔΙΑΜΕΤΡΟΣ ΤΡΥΠΑΣ/Hole diameter Ø: Φ8mm

ΤΡΥΠΑ-ΤΡΥΠΑ ΔΙΠΛΑ/Distance (o-o): 40mm

ΜΗΚΟΣ/Length: (L)80mm

- ▶ ΑΞΟΝΑΣ ΜΑΚΡΥΣ (PTO)/Long Shaft

ΔΙΑΜΕΤΡΟΣ/Diameter: (D)24,5mm

ΜΗΚΟΣ/Length: (L)295mm

- ▶ ΓΚΡΟΥΠ/Gearbox

ΤΡΥΠΕΣ/Holes: 6

ΔΙΑΜΕΤΡΟΣ ΤΡΥΠΑΣ/Gearbox hole diameter Ø: Φ9mm

ΤΡΥΠΑ-ΤΡΥΠΑ ΑΠΕΝΑΝΤΙ/Distance (o - o): 96mm

ΔΙΠΛΑ/Distance (o-o): 61mm

ΜΗΚΟΣ/Length: (L)490mm

ΠΛΑΤΟΣ/Width: (W)110mm

ΥΨΟΣ/Height: (H)230mm

ΣΧΕΣΕΙΣ ΓΚΡΟΥΠ/Standard ratio: 1:1

ΠΡΟΕΛΕΥΣΗ/Origin: COSMO Italy

ΒΑΡΟΣ/Weight: 6,3kg

- ▶ ΑΞΟΝΑΣ ΜΑΚΡΥΣ ΜΕ ΤΡΥΠΕΣ/Long Shaft (with holes)

ΔΙΑΜΕΤΡΟΣ/Diameter: (D)25mm

ΤΡΥΠΕΣ/Holes: 3

ΔΙΑΜΕΤΡΟΣ ΤΡΥΠΑΣ/Hole diameter Ø: Φ8mm &amp; Φ10mm

ΤΡΥΠΑ-ΤΡΥΠΑ ΑΠΕΝΑΝΤΙ/Distance (o - o): 20mm

ΔΙΠΛΑ/Distance (o-o): 125mm &amp; 75mm

ΜΗΚΟΣ/Length: (L)245mm

- ▶ ΑΞΟΝΑΣ ΜΑΚΡΥΣ ΧΩΡΙΣ ΤΡΥΠΕΣ/Long Shaft (without holes)

ΔΙΑΜΕΤΡΟΣ/Diameter: (D)25mm

ΜΗΚΟΣ/Length: (L)280mm

- ▶ ΓΚΡΟΥΠ/Gearbox

ΤΡΥΠΕΣ/Holes: 6

ΔΙΑΜΕΤΡΟΣ ΤΡΥΠΑΣ/Gearbox hole diameter Ø: Φ9mm

ΤΡΥΠΑ-ΤΡΥΠΑ ΑΠΕΝΑΝΤΙ/Distance (o - o): 96mm

ΔΙΠΛΑ/Distance (o-o): 61mm

ΜΗΚΟΣ/Length: (L)470mm / ΠΛΑΤΟΣ/Width: (W)110mm

ΥΨΟΣ/Height: (H)390mm

ΣΧΕΣΕΙΣ ΓΚΡΟΥΠ/Standard ratio: 1:1

ΠΡΟΕΛΕΥΣΗ/Origin: COSMO Italy



## ΓΚΡΟΥΠ ΛΙΠΑΣΜΑΤΟΔΙΑΝΟΜΕΑ

Gearbox for fertilizer spreader

► Gearbox for fertilizer round spreader Cosmo



ΓΚΡΟΥΠ ΣΤΡΟΓΓΥΛΟΥ  
ΛΙΠΑΣΜΑΤΟΔΙΑΝΟΜΕΑ  
(COSMO ΙΤΑΛΙΑΣ)

**ΒΑΡΟΣ** /Weight: 4,9kgr

► **ΑΞΟΝΑΣ ΚΟΤΟΣ** /Short Shaft

**ΔΙΑΜΕΤΡΟΣ** /Diameter: (D)25mm

**ΤΡΥΠΕΣ** /Holes: 2

**ΔΙΑΜΕΤΡΟΣ ΤΡΥΠΑΣ**

/Hole diameter Ø: Φ8mm

**ΤΡΥΠΑ-ΤΡΥΠΑ ΔΙΠΛΑ**

/Distance (o-o): 40mm

**ΜΗΚΟΣ** /Length: (L)82mm

► **ΕΙΣΟΔΟΣ ΠΑΡΤΙΚΟΦ** /PTO Input

**ΚΑΡΕ** /Splines: 6

**ΔΙΑΜΕΤΡΟΣ** /Diameter: (D)35mm

**ΜΗΚΟΣ** /Length: (L)92mm

► **ΓΚΡΟΥΠ** /Gearbox

**ΤΡΥΠΕΣ** /Holes: 6

**ΔΙΑΜΕΤΡΟΣ ΤΡΥΠΑΣ**

/Gearbox hole diameter Ø: Φ9mm

**ΤΡΥΠΑ-ΤΡΥΠΑ**

ΑΠΕΝΑΝΤΙ /Distance (o - o): 96mm

ΔΙΠΛΑ /Distance (o-o): 61mm

**ΜΗΚΟΣ** /Length: (L)280mm

**ΠΛΑΤΟΣ** /Width: (W)110mm

**ΥΨΟΣ** /Height: (H)230mm

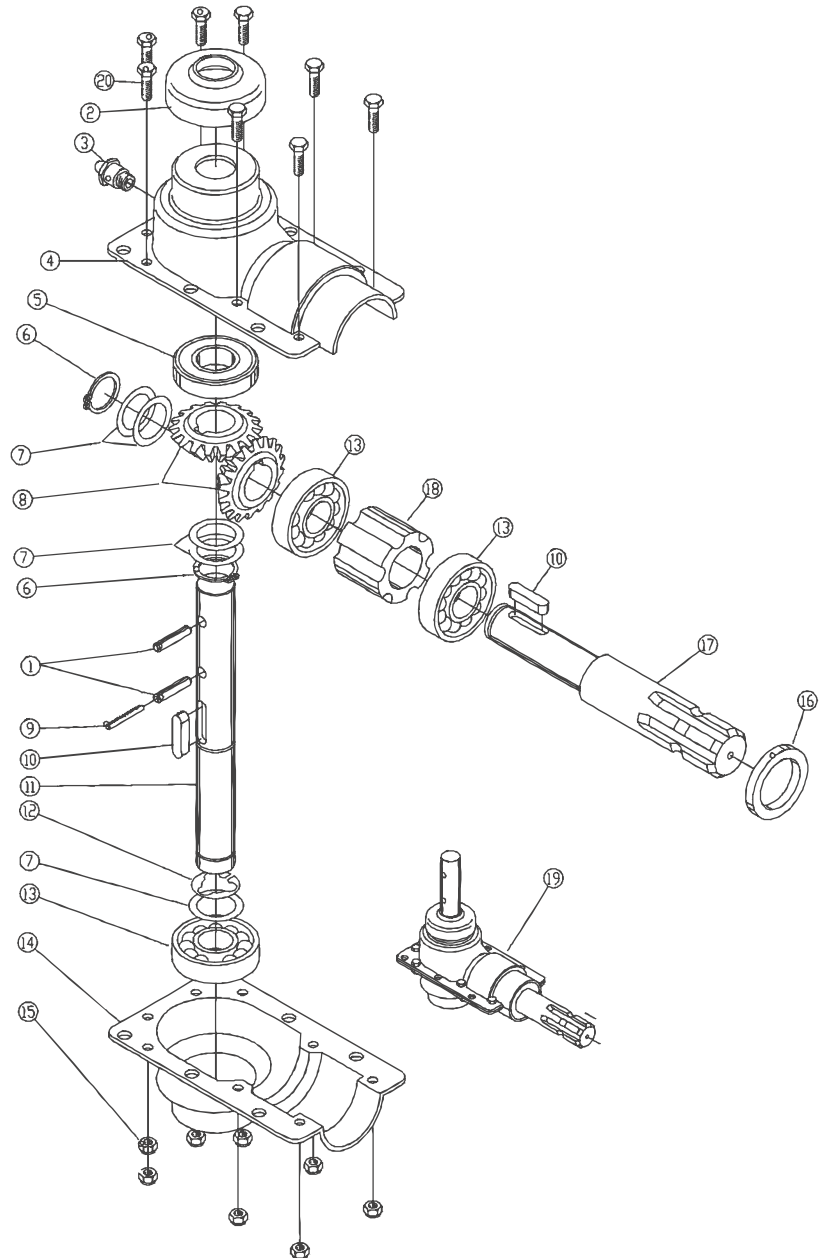
**ΣΧΕΣΕΙΣ ΓΚΡΟΥΠ** /Standard ratio: 1:1

**ΠΡΟΕΛΕΥΣΗ** /Origin: COSMO Italy

00001233

ΚΩΔ. /Code

125,00 €

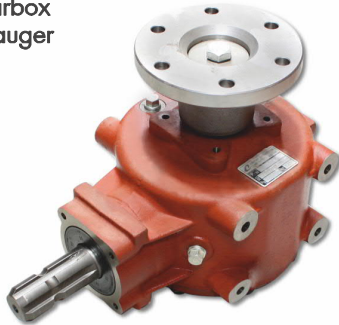


No.	ΚΩΔ. /Code	ΠΕΡΙΓΡΑΦΗ /Description	€
5.	00004387	ΡΟΥΛΕΜΑΝ 6205ZZ	1,50
6.	00011826	ΑΣΦΑΛΕΙΑ ΑΞΟΝΑ Α25	7,36
7.	00006271	ΡΟΔΕΛΑ ΠΡΟΣΑΡΜΟΓΗΣ DIN988 25x35x0,5mm	0,15
8.	00007146	ΚΟΡΩΝΑ ή ΠΗΝΙΟ Z17 / Φ24	26,40
11.	00004421	ΑΞΟΝΑΣ ΑΝΩ ΙΣΙΟΣ	30,36
12.		ΑΞΟΝΑΣ ΕΙΣΟΔΟΥ ΠΑΡΤΙΚΟΦ (PTO)	
12.	00006270	ΡΟΔΕΛΑ ΠΡΟΣΑΡΜΟΓΗΣ DIN988 25x35x0,2mm	0,11
13.	00005095	ΡΟΥΛΕΜΑΝ ΓΚΡΟΥΠ 6205 ZKL	2,80
17.	00004420	ΑΞΟΝΑΣ ΕΙΣΟΔΟΥ ΠΑΡΤΙΚΟΦ (PTO)	28,80



## ΓΚΡΟΥΠ ΑΡΙΔΑΣ

Gearbox for auger

► Gearbox  
for augerΓΚΡΟΥΠ ΑΡΙΔΑΣ ΔΕΝΔΡΩΝ  
T-304C (COMER ΙΤΑΛΙΑΣ)OEM: 9.304.027.00  
ΤΥΠΟΣ/Type: T-304C00006924  
ΚΩΔ./Code

595,00 €

► Gearbox  
for auger

37HP

ΓΚΡΟΥΠ ΑΡΙΔΑΣ ΔΕΝΔΡΩΝ  
T-22F (COMER ΙΤΑΛΙΑΣ)OEM: 9.262.010.10  
ΤΥΠΟΣ/Type: T-22F00007016  
ΚΩΔ./Code

702,70 €

► Gearbox  
for auger

45HP

ΓΚΡΟΥΠ ΑΡΙΔΑΣ ΔΕΝΔΡΩΝ  
T-22F (COMER ΙΤΑΛΙΑΣ)00006997  
ΚΩΔ./Code

917,96 €

ΙΣΧΥΣ/Power: 25Hp/18,4Kw

ΒΑΡΟΣ/Weight: 22.1kg

► ΦΛΑΝΤΖΑ/Flange

ΔΙΑΜΕΤΡΟΣ/Diameter: (D)150mm

ΤΡΥΠΕΣ/Holes: 6

ΔΙΑΜΕΤΡΟΣ ΤΡΥΠΑΣ/Flange hole diameter Ø: Φ13mm

ΤΡΥΠΑ-ΤΡΥΠΑ ΑΠΕΝΑΝΤΙ/Distance (o - o): 120mm

ΔΙΠΛΑ/Distance (o-o): 60mm

► ΕΙΣΟΔΟΣ ΠΑΡΤΙΚΟΦ/PTO Input

ΚΑΡΕ/Splines: 6 - ΔΙΑΜΕΤΡΟΣ/Diameter: (D)35mm

ΜΗΚΟΣ/Length: (L)78mm

► ΓΚΡΟΥΠ/Gearbox

ΤΡΥΠΕΣ/Holes: 4

ΔΙΑΜΕΤΡΟΣ ΤΡΥΠΑΣ/Gearbox hole diameter Ø: Φ14mm

ΤΡΥΠΑ-ΤΡΥΠΑ ΑΠΕΝΑΝΤΙ/Distance (o - o): 114mm

ΔΙΠΛΑ/Distance (o-o): 84mm

ΜΗΚΟΣ/Length: (L)370mm / ΠΛΑΤΟΣ/Width: (W)200mm

ΥΨΟΣ/Height: (H)250mm

ΣΧΕΣΕΙΣ ΓΚΡΟΥΠ/Standard ratio: 3:1

ΠΡΟΕΛΕΥΣΗ/Origin: COMER Italy



ΓΙΑ ΑΝΤΑΛΛΑΚΤΙΚΑ ΒΛΕΠΕ ΣΕΛ. 39

ΙΣΧΥΣ/Power: 37Hp/27,2Kw

► ΕΙΣΟΔΟΣ ΠΑΡΤΙΚΟΦ/PTO Input

ΚΑΡΕ/Splines: 6 - ΔΙΑΜΕΤΡΟΣ/Splined diameter: (D)35mm

ΜΗΚΟΣ/Length: 85mm

► ΦΛΑΝΤΖΑ/Flange

ΔΙΑΜΕΤΡΟΣ/Diameter: (D)150mm

ΤΡΥΠΕΣ/Holes: 6

ΔΙΑΜΕΤΡΟΣ ΤΡΥΠΑΣ/Flange hole diameter Ø: Φ12mm

ΤΡΥΠΑ-ΤΡΥΠΑ ΑΠΕΝΑΝΤΙ/Distance (o - o): 120mm

ΔΙΠΛΑ/Distance (o-o): 60mm

► ΓΚΡΟΥΠ/Gearbox

ΤΡΥΠΕΣ/Holes: 4

ΔΙΑΜΕΤΡΟΣ ΤΡΥΠΑΣ/Gearbox hole diameter Ø: Φ14mm

ΤΡΥΠΑ-ΤΡΥΠΑ ΑΠΕΝΑΝΤΙ/Distance (o - o): 150mm

ΔΙΠΛΑ/Distance (o-o): 120mm

ΜΗΚΟΣ/Length: (L)450mm

ΠΛΑΤΟΣ/Width: (W)250mm

ΥΨΟΣ/Height: (H)340mm

ΣΧΕΣΕΙΣ ΓΚΡΟΥΠ/Standard ratio: 4,11:1

ΠΡΟΕΛΕΥΣΗ/Origin: COMER Italy

OEM: 9.262.011.20

ΤΥΠΟΣ/Type: T-22F

ΙΣΧΥΣ/Power: 45Hp/33Kw

► ΕΙΣΟΔΟΣ ΠΑΡΤΙΚΟΦ/PTO Input

ΚΑΡΕ/Splines: 6 - ΔΙΑΜΕΤΡΟΣ/Splined diameter: (D)35mm

► ΦΛΑΝΤΖΑ/Flange

ΤΡΥΠΕΣ/Holes: 6

ΔΙΑΜΕΤΡΟΣ ΤΡΥΠΑΣ/Flange hole diameter Ø: Φ13mm

ΤΡΥΠΑ-ΤΡΥΠΑ ΑΠΕΝΑΝΤΙ/Distance (o - o): 120mm

ΔΙΠΛΑ/Distance (o-o): 60mm

► ΓΚΡΟΥΠ/Gearbox

ΤΡΥΠΕΣ/Holes: 4

ΔΙΑΜΕΤΡΟΣ ΤΡΥΠΑΣ/Gearbox hole diameter Ø: Φ14mm

ΤΡΥΠΑ-ΤΡΥΠΑ ΑΠΕΝΑΝΤΙ/Distance (o - o): 150mm

ΔΙΠΛΑ/Distance (o-o): 120mm

ΜΗΚΟΣ/Length: (L)450mm / ΠΛΑΤΟΣ/Width: (W)255mm

ΥΨΟΣ/Height: (H)340mm

ΣΧΕΣΕΙΣ ΓΚΡΟΥΠ/Standard ratio: 3:1

ΠΡΟΕΛΕΥΣΗ/Origin: COMER Italy



ΓΙΑ ΑΝΤΑΛΛΑΚΤΙΚΑ ΒΛΕΠΕ ΣΕΛ. 40

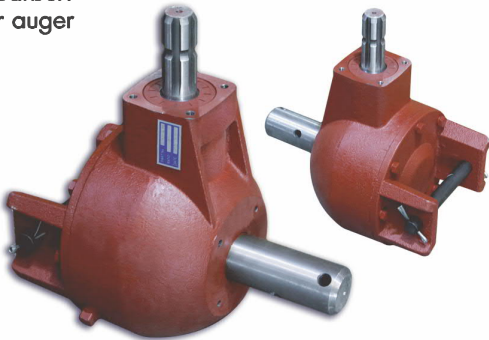


**ΓΚΡΟΥΠ ΑΡΙΔΑΣ**

Gearbox for auger

► Gearbox  
for augerΓΚΡΟΥΠ ΑΡΙΔΑΣ ΔΕΝΔΡΩΝ  
(ΚΙΝΑΣ)00009862  
ΚΩΔ./Code

210,00 €

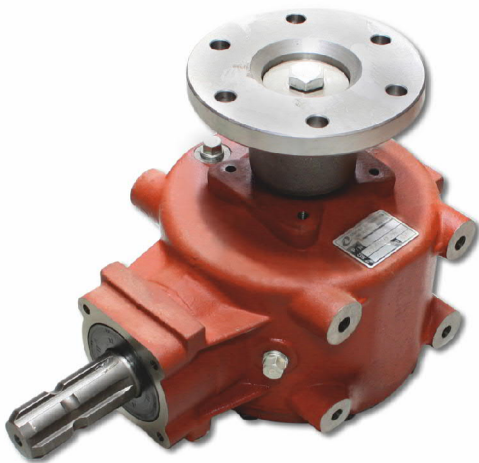
► Gearbox  
for augerΓΚΡΟΥΠ ΑΡΙΔΑΣ ΔΕΝΔΡΩΝ  
ΜΕ ΚΑΡΕ (ΚΙΝΑΣ)00017000  
ΚΩΔ./Code

210,00 €

**ΙΣΧΥΣ**/Power: 45Hp/33Kw**ΒΑΡΟΣ**/Weight: 27,5kg► **ΑΞΟΝΑΣ ΕΙΣΟΔΟΥ**/Input  
**ΔΙΑΜΕΤΡΟΣ**/Diameter: (D)32mm► **ΑΞΟΝΑΣ ΕΞΟΔΟΥ**/Output  
**ΔΙΑΜΕΤΡΟΣ**/Diameter: (D)50mm**ΣΧΕΣΕΙΣ ΓΚΡΟΥΠ**/Standard ratio: 3:1**ΠΡΟΕΛΕΥΣΗ**/Origin: China**ΙΣΧΥΣ**/Power: 45Hp/33Kw**ΒΑΡΟΣ**/Weight: 27,5kg► **ΕΙΣΟΔΟΣ ΠΑΡΤΙΚΟΦ**/PTO Input  
**ΚΑΡΕ**/Splines: 6**ΔΙΑΜΕΤΡΟΣ**/Diameter: (D)35mm► **ΑΞΟΝΑΣ ΕΞΟΔΟΥ**/Shaft Output**ΔΙΑΜΕΤΡΟΣ**/Diameter: (D)50mm**ΣΧΕΣΕΙΣ ΓΚΡΟΥΠ**/Standard ratio: 3:1**ΠΡΟΕΛΕΥΣΗ**/Origin: China

## ΓΚΡΟΥΠ ΑΡΙΔΑΣ &amp; ΑΝΤΑΛΛΑΚΤΙΚΑ

Gearbox for auger &amp; spare parts

ΓΚΡΟΥΠ ΑΡΙΔΑΣ ΔΕΝΔΡΩΝ  
T-304C COMER ΙΤΑΛΙΑΣ

ΟΕΜ: 9.304.027.00

ΤΥΠΟΣ/Type: T-304C

ΒΑΡΟΣ/Weight: 22,1kg

ΙΣΧΥΣ/Power: 25Hp/18,4Kw

## ► ΕΙΣΟΔΟΣ ΠΑΡΤΙΚΟΦ/PTO Input

ΚΑΡΕ/Splines: 6

ΔΙΑΜΕΤΡΟΣ/Splined diameter: (D)35mm

## ► ΦΛΑΝΤΖΑ/Flange

ΔΙΑΜΕΤΡΟΣ/Flange diameter: (D)150mm

ΤΡΥΠΕΣ/Holes: 6

ΔΙΑΜΕΤΡΟΣ ΤΡΥΠΑΣ

/Flange hole diameter Ø: Φ13mm

ΤΡΥΠΑ-ΤΡΥΠΑ

ΑΠΕΝΑΝΤΙ/Distance (o - o): 120mm

ΔΙΠΛΑ/Distance (o-o): 60mm

## ► ΓΚΡΟΥΠ/Gearbox

ΤΡΥΠΕΣ/Holes: 4

ΔΙΑΜΕΤΡΟΣ ΤΡΥΠΑΣ

/Gearbox hole diameter Ø: Φ14mm

ΤΡΥΠΑ-ΤΡΥΠΑ

ΑΠΕΝΑΝΤΙ/Distance (o - o): 114mm

ΔΙΠΛΑ/Distance (o-o): 84mm

ΜΗΚΟΣ/Length: (L)370mm

ΠΛΑΤΟΣ/Width: (W)200mm

ΥΨΟΣ/Height: (H)250mm

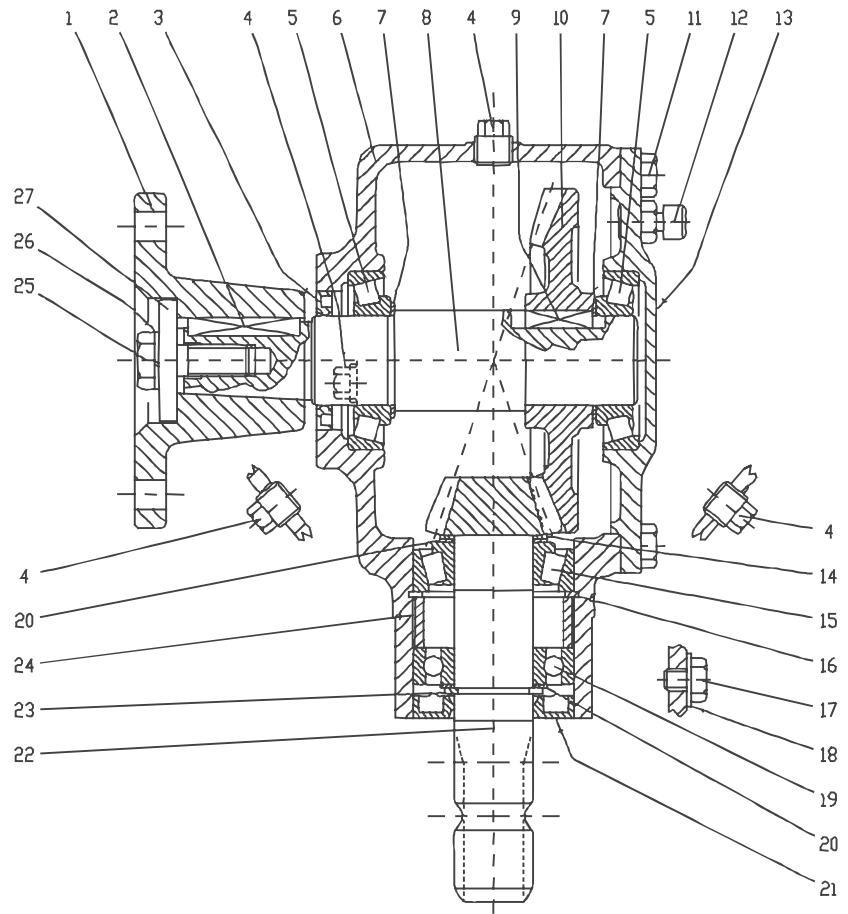
ΣΧΕΣΕΙΣ ΓΚΡΟΥΠ/Standard ratio: 3:1

ΠΡΟΕΛΕΥΣΗ/Origin: COMER Italy

00006924

ΚΩΔ./Code

595,00 €



No.	ΚΩΔ./Code	ΠΕΡΙΓΡΑΦΗ/Description	€
2.	00006252	ΣΦΗΝΑ ΠΑΡΑΛΛΗΛΗ DIN6885 10x8x50mm	0,86
3.	00006716	ΤΣΙΜΟΥΧΑ 40x62x7mm	1,34
4.	00017275	ΤΑΠΑ ΚΑΡΤΕΡ ΑΡΣΕΝΙΚΗ 3/8"	0,75
5.	00010996	ΡΟΥΛΕΜΑΝ 30208 (ΕΙΣΟΔΟΥ ΠΙΣΩ) CRAFT	3,70
9.	00006258	ΣΦΗΝΑ ΠΑΡΑΛΛΗΛΗ DIN6885 12x8x32mm	0,67
10.	00008605	ΚΟΡΩΝΑ Z36 COMER ITALY	112,00
12.	00013239	ΕΞΑΕΡΩΤΗΡΑΣ ΓΚΡΟΥΠ 3/8"	2,00
14.	00006286	ΡΟΔΕΛΑ ΠΡΟΣΑΡΜΟΓΗΣ DIN988 35x45x1,0mm	0,31
15.	00005570	ΡΟΥΛΕΜΑΝ 32207 ZKL	10,95
16.	00005331	ΑΣΦΑΛΕΙΑ ΟΠΗΣ Β72	0,75
18.	00011793	ΡΟΔΕΛΑ ΠΡΟΣΑΡΜΟΓΗΣ ΧΑΛΚΙΝΗ 10x14x1,5mm	0,12
19.	00007046	ΡΟΥΛΕΜΑΝ ΠΗΝΙΟΥ 6207 CRAFT	3,00
20.	00006285	ΡΟΔΕΛΑ ΠΡΟΣΑΡΜΟΓΗΣ DIN988 35x45x0,5mm	0,23
21.	00005501	ΤΣΙΜΟΥΧΑ 35x72x10mm	1,60
22.	00008606	ΠΗΝΙΟ Z12 Μ 4.35 COMER ITALY	64,38
23.	00011832	ΑΣΦΑΛΕΙΑ ΑΞΟΝΑ Α35	16,64





## ΓΚΡΟΥΠ ΑΡΙΔΑΣ &amp; ΑΝΤΑΛΛΑΚΤΙΚΑ

Gearbox for auger &amp; spare parts



ΓΚΡΟΥΠ ΑΡΙΔΑΣ ΔΕΝΔΡΩΝ  
T-22F COMER ΙΤΑΛΙΑΣ

OEM: 9.262.011.20

ΤΥΠΟΣ/Type: T-22F

ΒΑΡΟΣ/Weight: 39kgr

ΙΣΧΥΣ/Power: 45Hp/33Kw

## ► ΕΙΣΟΔΟΣ ΠΑΡΤΙΚΟΦ/PTO Input

ΚΑΡΕ/Splines: 6

ΔΙΑΜΕΤΡΟΣ/Splined diameter: (D)35mm

## ► ΦΛΑΝΤΖΑ/Flange

ΤΡΥΠΕΣ/Holes: 6

ΔΙΑΜΕΤΡΟΣ ΤΡΥΠΑΣ

/Flange hole diameter Ø: Φ13mm

ΤΡΥΠΑ-ΤΡΥΠΑ

ΑΠΕΝΑΝΤΙ/Distance (o - o): 120mm

ΔΙΠΛΑ/Distance (o-o): 60mm

## ► ΓΚΡΟΥΠ/Gearbox

ΤΡΥΠΕΣ/Holes: 4

ΔΙΑΜΕΤΡΟΣ ΤΡΥΠΑΣ

/Gearbox hole diameter Ø: Φ14mm

ΤΡΥΠΑ-ΤΡΥΠΑ

ΑΠΕΝΑΝΤΙ/Distance (o - o): 150mm

ΔΙΠΛΑ/Distance (o-o): 120mm

ΜΗΚΟΣ/Length: (L)450mm

ΠΛΑΤΟΣ/Width: (W)255mm

ΥΨΟΣ/Height: (H)340mm

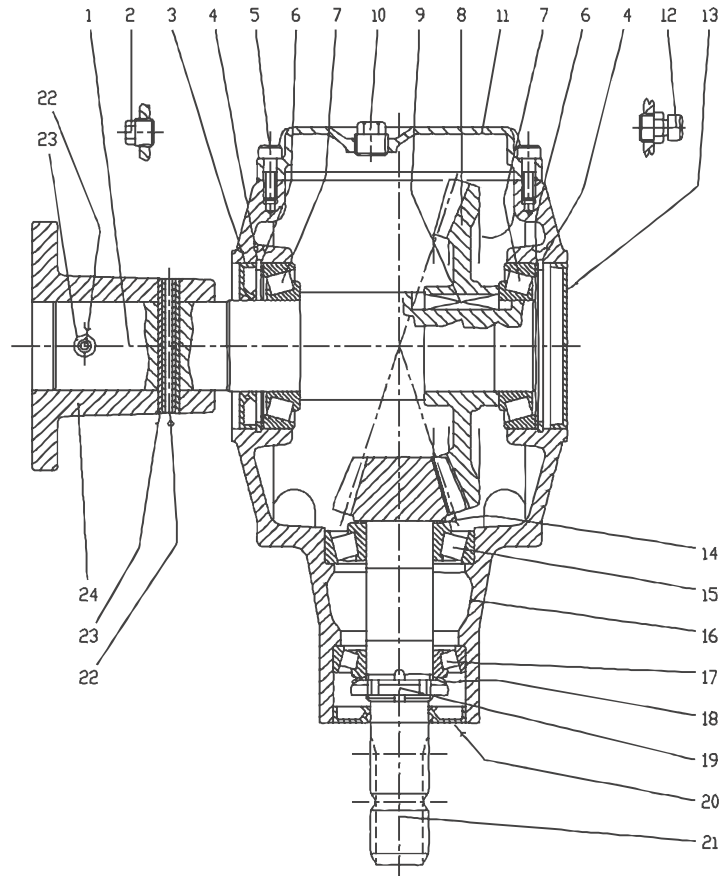
ΣΧΕΣΕΙΣ ΓΚΡΟΥΠ/Standard ratio: 3:1

ΠΡΟΕΛΕΥΣΗ/Origin: COMER Italy

00006997

ΚΩΔ./Code

917,96 €



No.	ΚΩΔ./Code	ΠΕΡΙΓΡΑΦΗ/Description	€
2.	00017275	ΤΑΠΑ ΚΑΡΤΕΡ ΑΡΣΕΝΙΚΗ 3/8"	0,75
5.	00015104	ΒΙΔΑ ALLEN DIN912 8x25 8.8 ΓΑΛΒΑΝΙΖΕ	9,90
6.	00006317	ΡΟΔΕΛΑ ΠΡΟΣΑΡΜΟΓΗΣ DIN988 80x100x0,5mm	0,93
7.	00005318	ΡΟΥΛΜΑΝ 30211 CRAFT	6,50
8.		ΚΟΡΩΝΑ Z36	
10.	00017276	ΤΑΠΑ ΚΑΡΤΕΡ ΑΡΣΕΝΙΚΗ 1/2"	1,24
12.	00013239	ΕΞΑΕΡΩΤΗΡΑΣ ΓΚΡΟΥΠ 3/8"	2,00
13.		ΤΣΙΜΟΥΧΑ ΚΑΠΑΚΙ 100x10mm	10,35
14.	00006291	ΡΟΔΕΛΑ ΠΡΟΣΑΡΜΟΓΗΣ DIN988 42x52x0,5mm	0,25
15.	00005580	ΡΟΥΛΕΜΑΝ 30308 CRAFT	8,00
17.	00010996	ΡΟΥΛΕΜΑΝ 30208 (ΕΙΣΟΔΟΥ ΠΙΣΩ) CRAFT	3,70
18.	00005186	ΡΟΔΕΛΑ ΑΣΦΑΛΕΙΑΣ (ΛΑΜΑΡΙΝΕΝΙΑ) 40x1.5	0,35
19.	00004809	ΠΑΞΙΜΑΔΙ ΑΣΦΑΛΕΙΑΣ GUK 40X1.5 R	3,20
21.		ΠΗΝΙΟ Z12 M56	
22.	00013310	ΚΑΒΥΛΙΑ 8x80mm	37,97



## ΓΚΡΟΥΠ ΤΟΥΡΜΠΙΝΑΣ ΨΕΚΑΣΤΙΚΟΥ

Gearbox for spraying orchard

► Gearbox for spraying orchard

ΓΚΡΟΥΠ ΤΟΥΡΜΠΙΝΑΣ  
ΨΕΚΑΣΤΙΚΟΥ00015785  
ΚΩΔ./Code

348,74 €

ΤΥΠΟΣ/Type: D-27

ΒΑΡΟΣ/Weight: 14kgr

ΙΣΧΥΣ/Power: 30Hp/22,1Kw

► ΑΞΟΝΑΣ ΕΞΟΔΟΥ/Shaft (conic)

ΜΗΚΟΣ/Length: (L)250mm

► ΕΙΣΟΔΟΣ ΠΑΡΤΙΚΟΦ/PTO Input

ΚΑΡΕ/Splines: 6

ΔΙΑΜΕΤΡΟΣ/Diameter: (D)35mm

ΔΙΑΜΕΤΡΟΣ/Splinned diameter: (D)35mm

ΣΧΕΣΕΙΣ ΓΚΡΟΥΠ/Standard ratio: 1:3-1:4

Αλλάζουν με επιλογή

ΠΡΟΕΛΕΥΣΗ/Origin: EU

► Set of  
gears(SET)  
ΓΡΑΝΑΖΙΑ ΤΑΧΥΤΗΤΩΝ

ΤΥΠΟΣ/Type: D-27

ΒΑΡΟΣ/Weight: 3,5kgr

► ΚΑΡΕ/Splines: 8

ΔΙΑΜΕΤΡΟΣ ΤΡΥΠΑΣ

/Hole diameter Ø: Φ42mm

► ΔΟΝΤΙΑ (ΕΛΙΚΟΕΙΔΗ) /Teeth: Z56/Z60

ΠΡΟΕΛΕΥΣΗ/Origin: EU

00016070  
ΚΩΔ./Code

112,36 €

► Gear plastic handle

ΠΟΜΟΛΟ ΠΛΑΣΤΙΚΟ  
ΤΑΧΥΤΗΤΩΝ

ΤΥΠΟΣ/Type: D-27

ΒΑΡΟΣ/Weight: 0,03kgr

ΔΙΑΜΕΤΡΟΣ ΤΡΥΠΑΣ

/Hole diameter Ø: Φ42mm

ΠΡΟΕΛΕΥΣΗ/Origin: EU

00016071

ΚΩΔ./Code

2,25 €

► Conic output shaft  
for gearbox  
for spraying  
orchardΑΞΟΝΑΣ  
ΕΞΟΔΟΥ ΚΩΝΙΚΟΣ► Συμπεριλαμβάνονται  
στη συσκευασία 2 παξιμάδια

ΤΥΠΟΣ/Type: D-27

ΒΑΡΟΣ/Weight: 3,9kgr

► ΑΞΟΝΑΣ ΚΩΝΙΚΟΣ/Conic shaft

ΜΗΚΟΣ/Length: (L)250mm

► ΔΟΝΤΙΑ (ΕΛΙΚΟΕΙΔΗ)

/Teeth: Z15/Z19

ΠΡΟΕΛΕΥΣΗ/Origin: EU

00016069

ΚΩΔ./Code

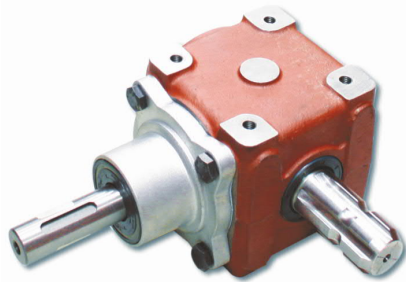
106,74 €



**ΓΚΡΟΥΠ ΚΟΡΔΕΛΑΣ**

Gearbox for band saw

► Gearbox for band saw

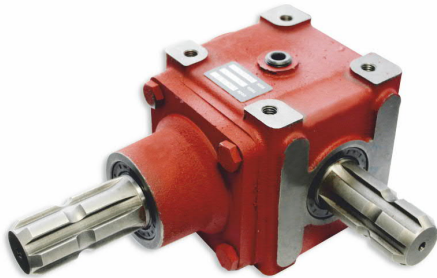


**ΓΚΡΟΥΠ ΚΟΡΔΕΛΑΣ L-5A**  
(1:1,9) (COMER ΙΤΑΛΙΑΣ)

00006509  
ΚΩΔ./Code

315,88 €

► Gearbox for band saw

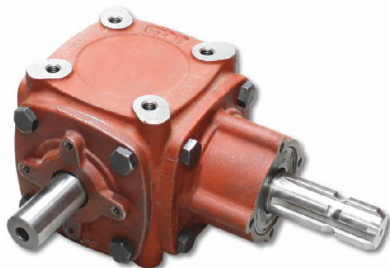


**ΓΚΡΟΥΠ ΚΟΡΔΕΛΑΣ L-5A**  
(1:1) (CMR ΙΤΑΛΙΑΣ)

00013518  
ΚΩΔ./Code

100,00 €

► Gearbox for band saw



**ΓΚΡΟΥΠ ΚΟΡΔΕΛΑΣ T-19G**  
(1:1,85) (COMER ΙΤΑΛΙΑΣ)

00007228  
ΚΩΔ./Code

494,27 €

OEM: 9.104.906.30

ΤΥΠΟΣ/Type: L-5A

**ΙΣΧΥΣ/Power: 15HP/11Kw**

ΒΑΡΟΣ/Weight: 7,3kg

► **ΑΞΟΝΑ ΣΦΗΝΑΣ/Short shaft (key)**

ΔΙΑΜΕΤΡΟΣ/diameter: (D)25mm

► **ΕΙΣΟΔΟΣ ΠΑΡΤΙΚΟΦ/PTO Input**

ΚΑΡΕ/Splines: 6

ΔΙΑΜΕΤΡΟΣ/Diameter: (D)35mm

► **ΓΚΡΟΥΠ/Gearbox**

ΤΡΥΠΕΣ/Holes: 4

ΔΙΑΜΕΤΡΟΣ ΤΡΥΠΑΣ/Gearbox hole diameter Ø: Φ8mm

ΤΡΥΠΑ-ΤΡΥΠΑ ΔΙΠΛΑ/Distance (o-o): 80mm

ΜΗΚΟΣ/Length: (L)240mm

ΠΛΑΤΟΣ/Width: (W)125mm

ΥΨΟΣ/Height: (H)220mm

**ΣΧΕΣΕΙΣ ΓΚΡΟΥΠ/Standard ratio: 1:1,9**

ΠΡΟΕΛΕΥΣΗ/Origin: COMER Italy

**ΓΙΑ ΑΝΤΑΛΛΑΚΤΙΚΑ ΒΛΕΠΕ ΣΕΛ. 43**

OEM: 9.104.201.30

ΤΥΠΟΣ/Type: L-5A

**ΙΣΧΥΣ/Power: 15HP/11Kw**

ΒΑΡΟΣ/Weight: 7,3kg

► **ΕΙΣΟΔΟΣ ΠΑΡΤΙΚΟΦ/PTO Input &**► **ΕΞΟΔΟΣ ΠΑΡΤΙΚΟΦ/PTO Output**

ΚΑΡΕ/Splines: 6

ΔΙΑΜΕΤΡΟΣ/Diameter: (D)35mm

► **ΓΚΡΟΥΠ/Gearbox**

ΤΡΥΠΕΣ/Holes: 4

ΔΙΑΜΕΤΡΟΣ ΤΡΥΠΑΣ/Gearbox hole diameter Ø: Φ8,5mm

ΤΡΥΠΑ-ΤΡΥΠΑ ΔΙΠΛΑ/Distance (o-o): 80mm

ΜΗΚΟΣ/Length: (L)260mm

ΠΛΑΤΟΣ/Width: (W)130mm

ΥΨΟΣ/Height: (H)220mm

**ΣΧΕΣΕΙΣ ΓΚΡΟΥΠ/Standard ratio: 1:1**

ΠΡΟΕΛΕΥΣΗ/Origin: CMR Italy

OEM: 9.259.916.00

ΤΥΠΟΣ/Type: T-19G

**ΙΣΧΥΣ/Power: 17HP/12,5Kw**

ΒΑΡΟΣ/Weight: 14kg

► **ΑΞΟΝΑ ΣΦΗΝΑΣ/Short shaft (key)**

ΔΙΑΜΕΤΡΟΣ/diameter: (D)30mm

► **ΕΙΣΟΔΟΣ ΠΑΡΤΙΚΟΦ/PTO Input**

ΚΑΡΕ/Splines: 6

ΔΙΑΜΕΤΡΟΣ/Diameter: (D)35mm

► **ΓΚΡΟΥΠ/Gearbox**

ΤΡΥΠΕΣ/Holes: 4

ΔΙΑΜΕΤΡΟΣ ΤΡΥΠΑΣ/Gearbox hole diameter Ø: Φ10mm

ΤΡΥΠΑ-ΤΡΥΠΑ ΔΙΠΛΑ/Distance (o-o): 88mm

ΜΗΚΟΣ/Length: (L)300mm

ΠΛΑΤΟΣ/Width: (W)150mm

ΥΨΟΣ/Height: (H)230mm

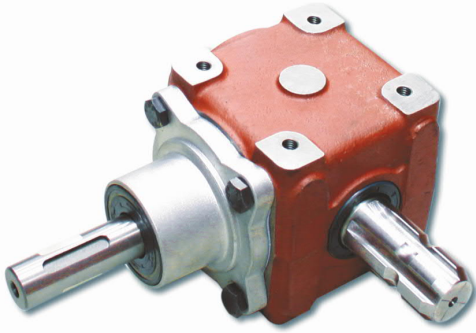
**ΣΧΕΣΕΙΣ ΓΚΡΟΥΠ/Standard ratio: 1:1,85**

ΠΡΟΕΛΕΥΣΗ/Origin: COMER Italy



## ΓΚΡΟΥΠ ΚΟΡΔΕΛΑΣ &amp; ΑΝΤΑΛΛΑΚΤΙΚΑ

Gearbox for band saw &amp; spare parts



**ΓΚΡΟΥΠ ΚΟΡΔΕΛΑΣ L-5A**  
(1:1,9) COMER ΙΤΑΛΙΑΣ

**ΟΕΜ:** 9.104.906.30

**ΤΥΠΟΣ/Type:** L-5A

**ΙΣΧΥΣ/Power:** 15HP/11Kw

**ΒΑΡΟΣ/Weight:** 7,3kg

► **ΑΞΟΝΑ ΣΦΗΝΑΣ/Short shaft (key)**

**ΔΙΑΜΕΤΡΟΣ/diameter:** (D)25mm

► **ΕΙΣΟΔΟΣ ΠΑΡΤΙΚΟΦ/PTO Input**

**ΚΑΡΕ/Splines:** 6

**ΔΙΑΜΕΤΡΟΣ/Diameter:** (D)35mm

► **ΓΚΡΟΥΠ/Gearbox**

**ΤΡΥΠΕΣ/Holes:** 4

**ΔΙΑΜΕΤΡΟΣ ΤΡΥΠΑΣ**

/Gearbox hole diameter  $\varnothing$ :  $\Phi$ 8mm

**ΤΡΥΠΑ-ΤΡΥΠΑ ΔΙΠΛΑ**

/Distance (o-o): 80mm

**ΜΗΚΟΣ/Length:** (L)240mm

**ΠΛΑΤΟΣ/Width:** (W)125mm

**ΥΨΟΣ/Height:** (H)220mm

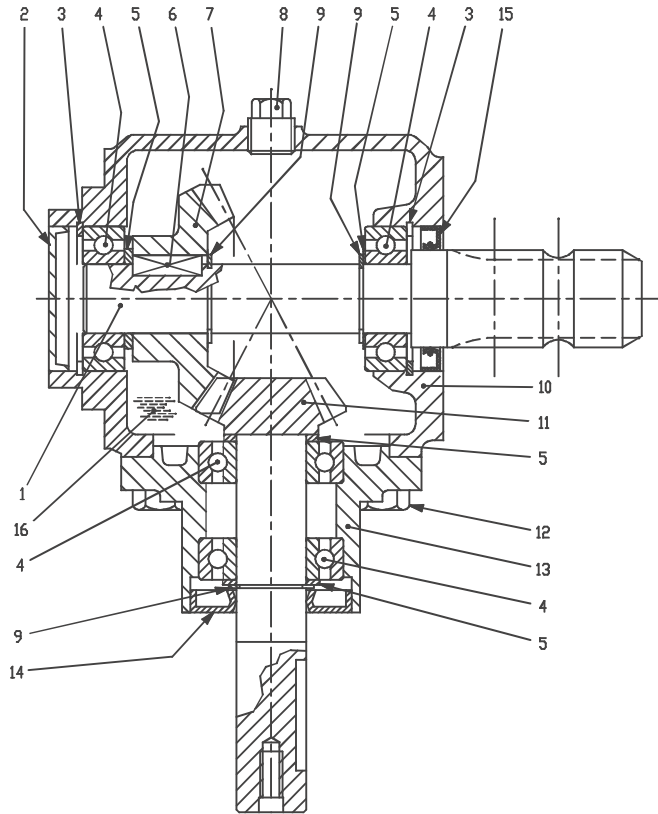
**ΣΧΕΣΙΣ ΓΚΡΟΥΠ/Standard ratio:** 1:1,9

**ΠΡΟΕΛΕΥΣΗ/Origin:** COMER Italy

00006509

**ΚΩΔ./Code**

**315,88 €**

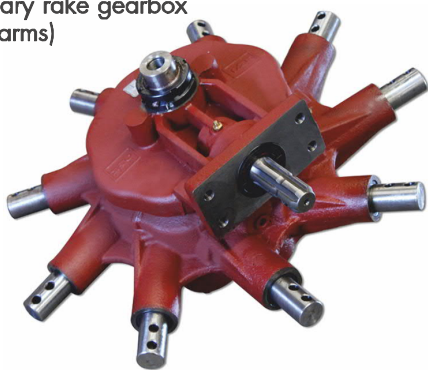


No.	ΚΩΔ./Code	ΠΕΡΙΓΡΑΦΗ/Description	€
2.	00009672	ΤΣΙΜΟΥΧΑ - ΚΑΠΑΚΙ ΓΚΡΟΥΠ 52x7mm	2,75
3.	00011853	ΑΣΦΑΛΕΙΑ ΟΠΗΣ B52	26,90
4.	00005095	ΡΟΥΛΕΜΑΝ 6205 2RS ZKL	2,80
5.	00006286	ΡΟΔΕΛΑ ΠΡΟΣΑΡΜΟΓΗΣ 35x45x1,0mm DIN988	0,31
6.	00006233	ΣΦΗΝΑ ΠΑΡΑΛΛΗΛΗ DIN6885 8x7x25mm	0,34
8.	00017275	ΤΑΠΑ ΚΑΡΤΕΡ ΑΡΣΕΝΙΚΗ 3/8"	0,75
9.	00011826	ΑΣΦΑΛΕΙΑ ΑΞΟΝΑ A25	7,36
12.	00009092	ΑΤΣΑΛΟΒΙΔΑ ΕΞΑΓ. ΓΑΛΒΑΝΙΖΕ (ΟΛΟΠΑΣΗ) 10x25mm 8.8 DIN933	13,00
14.		ΤΣΙΜΟΥΧΑ 25x58x8mm	
15.	00017498	ΤΣΙΜΟΥΧΑ 35x52x8mm	1,00

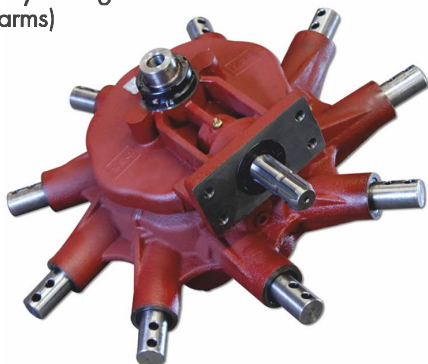


**ΓΚΡΟΥΠ ΧΟΡΤΟΣΥΛΛΕΚΤΗ**

Rotary rake gearbox

▶ Rotary rake gearbox  
(8 arms)ΓΚΡΟΥΠ ΧΟΡΤΟΣΥΛΛΕΚΤΗ S-80  
8 ΜΠΡΑΤΣΩΝ (CMR ΙΤΑΛΙΑΣ)00012866  
ΚΩΔ./Code

800,00 €

▶ Rotary rake gearbox  
(9 arms)ΓΚΡΟΥΠ ΧΟΡΤΟΣΥΛΛΕΚΤΗ S-90  
9 ΜΠΡΑΤΣΩΝ (CMR ΙΤΑΛΙΑΣ)00011956  
ΚΩΔ./Code

940,00 €

▶ Rotary rake gearbox  
(8 arms)ΓΚΡΟΥΠ ΧΟΡΤΟΣΥΛΛΕΚΤΗ  
8 ΜΠΡΑΤΣΩΝ (BERTUZZO ΙΤΑΛΙΑΣ)00001245  
ΚΩΔ./Code

1.300,00 €

ΟΕΜ: 249S0080A0004

ΤΥΠΟΣ/Type: S-80

ΜΠΡΑΤΣΑ/Arms: 8

ΤΑΧΥΤΗΤΑ ΠΕΡΙΣΤΡΟΦΗΣ: 540 p/min

▶ ΕΙΣΟΔΟΣ ΠΑΡΤΙΚΟΦ/PTO Input

ΚΑΡΕ/Splines: 6

ΔΙΑΜΕΤΡΟΣ/Splinned diameter: (D)35mm

ΣΧΕΣΕΙΣ ΓΚΡΟΥΠ/Standard ratio: 7,14:1

ΠΡΟΕΛΕΥΣΗ/Origin: CMR Italy

ΟΕΜ: 249S0090A0004/SS098501A098C

ΤΥΠΟΣ/Type: S-90

ΒΑΡΟΣ/Weight: 75kg

ΜΠΡΑΤΣΑ/Arms: 9

ΤΑΧΥΤΗΤΑ ΠΕΡΙΣΤΡΟΦΗΣ: 540 p/min

▶ ΕΙΣΟΔΟΣ ΠΑΡΤΙΚΟΦ/PTO Input

ΚΑΡΕ/Splines: 6

ΔΙΑΜΕΤΡΟΣ/Splinned diameter: (D)35mm

ΣΧΕΣΕΙΣ ΓΚΡΟΥΠ/Standard ratio: 7,14:1

ΠΡΟΕΛΕΥΣΗ/Origin: CMR Italy



ΓΙΑ ΑΝΤΑΛΛΑΚΤΙΚΑ ΒΛΕΠΕ ΣΕΛ. 50-51

ΒΑΡΟΣ/Weight: 67kg

ΤΑΧΥΤΗΤΑ ΠΕΡΙΣΤΡΟΦΗΣ: 540 p/min

ΜΠΡΑΤΣΑ/Arms: 8

▶ ΕΙΣΟΔΟΣ ΠΑΡΤΙΚΟΦ/PTO Input

ΚΑΡΕ/Splines: 6

ΔΙΑΜΕΤΡΟΣ/Splinned diameter: (D)35mm

ΠΡΟΕΛΕΥΣΗ/Origin: BERTUZZO Italy



## ΓΚΡΟΥΠ ΧΟΡΤΟΣΥΛΛΕΚΤΩΝ &amp; ΑΝΤΑΛΛΑΚΤΙΚΑ

Rotary rake gearbox &amp; spare parts



**ΓΚΡΟΥΠ ΧΟΡΤΟΣΥΛΛΕΚΤΗ**  
K-789C 8 ΜΠΡΑΤΣΩΝ  
COMER ΙΤΑΛΙΑΣ

OEM: 9.789.405.10

ΤΥΠΟΣ/Type: K-789 C

ΒΑΡΟΣ/Weight: 67kg

ΜΠΡΑΤΣΑ/Arms: 8

ΤΑΧΥΤΗΤΑ ΠΕΡΙΣΤΡΟΦΗΣ: 540 p/min

► ΕΙΣΟΔΟΣ ΠΑΡΤΙΚΟΦ/PTO Input

ΚΑΡΕ/Splines: 6

ΔΙΑΜΕΤΡΟΣ/Splinned diameter: (D)35mm

ΔΙΑΜΕΤΡΟΣ ΚΕΝΤΡΙΚΟΥ ΑΞΟΝΑ: (D)50mm

ΔΙΑΜΕΤΡΟΣ ΜΠΙΕΛΑΣ ΜΠΡΑΤΣΟΥ: (D)25mm

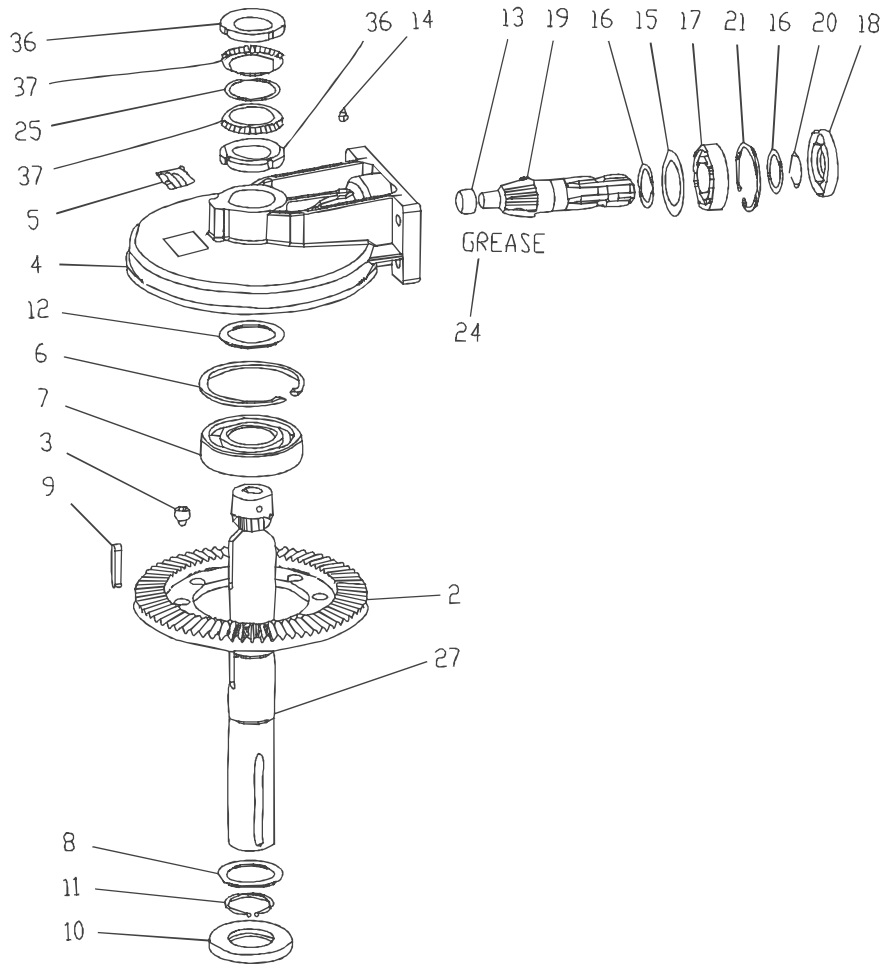
ΣΧΕΣΕΙΣ ΓΚΡΟΥΠ/Standard ratio: 7,2:1

ΠΡΟΕΛΕΥΣΗ/Origin: COMER Italy

00006865

ΚΩΔ./Code

1.292,14 €



No.	ΚΩΔ./Code	ΠΕΡΙΓΡΑΦΗ/Description	€
2.	00011858	ΚΟΡΩΝΑ Z72 M3.55	170,00
3.	00015111	ΒΙΔΑ ALLEN DIN912 10x20mm 8.8 ΓΑΛΒΑΝΙΖΕ	15,90
4.	00005743	ΚΑΠΑΚΙ ΠΑΝΩ ΓΚΡΟΥΠ	166,00
6.	00005525	ΑΣΦΑΛΕΙΑ ΟΠΗΣ B110	1,90
7.	00007964	ΡΟΥΛΕΜΑΝ 6310 CRAFT	10,00
8.	00006298	ΡΟΔΕΛΑ ΠΡΟΣΑΡΜΟΓΗΣ DIN988 50x62x1,0mm (x2)	0,45
9.	00006252	ΣΦΗΝΑ ΠΑΡΑΛΛΗΛΗ DIN6885 10x8x50mm	0,86
10.	00011029	ΤΣΙΜΟΥΧΑ 50x90x10mm	1,95
11.	00016740	ΑΣΦΑΛΕΙΑ ΑΞΟΝΑ A50	22,74
12.	00010199	ΡΟΔΕΛΑ ΠΡΟΣΑΡΜΟΓΗΣ 70,3x50,3x0,5mm & 00010200)	2,13
13.	00009489	ΡΟΥΛΕΜΑΝ ΠΗΝΙΟΥ HK2016 CRAFT	3,70
15.	00006298	ΡΟΔΕΛΑ ΠΡΟΣΑΡΜΟΓΗΣ DIN988 50x62x1,0mm	0,45
16.	00006286	ΡΟΔΕΛΑ ΠΡΟΣΑΡΜΟΓΗΣ DIN988 35x45x1,0mm	0,31
17.	00007046	ΡΟΥΛΕΜΑΝ ΠΗΝΙΟΥ 6207 CRAFT	3,00
18.	00005501	ΤΣΙΜΟΥΧΑ 35x72x10mm	1,60
19.	00012746	ΠΗΝΙΟ Z10 ΓΙΑ ΚΟΡΩΝΑ Z72	75,00
20.	00011832	ΑΣΦΑΛΕΙΑ ΑΞΟΝΑ A35	16,64
21.	00005331	ΑΣΦΑΛΕΙΑ ΟΠΗΣ B72	0,75
36.	00004811	ΠΑΞΙΜΑΔΙ ΑΣΦΑΛΕΙΑΣ GUK 50x1,5mm (ΔΕΞΙΟΣΤΡΟΦΟ)	4,10



## ΓΚΡΟΥΠ ΧΟΡΤΟΣΥΛΛΕΚΤΩΝ &amp; ΑΝΤΑΛΛΑΚΤΙΚΑ

Rotary rake gearbox &amp; spare parts



**ΓΚΡΟΥΠ ΧΟΡΤΟΣΥΛΛΕΚΤΗ**  
K-789C 8 ΜΠΡΑΤΣΩΝ  
COMER ΙΤΑΛΙΑΣ

OEM: 9.789.405.10

ΤΥΠΟΣ/Type: K-789 C

ΒΑΡΟΣ/Weight: 67kg

ΜΠΡΑΤΣΑ/Arms: 8

ΤΑΧΥΤΗΤΑ ΠΕΡΙΣΤΡΟΦΗΣ: 540 p/min

► ΕΙΣΟΔΟΣ ΠΑΡΤΙΚΟΦ/PTO Input

ΚΑΡΕ/Splines: 6

ΔΙΑΜΕΤΡΟΣ/Splinned diameter: (D)35mm

ΔΙΑΜΕΤΡΟΣ ΚΕΝΤΡΙΚΟΥ ΑΞΟΝΑ: (D)50mm

ΔΙΑΜΕΤΡΟΣ ΜΠΙΕΛΑΣ ΜΠΡΑΤΣΟΥ: (D)25mm

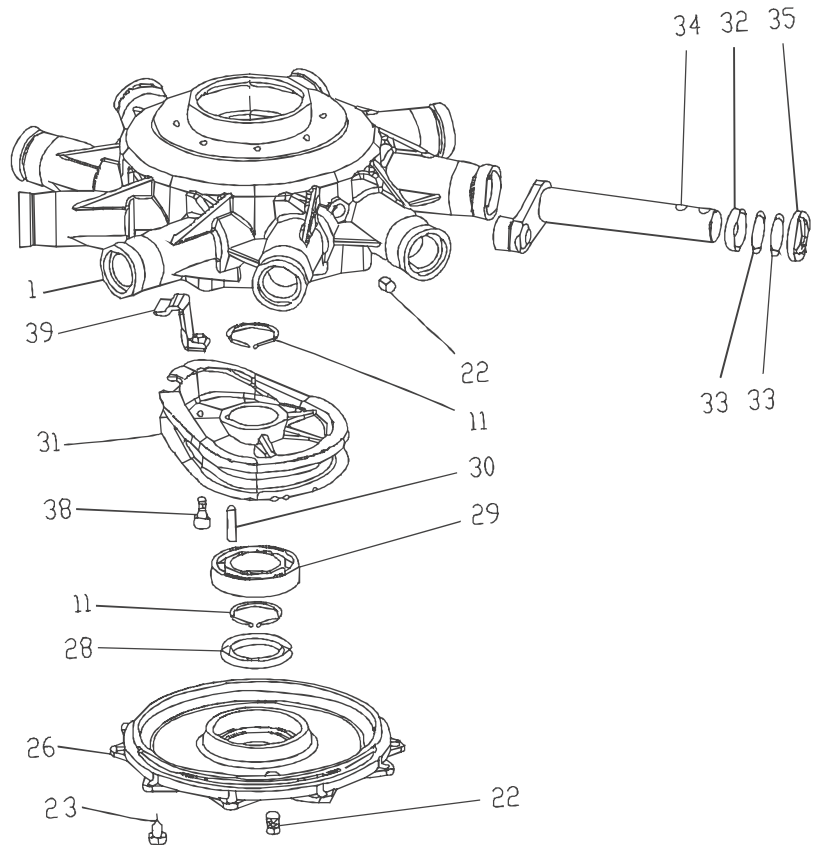
**ΣΧΕΣΕΙΣ ΓΚΡΟΥΠ/Standard ratio: 7,2:1**

ΠΡΟΕΛΕΥΣΗ/Origin: COMER Italy

00006865

ΚΩΔ./Code

1.292,14 €



No.	ΚΩΔ./Code	ΠΕΡΙΓΡΑΦΗ/Description	€
11.	00016740	ΑΣΦΑΛΕΙΑ ΑΞΟΝΑ Α50	22,74
22.	00017275	ΤΑΠΑ ΚΑΡΤΕΡ ΑΡΣΕΝΙΚΗ 3/8"	0,75
26.	00006869	ΚΑΠΑΚΙ ΚΑΤΩ	65,00
27.	00006868	ΑΞΟΝΑΣ ΚΕΝΤΡΙΚΟΣ (ΕΞΩΤΕΡΙΚΟΣ)	180,00
28.	00005278	ΤΣΙΜΟΥΧΑ 50x72x8mmmm	1,60
29.	00004395	ΡΟΥΛΕΜΑΝ 6210 2RS	4,40
30.	00008311	ΣΦΗΝΑ ΠΑΡΑΛΛΗΛΗ DIN6885 10x8x32mm	0,50
31.	00013694	ΚΙΘΑΡΑ ΓΚΡΟΥΠ ΧΟΡΤΟΣΥΛΕΚΤΗ 8/9B (Φ50mm)	85,00
32.		ΑΠΟΣΤΑΣΗ ΜΠΙΕΛΑΣ	
33.	00009605	ΡΟΔΕΛΑ ΠΡΟΣΑΡΜΟΓΗΣ ΜΠΙΕΛΑΣ 35.2x43.8x1mm	2,13
34.	00013693	ΜΠΙΕΛΑ ΓΚΡΟΥΠ ΜΕ ΡΑΟΥΛΟ (2 ΤΡΥΠΕΣ)	54,00
34.	00015812	ΜΠΙΕΛΑ ΓΚΡΟΥΠ ΜΕ ΡΑΟΥΛΟ (1 ΤΡΥΠΑ)	45,00
35.	00009203	ΤΣΙΜΟΥΧΑ 35x45x7mm ΜΠΙΕΛΑΣ ΓΚΡΟΥΠ	1,10
36.	00004811	ΠΑΞΙΜΑΔΙ ΑΣΦΑΛΕΙΑΣ GUK 50x1,5mm (ΔΕΞΙΟΣΤΡΟΦΟ)	4,10
39.	00014811	ΛΑΜΑΚΙ ΜΕ ΠΑΞΙΜΑΔΙ ΚΙΘΑΡΑΣ ΓΚΡΟΥΠ	11,00



## ΑΝΤΑΛΛΑΚΤΙΚΑ ΓΚΡΟΥΠ ΧΟΡΤΟΣΥΛΛΕΚΤΩΝ

Rotary rake gearbox &amp; spare parts



**ΓΚΡΟΥΠ ΧΟΡΤΟΣΥΛΛΕΚΤΗ**  
K-791A 9 ΜΠΡΑΤΣΩΝ  
(COMER ΙΤΑΛΙΑΣ)

ΟΕΜ: 9.791.400

ΤΥΠΟΣ/Type: K-791A

ΒΑΡΟΣ/Weight: 75kg

ΜΠΡΑΤΣΑ/Arms: 9

ΤΑΧΥΤΗΤΑ ΠΕΡΙΣΤΡΟΦΗΣ: 540 p/min

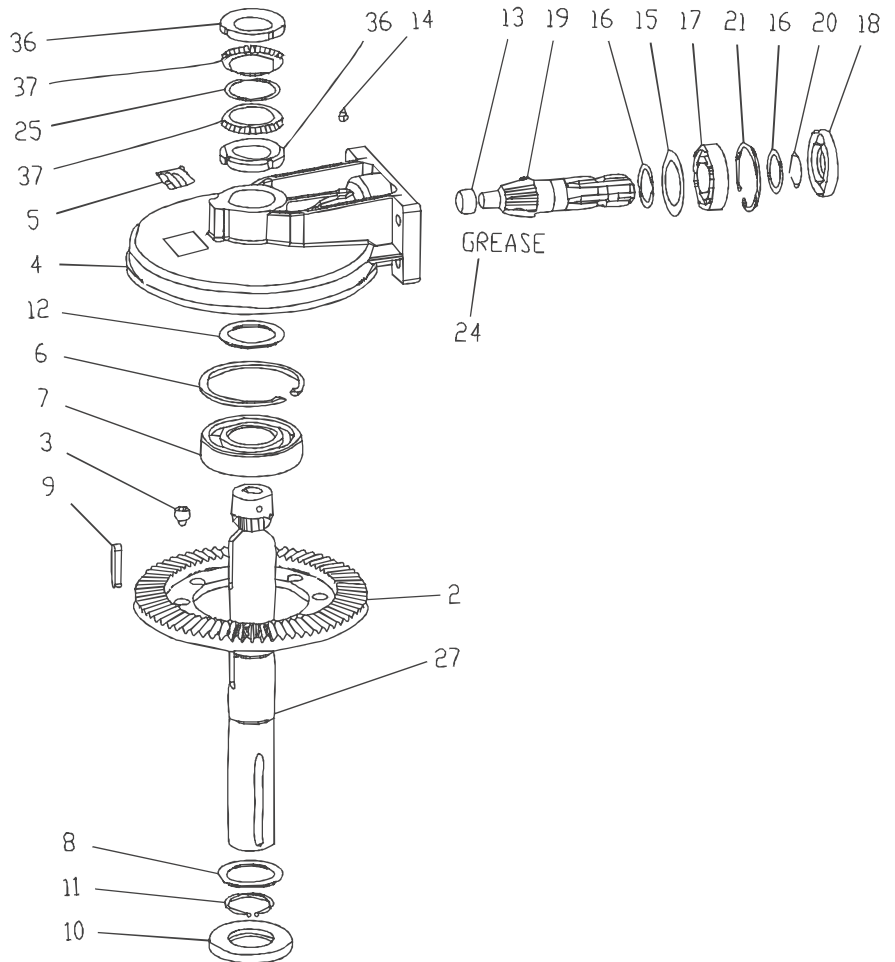
► ΕΙΣΟΔΟΣ ΠΑΡΤΙΚΟΦ/PTO Input

ΚΑΡΕ/Splines: 6

ΔΙΑΜΕΤΡΟΣ/Splined diameter: (D)35mm

ΣΧΕΣΕΙΣ ΓΚΡΟΥΠ/Standard ratio: 7,2:1

ΠΡΟΕΛΕΥΣΗ/Origin: COMER Italy



No.	ΚΩΔ./Code	ΠΕΡΙΓΡΑΦΗ/Description	€
2.	00011858	ΚΟΡΩΝΑ Z72 M3.55	170,00
3.	00015111	ΒΙΔΑ ALLEN DIN912 10x20mm 8.8 ΓΑΛΒΑΝΙΖΕ	15,90
4.	00005743	ΚΑΠΑΚΙ ΠΛΑΤΩ ΓΚΡΟΥΠ	166,00
6.	00005525	ΑΣΦΑΛΕΙΑ ΟΠΗΣ B110	1,90
7.	00007964	ΡΟΥΛΕΜΑΝ 6310 CRAFT	10,00
8.	00006298	ΡΟΔΕΛΑ ΠΡΟΣΑΡΜΟΓΗΣ DIN988 50x62x1,0mm (x2)	0,45
9.	00006252	ΣΦΗΝΑ ΠΑΡΑΛΛΗΛΗ DIN6885 10x8x50mm	0,86
10.	00011029	ΤΣΙΜΟΥΧΑ 50x90x10mm	1,95
11.	00016740	ΑΣΦΑΛΕΙΑ ΑΞΟΝΑ A50	22,74
12.	00010199	ΡΟΔΕΛΑ ΠΡΟΣΑΡΜΟΓΗΣ 70,3x50,3x0,5mm (& 00010200)	2,13
13.	00009489	ΡΟΥΛΕΜΑΝ ΠΗΝΙΟΥ ΗΚ2016 CRAFT	3,70
15.	00006298	ΡΟΔΕΛΑ ΠΡΟΣΑΡΜΟΓΗΣ DIN988 50x62x1,0mm	0,45
16.	00006286	ΡΟΔΕΛΑ ΠΡΟΣΑΡΜΟΓΗΣ DIN988 35x45x1,0mm	0,31
17.	00007046	ΡΟΥΛΕΜΑΝ ΠΗΝΙΟΥ 6207 2RS CRAFT	3,00
18.	00005501	ΤΣΙΜΟΥΧΑ 35x72x10mm	1,60
19.	00012746	ΠΗΝΙΟ Z10 ΓΙΑ ΚΟΡΩΝΑ Z72	75,00
20.	00011832	ΑΣΦΑΛΕΙΑ ΑΞΟΝΑ A35	16,64
21.	00005331	ΑΣΦΑΛΕΙΑ ΟΠΗΣ B72	0,75
36.	00004811	ΠΑΞΙΜΑΔΙ ΑΣΦΑΛΕΙΑΣ GUK 50x1,5mm (ΔΕΞΙΟΣΤΡΟΦΟ)	4,10





## ΑΝΤΑΛΛΑΚΤΙΚΑ ΓΚΡΟΥΠ ΧΟΡΤΟΣΥΛΛΕΚΤΩΝ

Rotary rake gearbox &amp; spare parts



**ΓΚΡΟΥΠ ΧΟΡΤΟΣΥΛΛΕΚΤΗ**  
**K-791A 9 ΜΠΡΑΤΣΩΝ**  
**(COMER ΙΤΑΛΙΑΣ)**

**ΟΕΜ:** 9.791.400

**ΤΥΠΟΣ/Type:** K-791A

**ΒΑΡΟΣ/Weight:** 75kg

**ΜΠΡΑΤΣΑ/Arms:** 9

**ΤΑΧΥΤΗΤΑ ΠΕΡΙΣΤΡΟΦΗΣ:** 540 p/min

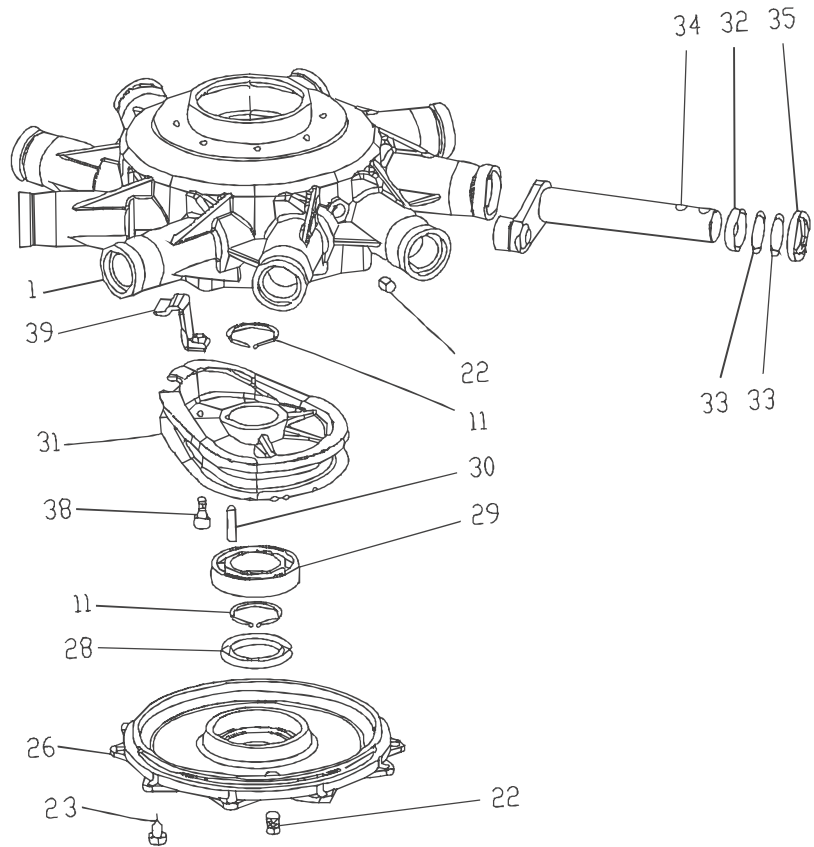
► **ΕΙΣΟΔΟΣ ΠΑΡΤΙΚΟΦ/PTO Input**

**ΚΑΡΕ/Splines:** 6

**ΔΙΑΜΕΤΡΟΣ/Splinned diameter:** (D)35mm

**ΣΧΕΣΕΙΣ ΓΚΡΟΥΠ/Standard ratio:** 7,2:1

**ΠΡΟΕΛΕΥΣΗ/Origin:** COMER Italy

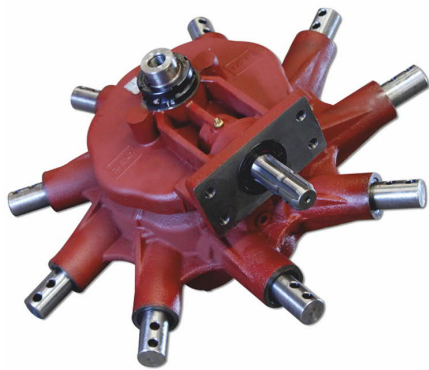


No.	ΚΩΔ./Code	ΠΕΡΙΓΡΑΦΗ/Description	€
11.	00016740	ΑΣΦΑΛΕΙΑ ΑΞΟΝΑ Α50	22,74
22.	00017275	ΤΑΠΑ ΚΑΡΤΕΡ ΑΡΣΕΝΙΚΗ 3/8"	0,75
26.	00006870	ΚΑΠΑΚΙ ΚΑΤΩ	84,80
27.	00006868	ΑΞΟΝΑΣ ΚΕΝΤΡΙΚΟΣ (ΕΞΩΤΕΡΙΚΟΣ)	180,00
28.	00005278	ΤΣΙΜΟΥΧΑ 50x72x8mmmm	1,60
29.	00004395	ΡΟΥΛΕΜΑΝ 6210 2RS CRAFT	4,40
30.	00008311	ΣΦΗΝΑ ΠΑΡΑΛΛΗΛΗ DIN6885 10x8x32mm	0,50
31.	00013694	ΚΙΘΑΡΑ ΓΚΡΟΥΠ	85,00
32.		ΑΠΟΣΤΑΣΗ ΜΠΙΕΛΑΣ	
33.	00009605	ΡΟΔΕΛΑ ΠΡΟΣΑΡΜΟΓΗΣ ΜΠΙΕΛΑΣ 35.2x43.8x1mm	2,13
34.	00013693	ΜΠΙΕΛΑ ΓΚΡΟΥΠ ΜΕ ΡΑΟΥΛΟ (2 ΤΡΥΠΕΣ)	54,00
34.	00015812	ΜΠΙΕΛΑ ΓΚΡΟΥΠ ΜΕ ΡΑΟΥΛΟ (1 ΤΡΥΠΑ)	45,00
35.	00009203	ΤΣΙΜΟΥΧΑ 35x45x7mm ΜΠΙΕΛΑΣ ΓΚΡΟΥΠ	1,10
36.	00004811	ΠΑΞΙΜΑΔΙ ΑΣΦΑΛΕΙΑΣ GUK 50x1,5mm (ΔΕΞΙΟΣΤΡΟΦΟ)	4,11
39.	00014811	ΛΑΜΑΚΙ ΜΕ ΠΑΞΙΜΑΔΙ ΚΙΘΑΡΑΣ ΓΚΡΟΥΠ	11,00



## ΓΚΡΟΥΠ ΧΟΡΤΟΣΥΛΛΕΚΤΩΝ &amp; ΑΝΤΑΛΛΑΚΤΙΚΑ

Rotary rake gearbox &amp; spare parts



**ΓΚΡΟΥΠ ΧΟΡΤΟΣΥΛΛΕΚΤΗ**  
S-90 9 ΜΠΡΑΤΣΩΝ  
(CMR ΙΤΑΛΙΑΣ)

**ΟΕΜ:** 249S0090A0004/SS098501A098C

**ΤΥΠΟΣ/Type:** S9

**ΒΑΡΟΣ/Weight:** 75kg

**ΜΠΡΑΤΣΑ/Arms:** 9

**ΤΑΧΥΤΗΤΑ ΠΕΡΙΣΤΡΟΦΗΣ:** 540 p/min

► **ΕΙΣΟΔΟΣ ΠΑΡΤΙΚΟΦ/PTO Input**

**ΚΑΡΕ/Splines:** 6

**ΔΙΑΜΕΤΡΟΣ/Splinned diameter:** (D)35mm

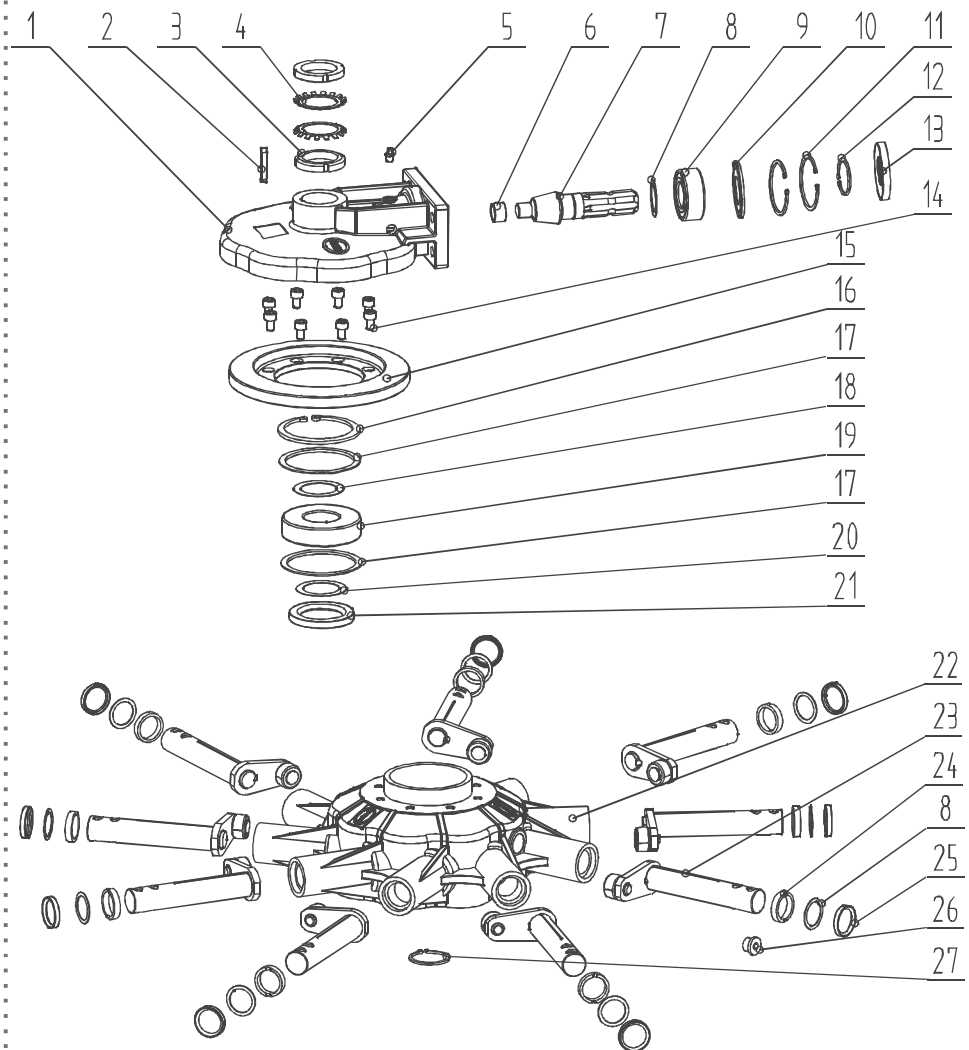
**ΣΧΕΣΕΙΣ ΓΚΡΟΥΠ/Standard ratio:** 7,14:1

**ΠΡΟΕΛΕΥΣΗ/Origin:** CMR Italy

00011956

ΚΩΔ./Code

940,00 €



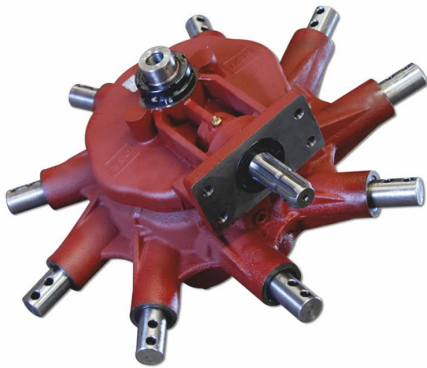
No.	ΚΩΔ./Code	ΠΕΡΙΓΡΑΦΗ/Description	€
1.	00017466	ΚΑΠΑΚΙ ΠΑΝΩ ΓΚΡΟΥΠ	125,00
2.	00006252	ΣΦΗΝΑ ΠΑΡΑΛΛΗΛΗ DIN6885 10x8x50mm	0,86
3.	00004811	ΠΑΞΙΜΑΔΙ ΑΣΦΑΛΕΙΑΣ 50x1,5mm ΔΕΞΙΟΣΤΡΟΦΟ	4,10
6.	00009489	ΡΟΥΛΕΜΑΝ ΠΗΝΙΟΥ ΗΚ2016 CRAFT	3,70
7+15.	00012603	ΣΕΤ ΚΟΡΩΝΑ Z50 & ΠΗΝΙΟ Z7 ΓΚΡΟΥΠ ΕΛΙΚΟΕΙΔΗ	220,00
9.	00003278	ΡΟΥΛΜΑΝ ΦΡΕΖΑΣ 30207 CRAFT	3,00
13.	00005501	ΤΣΙΜΟΥΧΑ 35x72x10mm	1,60
14.	00015111	ΤΣΙΜΟΥΧΑ 10x20mm 8.8 ΓΑΛΒΑΝΙΖΕ	15,90
19.	00007964	ΡΟΥΛΕΜΑΝ ΦΡΕΖΑΣ 6310 CRAFT	10,00
23.	00012867	ΜΠΙΕΛΑ ΓΚΡΟΥΠ	45,00

...ΣΥΝΕΧΕΙΑ ►►



## ΓΚΡΟΥΠ ΧΟΡΤΟΣΥΛΛΕΚΤΩΝ &amp; ΑΝΤΑΛΛΑΚΤΙΚΑ

Rotary rake gearbox &amp; spare parts



**ΓΚΡΟΥΠ ΧΟΡΤΟΣΥΛΛΕΚΤΗ**  
S-90 9 ΜΠΡΑΤΣΩΝ  
(CMR ΙΤΑΛΙΑΣ)

**ΟΕΜ:** 249S0090A0004/SS098501A098C

**ΤΥΠΟΣ/Type:** S9

**ΒΑΡΟΣ/Weight:** 75kg

**ΜΠΡΑΤΣΑ/Arms:** 9

**ΤΑΧΥΤΗΤΑ ΠΕΡΙΣΤΡΟΦΗΣ:** 540 p/min

► **ΕΙΣΟΔΟΣ ΠΑΡΤΙΚΟΦ/PTO Input**

**ΚΑΡΕ/Splines:** 6

**ΔΙΑΜΕΤΡΟΣ/Splinned diameter:** (D)35mm

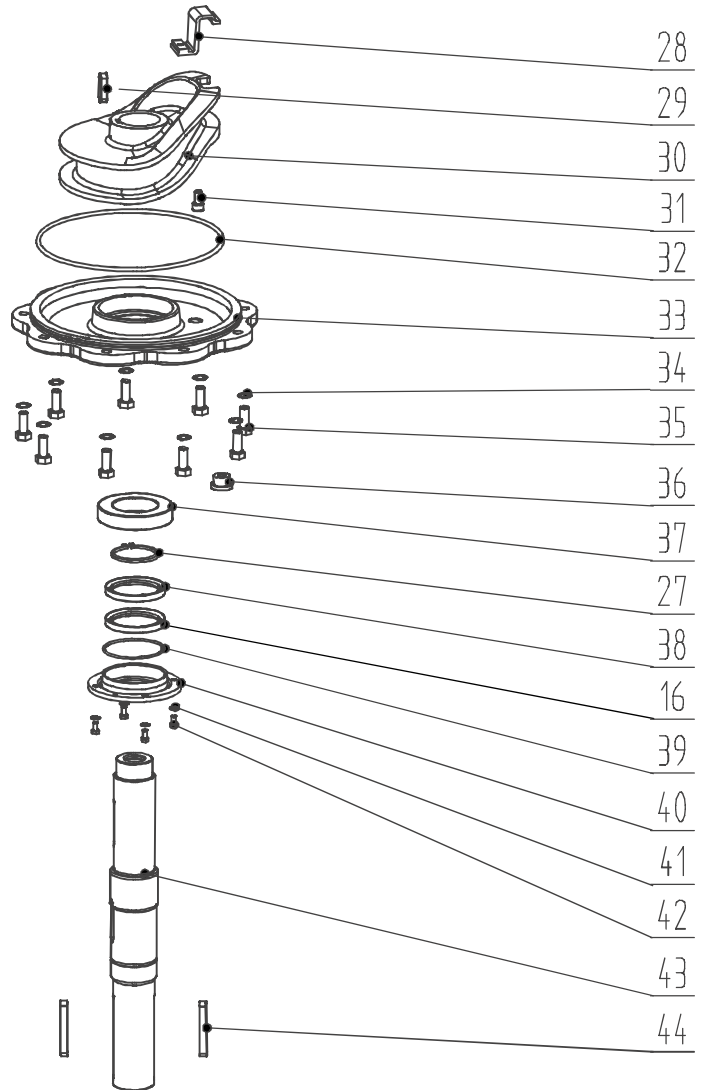
**ΣΧΕΣΕΙΣ ΓΚΡΟΥΠ/Standard ratio:** 7,14:1

**ΠΡΟΕΛΕΥΣΗ/Origin:** CMR Italy

00011956

ΚΩΔ./Code

940,00 €



No.	ΚΩΔ./Code	ΠΕΡΙΓΡΑΦΗ/Description	€
28.	00014181	ΛΑΜΑΚΙ ΜΕ ΠΑΞΙΜΑΔΙ ΚΙΘΑΡΑΣ ΓΚΡΟΥΠ	7,00
30.	00012748	ΚΙΘΑΡΑ ΓΚΡΟΥΠ ΧΟΡΤΟΣΥΛΛΕΚΤΗ	95,00
33.	00017467	ΚΑΠΑΚΙ ΚΑΤΩ ΓΚΡΟΥΠ	70,00
37.	00012575	ΡΟΥΛΕΜΑΝ 6011 ZZ CRAFT	4,60
43.	00012868	ΑΞΟΝΑΣ ΚΕΝΤΡΙΚΟΣ ΚΑΘΕΤΟΣ ΓΚΡΟΥΠ	105,0



**ΓΚΡΟΥΠ ΧΟΡΤΟΚΟΠΤΙΚΟΥ**

Gearbox for mower

► Gearbox for mower



**ΓΚΡΟΥΠ ΧΟΡΤΟΚΟΠΤΙΚΟΥ TB-19C**  
(COMER ΙΤΑΛΙΑΣ)

00010660  
ΚΩΔ./Code

556,18 €

**ΟΕΜ:** 9.259.548.00

**ΤΥΠΟΣ/Type:** TB-19C

**ΒΑΡΟΣ/Weight:** 14kg

**ΙΣΧΥΣ/Power:** 23Hp/16,9Kw

► **ΕΞΟΔΟΣ (ΓΙΑ ΑΞΟΝΑ)/Output (for splinned tube)**

**ΚΑΡΕ ΘΗΛΥΚΟ/Splines:** 6

**ΔΙΑΜΕΤΡΟΣ/Splinned diameter:** (D)35mm

► **ΕΙΣΟΔΟΣ ΠΑΡΤΙΚΟΦ/PTO Input**

**ΚΑΡΕ/Splines:** 6

**ΔΙΑΜΕΤΡΟΣ/Splinned diameter:** (D)35mm

**ΣΧΕΣΕΙΣ ΓΚΡΟΥΠ/Standard ratio:** 1.46 - 1

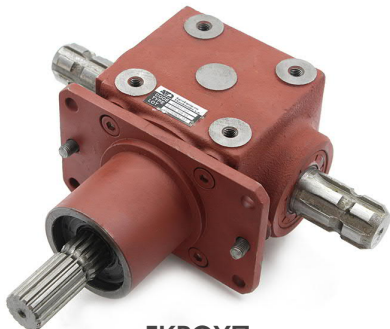
**ΠΡΟΕΛΕΥΣΗ/Origin:** COMER Italy

## ΓΩΝΙΑΚΕΣ ΚΙΝΗΣΕΙΣ ΓΡΟΥΠ ΓΡΑΝΑΖΙΩΝ/ΓΚΡΟΥΠ ΚΑΛΑΜΠΟΚΑ &amp; ΑΝΤΑΛΛΑΚΤΙΚΑ

**ΓΚΡΟΥΠ ΚΑΛΑΜΠΟΚΑ**

Gearbox for cornmeal

► Gearbox for cornmeal



**ΓΚΡΟΥΠ**  
**ΚΑΛΑΜΠΟΚΑ ΤΑΦ L-5A (ΚΙΝΑΣ)**

00001247  
ΚΩΔ./Code

250,00 €

**ΟΕΜ:** 9.104.208.40

**ΤΥΠΟΣ/Type:** L-5A

**ΒΑΡΟΣ/Weight:** 11,6kg

**ΙΣΧΥΣ/Power:** 8Hp/5Kw

► **ΕΞΟΔΟΣ (ΠΟΛΥΣΦΗΝΟΥ)/Output (splinned tube)**

**ΚΑΡΕ/Splines:** 16

**ΔΙΑΜΕΤΡΟΣ/Splinned diameter:** (D)30mm

► **ΕΙΣΟΔΟΣ ΠΑΡΤΙΚΟΦ/PTO Input (2)**

**ΚΑΡΕ/Splines:** 6

**ΔΙΑΜΕΤΡΟΣ/Splinned diameter:** (D)35mm

► **ΤΡΥΠΑ-ΤΡΥΠΑ ΔΙΠΛΑ/Distance (o-o):** 80mm

► **ΤΡΥΠΑ-ΤΡΥΠΑ ΑΠΕΝΑΝΤΙ/Distance (o - o):** 103mm

**ΣΧΕΣΕΙΣ ΓΚΡΟΥΠ/Standard ratio:** 1:3

**ΠΡΟΕΛΕΥΣΗ/Origin:** China

► **Set of corona pignion gears**



(SET)

**ΚΟΡΩΝΑ - ΠΗΝΙΟ ΓΚΡΟΥΠ**

► **ΚΟΡΩΝΑ/Corona gear**

**ΔΟΝΤΙΑ/Teeth:** Z25

**ΔΙΑΜΕΤΡΟΣ ΤΡΥΠΑΣ/Hole diameter Ø:** Φ35mm

**ΔΙΑΜΕΤΡΟΣ ΕΩΤΕΡΙΚΗ/External diameter Ø:** 85mm

► **ΠΗΝΙΟ/Pignion gear**

**ΜΗΚΟΣ/Length:** 177mm

**ΔΟΝΤΙΑ/Teeth:** Z9 / **ΚΑΡΕ/Splines:** 16

**ΔΙΑΜΕΤΡΟΣ ΚΑΡΕ & ΑΞΟΝΑ/Tube diameter:** (D)30mm

**ΠΡΟΕΛΕΥΣΗ/Origin:** EU

00011275

ΚΩΔ./Code

123,00 €



## ΓΚΡΟΥΠ ΦΡΕΖΟΣΚΑΛΙΣΤΗΡΙΟΥ

Gearbox for hoe tiller

► Gearbox  
for hoe tiller


  
 Ø 41mm
ΓΚΡΟΥΠ  
ΦΡΕΖΟΣΚΑΛΙΣΤΗΡΙΟΥ

TB-27C ΕΛΑΦΡΟΥ ΤΥΠΟΥ (COMER ΙΤΑΛΙΑΣ)

00006871  
ΚΩΔ./Code

 490,00 €
► Gearbox  
for hoe tiller

  
 Ø 36mm
ΓΚΡΟΥΠ  
ΦΡΕΖΟΣΚΑΛΙΣΤΗΡΙΟΥ  
TB-278C ΜΕΣΑΙΟΥ ΤΥΠΟΥ  
(COMER ΙΤΑΛΙΑΣ)00001244  
ΚΩΔ./Code

 775,00 €
► Gearbox  
for hoe tiller

  
 Ø 41mm
ΓΚΡΟΥΠ  
ΦΡΕΖΟΣΚΑΛΙΣΤΗΡΙΟΥ  
TB-278C ΜΕΣΑΙΟΥ ΤΥΠΟΥ  
(COMER ΙΤΑΛΙΑΣ)00001246  
ΚΩΔ./Code

 690,00 €

ΟΕΜ: 9.267.502.00

ΤΥΠΟΣ/Type: TB-27C

ΒΑΡΟΣ/Weight: 18.6 kgr

ΙΣΧΥΣ/Power: 55Hp/40,5Kw

► ΕΞΟΔΟΣ (ΓΙΑ ΑΞΟΝΑ)/Output (for tube)

ΕΞΑΓΩΝΟΣ/6 angle tube

ΤΡΥΠΑ/Diameter Ø: 41mm

► ΕΙΣΟΔΟΣ ΠΑΡΤΙΚΟΦ/PTO Input

ΚΑΡΕ/Splines: 6

ΔΙΑΜΕΤΡΟΣ/Splined diameter: (D)35mm

► ΓΚΡΟΥΠ/Gearbox

ΤΡΥΠΕΣ/Holes: 4

ΔΙΑΜΕΤΡΟΣ ΤΡΥΠΑΣ/Gearbox hole diameter Ø: Φ10mm

ΤΡΥΠΑ-ΤΡΥΠΑ ΑΠΕΝΑΝΤΙ/Distance (o - o): 110mm

ΔΙΠΛΑ/Distance (o-o): 105mm

ΜΗΚΟΣ/Length: (L)320mm / ΠΛΑΤΟΣ/Width: (W)210mm

ΥΨΟΣ/Height: (H)170mm

ΣΧΕΣΕΙΣ ΓΚΡΟΥΠ/Standard ratio: 1:1

ΠΡΟΕΛΕΥΣΗ/Origin: COMER Italy

ΟΕΜ: 9.278.018.10

ΤΥΠΟΣ/Type: TB-278C

ΒΑΡΟΣ/Weight: 25,4 kgr

ΙΣΧΥΣ/Power: 50Hp/36,8Kw

► ΕΞΟΔΟΣ (ΓΙΑ ΑΞΟΝΑ)/Output (for tube)

ΕΞΑΓΩΝΟΣ/6 angle tube

ΤΡΥΠΑ/Diameter Ø: 36mm

► ΕΙΣΟΔΟΣ ΠΑΡΤΙΚΟΦ/PTO Input

ΚΑΡΕ/Splines: 6

ΔΙΑΜΕΤΡΟΣ/Diameter: (D)35mm

ΜΗΚΟΣ/Length: (L)78mm

► ΓΚΡΟΥΠ/Gearbox

ΤΡΥΠΕΣ/Holes: 4

ΔΙΑΜΕΤΡΟΣ ΤΡΥΠΑΣ/Gearbox hole diameter Ø: Φ14mm

ΤΡΥΠΑ-ΤΡΥΠΑ ΑΠΕΝΑΝΤΙ/Distance (o - o): 115mm

ΔΙΠΛΑ/Distance (o-o): 100mm

ΜΗΚΟΣ/Length: (L)390mm / ΠΛΑΤΟΣ/Width: (W)190mm

ΥΨΟΣ/Height: (H)205mm

ΣΧΕΣΕΙΣ ΓΚΡΟΥΠ/Standard ratio: 1,6:1

ΠΡΟΕΛΕΥΣΗ/Origin: COMER Italy

ΟΕΜ: 9.278.019.10

ΤΥΠΟΣ/Type: TB-278C

ΒΑΡΟΣ/Weight: 22,9kgr

ΙΣΧΥΣ/Power: 50Hp/36,8Kw

► ΕΞΟΔΟΣ (ΓΙΑ ΑΞΟΝΑ)/Output (for tube)

ΕΞΑΓΩΝΟΣ/6 angle tube

ΤΡΥΠΑ/Diameter Ø: 41mm

► ΕΙΣΟΔΟΣ ΠΑΡΤΙΚΟΦ/PTO Input

ΚΑΡΕ/Splines: 6

ΔΙΑΜΕΤΡΟΣ/Splined diameter: (D)35mm

► ΓΚΡΟΥΠ/Gearbox

ΤΡΥΠΕΣ/Holes: 4

ΔΙΑΜΕΤΡΟΣ ΤΡΥΠΑΣ/Gearbox hole diameter Ø: Φ14mm

ΤΡΥΠΑ-ΤΡΥΠΑ ΑΠΕΝΑΝΤΙ/Distance (o - o): 115mm

ΔΙΠΛΑ/Distance (o-o): 100mm

ΜΗΚΟΣ/Length: (L)380mm

ΠΛΑΤΟΣ/Width: (W)200mm

ΥΨΟΣ/Height: (H)200mm

ΣΧΕΣΕΙΣ ΓΚΡΟΥΠ/Standard ratio: 1,6:1

ΠΡΟΕΛΕΥΣΗ/Origin: COMER Italy



ΓΙΑ ΑΝΤΑΛΛΑΚΤΙΚΑ ΒΛΕΠΕ ΣΕΛ. 55



**ΓΚΡΟΥΠ ΦΡΕΖΟΣΚΑΛΙΣΤΗΡΙΟΥ**

Gearbox for hoe tiller

► Gearbox  
for hoe tiller

Ø 41mm

**ΓΚΡΟΥΠ ΦΡΕΖΟΣΚΑΛΙΣΤΗΡΙΟΥ**  
TB-278C ΜΕΣΑΙΟΥ ΤΥΠΟΥ (EU)00016357  
ΚΩΔ./Code

349,80 €

► Gearbox for hoe tiller  
(medium type)

Ø 36mm

**ΓΚΡΟΥΠ**  
**ΦΡΕΖΟΣΚΑΛΙΣΤΗΡΙΟΥ**  
TB-278C ΜΕΣΑΙΟΥ ΤΥΠΟΥ (ΚΙΝΑΣ)00013515  
ΚΩΔ./Code

339,20 €

► Gearbox  
for hoe tiller

Ø 41mm

**ΓΚΡΟΥΠ**  
**ΦΡΕΖΟΣΚΑΛΙΣΤΗΡΙΟΥ**  
TB-22C ΒΑΡΕΟΥ ΤΥΠΟΥ (COMER ΙΤΑΛΙΑΣ)00005979  
ΚΩΔ./Code

1.005,00 €

ΟΕΜ: 9.278.019.10

ΤΥΠΟΣ/Type: TB-278C

ΒΑΡΟΣ/Weight: 31kg

ΙΣΧΥΣ/Power: 50Hp/36,8Kw

► ΕΞΟΔΟΣ (ΓΙΑ ΑΞΟΝΑ)/Output (for tube)

ΕΞΑΓΩΝΟΣ/6 angle tube

ΤΡΥΠΑ/Diameter Ø: 41mm

► ΕΙΣΟΔΟΣ ΠΑΡΤΙΚΟΦ/PTO Input

ΚΑΡΕ/Splines: 6

ΔΙΑΜΕΤΡΟΣ/Splined diameter: (D)35mm

► ΓΚΡΟΥΠ/Gearbox

ΤΡΥΠΕΣ/Holes: 4

ΔΙΑΜΕΤΡΟΣ ΤΡΥΠΑΣ/Gearbox hole diameter Ø: Φ14mm

ΤΡΥΠΑ-ΤΡΥΠΑ ΑΠΕΝΑΝΤΙ/Distance (o - o): 115mm

ΔΙΠΛΑ/Distance (o-o): 100mm

ΜΗΚΟΣ/Length: (L)380mm / ΠΛΑΤΟΣ/Width: (W)200mm

ΥΨΟΣ/Height: (H)200mm

ΣΧΕΣΕΙΣ ΓΚΡΟΥΠ/Standard ratio: 1,6:1

ΠΡΟΕΛΕΥΣΗ/Origin: EU

ΟΕΜ: 9.278.019.10

ΤΥΠΟΣ/Type: TB-278C

ΒΑΡΟΣ/Weight: 24,4 kg

ΙΣΧΥΣ/Power: 50Hp/36,8Kw

► ΕΞΟΔΟΣ (ΓΙΑ ΑΞΟΝΑ)/Output (for tube)

ΕΞΑΓΩΝΟΣ/6 angle tube

ΤΡΥΠΑ/Diameter Ø: 36mm

► ΕΙΣΟΔΟΣ ΠΑΡΤΙΚΟΦ/PTO Input

ΚΑΡΕ/Splines: 6

ΔΙΑΜΕΤΡΟΣ/Diameter: (D)35mm

ΜΗΚΟΣ/Length: (L)78mm

► ΓΚΡΟΥΠ/Gearbox

ΤΡΥΠΕΣ/Holes: 4

ΔΙΑΜΕΤΡΟΣ ΤΡΥΠΑΣ/Gearbox hole diameter Ø: Φ14mm

ΤΡΥΠΑ-ΤΡΥΠΑ ΑΠΕΝΑΝΤΙ/Distance (o - o): 115mm

ΔΙΠΛΑ/Distance (o-o): 100mm

ΜΗΚΟΣ/Length: (L)380mm / ΠΛΑΤΟΣ/Width: (W)200mm

ΥΨΟΣ/Height: (H)200mm

ΣΧΕΣΕΙΣ ΓΚΡΟΥΠ/Standard ratio: 1,6:1

ΠΡΟΕΛΕΥΣΗ/Origin: China

ΟΕΜ: 9.262.015.10

ΤΥΠΟΣ/Type: TB-22C

ΒΑΡΟΣ/Weight: 30kg

ΙΣΧΥΣ/Power: 81Hp/60,4Kw

► ΕΞΟΔΟΣ (ΓΙΑ ΑΞΟΝΑ)/Output (for tube)

ΕΞΑΓΩΝΟΣ/6 angle tube

ΤΡΥΠΑ/Diameter Ø: 41mm

► ΕΙΣΟΔΟΣ ΠΑΡΤΙΚΟΦ/PTO Input

ΚΑΡΕ/Splines: 6

ΔΙΑΜΕΤΡΟΣ/Splined diameter: (D)35mm

► ΓΚΡΟΥΠ/Gearbox

ΤΡΥΠΕΣ/Holes: 4

ΔΙΑΜΕΤΡΟΣ ΤΡΥΠΑΣ/Gearbox hole diameter Ø: Φ14mm

ΤΡΥΠΑ-ΤΡΥΠΑ ΑΠΕΝΑΝΤΙ/Distance (o - o): 150mm

ΔΙΠΛΑ/Distance (o-o): 120mm

ΜΗΚΟΣ/Length: (L)450mm / ΠΛΑΤΟΣ/Width: (W)205mm

ΥΨΟΣ/Height: (H)260mm

ΣΧΕΣΕΙΣ ΓΚΡΟΥΠ/Standard ratio: 1,93:1

ΠΡΟΕΛΕΥΣΗ/Origin: COMER Italy



## ΓΚΡΟΥΠ ΦΡΕΖΟΣΚΑΛΙΣΤΗΡΙΟΥ (ΜΕΣΑΙΟΥ ΤΥΠΟΥ) &amp; ΑΝΤΑΛΛΑΚΤΙΚΑ

Gearbox for hoe tiller &amp; spare parts



∅ 41mm

**ΓΚΡΟΥΠ  
ΦΡΕΖΟΣΚΑΛΙΣΤΗΡΙΟΥ  
TB-278C COMER ΙΤΑΛΙΑΣ**

**ΟΕΜ:** 9.278.019.10

**ΤΥΠΟΣ/Type:** TB-278C

**ΒΑΡΟΣ/Weight:** 22,9kgr

**ΙΣΧΥΣ/Power:** 50Hp/36,8kW

▶ **ΕΞΟΔΟΣ (ΓΙΑ ΑΞΟΝΑ)/Output (for tube)**

**ΕΞΑΓΩΝΟΣ/6 angle tube**

**ΤΡΥΠΑ/ Diameter ∅: 41mm**

▶ **ΕΙΣΟΔΟΣ ΠΑΡΤΙΚΟΦ/PTO Input**

**ΚΑΡΕ/Splines:** 6

**ΔΙΑΜΕΤΡΟΣ/Splined diameter:** (D)35mm

▶ **ΓΚΡΟΥΠ/Gearbox**

**ΤΡΥΠΕΣ/Holes:** 4

**ΔΙΑΜΕΤΡΟΣ ΤΡΥΠΑΣ**

/Gearbox hole diameter ∅: Φ14mm

**ΤΡΥΠΑ-ΤΡΥΠΑ**

ΑΠΕΝΑΝΤΙ/Distance (o - o): 115mm

ΔΙΠΛΑ/Distance (o-o): 100mm

**ΜΗΚΟΣ/Length:** (L)380mm

**ΠΛΑΤΟΣ/Width:** (W)200mm

**ΥΨΟΣ/Height:** (H)200mm

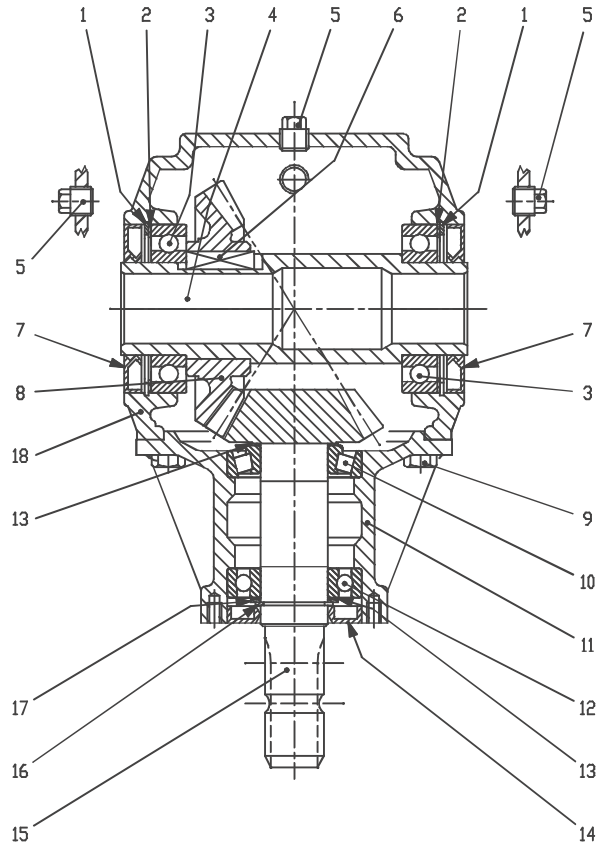
**ΣΧΕΣΕΙΣ ΓΚΡΟΥΠ/Standard ratio:** 1,6:1

**ΠΡΟΕΛΕΥΣΗ/Origin:** COMER Italy

00001246

ΚΩΔ./Code

690,00 €



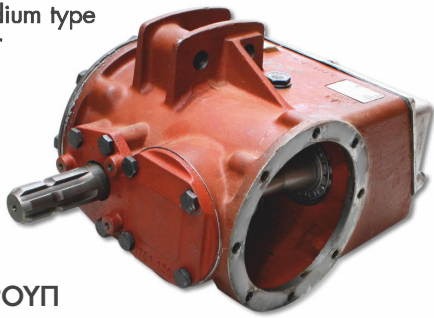
No.	ΚΩΔ./Code	ΠΕΡΙΓΡΑΦΗ/Description	€
1.	00005476	ΑΣΦΑΛΕΙΑ ΟΠΗΣ Β100	1,00
3.	00008126	ΡΟΥΛΕΜΑΝ 6211 CRAFT	4,50
4.	00006863	ΑΠΟΣΤΑΤΗΣ 6ΓΩΝΟΣ 41mm L=205mm COMER Italy	79,00
5.	00017275	ΤΑΠΑ ΚΑΡΤΕΡ ΑΡΣΕΝΙΚΗ 3/8"	0,75
6.	00006250	ΣΦΗΝΑ ΠΑΡΑΛΛΗΛΗ DIN6885 10x8x40mm	0,72
7.	00017494	ΤΣΙΜΟΥΧΑ 55x100x10mm	3,20
8.	00005947	ΚΟΡΩΝΑ ΓΚΡΟΥΠ Z24 Φ60 M6.2 COMER Italy	71,91
10.	00010996	ΡΟΥΛΕΜΑΝ 30208 CRAFT (ΕΙΣΟΔΟΥ ΠΙΣΩ)	3,70
12.	00010641	ΡΟΥΛΕΜΑΝ 6208 ZKL	8,72
14.	00009569	ΤΣΙΜΟΥΧΑ ΓΚΡΟΥΠ 40x80x12mm	1,80
15.	00005977	ΠΗΝΙΟ ΓΚΡΟΥΠ Z15 M6.2 COMER Italy	146,40
16.	00011834	ΑΣΦΑΛΕΙΑ ΑΞΟΝΑ Α40 DIN 471	18,72



**ΓΚΡΟΥΠ ΦΡΕΖΑΣ**

Gearbox for tiller

► Gearbox for medium type tiller



**ΓΚΡΟΥΠ ΦΡΕΖΑΣ MZ-1A**  
ΜΕΣΑΙΟΥ ΤΥΠΟΥ (COMER ΙΤΑΛΙΑΣ)

00005041  
ΚΩΔ./Code

1.369,67 €

► Gearbox for heavy type tiller



**ΓΚΡΟΥΠ ΦΡΕΖΑΣ MZ-2A**  
ΒΑΡΕΟΥ ΤΥΠΟΥ (COMER ΙΤΑΛΙΑΣ)

00006112  
ΚΩΔ./Code

2.120,00 €

► Gearbox for heavy type tiller



**ΓΚΡΟΥΠ ΦΡΕΖΑΣ MZ-3A**  
ΥΠΕΡΒΑΡΕΟΥ ΤΥΠΟΥ (COMER ΙΤΑΛΙΑΣ)

00006512  
ΚΩΔ./Code

2.679,79 €

**ΟΕΜ:** 9.701.501.20

**ΤΥΠΟΣ/Type:** MZ-1A

**ΒΑΡΟΣ/Weight:** kgr

**ΙΣΧΥΣ/Power:** 40Hp/29,4kW

► **ΕΙΣΟΔΟΣ ΠΑΡΤΙΚΟΦ/PTO Input**

**ΚΑΡΕ/Splines:** 6

**ΔΙΑΜΕΤΡΟΣ/Splined diameter:** (D)35mm

► **ΓΚΡΟΥΠ/Gearbox**

**ΤΡΥΠΕΣ/Holes:** 8

**ΔΙΑΜΕΤΡΟΣ ΤΡΥΠΑΣ/Gearbox hole diameter Ø:** Φ10mm

**ΤΡΥΠΑ-ΤΡΥΠΑ ΑΠΕΝΑΝΤΙ/Distance (o - o):** 172mm

**ΔΙΠΛΑ/Distance (o-o):** 66mm

**ΜΗΚΟΣ/Length:** (L)270mm

**ΠΛΑΤΟΣ/Width:** (W)230mm

**ΥΨΟΣ/Height:** (H)410mm

**ΠΡΟΕΛΕΥΣΗ/Origin:** COMER Italy



**ΓΙΑ ΑΝΤΑΛΛΑΚΤΙΚΑ ΒΛΕΠΕ ΣΕΛ. 58**

**ΟΕΜ:** 9.702.512.00

**ΤΥΠΟΣ/Type:** MZ-2A

**ΒΑΡΟΣ/Weight:** 59,2 kgr

**ΙΣΧΥΣ/Power:** 70Hp/51,5kW

► **ΕΙΣΟΔΟΣ ΠΑΡΤΙΚΟΦ/PTO Input**

**ΚΑΡΕ/Splines:** 6

**ΔΙΑΜΕΤΡΟΣ/Splined diameter:** (D)35mm

**ΜΗΚΟΣ/Length:** (L)90mm

► **ΓΚΡΟΥΠ/Gearbox**

**ΤΡΥΠΕΣ/Holes:** 8

**ΔΙΑΜΕΤΡΟΣ ΤΡΥΠΑΣ/Gearbox hole diameter Ø:** Φ10mm

**ΤΡΥΠΑ-ΤΡΥΠΑ ΑΠΕΝΑΝΤΙ/Distance (o - o):** 225mm

**ΔΙΠΛΑ/Distance (o-o):** 85mm

**ΜΗΚΟΣ/Length:** (L)450mm

**ΠΛΑΤΟΣ/Width:** (W)300mm

**ΥΨΟΣ/Height:** (H)290mm

**ΣΧΕΣΕΙΣ ΓΚΡΟΥΠ/Standard ratio:** 2,29:1 - 2,65:1

**ΠΡΟΕΛΕΥΣΗ/Origin:** COMER Italy

**ΟΕΜ:** 9.703.514.00

**ΤΥΠΟΣ/Type:** MZ-3A

**ΒΑΡΟΣ/Weight:** 67,7kgr

**ΙΣΧΥΣ/Power:** 110Hp/80,9kW

► **ΕΙΣΟΔΟΣ ΠΑΡΤΙΚΟΦ/PTO Input**

**ΚΑΡΕ/Splines:** 6

**ΔΙΑΜΕΤΡΟΣ/Splined diameter:** (D)45mm

**ΜΗΚΟΣ/Length:** (L)85mm

► **ΓΚΡΟΥΠ/Gearbox**

**ΤΡΥΠΕΣ/Holes:** 8

**ΔΙΑΜΕΤΡΟΣ ΤΡΥΠΑΣ/Gearbox hole diameter Ø:** Φ8mm

**ΤΡΥΠΑ-ΤΡΥΠΑ ΑΠΕΝΑΝΤΙ/Distance (o - o):** 250mm

**ΔΙΠΛΑ/Distance (o-o):** 95mm

**ΜΗΚΟΣ/Length:** (L)550mm

**ΠΛΑΤΟΣ/Width:** (W)350mm

**ΥΨΟΣ/Height:** (H)320mm

**ΣΧΕΣΕΙΣ ΓΚΡΟΥΠ/Standard ratio:** 1,93:1

**ΠΡΟΕΛΕΥΣΗ/Origin:** COMER Italy





**ΓΚΡΟΥΠ ΦΡΕΖΑΣ**

Gearbox for tiller

► Gearbox for heavy type tiller



**ΓΚΡΟΥΠ ΦΡΕΖΑΣ MZ-4A  
ΒΑΡΕΟΥ ΤΥΠΟΥ (COMER ΙΤΑΛΙΑΣ)**

00007060  
ΚΩΔ./Code

2.095,00 €

**ΟΕΜ:** 9.720.504.00

**ΤΥΠΟΣ/Type:** MZ-4A

**ΒΑΡΟΣ/Weight:** 47,72kg

► **ΕΙΣΟΔΟΣ ΠΑΡΤΙΚΟΦ/PTO Input**

**ΚΑΡΕ/Splines:** 6

**ΔΙΑΜΕΤΡΟΣ/Splined diameter:** (D)35mm

**ΜΗΚΟΣ/Splined length:** (L)80mm

**ΤΡΥΠΕΣ/Holes:** 5

**ΔΙΑΜΕΤΡΟΣ ΤΡΥΠΑΣ/Hole diameter Ø:** Φ8mm

► **ΓΚΡΟΥΠ/Gearbox**

**ΤΡΥΠΕΣ/Holes:** 8

**ΔΙΑΜΕΤΡΟΣ ΤΡΥΠΑΣ/Gearbox hole diameter Ø:** Φ8mm

**ΤΡΥΠΑ-ΤΡΥΠΑ ΑΠΕΝΑΝΤΙ/Distance (o - o):** 225mm

**ΔΙΠΛΑ/Distance (o-o):** 85mm

**ΜΗΚΟΣ/Length:** (L)460mm

**ΠΛΑΤΟΣ/Width:** (W)300mm

**ΥΨΟΣ/Height:** (H)300mm

**ΠΡΟΕΛΕΥΣΗ/Origin:** COMER Italy

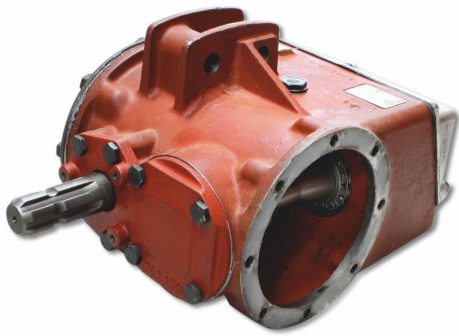


**ΓΙΑ ΑΝΤΑΛΛΑΚΤΙΚΑ ΒΛΕΠΕ ΣΕΛ. 59**



## ΓΚΡΟΥΠ ΦΡΕΖΑΣ &amp; ΑΝΤΑΛΛΑΚΤΙΚΑ (ΜΕΣΑΙΟΥ ΤΥΠΟΥ)

Gearbox for medium type tiller &amp; spare parts

ΓΚΡΟΥΠ ΦΡΕΖΑΣ MZ-1A  
COMER ΙΤΑΛΙΑΣ

ΟΕΜ: 9.701.501.20

ΤΥΠΟΣ/Type: MZ-1A

ΒΑΡΟΣ/Weight: 25,5kg

ΙΣΧΥΣ/Power: 40Hp/29,4kW

## ► ΕΙΣΟΔΟΣ ΠΑΡΤΙΚΟΦ/PTO Input

ΚΑΡΕ/Splines: 6

ΔΙΑΜΕΤΡΟΣ/Splined diameter: (D)35mm

## ► ΤΡΥΠΕΣ/Holes: 4+4

ΔΙΑΜΕΤΡΟΣ ΤΡΥΠΑΣ  
/Hole diameter Ø: Φ8mm

## ► ΓΚΡΟΥΠ/Gearbox

ΤΡΥΠΕΣ/Holes: 8

ΔΙΑΜΕΤΡΟΣ ΤΡΥΠΑΣ

/Gearbox hole diameter Ø: Φ8mm

ΤΡΥΠΑ-ΤΡΥΠΑ

ΑΠΕΝΑΝΤΙ/Distance (o - o): 172mm

ΔΙΠΛΑ/Distance (o-o): 66mm

ΜΗΚΟΣ/Length: (L)270mm

ΠΛΑΤΟΣ/Width: (W)230mm

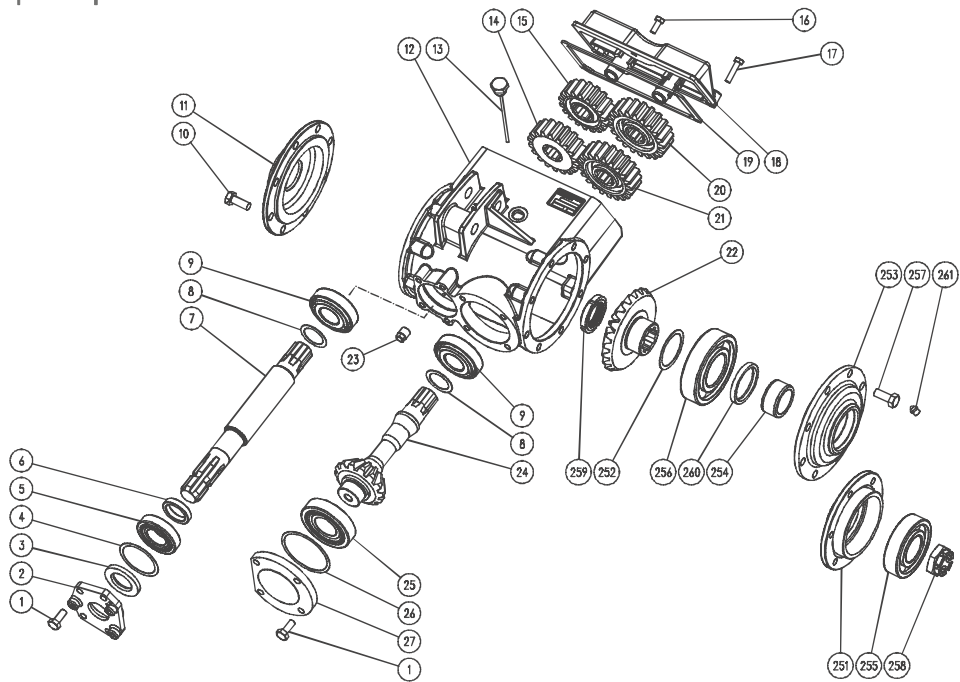
ΥΨΟΣ/Height: (H)410mm

ΠΡΟΕΛΕΥΣΗ/Origin: COMER Italy

00005041

ΚΩΔ./Code

1.369,67 €



No.	ΚΩΔ./Code	ΠΕΡΙΓΡΑΦΗ/Description	€
2.	00009409	ΚΑΠΑΚΙ ΓΚΡΟΥΠ ΡΤΟ	40,45
3.	00010099	ΤΣΙΜΟΥΧΑ ΠΗΝΙΟΥ 3R-4R-5R 35x62x7mm	2,59
4.	00006303	ΡΟΔΕΛΑ ΠΡΟΣΑΡΜΟΓΗΣ DIN988 56x72x0,5mm	0,49
5.	00003278	ΡΟΥΛΕΜΑΝ ΦΡΕΖΑΣ 30207 CRAFT	3,00
7.	00014427	ΑΞΩΝΑΣ ΕΙΣΟΔΟΥ ΡΤΟ Z6 D35mm	73,69
8.	00006285	ΡΟΔΕΛΑ ΠΡΟΣΑΡΜΟΓΗΣ DIN988 35x45x0,5mm	0,23
9.	00005334	ΡΟΥΛΕΜΑΝ 30307 CRAFT	5,00
12.	00006164	ΚΕΛΥΦΟΣ ΓΚΡΟΥΠ COMER ΙΤΑΛΥ	275,60
14.	00003995	ΓΡΑΝΑΖΙ ΤΑΧΥΤΗΤΩΝ Ν/Μ Z18 (6 ΚΑΡΕ) D35mm	53,00
15.	00005337	ΓΡΑΝΑΖΙ ΤΑΧΥΤΗΤΩΝ Ν/Μ Z17 (6 ΚΑΡΕ) D35mm	131,00
18.	00015793	ΚΑΠΑΚΙ ΓΚΡΟΥΠ (ΑΛΟΥΜΙΝΙΟΥ)	41,00
19.	00003912	ΦΛΑΝΤΖΑ ΓΚΡΟΥΠ (ΑΛΟΥΜΙΝΙΟΥ)	3,00
20.	00005343	ΓΡΑΝΑΖΙ ΤΑΧΥΤΗΤΩΝ Ν/Μ Z21 (6 ΚΑΡΕ) D35mm	90,00
21.	00003996	ΓΡΑΝΑΖΙ ΤΑΧΥΤΗΤΩΝ Ν/Μ Z20 (6 ΚΑΡΕ) D35mm	60,00
22.	00015003	ΚΟΡΩΝΑ Z23 Φ40 2ΣΦΗΝΕΣ	104,00
22.	00004019	ΚΟΡΩΝΑ Z23 (8ΚΑΡΕ) Φ42 ΕΣΩ ΚΑΝΑΛΙ D36mm (ΕΞΩΤΕΡΙΚΗ ΔΙΑΜΕΤΡΟ ΔΟΝΤΙ-ΔΟΝΤΙ)	91,00
24.	00004012	ΠΗΝΙΟ Z14 (6 ΚΑΡΕ) D35mm	101,25
25.	00005580	ΡΟΥΛΕΜΑΝ 30308 CRAFT	8,00
26.	00006311	ΡΟΔΕΛΑ ΠΡΟΣΑΡΜΟΓΗΣ DIN988 70x90x0,5mm	0,86
27.	00010175	ΚΑΠΑΚΙ ΓΚΡΟΥΠ ΠΗΝΙΟΥ COMER ITALY	34,00
252.	00006301	ΡΟΔΕΛΑ ΠΡΟΣΑΡΜΟΓΗΣ DIN988 55x68x0,5mm	0,43
255.	00005321	ΡΟΥΛΕΜΑΝ 6309 CRAFT	6,00
256.	00005596	ΡΟΥΛΕΜΑΝ 6311 CRAFT	10,00
258.	00004816	ΠΑΞΙΜΑΔΙ ΣΧΙΣΤΟ 30x2,0 (ΚΟΝΤΟ)	4,75
259.	00004808	ΠΑΞΙΜΑΔΙ ΑΣΦΑΛΕΙΑΣ 35x1,5mm (ΔΕΞΙΟΣΤΡΟΦΟ)	2,55
260.	00004948	ΤΣΙΜΟΥΧΑ ΓΚΡΟΥΠ 55x68x8mm	1,40



# ΓΚΡΟΥΠ ΦΡΕΖΑΣ & ΑΝΤΑΛΛΑΚΤΙΚΑ (ΒΑΡΕΟΥ ΤΥΠΟΥ)

Gearbox for heavy type tiller & spare parts



**ΓΚΡΟΥΠ ΦΡΕΖΑΣ MZ-4A**  
COMER ΙΤΑΛΙΑΣ

**ΟΕΜ:** 9.720.504.00

**ΤΥΠΟΣ/Type:** MZ-4A

**ΒΑΡΟΣ/Weight:** 47,72kg

**ΕΙΣΟΔΟΣ ΠΑΡΤΙΚΟΦ/PTO Input**

► **ΚΑΡΕ/Splines:** 6

**ΔΙΑΜΕΤΡΟΣ/Splined diameter:** (D)35mm

**ΜΗΚΟΣ/Splined length:** (L)80mm

► **ΤΡΥΠΕΣ/Holes:** 5

**ΔΙΑΜΕΤΡΟΣ ΤΡΥΠΑΣ**

/Hole diameter Ø: Φ8mm

► **ΓΚΡΟΥΠ/Gearbox**

**ΤΡΥΠΕΣ/Holes:** 8

**ΔΙΑΜΕΤΡΟΣ ΤΡΥΠΑΣ**

/Gearbox hole diameter Ø: Φ8mm

**ΤΡΥΠΑ-ΤΡΥΠΑ**

ΑΠΕΝΑΝΤΙ/Distance (o - o): 225mm

ΔΙΠΛΑ/Distance (o-o): 85mm

**ΜΗΚΟΣ/Length:** (L)460mm

**ΠΛΑΤΟΣ/Width:** (W)300mm

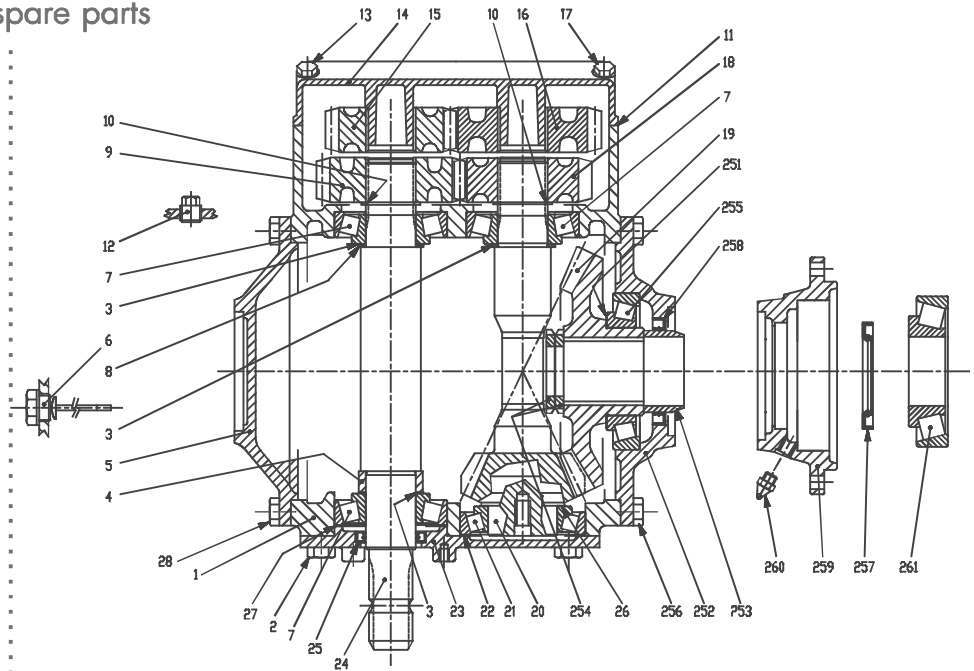
**ΥΨΟΣ/Height:** (H)300mm

**ΠΡΟΕΛΕΥΣΗ/Origin:** COMER Italy

**00007060**

**ΚΩΔ./Code**

**2.095,00 €**



No.	ΚΩΔ./Code	ΠΕΡΙΓΡΑΦΗ/Description	€
2.	00009423	ΑΤΣΑΛΟΒΙΔΑ ΕΞΑΓ.ΓΑΛΒΑΝΙΖΕ (ΟΛΟΠΑΣΗ) 12x30mm 8.8 DIN933	17,00
3.	00006289	ΡΟΔΕΛΑ ΠΡΟΣΑΡΜΟΓΗΣ DIN988 40x50x1,0mm	0,51
6.	00009582	ΔΕΙΚΤΗΣ ΛΑΔΙΟΥ	6,50
7.	00005580	ΡΟΥΛΕΜΑΝ ΦΡΕΖΑΣ 30308 CRAFT	8,00
8.	00006289	ΡΟΔΕΛΑ ΠΡΟΣΑΡΜΟΓΗΣ DIN988 40x50x1,0mm	0,51
9.	00003921	ΓΡΑΝΑΖΙ ΤΑΧΥΤΗΤΩΝ Ν/Μ Ζ19 (8 ΚΑΡΕ) COMER IT.	110,00
9.	00014425	ΓΡΑΝΑΖΙ ΤΑΧΥΤΗΤΩΝ Ν/Μ Ζ19 (8 ΚΑΡΕ)	65,00
10.	00011834	ΑΣΦΑΛΕΙΑ ΑΞΟΝΑ Α40	18,72
11.	00003967	ΦΛΑΝΤΖΑ ΓΚΡΟΥΠ ΚΑΠΑΚΙΟΥ ΤΑΧΥΤΗΤΩΝ	3,30
12.	00017275	ΤΑΠΑ ΚΑΡΤΕΡ ΑΡΣΕΝΙΚΗ 3/8"	0,75
13.	00009088	ΑΤΣΑΛΟΒΙΔΑ ΕΞΑΓ.ΓΑΛΒΑΝΙΖΕ (ΟΛΟΠΑΣΗ) 8x20mm 8.8 DIN933	5,00
14.	00015794	ΚΑΠΑΚΙ ΓΚΡΟΥΠ (ΑΛΟΥΜΙΝΙΟΥ)	50,00
15.	00003920	ΓΡΑΝΑΖΙ ΤΑΧΥΤΗΤΩΝ Ν/Μ Ζ18 (8 ΚΑΡΕ)	56,35
16.	00003930	ΓΡΑΝΑΖΙ ΤΑΧΥΤΗΤΩΝ Ν/Μ Ζ23 (8 ΚΑΡΕ)	130,00
17.	00012564	ΑΤΣΑΛΟΒΙΔΑ ΕΞΑΓ.ΓΑΛΒΑΝΙΖΕ (ΟΛΟΠΑΣΗ) 8x40mm 8.8 DIN933	13,20
18.	00003919	ΓΡΑΝΑΖΙ ΤΑΧΥΤΗΤΩΝ Ν/Μ Ζ21 (8 ΚΑΡΕ) COMER IT.	136,00
18.	00014426	ΓΡΑΝΑΖΙ ΤΑΧΥΤΗΤΩΝ Ν/Μ Ζ21(8 ΚΑΡΕ)	62,00
19.	00004017	ΚΟΡΩΝΑ Ζ29 Φ55 Μ6.75 COMER ITALY	190,80
19.	00015002	ΚΟΡΩΝΑ Ζ29 Φ55 Μ6.75	136,00
20.	00004010	ΠΗΝΙΟ Ζ14 (8 ΚΑΡΕ) D40mm Μ6.75 COMER ITALY	196,10
20.	00015464	ΠΗΝΙΟ Ζ14 (8 ΚΑΡΕ) D40mm Μ6.75	95,00
21.	00005318	ΡΟΥΛΕΜΑΝ 30211 CRAFT	6,50
23.	00009410	ΚΑΠΑΚΙ ΓΚΡΟΥΠ ΡΤΟ	70,00
24.	00003943	ΑΞΟΝΑΣ ΕΙΣΟΔΟΥ ΡΤΟ	70,00
25.	00004941	ΤΣΙΜΟΥΧΑ ΓΚΡΟΥΠ 40x56x7mm	1,25
26.	00006295	ΡΟΔΕΛΑ ΠΡΟΣΑΡΜΟΓΗΣ 45x55x1,0mm DIN988	0,40
255.	00005311	ΡΟΥΛΕΜΑΝ (ΚΟΡΩΝΑΣ) 30214	24,10
257.	00017496	ΤΣΙΜΟΥΧΑ ΓΚΡΟΥΠ 55x85x8mm	1,92
258.	00005474	ΤΣΙΜΟΥΧΑ ΓΚΡΟΥΠ 65x85x10mm	1,90
261.	00005308	ΡΟΥΛΕΜΑΝ 30311 ZKL	27,00



## ΕΔΡΑΝΑ (ΚΟΥΖΙΝΕΤΑ), ΡΟΥΛΕΜΑΝ & ΤΣΙΜΟΥΧΕΣ

ΕΔΡΑΝΑ (ΚΟΥΖΙΝΕΤΑ) ΡΟΥΛΕΜΑΝ  
**ΤΕΤΡΑΓΩΝΑ UCF**  
Square bearing flange UCF 62

ΕΔΡΑΝΑ (ΚΟΥΖΙΝΕΤΑ) ΡΟΥΛΕΜΑΝ  
**ΟΒΑΛ UCFL**  
Two bolt flange bearing unit UCFL 62

ΕΔΡΑΝΑ (ΚΟΥΖΙΝΕΤΑ) ΡΟΥΛΕΜΑΝ  
**ΣΤΡΟΓΓΥΛΑ UCFC**  
Round flanged ball bearing UCFC 62

ΕΔΡΑΝΑ (ΚΟΥΖΙΝΕΤΑ) ΡΟΥΛΕΜΑΝ  
**ΩΜΕΓΑ UCP**  
Two bolt pillow block UCP 63

ΕΔΡΑΝΑ (ΚΟΥΖΙΝΕΤΑ) ΡΟΥΛΕΜΑΝ  
**ΩΜΕΓΑ UCPA**  
Two bolt pillow block UCPA 63

ΕΔΡΑΝΑ (ΚΟΥΖΙΝΕΤΑ) ΡΟΥΛΕΜΑΝ  
**ΜΠΙΕΛΑΣ UCHA**  
Hanger type pillow block UCHA 63

ΡΟΥΛΕΜΑΝ  
**ΕΣΩΤΕΡΙΚΟΥ ΕΔΡΑΝΟΥ UC**  
Radial insert ball bearing UC 64

ΡΟΥΛΕΜΑΝ  
**ΤΕΤΡΑΓΩΝΟΥ ΑΞΟΝΑ**  
Square bore insert ball bearings 64

ΚΟΥΖΙΝΕΤΑ  
**ΜΕ ΡΟΥΛΕΜΑΝ**  
Agricultural hub bearings 64

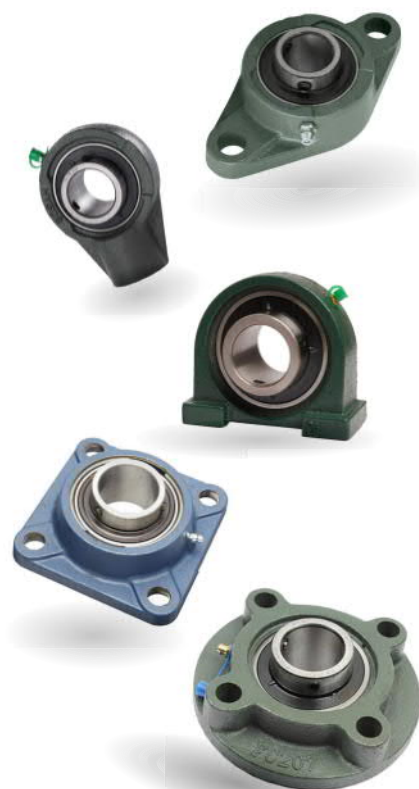
ΡΟΥΛΕΜΑΝ  
**ΜΟΝΟΣΦΑΙΡΑ**  
Single-row deep groove ball bearings 65-67

ΡΟΥΛΕΜΑΝ  
**ΔΙΣΦΑΙΡΑ**  
Double-row deep groove ball bearings 67

ΡΟΥΛΕΜΑΝ ΔΙΣΦΑΙΡΑ  
**ΑΥΤΟΡΥΘΜΙΖΟΜΕΝΑ**  
Double-row self-aligning bearings 68

## ΠΕΡΙΕΧΟΜΕΝΑ

Contents



**ΡΟΥΛΕΜΑΝ ΔΙΣΦΑΙΡΑ  
ΓΩΝΙΑΚΗΣ ΕΠΑΦΗΣ**

Double-row angular contact ball bearings 68

**ΡΟΥΛΕΜΑΝ ΜΟΝΟΣΦΑΙΡΑ  
ΓΩΝΙΑΚΗΣ ΕΠΑΦΗΣ**

Single-row angular contact ball bearings 69

**ΡΟΥΛΕΜΑΝ  
ΣΦΑΙΡΙΚΑ ΑΞΟΝΙΚΑ**

Thrust ball bearings 69

**ΡΟΥΛΕΜΑΝ ΜΟΝΟΣΦΑΙΡΑ  
ΚΥΛΙΝΔΡΙΚΑ**

Single-row cylindrical roller bearings 69

**ΡΟΥΛΕΜΑΝ ΜΟΝΟΣΦΑΙΡΑ  
ΒΑΡΕΛΟΕΙΔΗ**

Single-row spherical roller bearings 69

**ΡΟΥΛΕΜΑΝ ΔΙΣΦΑΙΡΑ  
ΒΑΡΕΛΟΕΙΔΗ**

Double-row spherical roller bearings 70

**ΡΟΥΛΕΜΑΝ ΜΟΝΟΣΦΑΙΡΑ  
ΒΕΛΟΝΟΕΙΔΗ ΜΕ ΕΣΩΤΕΡΙΚΟ ΔΑΚΤΥΛΙΟ  
(ΠΛΗΡΟΥΣ ΣΥΜΠΛΗΡΩΣΗΣ)**

Single-row needle roller bearings  
(Full complement - With inner ring) 70

**ΡΟΥΛΕΜΑΝ ΜΟΝΟΣΦΑΙΡΑ  
ΚΩΝΙΚΑ**

Single-row tapered roller bearings 71

**ΡΟΥΛΕΜΑΝ  
ΒΕΛΟΝΟΕΙΔΗ (ΚΛΕΙΣΤΗ ΜΙΑ ΠΛΕΥΡΑ)**

Drawn cup needle bearings (Closed end - Caged) 72

**ΡΟΥΛΕΜΑΝ ΜΟΝΟΣΦΑΙΡΑ  
ΒΕΛΟΝΟΕΙΔΗ**

Single-row needle roller bearings 72

**ΡΟΥΛΕΜΑΝ ΔΙΣΦΑΙΡΑ  
ΒΕΛΟΝΟΕΙΔΗ**

Double-row needle roller bearings 73

**ΡΟΥΛΕΜΑΝ ΜΟΝΟΣΦΑΙΡΑ  
ΒΕΛΟΝΟΕΙΔΗ**

Single-row pin needle bearings 73

**ΤΣΙΜΟΥΧΕΣ ΥΔΡΑΥΛΙΚΟΥ  
ΚΑΠΑΚΙΑ-ΜΕΤΑΛΛΙΚΕΣ-ΠΛΑΣΤΙΚΕΣ**

Rubber - Metallic - Plastic oil seals 74-75

# ΠΕΡΙΕΧΟΜΕΝΑ

## Contents





## ΕΔΡΑΝΑ (ΚΟΥΖΙΝΕΤΑ) ΤΕΤΡΑΓΩΝΑ UCF

Square bearing flange UCF

ΤΥΠΟΣ /Type:	ΚΩΔ. /Code:	ΒΙΔΕΣ /Bolts:	ΑΞΟΝΑΣ /Shaft Ø mm	ΜΗΚΟΣ x ΠΛΑΤΟΣ /(L)x(W) mm	ΥΨΟΣ mm	ΤΡΥΠΕΣ & /ΔΙΑΜΕΤΡΟΣ /Holes Ø mm	ΤΡΥΠΑ-ΤΡΥΠΑ /Distance (o - o) mm	€	
UCF 204D	00017782	M10	20	86x86	33,3	4x 12	64	5,00	
UCF 205D	00014861	M10	25	95x95	35,8	4x 12	70	4,70	
UCF 206D	00016030	M10	30	108x108	40,2	4x 12	83	7,40	
UCF 207D	00014903	M14	35	117x117	44,4	4x 14	92	9,50	
UCF 208D	00016009	M14	40	130x130	51,2	4x 16	102	10,00	
UCF 209D	00017784	M14	45	137x137	52,2	4x 16	105	14,00	
UCF 210D	00017783	M16	50	143x143	54,6	4x 16	111	18,00	
UCF 211D	00017785	M16	55	162x162	58,4	4x19	130	19,00	



## ΕΔΡΑΝΑ (ΚΟΥΖΙΝΕΤΑ) ΟΒΑΛ UCFL

Two bolt flange bearing unit UCFL

ΤΥΠΟΣ /Type:	ΚΩΔ. /Code:	ΒΙΔΕΣ /Bolts:	ΑΞΟΝΑΣ /Shaft Ø mm	ΜΗΚΟΣ x ΠΛΑΤΟΣ /(L)x(W) mm	ΥΨΟΣ mm	ΤΡΥΠΕΣ & /ΔΙΑΜΕΤΡΟΣ /Holes Ø mm	ΤΡΥΠΑ-ΤΡΥΠΑ /Distance (o - o) mm	€	
UCFL 205	00019576	M14	25	130	36	2x		4,95	
UCFL 206	00012869	M14	30	148x80	40,2	2x	117	6,00	
UCFL 207	00010700	M14	35	161x90	44,4	2x	130	7,00	
207-20	00018487	M14	31,75	188x108	52,2	2x	148	15,00	
UCFL 209	00017786	M14	45	188x108	52,2	2x	148	11,00	
UCFL 210	00017787	M16	50	197x115	54,6	2x19	157	13,00	
UCFL 211	00017789	M16	55	224x130	58,4	2x19	184	17,50	
UCFL 212	00017788	M16	60	250x140	69	2x19	202	19,00	



## ΕΔΡΑΝΑ (ΚΟΥΖΙΝΕΤΑ) ΣΤΡΟΓΓΥΛΑ UCFC

Round flanged ball bearing UCFC

ΤΥΠΟΣ /Type:	ΚΩΔ. /Code:	ΒΙΔΕΣ /Bolts:	ΑΞΟΝΑΣ /Shaft Ø mm	ΔΙΑΜΕΤΡΟΣ ΕΞΩΤΕΡΙΚΗ /Outernal diameter Ø mm	ΥΨΟΣ mm	ΤΡΥΠΕΣ & /ΔΙΑΜΕΤΡΟΣ /Holes Ø mm	ΤΡΥΠΑ-ΤΡΥΠΑ /Distance (o - o) mm	€	
UCFC 204	00017791	M10	20	100	31	4x 12	55,1	6,00	
UCFC 205	00017792	M10	25	115	34	4x 12	63,6	6,80	
UCFC 206	00017793	M10	30	125	32,2	4x 12	70,7	15,00	





## ΕΔΡΑΝΑ (ΚΟΥΖΙΝΕΤΑ) ΩΜΕΓΑ UCP

Two bolt pillow block UCP

ΤΥΠΟΣ /Type:	ΚΩΔ. /Code:	ΒΙΔΕΣ /Bolts:	ΑΞΟΝΑΣ /Shaft Ø mm	ΜΗΚΟΣ x ΠΛΑΤΟΣ /Length x Width mm	ΥΨΟΣ mm	ΤΡΥΠΑ-ΤΡΥΠΑ /Distance (o - o) mm	€	
UCP 204	00019404	M10	20	127x38	65	95	5,50	
UCP 205	00017790	M10	25	140x38	71	105	4,80	
UCP 206	00014816	M14	30	165x48	84	121	9,00	
UCP 207	00018733	M14	35	167x48	93	127	9,00	
UCP 208	00019001	M14	40	184x54	100	137	12,00	
UCP 209	00017768	M14	45	190x54	106	146	11,50	
UCP 210	00019535	M16	51	206x57	113	159	18,43	
UCP 211	00017767	M16	55	219x60	125	171	15,50	
UCP 213	00019487	M20	65	265x70	150	203	29,00	



## ΕΔΡΑΝΑ (ΚΟΥΖΙΝΕΤΑ) ΩΜΕΓΑ UCRA (ΜΙΚΡΗΣ ΒΑΣΗΣ)

Two bolt pillow block UCRA

ΤΥΠΟΣ /Type:	ΚΩΔ. /Code:	ΑΞΟΝΑΣ /Shaft Ø mm	ΜΗΚΟΣ x ΠΛΑΤΟΣ /Length x Width mm	ΥΨΟΣ mm	ΤΡΥΠΑ-ΤΡΥΠΑ /Distance (o - o) mm	€
UCRA 204	00017772	20	76x40	62	52	7,10
UCRA 205	00017773	25	84x38	72	56	6,00
UCRA 208	00017769	40	116x54	100	84	8,50
UCRA 211	00017775	55	140x66	125	104	25,00
UCRA 212	00017774	60	150x68	138	114	32,00



## ΕΔΡΑΝΑ (ΚΟΥΖΙΝΕΤΑ) ΜΠΙΕΛΛΑΣ UCHA

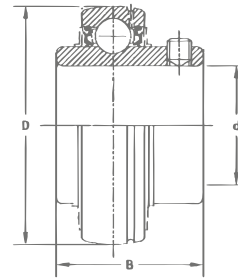
Hanger type pillow block UCHA

ΤΥΠΟΣ /Type:	ΚΩΔ. /Code:	ΑΞΟΝΑΣ /Shaft Ø mm	ΜΗΚΟΣ x ΠΛΑΤΟΣ /Length x Width mm	ΥΨΟΣ mm	ΠΑΣΟΣ /Thread "	€	
UCHA 205	00017776	25	76x34,1	103	PF 3/4"	9,50	
UCHA 206	00017777	30	80x38,1	104	PF 3/4"	10,95	
UCHA 207	00017778	35	92x42,9	116	PF 3/4"	13,58	
UCHA 208	00017779	35	100x49,2	123	PF 3/4"	16,00	
UCHA 209	00017780	45	108x49,2	136	PF 3/4"	17,00	
UCHA 210	00017781	50	118x51,6	142	PF 3/4"	17,00	



**ΡΟΥΛΕΜΑΝ  
ΕΣΩΤΕΡΙΚΟΥ  
ΕΔΡΑΝΟΥ**

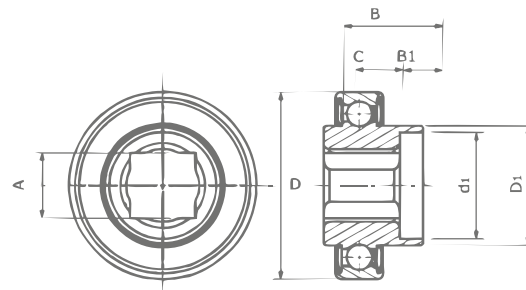
Radial Insert Ball  
Bearing



ΤΥΠΟΣ /Type:	ΚΩΔ. /Code:	ΔΙΑΜ. ΕΞΩΤΕΡΙΚΗ External diameter (D) Ø mm	ΔΙΑΜ. ΕΣΩΤΕΡΙΚΗ Internal diameter (d) Ø mm	ΠΛΑΤΟΣ Width (B) mm	€
UC204	00010166	47	20	31	3,30
<b>ΠΡΟΣΑΡΜΟΓΗ</b> / Fits: UCP204, UCF204, UCFL204, UCT204					
UC205	00019600	52	25	34,1	3,80
<b>ΠΡΟΣΑΡΜΟΓΗ</b> / Fits: UCP205, UCF205, UCFL205, UCT205					
UC206	00019601	62	30	38,1	3,98
<b>ΠΡΟΣΑΡΜΟΓΗ</b> / Fits: UCP206, UCF206, UCFL206, UCT206					
UC207	00019602	72	35	42,9	5,10
<b>ΠΡΟΣΑΡΜΟΓΗ</b> / Fits: UCP207, UCF207, UCFL207, UCT207					

**ΡΟΥΛΕΜΑΝ  
ΤΕΤΡΑΓΩΝΟΥ  
ΑΞΙΟΝΑ**

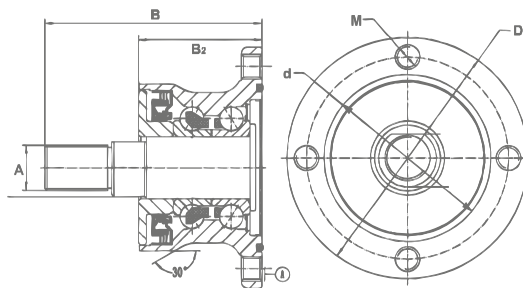
Square bore  
Insert ball bearings



ΤΥΠΟΣ /Type:	ΚΩΔ. /Code:	ΔΙΑΜ. ΕΞΩΤΕΡΙΚΗ External diameter (D) Ø mm	ΠΛΑΤΟΣ (ΛΑΙΜΟ) Width (B) mm	ΠΛΑΤΟΣ (ΡΟΥΛΕΜΑΝ) Width (C) mm	ΤΡΥΠΑ (ΤΕΤΡΑΓΩΝΗ) (A) Ø mm	€
SLE47-16S 2RS	00017331	47mm	28	12	16,4	10,00

**ΚΟΥΖΙΝΕΤΑ  
ΜΕ ΡΟΥΛΕΜΑΝ**

Hub bearings



ΤΥΠΟΣ /Type:	ΚΩΔ. /Code:	(D) Ø mm	(d) Ø mm	(B) mm	(B <sub>2</sub> ) mm	(T) mm	(A) mm	(M) Ø mm	€
BAA004	00017331	117	82	102	63	98	22x1,5	(4)12x1,25	40,00
BAA0012	00019504	117	81	102	60	98	22x1,5	(5)12x1,25	42,00
BAA0013	00019503	117	82	105	60	98	22x1,5	(6)12x1,25	45,00





## ΡΟΥΛΕΜΑΝ ΜΟΝΟΣΦΑΙΡΑ

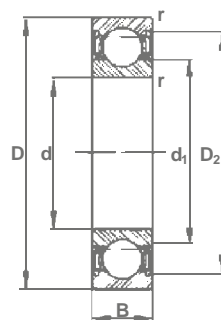
### Single-row Deep Groove Ball Bearings



OPEN

Z/ZZ

RS/2RS

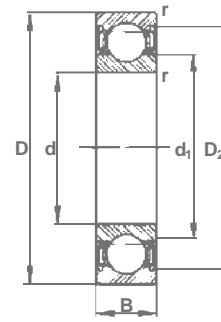


ΤΥΠΟΣ /Type:	ΚΩΔ. /Code:	ΔΙΑΜ. ΕΞΩΤΕΡΙΚΗ External diameter (D) Ø mm	ΔΙΑΜ. ΕΣΩΤΕΡΙΚΗ Internal diameter (d) Ø mm	ΠΛΑΤΟΣ Width (B) mm	€	
625ZZ (mini)	00015811	16	5	5	0,70	
608ZZ (mini)	00009924	22	8	7	2,75	
6000 2RS	00009923	26	10	8	2,86	
6004 ZZ	00016706	42	20	12	1,45	
6004 2RSC3	00008080	42	20	12	0,95	
6005 2RSC3	00016811	47	25	12	1,45	
6006 2RS	00008804	55	30	13	6,05	
6007 C3	00008646	62	35	14	1,70	
6008 2RSC3	00003270	68	40	15	5,20	
6009 ZZ	10001429	75	45	16	2,70	
6009 2RSC3	00007761	75	45	16	2,90	
6010 2RS	00019093	80	50	16	6,95	
6011 ZZ	00012575	90	55	18	4,60	
6012	00004612	95	60	18	0,00	
6012 ZZ	10002195	95	60	18	6,00	
6012 2RS	00005094	95	60	18	3,80	
6014 2RS	00017246	110	70	20	7,00	
6201 2RS	00010244	32	12	10	3,19	
6202 ZZ	00003291	35	15	11	3,30	
6203 ZZ	00016705	40	17	12	1,00	
6203ZZ/2RS	00010829	(13Kw) 40 (high temperature)	17	12	5,00	
6204 ZZ	00010453	47	20	14	2,75	
6204 2RS	00003261	47	20	14	3,00	
6204 2RS	10002148	47	20	14	1,00	
6205 ZZ	00011012	52	25	15	4,02	
6205 2RSC3	00004387	52	25	15	1,50	
6206 ZZ	00011227	62	30	16	13,80	
6206 2RS	00003263	62	30	16	2,00	
6207	00011122	72	35	17	9,90	
6207 N/C3	00014587	72	35	17	13,47	
(6207ZZ) 26113	00002860	72	35	17	44,87	



## ΡΟΥΛΕΜΑΝ ΜΟΝΟΣΦΑΙΡΑ

### Single-row Deep Groove Ball Bearings

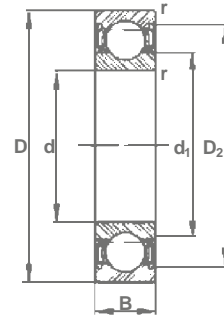


ΤΥΠΟΣ /Type:	ΚΩΔ. /Code:	ΔΙΑΜ. ΕΞΩΤΕΡΙΚΗ External diameter (D) Ø mm	ΔΙΑΜ. ΕΣΩΤΕΡΙΚΗ Internal diameter (d) Ø mm	ΠΛΑΤΟΣ Width (B) mm	€	
6207 2RS	00007046	72	35	17	3,00	
6207 2RSC3	00003264	72	35	17	6,05	
6207 2RSC3	00005223	72	35	17	3,00	
6208	00010641	80	40	18	8,72	
6208 N/C3	00014598	80	40	18	7,60	
6208 2RS	00003265	80	40	18	2,70	
62208 2RS	00003282	80	40	20	0,00	
6209 2RSC3	00004400	85	45	19	5,00	
6210 2RS	10000076	90	50	20	4,40	
6210 2RSC3	00004395	90	50	20	4,40	
62210 2RS	00010929	90	50	23	38,64	
6211	00008126	100	55	21	4,50	
6211 2RS	10002343	100	55	21	5,50	
6212	00005609	110	60	22	7,00	
6214	00010080	125	70	24	17,80	
6216	00005380	140	80	26	23,54	
625 2356	00003509	62	25	17	32,97	
6301 2RS	00003266	37	12	12	0,80	
6302 2RS	00003268	42	15	13	1,00	
6304 ZZ	10000077	52	20	15	1,30	
6304 ZZ	00003267	52	20	15	21,19	
6305 ZZ	00004388	62	25	17	1,90	
6306 C3	00010642	72	30	19	3,20	
6306 C3	00002805	72	30	19	10,10	
6306 2RS	00009789	72	30	19	2,70	
6307 C3	00010643	80	35	21	3,50	
6307 2RS1	00002804	80	35	21	27,62	
6308	00005357	90	40	23	5,00	
6308 2RSC3	00019533	90	40	23	11,00	
6309 2RSC3	00005321	100	45	25	6,00	
6310 C3	00007964	110	50	27	10,00	



## ΡΟΥΛΕΜΑΝ ΜΟΝΟΣΦΑΙΡΑ

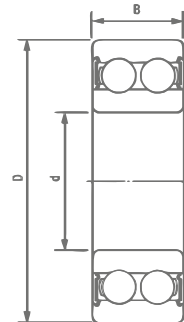
### Single-row Deep Groove Ball Bearings



ΤΥΠΟΣ /Type:	ΚΩΔ. /Code:	ΔΙΑΜ. ΕΞΩΤΕΡΙΚΗ External diameter (D) Ø mm	ΔΙΑΜ. ΕΣΩΤΕΡΙΚΗ Internal diameter (d) Ø mm	ΠΛΑΤΟΣ Width (B) mm	€	
6311	00005596	120	55	29	10,00	
6311	00005596	120	55	29	22,00	
6313	00011016	140	65	33	38,50	
6314 ZZ	00005490	150	70	35	40,66	
6312 2RS	00005314	130	60	31	10,00	
6405	00007985	80	25	21	13,46	
6406	00005359	90	30	23	16,74	
6409	00005355	120	45	29	9,00	
6410	00013692	130	50	31	25,10	
RMS 9	00005234	71,44	28,58	20,64	44,00	
RMS 11	00005227	88,9	34,92	22,22	57,41	
RMS 12 2RS	00018322	95,25	38,1	23,81	68,00	
RMS 13	00005208	101,6	41,275	23,812	31,00	
RMS 14	00005231	107,95	44,45	26,98	82,88	
RMS 18	00005202	127	57,15	31,75	60,10	
EE5 (9854)	00019055	34,93	15,88	7,14	14,00	

## ΡΟΥΛΕΜΑΝ ΔΙΣΦΑΙΡΑ

### Double-row Deep Groove Ball Bearings



ΤΥΠΟΣ /Type:	ΚΩΔ. /Code:	ΔΙΑΜ. ΕΞΩΤΕΡΙΚΗ External diameter (D) Ø mm	ΔΙΑΜ. ΕΣΩΤΕΡΙΚΗ Internal diameter (d) Ø mm	ΠΛΑΤΟΣ Width (B) mm	€
GB10721	00005600	75	45	23	52,00



## ΡΟΥΛΕΜΑΝ ΔΙΣΦΑΙΡΑ ΑΥΤΟΥΡΘΟΜΙΖΟΜΕΝΑ

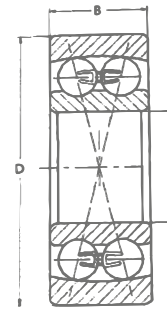
Double-row  
Self-aligning  
Bearings



OPEN



2RS



ΤΥΠΟΣ /Type:	ΚΩΔ. /Code:	ΔΙΑΜ. ΕΞΩΤΕΡΙΚΗ External diameter (D) Ø mm	ΔΙΑΜ. ΕΣΩΤΕΡΙΚΗ Internal diameter (d) Ø mm	ΠΛΑΤΟΣ Width (B) mm	€	
1214	00005460	125	70	24	29,19	
1305	00011919	62	25	17	9,00	
1308	00016708	90	40	23	7,50	
1309	00003260	100	45	25	20,10	
1310	00005410	110	50	27	11,00	
2205 2RS	00003273	52	25	18	0,00	
2207	00003272	72	35	23	30,50	
2207 2RS	00018145	72	35	23	5,40	
2210	00010551	90	50	23	18,40	
2211	00013052	100	55	25	21,85	
2212	00008024	110	60	28	32,78	
2214	00005558	125	70	31	38,50	
2308	00013365	90	40	33	13,00	
2310	00005381	110	50	40	17,50	
2310 2RS	00014703	110	50	40	20,00	

## ΡΟΥΛΕΜΑΝ ΔΙΣΦΑΙΡΑ ΓΩΝΙΑΚΗΣ ΕΠΑΦΗΣ

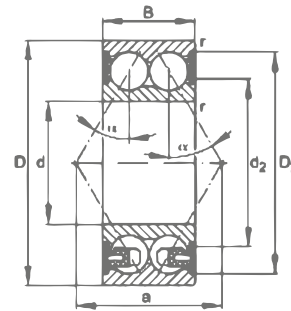
Double-row  
Angular contact  
Ball bearings



OPEN



2RS

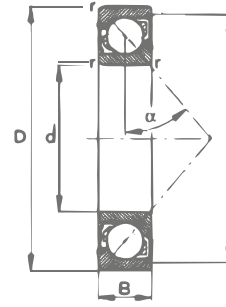


ΤΥΠΟΣ /Type:	ΚΩΔ. /Code:	ΔΙΑΜ. ΕΞΩΤΕΡΙΚΗ External diameter (D) Ø mm	ΔΙΑΜ. ΕΣΩΤΕΡΙΚΗ Internal diameter (d) Ø mm	ΠΛΑΤΟΣ Width (B) mm	€	
3205 2RS	00018302	52	25	20,6	3,00	
3206 A	00016375	62	30	23,8	16,00	
3207 2RS	00003288	72	35	27	6,70	
3303 2RS	00011490	47	17	22,2	13,61	
3306	00016791	72	30	30,2	21,50	
62512RS	00015875	72	40	37	28,00	
3307	00016029	80	35	34,9	26,22	
3308 2RS	00005352	90	40	36,5	33,50	
3311	00012650	120	55	49,2	74,80	



## ΡΟΥΛΕΜΑΝ ΜΟΝΟΣΦΑΙΡΑ ΓΩΝΙΑΚΗΣ ΕΠΑΦΗΣ

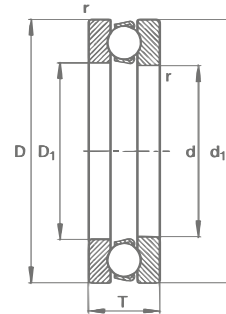
Single-row  
Angular contact  
Ball bearings



ΤΥΠΟΣ /Type:	ΚΩΔ. /Code:	ΔΙΑΜ. ΕΞΩΤΕΡΙΚΗ External diameter (D) Ø mm	ΔΙΑΜ. ΕΣΩΤΕΡΙΚΗ Internal diameter (d) Ø mm	ΠΛΑΤΟΣ Width (B) mm	€
7305 B	00019122	62	25	17	0,00

## ΡΟΥΛΕΜΑΝ ΣΦΑΙΡΙΚΑ ΑΞΟΝΙΚΑ

Thrust Ball Bearing

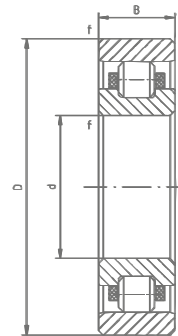


ΤΥΠΟΣ /Type:	ΚΩΔ. /Code:	ΔΙΑΜ. ΕΞΩΤΕΡΙΚΗ External diameter (D) Ø mm	ΔΙΑΜ. ΕΣΩΤΕΡΙΚΗ Internal diameter (d) Ø mm	ΠΛΑΤΟΣ Width (T) mm	€
51109	00011064	65	45	14	2,00



## ΡΟΥΛΕΜΑΝ ΚΥΛΙΝΔΡΙΚΑ ΜΟΝΟΣΦΑΙΡΑ

Single-row Cylindrical  
Roller Bearings



ΤΥΠΟΣ /Type:	ΚΩΔ. /Code:	ΔΙΑΜ. ΕΞΩΤΕΡΙΚΗ External diameter (D) Ø mm	ΔΙΑΜ. ΕΣΩΤΕΡΙΚΗ Internal diameter (d) Ø mm	ΠΛΑΤΟΣ Width (B) mm	€
NU 2210E	00002646	90	50	23	25,70
NU 206	00011876	62	30	16	22,00
NJ 206	00011965	62	30	16	22,00
NU 207	00019513	72	35	17	5,00
NJ 208E	00005230	80	40	18	20,60
NJ 308	00010930	90	40	23	27,60
NJ 309	00005588	100	45	25	26,45

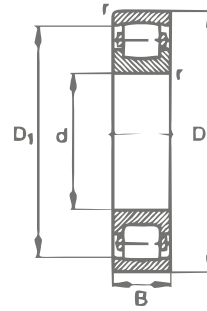


NU207  
00019513



## ΡΟΥΛΕΜΑΝ ΒΑΡΕΛΟΕΙΔΗ ΜΟΝΟΣΦΑΙΡΑ

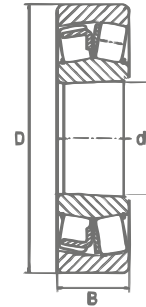
Single-row Spherical  
Roller Bearings



ΤΥΠΟΣ /Type:	ΚΩΔ. /Code:	ΔΙΑΜ. ΕΞΩΤΕΡΙΚΗ External diameter (D) Ø mm	ΔΙΑΜ. ΕΣΩΤΕΡΙΚΗ Internal diameter (d) Ø mm	ΠΛΑΤΟΣ Width (B) mm	€
20207	00003277	72	35	17	145,53

## ΡΟΥΛΕΜΑΝ ΒΑΡΕΛΟΕΙΔΗ ΔΙΣΦΑΙΡΑ

Double-row Spherical  
Roller Bearings

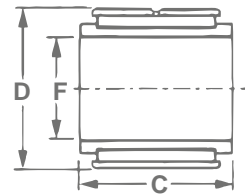


ΤΥΠΟΣ /Type:	ΚΩΔ. /Code:	ΔΙΑΜ. ΕΞΩΤΕΡΙΚΗ External diameter (D) Ø mm	ΔΙΑΜ. ΕΣΩΤΕΡΙΚΗ Internal diameter (d) Ø mm	ΠΛΑΤΟΣ Width (B) mm	€
21312	00005320	130	60	31	108,04
22210	00008541	90	50	23	50,54
22211	00005475	100	55	25	12,00
22211	00019453	100	55	25	62,40
22212	00014862	110	60	28	11,00
22212	00019454	110	60	34	42,00
22214	00012634	125	70	31	78,89

## ΡΟΥΛΕΜΑΝ (1 ΣΕΙΡΑ) ΒΕΛΟΝΟΕΙΔΗ

ΜΕ ΕΣΩΤΕΡΙΚΟ ΔΑΚΤΥΛΙΟ  
(ΠΛΗΡΟΥΣ ΣΥΜΠΛΗΡΩΣΗΣ)

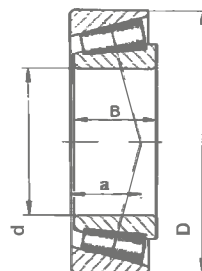
Single-row  
Needle Roller Bearings  
(Full complenet - With inner ring)



ΤΥΠΟΣ /Type:	ΚΩΔ. /Code:	ΔΙΑΜ. ΕΞΩΤΕΡΙΚΗ External diameter (D) Ø mm	ΔΙΑΜ. ΕΣΩΤΕΡΙΚΗ Internal diameter (F) Ø mm	ΠΛΑΤΟΣ Width (C) mm	€
97A	00002675	52	27	36	115,00



## ΡΟΥΛΕΜΑΝ ΚΩΝΙΚΑ ΜΟΝΟΣΦΑΙΡΑ Single-row Tapered Roller Bearings

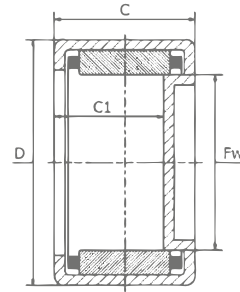


ΤΥΠΟΣ /Type:	ΚΩΔ. /Code:	ΔΙΑΜ. ΕΞΩΤΕΡΙΚΗ External diameter (D) Ø mm	ΔΙΑΜ. ΕΣΩΤΕΡΙΚΗ Internal diameter (d) Ø mm	ΠΛΑΤΟΣ Width (B) mm	€	
29585/29520	00005297	107,95	63,5	25,4	73,02	
30204	00009807	47	20	15,25	1,70	
30205	00009808	52	25	16,25	1,90	
30207	00003278	72	35	18,25	3,00	
30208	00010996	80	40	19,75	3,70	
30210	00011014	90	50	21,75	12,65	
30211A (inch)	00005318	100	55	22,75	6,50	
30212	00005260	110	60	23,75	7,00	
30214A	00005311	125	70	26,25	24,10	
30305	00004389	62	25	18,25	2,70	
30307	00005334	80	35	22,75	5,00	
30308	00005580	90	40	25,25	8,00	
30309	00005378	100	45	27,25	24,06	
30310	00010995	110	50	29,25	27,60	
30311	00005308	120	55	31,5	27,00	
31310	00019512	110	50	29,25	10,00	
32010	00014285	80	50	20	6,80	
32012	00011745	95	60	23	5,40	
32207	00005570	72	35	24,25	10,95	
32208	00005253	80	40	24,75	4,60	
32209	00005604	85	45	24,75	4,50	
32210	00010997	90	50	24,75	5,00	
32212	00011376	110	60	29,75	20,70	
32307	00005251	80	35	32,75	15,52	
32308	00007099	90	40	35,25	25,30	
33109	00019511	80	45	26	6,00	
33208	00010994	80	40	32	7,00	
3779/3720	00005191	93,26	47,63	18,5	58,85	
387/382 (inch)	00018712	98,3	57,15	20,98	49,00	
418/414	00005192	88,5	38,1	26,98	51,75	
536/532X	00007224	107,95	47,63	36,51	166,75	



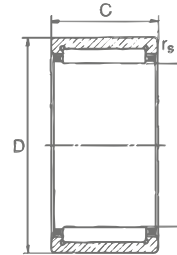
## ΡΟΥΛΕΜΑΝ ΒΕΛΟΝΟΕΙΔΗ (ΚΛΕΙΣΤΗ ΜΙΑ ΠΛΕΥΡΑ)

Drawn Cup  
Needle Bearings  
(Closed end-Caged)



ΤΥΠΟΣ /Type:	ΚΩΔ. /Code:	ΔΙΑΜ. ΕΞΩΤΕΡΙΚΗ External diameter (D) Ø mm	ΔΙΑΜ. ΕΣΩΤΕΡΙΚΗ Internal diameter (F) Ø mm	ΠΛΑΤΟΣ Width (C) mm	€
BK2538	00013845	32	25	38	15,68

## ΡΟΥΛΕΜΑΝ (1 ΣΕΙΡΑ) ΒΕΛΟΝΟΕΙΔΗ Single-row Needle Roller bearings



ΤΥΠΟΣ /Type:	ΚΩΔ. /Code:	ΔΙΑΜ. ΕΞΩΤΕΡΙΚΗ External diameter (D) Ø mm	ΔΙΑΜ. ΕΣΩΤΕΡΙΚΗ Internal diameter (F) Ø mm	ΠΛΑΤΟΣ Width (C) mm	€
HK2012	00014938	26	20	12	5,00
HK2016	00009489	26	20	16	3,70
HK3020	00003293	37	30	20	3,50
HK3026	00003297	37	20	26	1,60
HK3026	00002687	37	30	26	10,00
HK4020	00002677	47	40	20	6,80
HK4520	00019538	37	30	20	10,00
HK5520	00008698	63	50	20	60,00



HK2012  
00014938

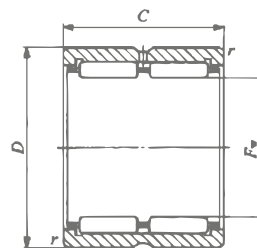


HK3026  
00002687



HK4020  
00002677

## ΡΟΥΛΕΜΑΝ (2 ΣΕΙΡΕΣ) ΒΕΛΟΝΟΕΙΔΗ Double-row Needle Roller bearings



ΤΥΠΟΣ /Type:	ΚΩΔ. /Code:	ΔΙΑΜ. ΕΞΩΤΕΡΙΚΗ External diameter (D) Ø mm	ΔΙΑΜ. ΕΣΩΤΕΡΙΚΗ Internal diameter (F) Ø mm	ΠΛΑΤΟΣ Width (C) mm	€
HK2538	00003019	32	25	38	2,10
RNA69/32	00002669	32	25	38	86,40



HK2538  
00003019

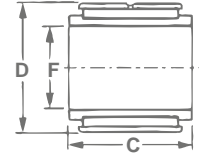


RNA69/32  
00002669



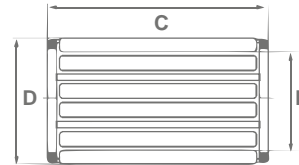


**ΡΟΥΛΕΜΑΝ (1 ΣΕΙΡΑ)  
ΒΕΛΟΝΟΕΙΔΗ**  
Single-row  
Pin Needle Bearings



ΤΥΠΟΣ /Type:	ΚΩΔ. /Code:	ΔΙΑΜ. ΕΞΩΤΕΡΙΚΗ External diameter (D) Ø mm	ΔΙΑΜ. ΕΣΩΤΕΡΙΚΗ Internal diameter (F) Ø mm	ΠΛΑΤΟΣ Width (C) mm	€
D7	00011188	15	11		1,48
	00011196	15	12		1,43

**ΡΟΥΛΕΜΑΝ (1 ΣΕΙΡΑ)  
ΒΕΛΟΝΟΕΙΔΗ**  
Single-row  
Roller Cage Bearings



ΤΥΠΟΣ /Type:	ΚΩΔ. /Code:	ΔΙΑΜ. ΕΞΩΤΕΡΙΚΗ External diameter (D) Ø mm	ΔΙΑΜ. ΕΣΩΤΕΡΙΚΗ Internal diameter (F) Ø mm	ΠΛΑΤΟΣ Width (C) mm	€
L6.2	10001686	44	32	63	18,00
L6.8	10001480	15	12		17,50



## ΤΣΙΜΟΥΧΑ ΚΑΠΑΚΙ

Rubber seal



ΚΩΔ. /Code:	ΔΙΑΜ. ΕΞΩΤΕΡΙΚΗ External diameter (D) Ø mm	ΠΛΑΤΟΣ Width (L) mm	€
00019141	40	10	2,15
00019142	42	7	1,95
00019143	45	7	1,95
00019144	47	6,5	1,90
00009672	52	7	2,75
00015162	62	8	3,80
00019145	62	10	2,45
00011066	72	10	3,50
00010750	80	10	4,25
00019146	85	10	5,12
00019761	90	10	6,30
00018959	100	12	7,10

## ΤΣΙΜΟΥΧΕΣ ΜΕΤΑΛΛΙΚΕΣ

Oil seals (metallic)



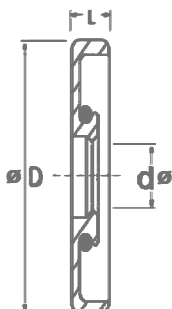
ΚΩΔ. /Code:	ΔΙΑΜΕΤΡΟΣ ΕΞΩΤΕΡΙΚΗ/ΕΣΩΤΕΡΙΚΗ External/Internal Ø mm	ΠΛΑΤΟΣ /Width mm	€
00016134	19,5 / 28,5	6,3	7,00
00008734	88,9 / 63,5	12,7	8,40
00008353	92 / 70	15	19,90
00016882	95,2 / 69,95	15,8	10,90

## ΤΣΙΜΟΥΧΕΣ

Oil seals



ΚΩΔ. /Code:	ΔΙΑΜΕΤΡΟΣ ΕΞΩΤΕΡΙΚΗ/ΕΣΩΤΕΡΙΚΗ External/Internal Ø mm	ΠΛΑΤΟΣ /Width mm	€
00011205	20 / 15	5	1,43
00011204	25 / 15	5	1,43



## ΤΣΙΜΟΥΧΕΣ

Oil seals

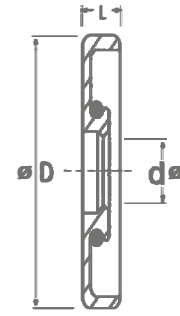


ΚΩΔ. /Code:	ΔΙΑΜΕΤΡΟΣ ΕΞΩΤΕΡΙΚΗ/ΕΣΩΤΕΡΙΚΗ External/Internal Ø mm	ΠΛΑΤΟΣ /Width mm	€
00010246	22 / 12	7	1,00
00015327	28,5 / 19,5	6,3	2,50
00019578	30 / 18	6	0,90
00016183	30 / 19	5	5,10
00008703	37 / 25	7	7,59
00011469	37 / 25	7	1,48
00016792	40 / 30	7	0,98
10003347	45 / 28	7	0,94
00009203	45 / 35	7	1,10
00016707	47 / 24	7	1,05
00017497	47 / 25	7	0,92
00003326	47 / 30	7	1,84
00008084	47 / 35	7	1,10
00011255	47 / 84	12,5	5,50
00008053	48 / 62	8	1,91
00007979	48 / 62	10	1,69
00009282	52 / 25	7	2,31
00010100	52 / 25	10	2,45
00004620	52 / 32	10	1,00
00017498	52 / 35	8	1,00
00003327	52 / 35	10	1,33
00016287	52 / 40	8	1,25
00005491	55 / 40	7	1,41
00008551	55 / 35	10	2,64
00004941	56 / 40	7	1,25
00004972	60 / 40	10	1,90
00008015	60 / 40	12	1,15
00004946	60 / 45	7	1,18
00015504	61,5 / 55,5	3,8	11,00
00010099	62 / 35	7	2,59
00009226	62 / 35	10	1,42
00014286	62 / 35	12	1,60
00006716	62 / 40	7	1,34
00006470	62 / 40	10	1,42
00009260	62 / 42	10	1,55



## ΤΣΙΜΟΥΧΕΣ

Oil seals



ΚΩΔ. /Code:	ΔΙΑΜΕΤΡΟΣ ΕΞΩΤΕΡΙΚΗ/ΕΣΩΤΕΡΙΚΗ External/Internal Ø mm	ΠΛΑΤΟΣ /Width mm	€
00004045	62 / 42	10	3,30
00003331	62 / 44	10	1,20
00019094	62 / 50	8	1,80
00004045	63,5 / 41,2	7,9	5,25
00015753	65 / 40	12	1,14
00007978	65 / 50	8	1,69
00007977	65 / 50	10	1,90
00004948	68 / 55	8	1,40
00004103	69,8 / 50,8	7,9	4,02
00004125	69,9 / 53,9	7,9	6,55
00017268	70 / 35	10	1,50
00013048	70 / 40	10	1,50
00005815	70 / 48	9	3,00
00013046	70 / 50	10	1,35
00008699	70 / 55	8	1,65
00011468	70 / 55	8	2,23
00005501	72 / 35	10	1,60
00004975	72 / 35	12	1,80
00013047	72 / 40	10	1,61
00004050	72 / 40	12	2,75
00015360	72 / 42	10	1,40
00003330	72 / 45	10	2,48
00005278	72 / 50	8	1,60
00003328	72 / 50	10	1,50
00018148	75 / 50	8	2,75
00003332	75 / 55	10	2,42
00007347	76,2 / 57,1	9,5	3,15
00017495	80 / 35	10	2,35
00009569	80 / 40	12	1,80
00004621	80 / 45	13	1,74
00004969	80 / 52	10	3,22
00004875	80 / 55	10	2,00
00013691	80 / 55	12	1,90
00005537	80 / 60	10	1,82
00005287	80 / 60	12	1,71

00005527	80 / 60	13	1,93
00004949	80 / 65	8	2,60
00018149	82 / 50	8	6,25
00017496	85 / 55	8	1,92
00005474	85 / 65	10	1,90
00007345	85 / 65	12	1,82
00008054	85 / 70	8	2,58
00008012	85 / 70	10	2,47
00008013	88,9 / 63,5	12,7	9,35
00004102	90 / 35	10	4,45
00004940	90 / 40	10	1,72
00003335	90 / 40	12	1,80
00017465	90 / 45	10	2,50
00011029	90 / 50	10	1,95
00004874	90 / 54	13	3,20
00005484	90 / 55	10	2,35
00011920	90 / 58	10	2,75
00003329	90 / 65	10	2,35
10002197	90 / 65	10	2,20
10002250	90 / 65	10	2,20
00011078	90 / 68	10	2,40
00005560	90 / 70	10	1,93
00017494	100 / 55	10	3,20
00008131	100 / 60	13	3,65
00008542	100 / 65	10	2,48
00019716	110 / 60	10	4,50
00004968	110 / 70	10	3,95
00005414	110 / 70	12	3,40



# ΘΕΟΧΑΡΙΔΗΣ Α.Ε.Β.Ε.

ΓΕΩΡΓΙΚΑ ΜΗΧΑΝΗΜΑΤΑ & ΕΞΑΡΤΗΜΑΤΑ

ΑΝΩ ΠΥΡΙΤΣΑ, ΚΑΛΟΧΩΡΙ  
Τ.Κ. 57009, ΘΕΣΣΑΛΟΝΙΚΗΣ  
Τ. 2310.753210, 753290  
Τ. 2310.754079, 754242,  
F. 2310.754242  
email: sales@theocharidis-sa.gr,  
www.agroequip.eu



[www.AgroEquip.eu](http://www.AgroEquip.eu)