



ΘΕΟΧΑΡΙΔΗΣ Α.Ε.Β.Ε.
ΓΕΩΡΓΙΚΑ ΜΗΧΑΝΗΜΑΤΑ & ΕΞΑΡΤΗΜΑΤΑ

ΤΙΜΟΚΑΤΑΛΟΓΟΣ **D**

ΑΝΤΑΛΛΑΚΤΙΚΩΝ - ΨΕΚΑΣΤΙΚΩΝ

Μ Α Ρ Τ Ι Ο Σ

ΕΚΔΟΣΗ 2024



ΑΝΩ ΠΥΡΙΤΣΑ, ΚΑΛΟΧΩΡΙ, ΤΚ 57009, ΘΕΣΣΑΛΟΝΙΚΗΣ
Τ. 2310.753210/753290/754079/754242, F. 2310.754242
email.sales@theoharidis-sa.gr, www.agroequip.eu

*Οι τιμές που αναγράφονται δεν περιλαμβάνουν Φ.Π.Α.

Η εταιρεία Θεοχαρίδης α.ε.β.ε. δεν ευθύνεται για τα κάτωθι :

*Οι τιμές που αναγράφονται στον κατάλογο ενδέχεται να αλλάξουν χωρίς προειδοποίηση. Σε κάθε περίπτωση ο πελάτης είναι υποχρεωμένος να ενημερώνεται για τυχόν αλλαγές τιμών, πριν προβεί σε αγορά.

*Τυχόν τυπογραφικά λάθη που μπορεί να έχει ο κατάλογος.

*Οι φωτογραφίες καθώς και τα τεχνικά χαρακτηριστικά που αναγράφονται στο κατάλογο ενδέχεται να διαφέρουν από τα πραγματικά.

Απαγορεύεται η ανατύπωση-αναδημοσίευση μέρους ή ολόκληρου του καταλόγου χωρίς την άδεια της Θεοχαρίδης Α.Ε.Β.Ε.

Η THEOHARIDIS, μία από τις "Strongest Companies in Greece" για δεύτερη χρονιά

Με βάση το ICAP Rating Score, η THEOHARIDIS συνεχίζει να είναι μέλος της Κοινότητας "STRONGEST COMPANIES IN GREECE" για δεύτερη συνεχόμενη χρονιά.



Η διάκριση αυτή διευκολύνει σημαντικά τις συναλλαγές της εταιρείας εντός και εκτός Ελλάδας δεδομένου ότι επιβεβαιώνει την παραμονή της στην ομάδα εταιρειών με πολύ χαμηλό πιστωτικό κίνδυνο.

Οι "STRONGEST COMPANIES IN GREECE" είναι οι επιχειρήσεις που κατατάσσονται στις ισχυρότερες ζώνες πιστοληπτικής διαβάθμισης (rating scores) της ICAP Group. Δυνατότητα ένταξης στην κοινότητα "STRONGEST COMPANIES IN GREECE" έχει μόνο μία στις δέκα εταιρείες στην Ελλάδα.

ΠΕΡΙΕΧΟΜΕΝΑ



01-09	ΑΝΤΛΙΕΣ ΨΕΚΑΣΤΙΚΩΝ TARAL ΧΑΜΗΛΗΣ-ΜΕΣΑΙΑΣ-ΥΨΗΛΗΣ ΠΙΕΣΗΣ LOW-MID-HIGH PRESSURE TARAL DIAPHRAGM PUMPS
10-14	ΑΝΤΛΙΕΣ ΨΕΚΑΣΤΙΚΩΝ ΥΨΗΛΗΣ ΠΙΕΣΗΣ HIGH PRESSURE DIAPHRAGM PUMPS
15	ΧΕΙΡΙΣΤΗΡΙΑ ΑΝΤΛΙΩΝ ΨΕΚΑΣΜΟΥ PUMP CONTROLS
16-23	ΑΝΤΑΛΛΑΚΤΙΚΑ ΑΝΤΛΙΩΝ ΨΕΚΑΣΤΙΚΩΝ & ΧΕΙΡΙΣΤΗΡΙΩΝ TARAL SPARE PARTS FOR TARAL DIAPHRAGM PUMPS & CONTROLS
24-26	ΑΝΤΑΛΛΑΚΤΙΚΑ ΧΕΙΡΙΣΤΗΡΙΩΝ SPARE PARTS FOR CONTROLS
27-31	ΑΝΤΑΛΛΑΚΤΙΚΑ ΑΝΤΛΙΩΝ ΨΕΚΑΣΤΙΚΩΝ ΥΨΗΛΗΣ ΠΙΕΣΗΣ SPARE PARTS FOR HIGH PRESSURE DIAPHRAGM PUMPS
32-34	ΜΕΜΒΡΑΝΕΣ ΑΕΡΟΚΩΔΩΝΕΣ ΔΟΧΕΙΑ ΛΑΔΙΟΥ-ΔΙΑΣΤΟΛΗΣ & ΒΑΛΒΙΔΕΣ COMET MEMBRANES AIR ACCUMULATOR DIAPHRAGMS OIL CONTAINERS -VOLUMETRIC COMPENSATORS & VALVES FOR COMET PUMPS
35-50	ΕΞΑΡΤΗΜΑΤΑ ΑΝΤΛΙΩΝ COMET COMET SPARE PARTS FOR DIAPHRAGM PUMPS
51-68	ΑΝΤΑΛΛΑΚΤΙΚΑ ΑΝΤΛΙΩΝ ΨΕΚΑΣΤΙΚΩΝ ANNOVI E VERVEBERI SPARE PARTS FOR ANNOVI VERVEBERI DIAPHRAGM PUMPS
69-71	ΜΕΜΒΡΑΝΕΣ ΑΕΡΟΚΩΔΩΝΕΣ ΒΑΛΒΙΔΕΣ ΑΝΤΛΙΑΣ ΔΟΧΕΙΑ & ΚΑΠΑΚΙΑ ΛΑΔΙΟΥ ANNOVI E VERVEBERI MEMBRANES AIR ACCUMULATOR DIAPHRAGMS VALVES OIL CONTAINERS & LIDS FOR ANNOVI VERVEBERI DIAPHRAGM PUMPS
72	ΜΕΜΒΡΑΝΕΣ & ΑΕΡΟΚΩΔΩΝΕΣ BERTOLINI BERTOLINI MEMBRANES & AIR ACCUMULATOR DIAPHRAGMS
73	ΔΙΑΦΟΡΕΣ ΜΕΜΒΡΑΝΕΣ & ΑΕΡΟΚΩΔΩΝΕΣ ΨΕΚΑΣΤΙΚΩΝ SEVERAL MEMBRANES & AIR ACCUMULATOR DIAPHRAGMS
74-75	ΜΠΕΚ NOZZLES
75-79	ΑΚΡΟΦΥΣΙΑ BOOM EXTENSIONS
80	ΡΟΔΕΛΕΣ & ΜΠΕΚ ΚΕΡΑΜΙΚΑ/ΠΛΑΣΤΙΚΑ CERAMIC NOZZLES & MEMBRANES/PLASTIC
81-82	ΦΙΛΤΡΑ ΡΟΔΕΛΕΣ ΜΕΜΒΡΑΝΕΣ ΑΝΤΙΣΤΑΛΑΚΤΙΚΩΝ ΜΠΕΚ ΣΤΡΟΒΙΛΟΣ ΜΠΕΚ FILTERS MEMBRANES FOR ANTIDROP CASING CORE
82-83	ΚΕΦΑΛΕΣ ΜΠΕΚ ΜΠΡΟΥΝΤΖΙΝΕΣ & ΠΛΑΣΤΙΚΕΣ BRASS & PLASTIC HEADS FOR NOZZLES
83-86	ΜΠΕΚ ΠΛΑΣΤΙΚΑ PLASTIC NOZZLES
87-89	ΡΑΚΟΡ & ΜΠΕΚ ΜΠΡΟΥΝΤΖΙΝΑ BRASS RACCORD AND NOZZLES
90-93	ΦΙΛΤΡΑ ΓΡΑΜΜΗΣ / ΒΥΤΙΟΥ & ΕΞΑΡΤΗΜΑΤΑ PLASTIC LINE / SUNCTION FILTERS & SPARE PARTS
94-97	ΕΞΟΠΛΙΣΜΟΣ ΒΥΤΙΩΝ SPRAYING TANK SPARE PARTS
98-99	ΠΛΑΣΤΙΚΑ ΕΞΑΡΤΗΜΑΤΑ PLASTIC SPARE PARTS
99-100	ΕΞΑΡΤΗΜΑΤΑ ΠΥΡΑΥΛΩΝ ΨΕΚΑΣΤΙΚΩΝ SPRINKLER SPARE PARTS
101-102	ΜΑΝΙΚΕΣ ΨΕΚΑΣΜΟΥ SPRAYING LANCES
103-104	ΜΠΑΡΕΣ ΨΕΚΑΣΜΟΥ SPRAYING BARS
105-107	ΕΞΑΡΤΗΜΑΤΑ ΦΤΕΡΩΤΗΣ ΤΟΥΡΜΠΙΝΑΣ ORCHARD SPRAYER FAN PARTS
108	ΑΝΤΑΛΛΑΚΤΙΚΑ ΧΕΙΡΙΣΤΗΡΙΟΥ ORCHARD SPRAYER CONTROL PARTS
109-110	ΦΤΕΡΩΤΗ ΤΟΥΡΜΠΙΝΑ-ΚΑΤΑΝΕΜΗΤΗΣ ΙΝΟΧ & ΕΞΑΡΤΗΜΑΤΑ INOX COMPLETE TURBINE UNIT (NO GEARBOX) & SPARE PARTS
111	ΥΔΡΟΛΙΠΑΝΤΗΡΕΣ VERTICAL FERTILIZER TANKS

**ΑΜΕΣΗ ΕΝΗΜΕΡΩΣΗ ΝΕΩΝ ΠΡΟΪΟΝΤΩΝ, ΠΡΟΣΦΟΡΩΝ,
ΤΙΜΩΝ & ΚΑΤΑΛΟΓΩΝ ΣΤΟ SITE ΜΑΣ**

www.agroequip.eu



ΑΝΤΛΙΕΣ ΨΕΚΑΣΤΙΚΩΝ ΧΑΜΗΛΗΣ ΠΙΕΣΗΣ TAR 25

High pressure diaphragm pumps.
Pompa a membrana
Pompe a membrane



ΧΩΡΙΣ Ηλεκτροκινητήρα

Τύπος/Type	TAR 25
Χειριστήρια/ controls	ΝΑΙ
Μειωτήρας/Reductor	ΝΑΙ
Κινητήρας/Engine	ΟΧΙ
ΚΩΔΙΚΟΣ/CODE	00008483
Διανομή (λίτρα/λεπτό)/ Distribution(liters/minute)	25
Πίεση minimum (Kgr/cm2) Pressure minimum(kgr/cm2)	25
Στροφές/λεπτό/rpm	700
HP	1.5
Πιστόνια/Pistons	2
Απόδοση %/Performance%	65%
Λάδι/Oil	20-50W
Δοχείο Λαδιού σε λίτρα Receptacle oil liters	0.50
Τιμή/Price €	297,00



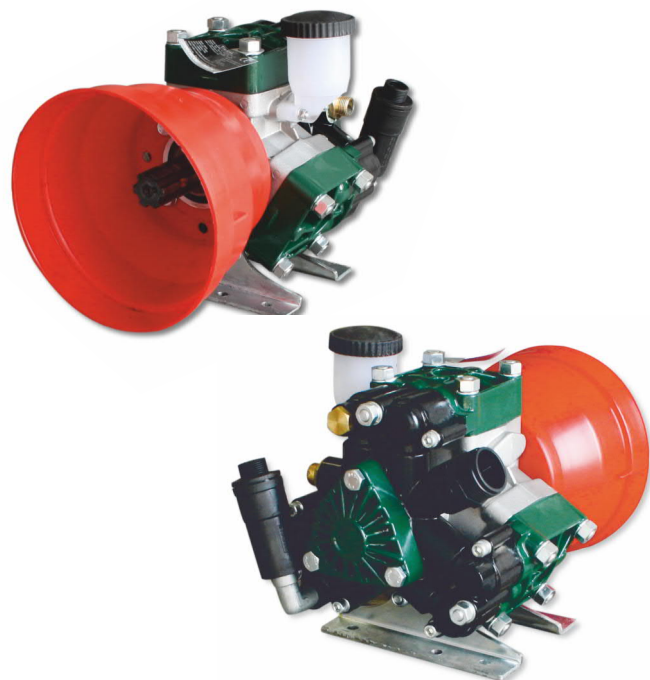
ΑΝΤΛΙΕΣ ΨΕΚΑΣΤΙΚΩΝ ΧΑΜΗΛΗΣ/ΥΨΗΛΗΣ ΠΙΕΣΗΣ TAR 80/30

Low pressure diaphragm pumps.

Pompa a membrana

Pompe a membrane

Τύπος/Type	TAR 80
Χειριστήρια/ controls	ΟΧΙ
ΚΩΔΙΚΟΣ/CODE	00009381
Διανομή (λίτρα/λεπτό)/ Distribution(liters/minute)	75
Πίεση minimum (Kgr/cm ²) Pressure minimum(kgr/cm ²)	20
Έξοδος ΡΤΟ/ΡΤΟ Output	ΟΧΙ
Στροφές/λεπτό/rpm	540
HP	4.8
Πιστόνια/Pistons	3
Απόδοση %/Performance%	65%
Λάδι/Oil	20-50W
Δοχείο Λαδιού σε λίτρα Receptacle oil liters	1
Τιμή/Price €	320,00



Τύπος/Type	TAR 30
Χειριστήρια/ controls	ΟΧΙ
ΚΩΔΙΚΟΣ/CODE	00008550
Διανομή (λίτρα/λεπτό)/ Distribution(liters/minute)	30
Πίεση minimum (Kgr/cm ²) Pressure minimum(kgr/cm ²)	40
Έξοδος ΡΤΟ/ΡΤΟ Output	ΟΧΙ
Στροφές/λεπτό/rpm	540
HP	3.8
Πιστόνια/Pistons	2
Απόδοση %/Performance%	67%
Λάδι/Oil	20-50W
Δοχείο Λαδιού σε λίτρα Receptacle oil liters	0.56
Τιμή/Price €	225,00





ΑΝΤΛΙΕΣ ΨΕΚΑΣΤΙΚΩΝ ΥΨΗΛΗΣ ΠΙΕΣΗΣ TAR 60

High pressure diaphragm pumps.

Pompa a membrana

Pompe a membrane

Τύπος/Type	TAR 60
Χειριστήρια/ controls	ΟΧΙ
ΚΩΔΙΚΟΣ/CODE	00009378
Διανομή (λίτρα/λεπτό)/ Distribution(liters/minute)	60
Πίεση minimum (Kgr/cm ²) Pressure minimum(kgr/cm ²)	50
Έξοδος ΡΤΟ/ΡΤΟ Output	ΟΧΙ
Στροφές/λεπτό/rpm	540
HP	4
Πιστόνια/Pistons	3
Απόδοση %/Performance%	76%
Λάδι/Oil	20-50W
Δοχείο Λαδιού σε λίτρα Receptacle oil liters	1.50
Τιμή/Price €	310,00



Τύπος/Type	TAR 60
Χειριστήρια/ controls	ΟΧΙ
ΚΩΔΙΚΟΣ/CODE	00009921
Διανομή (λίτρα/λεπτό)/ Distribution(liters/minute)	60
Πίεση minimum (Kgr/cm ²) Pressure minimum(kgr/cm ²)	50
Έξοδος ΡΤΟ/ΡΤΟ Output	ΝΑΙ
Στροφές/λεπτό/rpm	540
HP	4
Πιστόνια/Pistons	3
Απόδοση %/Performance%	76%
Λάδι/Oil	20-50W
Δοχείο Λαδιού σε λίτρα Receptacle oil liters	1.50
Τιμή/Price €	320,00





ΑΝΤΛΙΕΣ ΨΕΚΑΣΤΙΚΩΝ ΥΨΗΛΗΣ ΠΙΕΣΗΣ TAR 100

High pressure diaphragm pumps.
Pompa a membrana
Pompe a membrane



Τύπος/Type	TAR 90-100 (ΝΕΟΥ ΤΥΠΟΥ)	TAR 100
Χειριστήρια/ controls	ΝΑΙ	ΟΧΙ
ΚΩΔΙΚΟΣ/CODE	00008547 (1. ΕΙΚ.)	00009383 (2. ΕΙΚ.)
Διανομή (λίτρα/λεπτό)/ Distribution(liters/minute)	90-100	100
Πίεση minimum (Kgr/cm ²) Pressure minimum(kgr/cm ²)	50	50
Έξοδος ΡΤΟ/ΡΤΟ Output	ΝΑΙ	ΝΑΙ
Στροφές/λεπτό/rpm	540	540
HP	4	4
Πιστόνια/Pistons	3	3
Απόδοση %/Performance%	76%	76%
Λάδι/Oil	20-50W	20-50W
Δοχείο Λαδιού σε λίτρα Receptacle oil liters	1.50	1.50
Τιμή/Price €	530,00	625,00



ΑΝΤΛΙΕΣ ΨΕΚΑΣΤΙΚΩΝ ΥΨΗΛΗΣ ΠΙΕΣΗΣ TAR 125/150

High pressure diaphragm pumps.

Pompa a membrana

Pompe a membrane

Τύπος/Type	TAR 125
Χειριστήρια/ controls	OXI
ΚΩΔΙΚΟΣ/CODE	00009385
Διανομή (λίτρα/λεπτό)/ Distribution(liters/minute)	125
Πίεση minimum (Kgr/cm2) Pressure minimum(kgr/cm2)	50
Έξοδος ΡΤΟ/ΡΤΟ Output	NAI
Στροφές/λεπτό/rpm	540
HP	4
Πιστόνια/Pistons	4
Απόδοση %/Performance%	80%
Λάδι/Oil	20-50W
Δοχείο Λαδιού σε λίτρα Receptacle oil liters	2
Τιμή/Price €	1.058,00



Τύπος/Type	TAR 150
Χειριστήρια/ controls	OXI
ΚΩΔΙΚΟΣ/CODE	00008549
Διανομή (λίτρα/λεπτό)/ Distribution(liters/minute)	150
Πίεση minimum (Kgr/cm2) Pressure minimum(kgr/cm2)	50
Έξοδος ΡΤΟ/ΡΤΟ Output	NAI
Στροφές/λεπτό/rpm	540
HP	4
Πιστόνια/Pistons	4
Απόδοση %/Performance%	85%
Λάδι/Oil	20-50W
Δοχείο Λαδιού σε λίτρα Receptacle oil liters	2
Τιμή/Price €	970,00





ΑΝΤΛΙΕΣ ΨΕΚΑΣΤΙΚΩΝ ΥΨΗΛΗΣ ΠΙΕΣΗΣ CPS-71

70 lit/min

High pressure diaphragm pumps.
Pompa a membrana
Pompe a membrane

Τύπος/Type	CPS-71
Χειριστήρια/ controls	ΟΧΙ
ΚΩΔΙΚΟΣ/CODE	00013519
Διανομή (λίτρα/λεπτό)/ Distribution(liters/minute)	70
Πίεση minimum (Kgr/cm2) Pressure minimum(kgr/cm2)	50
Έξοδος ΡΤΟ/PTO Output	ΟΧΙ
Στροφές/λεπτό/rpm	540
HP	9
Πιστόνια/Pistons	3
Απόδοση %/Performance%	65%
Λάδι/Oil	20-50W
Δοχείο Λαδιού σε λίτρα Receptacle oil liters	1
Τιμή/Price €	310,00

Τύπος/Type	CPS-71P
Χειριστήρια/ controls	ΟΧΙ
ΚΩΔΙΚΟΣ/CODE	00014512
Διανομή (λίτρα/λεπτό)/ Distribution(liters/minute)	70
Πίεση minimum (Kgr/cm2) Pressure minimum(kgr/cm2)	50
Έξοδος ΡΤΟ/PTO Output	ΝΑΙ (2)
Στροφές/λεπτό/rpm	540
HP	9
Πιστόνια/Pistons	3
Απόδοση %/Performance%	65%
Λάδι/Oil	20-50W
Δοχείο Λαδιού σε λίτρα Receptacle oil liters	1
Τιμή/Price €	330,00

Τύπος/Type	CPS-71P
Χειριστήρια/ controls	ΟΧΙ
ΚΩΔΙΚΟΣ/CODE	00016064
Διανομή (λίτρα/λεπτό)/ Distribution(liters/minute)	70
Πίεση minimum (Kgr/cm2) Pressure minimum(kgr/cm2)	50
Έξοδος ΡΤΟ/PTO Output	ΝΑΙ (θηλ.)
Στροφές/λεπτό/rpm	540
HP	9
Πιστόνια/Pistons	3
Απόδοση %/Performance%	65%
Λάδι/Oil	20-50W
Δοχείο Λαδιού σε λίτρα Receptacle oil liters	1
Τιμή/Price €	320,00
*ΔΕΝ ΠΕΡΙΛΑΜΒΑΝΕΤΑΙ Η ΤΡΟΧΑΛΙΑ	



STANDARD



**ΜΕ ΕΞΟΔΟ
PTO**



**ΜΕ ΕΞΟΔΟ ΡΤΟ
& ΤΡΟΧΑΛΙΑ**

► θηλυκό
καρέ

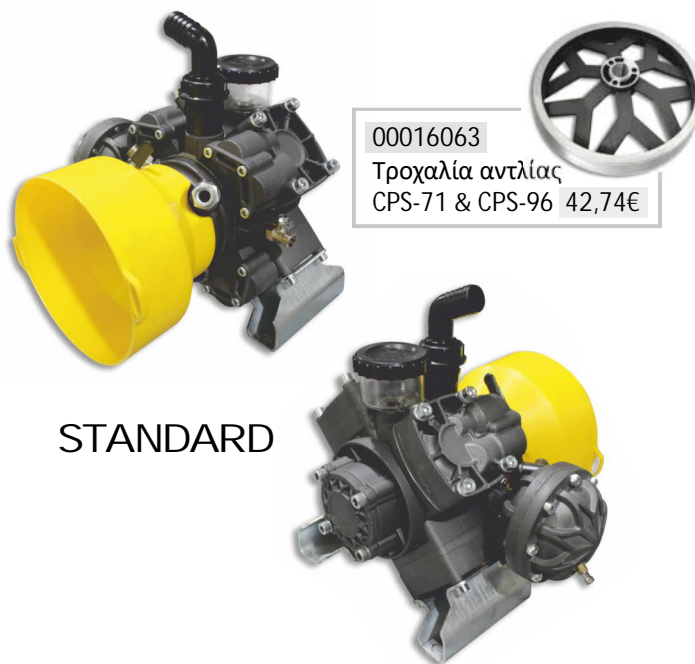


ΑΝΤΛΙΕΣ ΨΕΚΑΣΤΙΚΩΝ ΥΨΗΛΗΣ ΠΙΕΣΗΣ CPS-96

High pressure diaphragm pumps.
Pompa a membrana
Pompe a membrane

88
lit/min

Τύπος/Type	CPS-96
Χειριστήρια/ controls	ΟΧΙ
ΚΩΔΙΚΟΣ/CODE	00014220
Διανομή (λίτρα/λεπτό)/ Distribution(liters/minute)	88
Πίεση minimum (Kgr/cm2) Pressure minimum(kgr/cm2)	50
Έξοδος ΡΤΟ/ΡΤΟ Output	ΟΧΙ
Στροφές/λεπτό/rpm	540
HP	12
Πιστόνια/Pistons	4
Απόδοση %/Performance%	65%
Λάδι/Oil	20-50W
Δοχείο Λαδιού σε λίτρα Receptacle oil liters	1
Τιμή/Price €	350,00
*ΔΕΝ ΠΕΡΙΛΑΜΒΑΝΕΤΑΙ Η ΤΡΟΧΑΛΙΑ	



00016063
Τροχαλία αντλίας
CPS-71 & CPS-96 42,74€

STANDARD

Τύπος/Type	CPS-96P
Χειριστήρια/ controls	ΟΧΙ
ΚΩΔΙΚΟΣ/CODE	00014511
Διανομή (λίτρα/λεπτό)/ Distribution(liters/minute)	88
Πίεση minimum (Kgr/cm2) Pressure minimum(kgr/cm2)	50
Έξοδος ΡΤΟ/ΡΤΟ Output	ΝΑΙ
Στροφές/λεπτό/rpm	540
HP	12
Πιστόνια/Pistons	4
Απόδοση %/Performance%	65%
Λάδι/Oil	20-50W
Δοχείο Λαδιού σε λίτρα Receptacle oil liters	1
Τιμή/Price €	370,00



ΜΕ ΕΞΟΔΟ
ΡΤΟ



ΑΝΤΛΙΕΣ ΨΕΚΑΣΤΙΚΩΝ ΥΨΗΛΗΣ ΠΙΕΣΗΣ CAR-1064

108 lit/min

High pressure diaphragm pumps.
Pompa a membrana
Pompe a membrane

Τύπος/Type	CAR-1064
Χειριστήρια/ controls	ΟΧΙ
ΚΩΔΙΚΟΣ/CODE	00014221
Διανομή (λίτρα/λεπτό)/ Distribution(liters/minute)	108
Πίεση minimum (Kgr/cm2) Pressure minimum(kgr/cm2)	50
Έξοδος ΡΤΟ/ΡΤΟ Output	ΟΧΙ
Στροφές/λεπτό/rpm	540
HP	12
Πιστόνια/Pistons	4
Απόδοση %/Performance%	65%
Λάδι/Oil	20-50W
Δοχείο Λαδιού σε λίτρα Receptacle oil liters	1
Τιμή/Price €	320,00



STANDARD

Τύπος/Type	CAR-1064P
Χειριστήρια/ controls	ΟΧΙ
ΚΩΔΙΚΟΣ/CODE	00014510
Διανομή (λίτρα/λεπτό)/ Distribution(liters/minute)	108
Πίεση minimum (Kgr/cm2) Pressure minimum(kgr/cm2)	50
Έξοδος ΡΤΟ/ΡΤΟ Output	ΝΑΙ
Στροφές/λεπτό/rpm	540
HP	12
Πιστόνια/Pistons	4
Απόδοση %/Performance%	65%
Λάδι/Oil	20-50W
Δοχείο Λαδιού σε λίτρα Receptacle oil liters	1
Τιμή/Price €	340,00



**ΜΕ ΕΞΟΔΟ
ΡΤΟ**

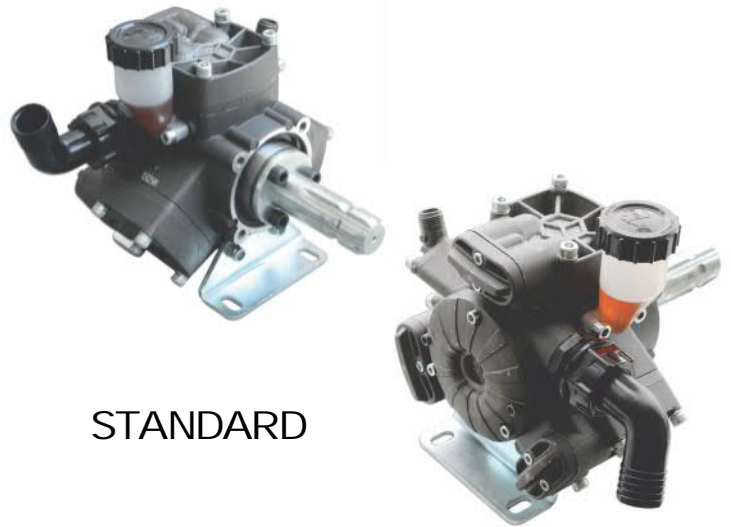


ΑΝΤΛΙΕΣ ΨΕΚΑΣΤΙΚΩΝ ΥΨΗΛΗΣ ΠΙΕΣΗΣ CPS-41

High pressure diaphragm pumps.
Pompa a membrana
Pompe a membrane

40
lit/min

Τύπος/Type	CPS-41S
Χειριστήρια/ controls	ΟΧΙ
ΚΩΔΙΚΟΣ/CODE	00014513
Διανομή (λίτρα/λεπτό)/ Distribution(liters/minute)	25-40
Πίεση minimum (Kgr/cm2) Pressure minimum(kgr/cm2)	40
Έξοδος ΡΤΟ/ΡΤΟ Output	ΝΑΙ
Στροφές/λεπτό/rpm	540
HP	3
Πιστόνια/Pistons	3
Απόδοση %/Performance%	65%
Λάδι/Oil	20-50W
Δοχείο Λαδιού σε λίτρα Receptacle oil liters	1
Τιμή/Price €	235,00



STANDARD

Τύπος/Type	CPS-41L
Χειριστήρια/ controls	ΟΧΙ
ΚΩΔΙΚΟΣ/CODE	00014514
Διανομή (λίτρα/λεπτό)/ Distribution(liters/minute)	25-40
Πίεση minimum (Kgr/cm2) Pressure minimum(kgr/cm2)	40
Έξοδος ΡΤΟ/ΡΤΟ Output	ΟΧΙ
Στροφές/λεπτό/rpm	540
HP	3
Πιστόνια/Pistons	3
Απόδοση %/Performance%	65%
Λάδι/Oil	20-50W
Δοχείο Λαδιού σε λίτρα Receptacle oil liters	1
Τιμή/Price €	275,00



ΜΕ ΤΡΟΧΑΛΙΑ

00014515
Προστατευτικό κάλυμμα ΡΤΟ
αντλίας CPS41 40,36€



ΑΝΤΛΙΕΣ ΨΕΚΑΣΤΙΚΩΝ ΥΨΗΛΗΣ ΠΙΕΣΗΣ CBP 125 / CPS 145 / AR 1203P

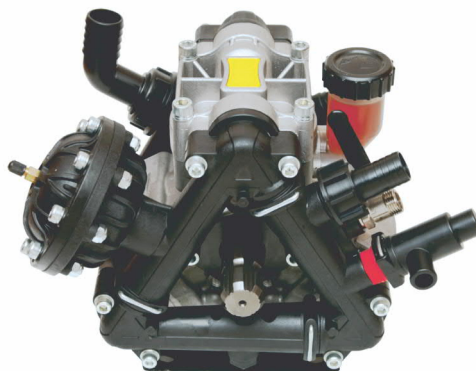
High/Low pressure diaphragm pumps.

Pompa a membrana

Pompe a membrane

Τύπος/Type	CBP-125
Χειριστήρια/ controls	ΟΧΙ
ΚΩΔΙΚΟΣ/CODE	00016035
Διανομή (λίτρα/λεπτό)/ Distribution(liters/minute)	125
Πίεση minimum (Kgr/cm2) Pressure minimum(kgr/cm2)	20
Έξοδος ΡΤΟ/PTO Output	ΟΧΙ
Στροφές/λεπτό/rpm	540
Απαιτούμενη ενέργεια	5,2Kw
Πιστόνια/Pistons	3
Απόδοση %/Performance%	65%
Λάδι/Oil	20-50W
Δοχείο Λαδιού σε λίτρα Receptacle oil liters	1
Τιμή/Price €	265,00

125 lit/min



Τύπος/Type	CPS-145
Χειριστήρια/ controls	ΟΧΙ
ΚΩΔΙΚΟΣ/CODE	00016033
Διανομή (λίτρα/λεπτό)/ Distribution(liters/minute)	149
Πίεση minimum (Kgr/cm2) Pressure minimum(kgr/cm2)	50
Έξοδος ΡΤΟ/PTO Output	ΟΧΙ
Στροφές/λεπτό/rpm	540
Απαιτούμενη ενέργεια	13,2Kw
Πιστόνια/Pistons	4
Απόδοση %/Performance%	65%
Λάδι/Oil	20-50W
Δοχείο Λαδιού σε λίτρα Receptacle oil liters	1
Τιμή/Price €	875,00

149 lit/min



Τύπος/Type	AR 1203AP
Χειριστήρια/ controls	ΟΧΙ
ΚΩΔΙΚΟΣ/CODE	00015245
Διανομή (λίτρα/λεπτό)/ Distribution(liters/minute)	116
Πίεση minimum (Kgr/cm2) Pressure minimum(kgr/cm2)	50
Έξοδος ΡΤΟ/PTO Output	ΝΑΙ
Στροφές/λεπτό/rpm	540
HP	13,5
Πιστόνια/Pistons	3
Απόδοση %/Performance%	65%
Λάδι/Oil	20-50W
Δοχείο Λαδιού σε λίτρα Receptacle oil liters	1
Τιμή/Price €	695,00

116 lit/min





ΧΕΙΡΙΣΤΗΡΙΑ ΑΝΤΛΙΩΝ ΨΕΚΑΣΜΟΥ

MP340

ΚΩΔΙΚΟΣ/CODE	00008394
Διανομή (λίτρα/λεπτό)/ Distribution(liters/minute)	80ltr/min
Πίεση minimum (Kgr/cm ²) Pressure minimum(kgr/cm ²)	40bar
Έξοδος /Output	3
Τιμή/Price €	69,00
<i>Μανόμετρο ισομετρικό με διαβάθμιση</i>	



80 lit/min

(ΜΕΣΑΙΑΣ ΠΙΕΣΗΣ)

HP350

ΚΩΔΙΚΟΣ/CODE	00016048
Διανομή (λίτρα/λεπτό)/ Distribution(liters/minute)	130ltr/min
Πίεση minimum (Kgr/cm ²) Pressure minimum(kgr/cm ²)	50bar
Έξοδος /Output	3
Τιμή/Price €	85,00
<i>Μανόμετρο ισομετρικό με διαβάθμιση</i>	



130 lit/min

(ΥΨΗΛΗΣ ΠΙΕΣΗΣ)

HP550

ΚΩΔΙΚΟΣ/CODE	00013520
Διανομή (λίτρα/λεπτό)/ Distribution(liters/minute)	130ltr/min
Πίεση minimum (Kgr/cm ²) Pressure minimum(kgr/cm ²)	50bar
Έξοδος /Output	5
Τιμή/Price €	120,00
<i>Μανόμετρο ισομετρικό με διαβάθμιση</i>	



130 lit/min

(ΥΨΗΛΗΣ ΠΙΕΣΗΣ)

OP150

ΚΩΔΙΚΟΣ/CODE	00014931
Διανομή (λίτρα/λεπτό)/ Distribution(liters/minute)	170ltr/min
Πίεση minimum (Kgr/cm ²) Pressure minimum(kgr/cm ²)	50bar
Έξοδος /Output	2
Τιμή/Price €	150,00
<i>Μανόμετρο ισομετρικό με διαβάθμιση</i>	



170 lit/min
ΤΟΥΡΜΠΙΝΑΣ

(ΥΨΗΛΗΣ ΠΙΕΣΗΣ)

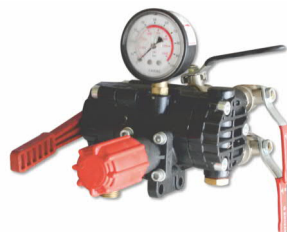
ΧΕΙΡΙΣΤΗΡΙΑ ΑΝΤΛΙΩΝ ΨΕΚΑΣΜΟΥ

Control units for pumps

ΠΕΡΙΓΡΑΦΗ description	ΚΩΔΙΚΟΣ code	ΤΙΜΗ€ price€
ΧΕΙΡΙΣΤΗΡΙΟ ΑΝΤΛ. TAR30 3ΠΛΟ STANDARD pump control TAR30 / 3 vanes & gauge type (STD)	00008393	79,50



ΠΕΡΙΓΡΑΦΗ description	ΚΩΔΙΚΟΣ code	ΤΙΜΗ€ price€
ΧΕΙΡΙΣΤΗΡΙΟ ΑΝΤΛ. TAR100-125 4ΠΛΟ pump control TAR90-150 / 4 vanes & gauge type	00008671	126,50



ΑΝΤΑΛΛΑΚΤΙΚΑ ΓΙΑ ΧΕΙΡΙΣΤΗΡΙΟ ΑΝΤΛ. TAR50 4ΠΛΟ MILLENIUM

Spare parts for pump control TAR50-80 / 4 vanes & gauge type (MIL)

00010980	ΜΕΜΒΡΑΝΗ ΡΥΘΜΙΣΤΗ	4,45	00010990	ΚΑΠΑΚΙ ΒΙΔΩΤΟ ΡΥΘΜΙΣΤΗ	6,89
00010989	ΕΞΑΡΤΗΜΑ ΠΙΕΣΗΣ ΕΛΑΤΗΡΙΟΥ	3,18	00013380	ΝΙΠΕΛ-ΡΑΚΟΡ 16mm	6,36
			00014972	O-RING 58x2.5 ΠΛΑΪΝΟΥ ΚΑΠ.	0,29

ΑΝΤΑΛΛΑΚΤΙΚΑ ΑΝΤΛΙΩΝ ΨΕΚΑΣΤΙΚΩΝ TAR25

Spare parts for TAR25 diaphragm pumps.
Ricambi per pompa TAR25

ΕΙΚΟΝΑ picture	ΚΩΔΙΚΟΣ code	ΠΕΡΙΓΡΑΦΗ description	ΤΙΜΗ price €
47	00008573	ΝΙΠΕΛ ΓΩΝΙΑ ΠΛΑΣΤ. 3/4	0,64
48	00008574	ΠΕΤΑΛΟΥΔΑ ΝΙΠΕΛ ΠΛΑΣΤ. 3/4	0,85
	00010770	ΑΕΡΟΚΩΔΩΝΑΣ ΥΨ.ΠΙΕΣΗΣ 2501021	6,36
	00010772	ΒΑΣΗ ΑΕΡΟΚΩΔΩΝΑ 2501020	26,50
	00011462	ΚΑΠΑΚΙ ΑΕΡΟΚΩΔΩΝΑ 2501022	15,90

ΑΝΤΑΛΛΑΚΤΙΚΑ ΑΝΤΛΙΩΝ ΨΕΚΑΣΤΙΚΩΝ TAR80

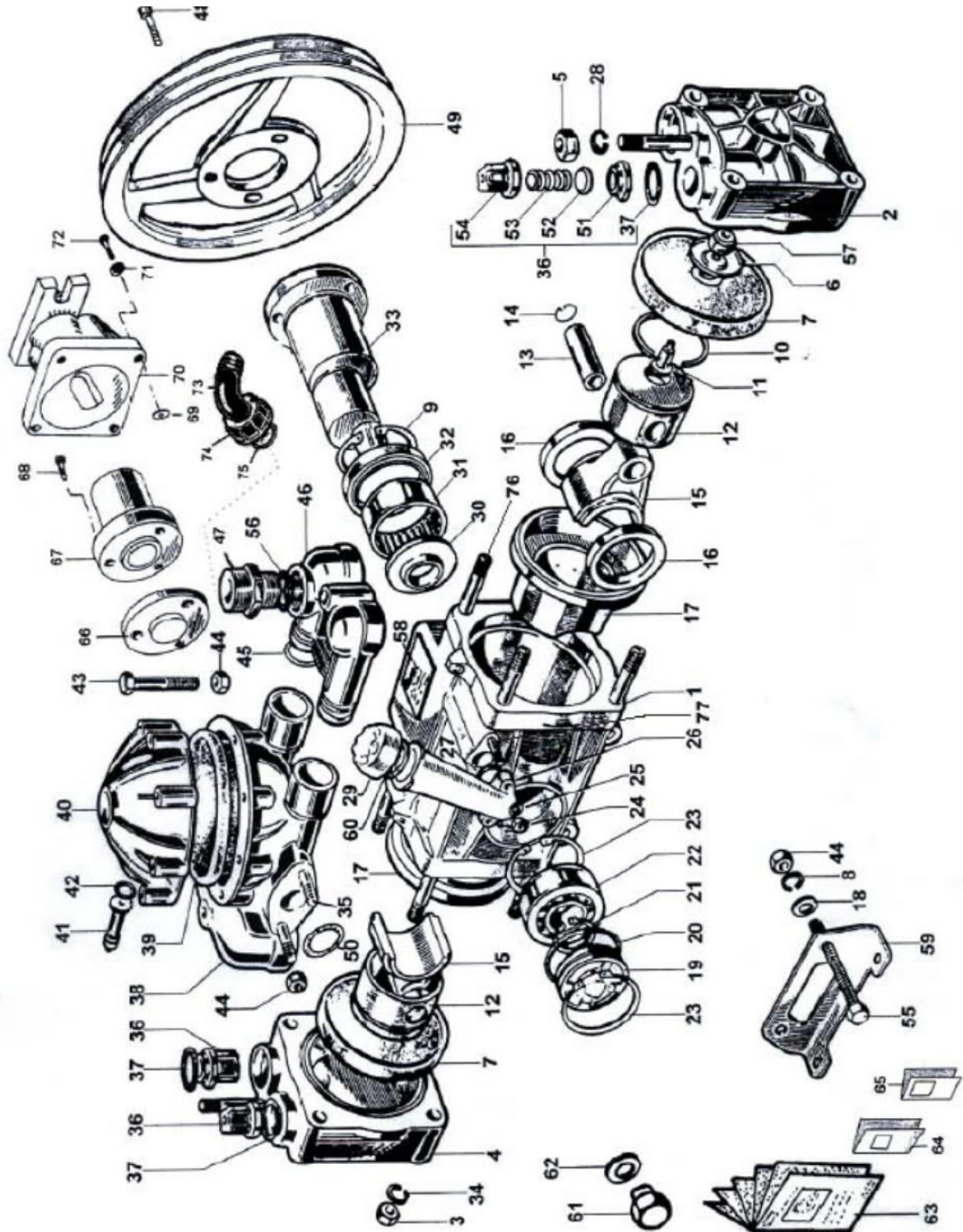
Spare parts for TAR80 diaphragm pumps.
Ricambi per pompa TAR80

ΚΩΔΙΚΟΣ code	ΠΕΡΙΓΡΑΦΗ description	ΤΙΜΗ price €
00011491	ΜΠΙΕΛΑ Φ15 3921004	10,60
00013022	ΠΙΣΤΟΝΙ Φ66mm Υ34mm Π15mm 3501059	12,51
00013370	ΧΙΤΩΝΙΟ Φ66 3911044	20,14
00013371	ΕΛΑΤΗΡΙΟ ΠΙΣΤΟΝΙΟΥ 66x3x2,8 3501060	7,42
00013372	ΠΕΙΡΟΣ ΜΕΜΒΡΑΝΗΣ 3921017	1,80
00013373	ΠΕΙΡΟΣ ΠΙΣΤΟΝΙΟΥ Φ14x52 3911046	4,40
00013374	ΠΙΣΤΟΝΙ Φ66mm Υ34mm Π14mm 3911045	11,66
00013375	ΑΣΦΑΛΕΙΑ ΠΕΙΡΟΥ ΠΙΣΤΟΝΙΟΥ Φ14x1 0108004	0,99



ΑΝΤΑΛΛΑΚΤΙΚΑ ΑΝΤΛΙΩΝ ΨΕΚΑΣΤΙΚΩΝ TAR30

Spare parts for TAR30 diaphragm pumps.
Ricambi per pompa TAR30
Pièces pour pompe TAR30





ΑΝΤΑΛΛΑΚΤΙΚΑ ΑΝΤΛΙΩΝ ΨΕΚΑΣΤΙΚΩΝ TAR30

Spare parts for TAR30 diaphragm pumps.

Ricambi per pompa TAR30

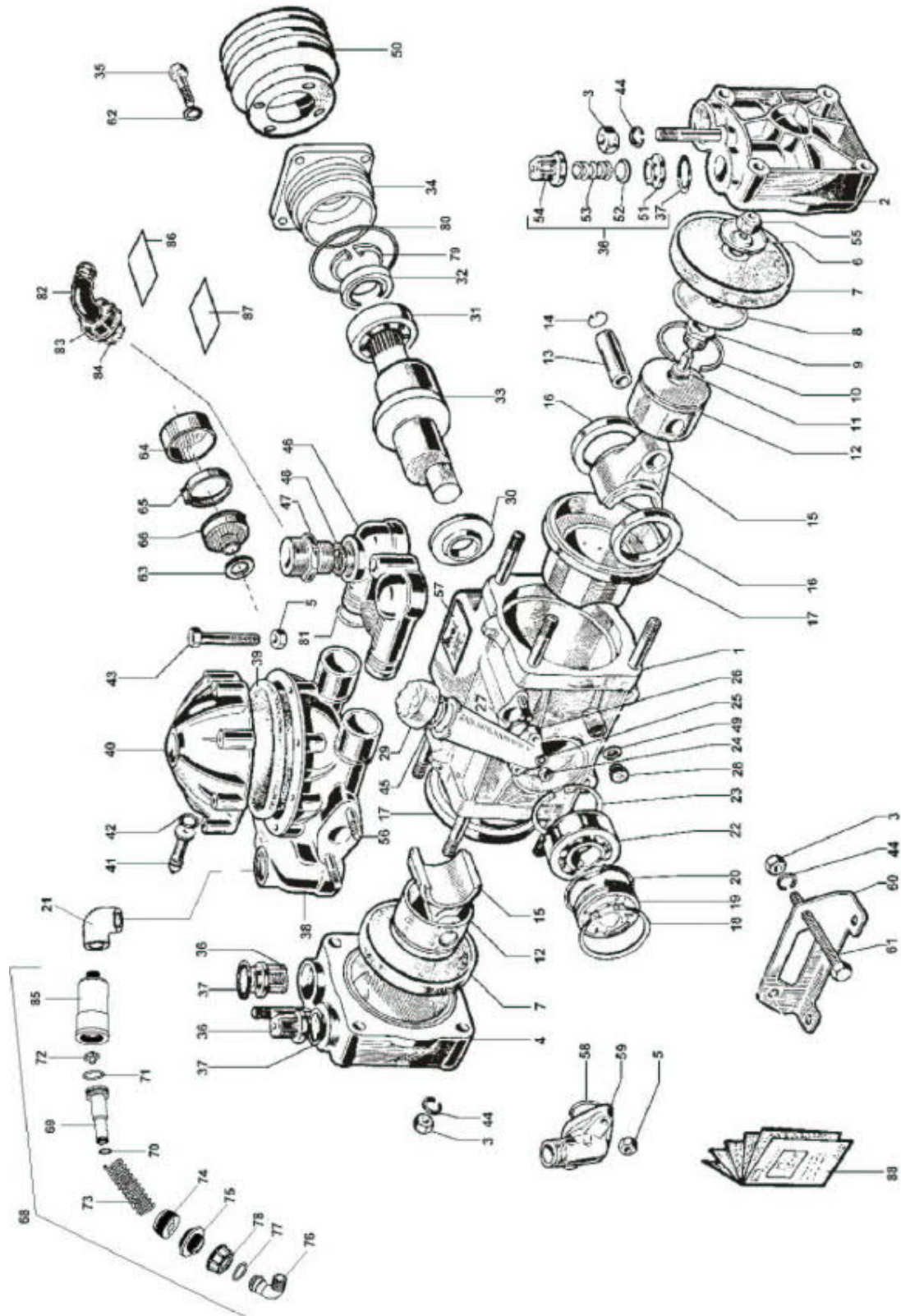
Pieces pour pompe TAR30

ΕΙΚΟΝΑ picture	ΚΩΔΙΚΟΣ code	ΠΕΡΙΓΡΑΦΗ description	ΤΙΜΗ price €
	00008393	ΧΕΙΡΙΣΤΗΡΙΟ ΑΝΤΛΙΑΣ ΤΡΙΠΛΟ (STD)	79,50
	00009010	ΣΩΜΑ ΑΝΤΛΙΑΣ	56,18
2	00008395	ΚΑΠΑΚΙ ΑΝΤΛΙΑΣ ΑΡΙΣΤΕΡΟ	24,07
4	00008396	ΚΑΠΑΚΙ ΑΝΤΛΙΑΣ ΔΕΞΙΟ	24,07
7	00008397	ΜΕΜΒΡΑΝΗ ΥΨ.ΠΙΕΣΗΣ	8,05
11	00008398	ΠΕΙΡΟΣ ΠΙΣΤΟΝΙΟΥ ΜΕ ΜΕΜΒΡΑΝΗ	1,12
12	00008399	ΠΙΣΤΟΝΙ Φ560	7,70
15	00008400	ΜΠΙΕΛΑ	9,74
16	00008401	ΔΑΚΤΥΛΙΔΙ ΜΠΙΕΛΑΣ	6,26
17	00008402	ΚΥΛΙΝΔΡΟΣ	18,09
19	00008403	ΚΑΠΑΚΙ ΠΛΑΣΤΙΚΟ	3,42
20	00008404	O-RING 40.95x2.62mm	0,33
25	00008565	ΡΟΔΕΛΑ ΔΟΧΕΙΟΥ ΛΑΔΙΟΥ	0,14
26	00008405	ΔΟΧΕΙΟ ΛΑΔΙΟΥ	5,50
	00009576	O-RING ΔΟΧΕΙΟΥ ΛΑΔΙΟΥ 17.1x1.78mm	0,15
29	00008406	ΚΑΠΑΚΙ ΔΟΧΕΙΟΥ ΛΑΔΙΟΥ	1,30
31	00008567	ΡΟΥΛΜΑΝ ΜΑΚ. DHK5020	14,60
32	00008566	ΤΣΙΜΟΥΧΑ ΕΚΚΕΝΤΡΟΦΟΡΟΥ	2,46
36	00008407	ΒΑΛΒΙΔΑ ΚΟΜΠΛΕ	4,95
37	00008408	O-RING 25.8x3.53mm	0,15
38	00008409	ΒΑΣΗ ΑΕΡΟΚΩΔΩΝΑ	29,64
39	00008410	ΑΕΡΟΚΩΔΩΝΑΣ ΥΨ.ΠΙΕΣΗΣ	11,13
40	00008411	ΚΑΠΑΚΙ ΑΕΡΟΚΩΔΩΝΑ	24,07
41	00008552	ΒΑΛΒΙΔΑ ΑΕΡΟΚΩΔΩΝΑ	5,50
42	00008572	O-RING 6x3	0,13
45	00008412	O-RING 22x3mm	0,15
46	00008413	ΓΕΦΥΡΑ ΑΕΡΟΚΩΔΩΝΑ	13,92
47	00008414	ΝΙΠΕΛ 1 ¼	1,26
56/48	00008415	O-RING 29x3mm	0,40
59	00008416	ΒΑΣΗ ΜΕΤΑΛΛΙΚΗ ΑΝΤΛΙΑΣ	6,26
61	00008417	ΤΑΠΑ ΛΑΔΙΟΥ	1,39
62	00008418	ΡΟΔΕΛΑ ΛΑΔΙΟΥ	1,12
75	00008436	ΝΙΠΕΛ ΓΩΝΙΑ 1 ¼	1,40
76	00008437	ΠΕΤΑΛΟΥΔΑ ΠΛΑΣΤΙΚΗ ΡΑΚΟΡ	1,30



ΑΝΤΑΛΛΑΚΤΙΚΑ ΑΝΤΛΙΩΝ ΨΕΚΑΣΤΙΚΩΝ TAR50

Spare parts for TAR50 diaphragm pumps.
Ricambi per pompa TAR50
Pièces pour pompe TAR50





ΑΝΤΑΛΛΑΚΤΙΚΑ ΑΝΤΛΙΩΝ ΨΕΚΑΣΤΙΚΩΝ TAR50

Spare parts for TAR50 diaphragm pumps.

Ricambi per pompa TAR50

Pieces pour pompe TAR50

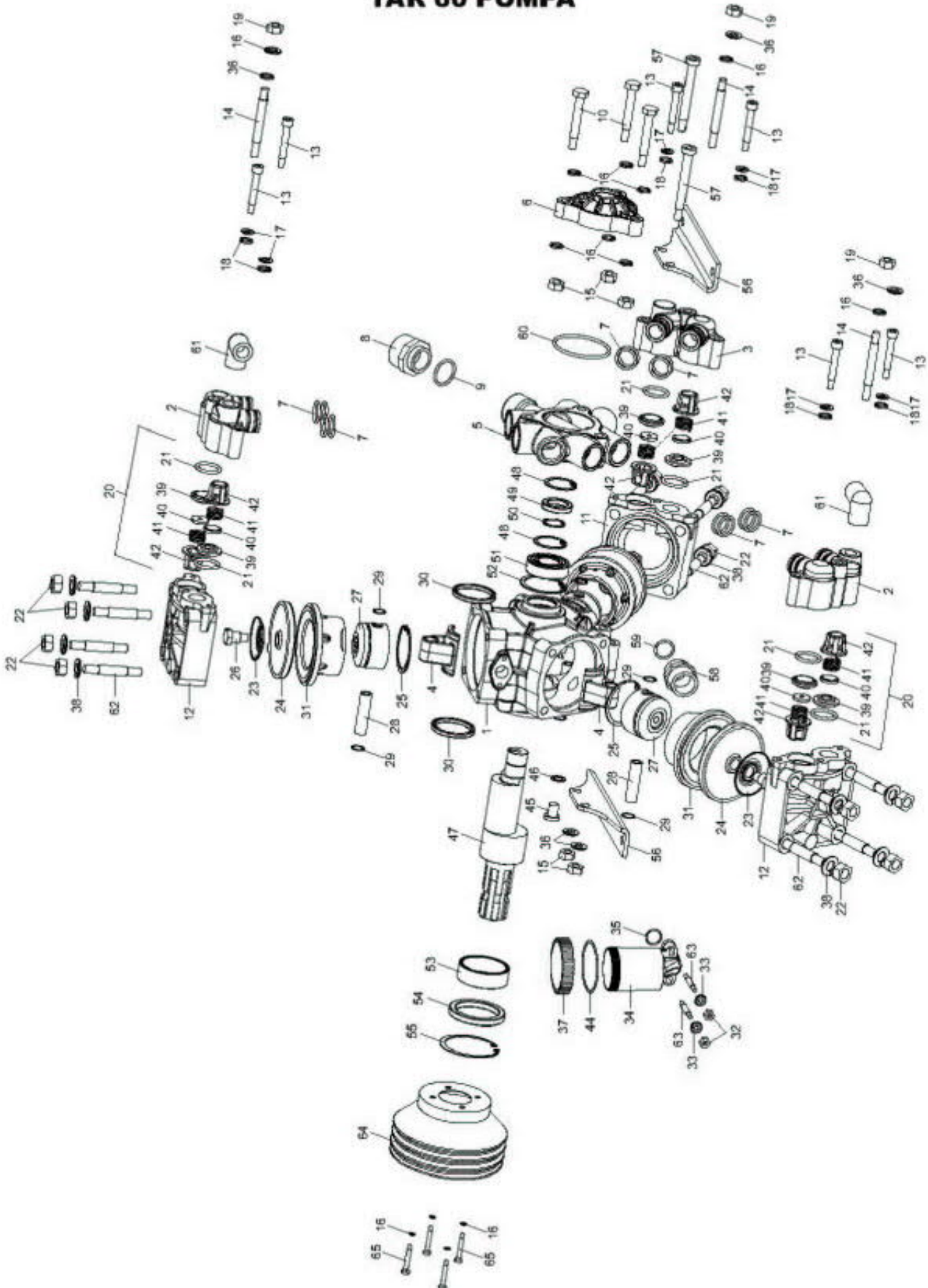
ΕΙΚΟΝΑ picture	ΚΩΔΙΚΟΣ code	ΠΕΡΙΓΡΑΦΗ description	ΤΙΜΗ price €
1	00008837	ΣΩΜΑ ΑΝΤΛΙΑΣ	56,00
2	00008419	ΚΑΠΑΚΙ ΑΝΤΛΙΑΣ ΑΡΙΣΤΕΡΟ	30,61
7	00008420	ΜΕΜΒΡΑΝΗ ΥΨ.ΠΙΕΣΗΣ	8,05
11	00008421	ΠΕΙΡΟΣ ΠΙΣΤΟΝΙΟΥ ΜΕ ΜΕΜΒΡΑΝΗ	1,76
12	00008422	ΠΙΣΤΟΝΙ Φ63	10,60
15	00008423	ΜΠΙΕΛΑ	13,92
16	00008424	ΔΑΚΤΥΛΙΔΙ ΜΠΙΕΛΑΣ	6,26
17	00008425	ΚΥΛΙΝΔΡΟΣ 63mm	17,60
19	00008426	ΚΑΠΑΚΙ ΠΛΑΣΤΙΚΟ	3,29
20	00009492	ΕΛΑΤΗΡΙΟ ΠΙΣΤΟΝΙΟΥ 63mm	4,66
21	00008554	ΓΩΝΙΑ ΑΛΟΥΜ.ΒΑΛΒΙΔΑΣ ΑΝ. 3/8	4,26
26	00008405	ΔΟΧΕΙΟ ΛΑΔΙΟΥ	5,50
29	00008406	ΚΑΠΑΚΙ ΔΟΧΕΙΟΥ ΛΑΔΙΟΥ	1,30
	00009576	O-RING ΔΟΧΕΙΟΥ ΛΑΔΙΟΥ 17.1x1.78	0,15
32	00008551	ΤΣΙΜΟΥΧΑ 35x55x10	2,64
36	00008427	ΒΑΛΒΙΔΑ ΚΟΜΠΛΕ	5,00
37	00008408	O-RING 25.8x3.53mm	0,15
38	00008428	ΒΑΣΗ ΑΕΡΟΚΩΔΩΝΑ	38,60
39	00008430	ΑΕΡΟΚΩΔΩΝΑΣ ΥΨ.ΠΙΕΣΗΣ	9,08
40	00008431	ΚΑΠΑΚΙ ΑΕΡΟΚΩΔΩΝΑ	22,95
41	00008552	ΒΑΛΒΙΔΑ ΑΕΡΑ	5,50
42	00008572	O-RING 6x3	0,13
45	00008412	O-RING 22x3mm	0,15
46	00008432	ΓΕΦΥΡΑ ΑΕΡΟΚΩΔΩΝΑ	14,60
47	00008414	ΝΙΠΕΛ 1 ¼	1,26
48	00008415	O-RING 29x3mm	0,40
58	00008433	O-RING 23.81x2.62 (ΜΑΣΤΟΥ)	0,14
59	00008434	ΜΑΣΤΟΣ ΕΞΑΓΩΓΗΣ 1/2	3,00
60	00008435	ΒΑΣΗ ΜΕΤΑΛΛΙΚΗ ΑΝΤΛΙΑΣ	8,35
63	00008570	O-RING 22x2.62	0,33
66	00008569	ΒΑΣΗ ΜΕΜΒΡΑΝΗΣ ΚΑΠΑΚΙ	11,00
71	00008795	O-RING 26x3mm ΓΕΦΥΡΑΣ ΔΟΧΕΙΟΥ	0,10
75	00008436	ΝΙΠΕΛ ΓΩΝΙΑ 1 ¼	1,40
76	00008437	ΠΕΤΑΛΟΥΔΑ ΠΛΑΣΤΙΚΗ ΡΑΚΟΡ	1,30
	00009340	O-RING 42x34x4mm ΓΕΦΥΡΑΣ (ΓΙΑ ΒΑΛΒΙΔΑ)	0,20
	00009202	ΤΣΙΜΟΥΧΑ ΕΜΒΟΛΟΥ	0,90
	00009541	ΜΕΜΒΡΑΝΗ ΚΑΠΑΚΙ 1902015 Υ/Π 650670 /Φ60	3,56



ΑΝΤΑΛΛΑΚΤΙΚΑ ΑΝΤΛΙΩΝ ΨΕΚΑΣΤΙΚΩΝ TAR60

Spare parts for TAR60 diaphragm pumps.
Ricambi per pompa TAR60
Pièces pour pompe TAR60

TAR 60 POMPA





ΑΝΤΑΛΛΑΚΤΙΚΑ ΑΝΤΛΙΩΝ ΨΕΚΑΣΤΙΚΩΝ TAR60

Spare parts for TAR60 diaphragm pumps.

Ricambi per pompa TAR60

Pieces pour pompe TAR60

ΕΙΚΟΝΑ picture	ΚΩΔΙΚΟΣ code	ΠΕΡΙΓΡΑΦΗ description	ΤΙΜΗ price €
1	00008838	ΣΩΜΑ ΑΝΤΛΙΑΣ	70,00
2	00008680	ΓΕΦΥΡΑ ΑΕΡΟΚΩΔΩΝΑ ΔΕΞΙΑ	32,00
3	00008681	ΓΕΦΥΡΑ ΑΕΡΟΚΩΔΩΝΑ ΑΡΙΣΤΕΡΗ	32,00
4	00008682	ΜΠΙΕΛΑ	9,74
5	00008683	ΚΥΚΛΩΝΑΣ	59,56
6	00008684	ΚΑΠΑΚΙ ΒΑΣΗΣ ΤΡΙΓΩΝΟ	20,73
7	00008412	O-RING 22x3mm	0,15
8	00008436	ΝΙΠΕΛ ΓΩΝΙΑ 1 ¼	1,40
9	00008415	O-RING 29x3mm	0,40
11	00008685	ΚΑΠΑΚΙ ΑΡΙΣΤΕΡΟ ΕΜΒΟΛΟΥ	29,14
12	00008686	ΚΑΠΑΚΙ ΔΕΞΙ ΕΜΒΟΛΟΥ	29,14
14	00008687	ΜΠΟΥΖΟΝΙΑ 10x90	3,20
20	00008407	ΒΑΛΒΙΔΑ ΚΟΜΠΛΕ	4,95
21	00008688	O-RING 24.99x3.53	0,94
23	00008689	ΡΟΔΕΛΑ ΜΕΤΑΛ. ΜΕΜΒΡΑΝΗΣ	5,98
24	00008397	ΜΕΜΒΡΑΝΗ ΥΨΗΛΗΣ ΠΙΕΣΗΣ	8,05
25	00008672	ΕΛΑΤΗΡΙΟ ΠΙΣΤΟΝΙΟΥ 56x2.5	3,76
26	00008690	ΠΕΙΡΟΣ ΜΕΜΒΡΑΝΗΣ	4,04
27	00008673	ΠΙΣΤΟΝΙ Φ56	9,50
28	00008679	ΠΕΙΡΟΣ ΠΙΣΤΟΝΙΟΥ Φ14x48	16,70
30	00008691	ΔΑΚΤΥΛΙΔΙ ΜΠΙΕΛΑΣ	9,66
31	00008692	ΚΥΛΙΝΔΡΟΣ-ΧΙΤΩΝΙΟ 56mm	20,46
34	00008693	ΔΟΧΕΙΟ ΛΑΔΙΟΥ	10,29
35	00008694	O-RING 18x2.2	0,83
37	00008695	ΚΑΠΑΚΙ ΔΟΧΕΙΟΥ ΛΑΔΙΟΥ	3,00
44	00008696	O-RING ΚΑΠ.ΛΑΔΙΟΥ 53x3	0,24
45	00008697	ΤΑΠΑ ΛΑΔΙΟΥ 1/4	2,58
46	00008418	ΡΟΔΕΛΑ ΛΑΔΙΟΥ	1,12
48	00008674	ΑΣΦΑΛΕΙΑ 37x1.5	0,51
49	00008703	ΤΣΙΜΟΥΧΑ 25x37x7	7,59
	00011469	ΤΣΙΜΟΥΧΑ ΣΤΡΟΦΑΛΟΦΟΡΟΥ 25x37x7	1,48
50	00008675	ΡΟΔΕΛΑ 25x1.2	0,25
52	00008676	ΑΣΦΑΛΕΙΑ 52x2	0,63
53	00008698	ΡΟΥΛΜΑΝ ΜΑΚΑΡΟΝΩΤΟ	60,00
54	00008699	ΤΣΙΜΟΥΧΑ ΡΤΟ 55x70x8	1,65
	00011468	ΤΣΙΜΟΥΧΑ ΡΤΟ 55x70x8	2,23
55	00008700	ΑΣΦΑΛΕΙΑ ΡΤΟ 70x2.5	1,90
56	00008701	ΒΑΣΗ ΑΝΤΛΙΑΣ	13,92
58	00008677	ΝΙΠΕΛ ΜΠΡΟΥΝΤΖΙΝΟ 1/2-3/4	2,23
59	00008678	O-RING 20.24x2.62	0,28
60	00008702	O-RING 66.27x3.53	1,21
	00008554	ΓΩΝΙΑ ΑΛΟΥΜ.ΒΑΛΒΙΔΑΣ ΑΝ. 3/8	4,26

ΑΝΤΑΛΛΑΚΤΙΚΑ ΑΝΤΛΙΩΝ ΨΕΚΑΣΤΙΚΩΝ TAR100

Spare parts for TAR100 diaphragm pumps

Ricambi per pompa TAR100

Pieces pour pompe TAR100

ΕΙΚΟΝΑ picture	ΚΩΔΙΚΟΣ code	ΠΕΡΙΓΡΑΦΗ description	ΤΙΜΗ price €
	00010190	ΣΩΜΑ ΑΝΤΛΙΑΣ	137,80
	00008814	ΔΟΧΕΙΟ ΛΑΔΙΟΥ	5,08
	00009490	ΚΑΠΑΚΙ ΔΟΧΕΙΟ ΛΑΔΙΟΥ	2,65
	00008816	ΜΕΜΒΡΑΝΗ 2901014	10,12
	00008421	ΠΕΙΡΟΣ ΜΕΜΒΡΑΝΗΣ ΠΙΣΤΟΝΙΟΥ	1,76
16	00009227	ΜΠΙΕΛΑ	8,48
20	00009492	ΕΛΑΤΗΡΙΟ ΠΙΣΤΟΝΙΟΥ 63mm	4,66
	00009226	ΤΣΙΜΟΥΧΑ ΑΞ. ΕΙΣΟΔΟΥ 35x62x10	1,42
25	00009491	ΠΕΙΡΟΙ-ΑΠΟΣΤΑΤΕΣ ΜΕΜΒΡΑΝΗΣ	8,27
35	00009493	ΒΑΛΒΙΔΕΣ ΚΑΠΑΚΙΟΥ	15,90
36	00009495	ΚΑΠΑΚΙ ΠΛΑΪΝΟ ΑΝΤΛΙΑΣ ΑΡΙΣΤΕΡΟ	40,28
36	00009804	ΚΑΠΑΚΙ ΠΛΑΪΝΟ ΑΝΤΛΙΑΣ ΔΕΞΙ	37,10
39	00008410	ΑΕΡΟΚΩΔΩΝΑΣ	11,13
40	00008411	ΚΑΠΑΚΙ ΑΕΡΟΚΩΔΩΝΑ	24,07
	00011923	ΚΥΛΙΝΔΡΟΣ-ΧΙΤΩΝΙΟ 63mm	42,40
75	00011282	ΒΑΛΒΙΔΑ ΑΝΑΚΟΥΦΙΣΗΣ 150lt/ 50bar	54,06

ΑΝΤΑΛΛΑΚΤΙΚΑ ΑΝΤΛΙΩΝ ΨΕΚΑΣΤΙΚΩΝ TAR125

Spare parts for TAR125 diaphragm pumps

Ricambi per pompa TAR125

Pieces pour pompe TAR125

ΕΙΚΟΝΑ picture	ΚΩΔΙΚΟΣ code	ΠΕΡΙΓΡΑΦΗ description	ΤΙΜΗ price €
	00008814	ΔΟΧΕΙΟ ΛΑΔΙΟΥ	5,08
	00009490	ΚΑΠΑΚΙ ΔΟΧΕΙΟ ΛΑΔΙΟΥ	2,65
	00008671	ΧΕΙΡΙΣΤΗΡΙΟ ΑΝΤΛΙΑΣ	126,50
20	00009492	ΕΛΑΤΗΡΙΟ ΠΙΣΤΟΝΙΟΥ 63mm	4,66
25	00009491	ΠΕΙΡΟΙ ΑΠΟΣΤΑΤΕΣ ΜΕΜΒΡΑΝΗΣ	8,27
35	00009493	ΒΑΛΒΙΔΕΣ ΚΑΠΑΚΙΟΥ	15,90
36	00009495	ΚΑΠΑΚΙ ΠΛΑΪΝΟ ΑΝΤΛΙΑΣ ΑΡΙΣΤΕΡΟ	40,28
36	00009804	ΚΑΠΑΚΙ ΠΛΑΪΝΟ ΑΝΤΛΙΑΣ ΔΕΞΙ	37,10
39	00008410	ΑΕΡΟΚΩΔΩΝΑΣ	11,13
40	00008411	ΚΑΠΑΚΙ ΑΕΡΟΚΩΔΩΝΑ	24,07
49	00008438	ΒΑΣΗ ΑΕΡΟΚΩΔΩΝΑ	24,07

ΑΝΤΑΛΛΑΚΤΙΚΑ ΑΝΤΛΙΩΝ ΨΕΚΑΣΤΙΚΩΝ TAR150

Spare parts for TAR150 diaphragm pumps

Ricambi per pompa TAR150

Pieces pour pompe TAR150

ΕΙΚΟΝΑ picture	ΚΩΔΙΚΟΣ code	ΠΕΡΙΓΡΑΦΗ description	ΤΙΜΗ price €
16	00009246	ΣΥΝΔΕΣΜΟΣ ΠΙΣΤΟΝΙΟΥ	50,88
17	00009247	ΠΙΣΤΟΝΙ Φ75	13,78
18	00009248	ΠΕΙΡΟΣ ΠΙΣΤΟΝΙΟΥ	9,01
20	00009249	ΔΑΚΤΥΛΙΟΣ ΠΙΣΤΟΝΙΟΥ	4,24
	00008816	ΜΕΜΒΡΑΝΗ 2901014	10,12

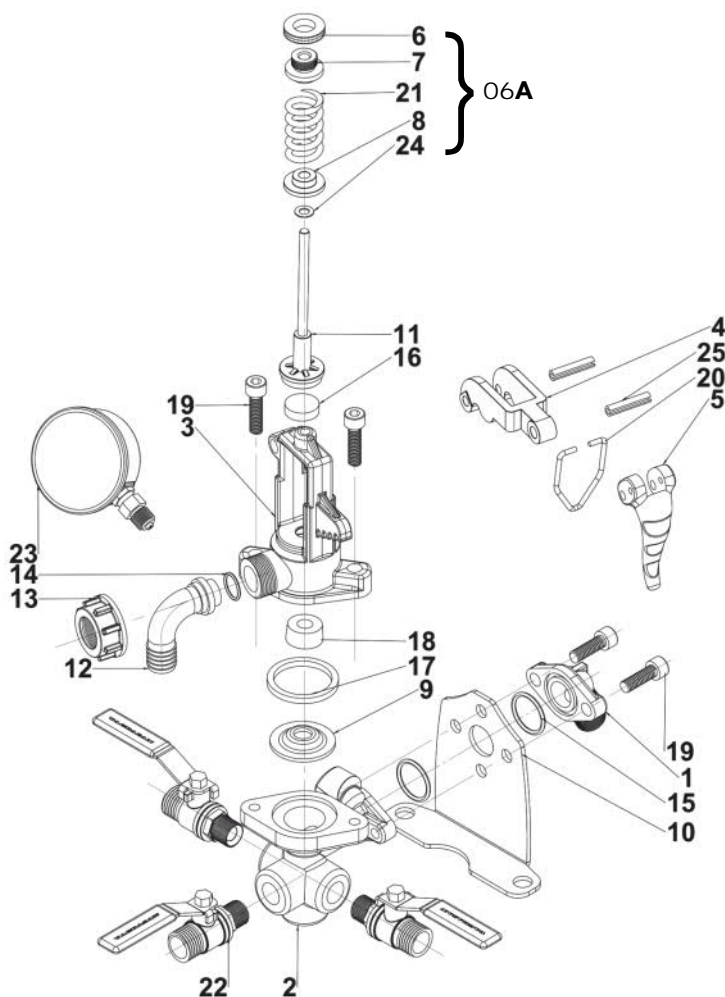


ΑΝΤΑΛΛΑΚΤΙΚΑ ΑΝΤΛΙΩΝ ΨΕΚΑΣΤΙΚΩΝ / ΧΕΙΡΙΣΤΗΡΙΟ ΜΡ340

Spare parts for diaphragm pumps.

Ricambi per pompa

Pieces pour pompe



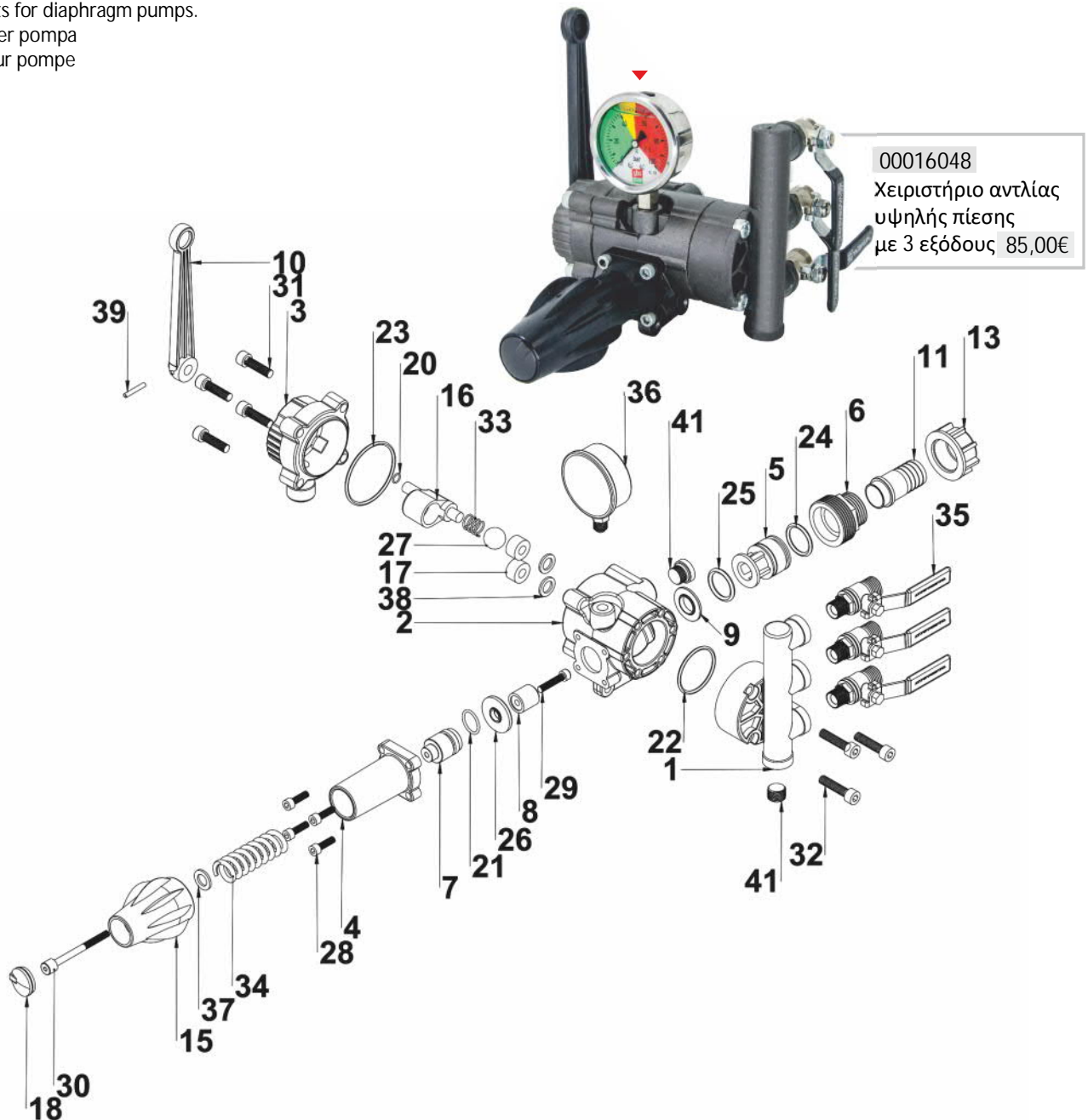
00008394 Χειριστήριο
αντλίας μεσαίας πίεσης
με 3 εξόδους 69,00€

Νο ΣΧΕΔΙΟΥ No	ΚΩΔΙΚΟΣ code	ΠΕΡΙΓΡΑΦΗ description	ΤΙΜΗ price €
1	00008434	ΜΑΣΤΟΣ ΕΞΑΓΩΓΗΣ 1/2"	3,00
2	00008555	ΒΑΣΗ ΕΛΕΓΧΟΥ ΧΕΙΡΙΣΤΗΡΙΟΥ ΑΝΤΛΙΑΣ	8,96
3	00008560	ΒΑΣΗ ΕΛΑΤΗΡΙΟΥ-ΒΑΛΒΙΔΑΣ ΧΕΙΡΙΣΤΗΡΙΟΥ	7,84
4	00008561	ΒΑΣΗ ΛΑΒΗΣ	2,80
5	00008562	ΛΑΒΗ ΑΛΟΥΜΙΝΙΟΥ ΒΑΛΒΙΔΑΣ	2,80
6	00008564	ΡΕΓΟΥΛΑΤΟΡΟΣ ΒΑΛΒΙΔΑΣ	1,70
7	00010063	ΒΙΔΑ ΡΥΘΜΙΣΗΣ ΠΙΕΣΗΣ	3,18
8	00010064	ΑΠΟΣΤΑΣΗ ΡΥΘΜΙΣΤΗ	0,53
06A	00017411	ΣΕΤ ΕΛΑΤΗΡΙΟΥ ΠΙΕΣΗΣ ΧΕΙΡΙΣΤΗΡΙΟΥ	7,28
9	00017413	ΡΟΔΕΛΑ ΚΩΝΙΚΗ ΒΑΣΗΣ ΒΑΛΒΙΔΑΣ	2,46
11	00008559	ΒΑΛΒΙΔΑ ΧΕΙΡΙΣΤΗΡΙΟΥ ΑΝΤΛΙΑΣ	2,80
12	00008573	ΡΑΚΟΡ ΠΛΑΣΤΙΚΟ ΓΩΝΙΑ 3/4	0,64
13	00008574	ΠΕΤΑΛΟΥΔΑ ΠΛΑΣΤΙΚΗ ΡΑΚΟΡ 3/4	0,85
15	00008433	O-RING 23.81x2.62 (ΜΑΣΤΟΥ)	0,14
16	00008544	ΠΑΣΤΙΛΙΕΣ ΧΕΙΡΙΣΤΗΡΙΩΝ ΑΝΤΛΙΑΣ 21.5X6mm	1,55
17	00017412	ΤΣΙΜΟΥΧΑ ΒΑΣΗΣ ΒΑΛΒΙΔΑΣ	1,12
18	00009202	ΤΣΙΜΟΥΧΑ ΕΜΒΟΛΟΥ ΧΕΙΡΙΣΤΗΡΙΟΥ	0,90
20	00008563	ΛΑΒΗ ΑΛΟΥΜΙΝΙΟΥ ΒΑΛΒΙΔΑΣ	1,12
22	00008556	ΒΑΝΑ ΕΞΟΔΟΥ 1/2-3/8	7,72
23	00008557	ΜΑΝΟΜΕΤΡΟ ΧΕΙΡΙΣΤΗΡΙΟΥ	31,30



ΑΝΤΑΛΛΑΚΤΙΚΑ ΑΝΤΛΙΩΝ ΨΕΚΑΣΤΙΚΩΝ / ΧΕΙΡΙΣΤΗΡΙΟ ΗΡ350

Spare parts for diaphragm pumps.
Ricambi per pompa
Pièces pour pompe

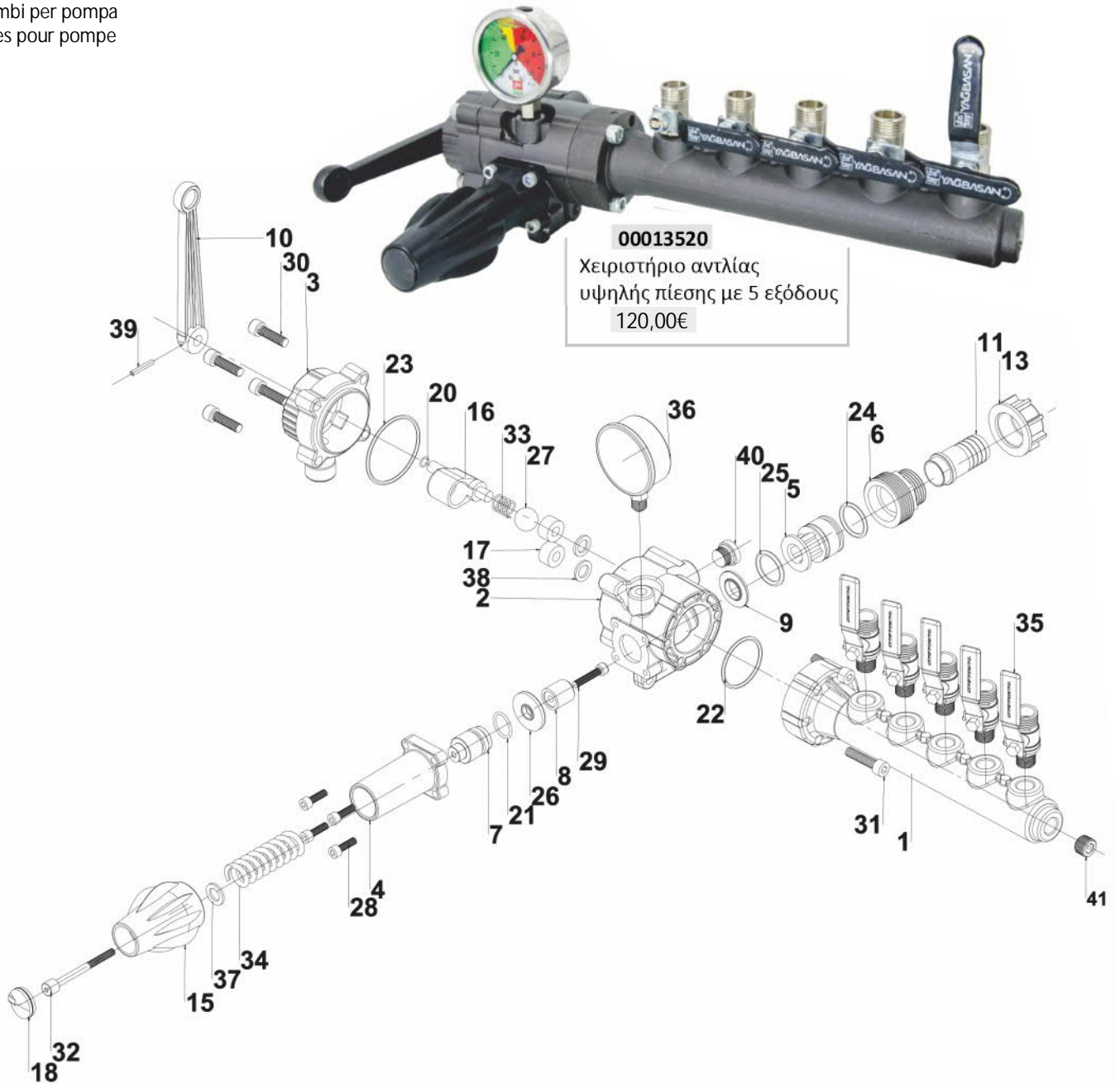


Νο ΣΧΕΔΙΟΥ No	ΚΩΔΙΚΟΣ code	ΠΕΡΙΓΡΑΦΗ description	ΤΙΜΗ price €
1	00017414	ΚΟΡΜΟΣ 3 ΕΞΟΔΩΝ ΧΕΙΡΙΣΤΗΡΙΟΥ ΑΝΤΛΙΑΣ	13,44
3	00017415	ΚΑΠΑΚΙ ΚΟΡΜΟΥ ΛΕΒΙΕ ΧΕΙΡΙΣΤΗΡΙΟΥ	8,40
4	00014919	ΒΑΣΗ ΡΥΘΜΙΣΤΗΣ ΒΑΛΒΙΔΑΣ ΧΕΙΡΙΣΤΗΡΙΟΥ	4,48
7	00014920	ΒΑΛΒΙΔΑ ΡΥΘΜΙΣΤΗ ΧΕΙΡΙΣΤΗΡΙΟΥ ΑΝΤΛΙΑΣ	4,48
8	00014923	ΚΩΝΙΚΟΣ ΚΥΛΙΝΔΡΟΣ ΒΑΛΒΙΔΑΣ ΡΥΘΜΙΣΤΗ	4,48
9	00014922	ΡΟΔΕΛΑ ΒΑΛΒΙΔΑΣ ΡΥΘΜΙΣΤΗ ΧΕΙΡΙΣΤΗΡΙΟΥ	0,67
10	00017452	ΛΕΒΙΕΣ ΚΟΚΚΙΝΟΣ ΧΕΙΡΙΣΤΗΡΙΟΥ ΑΝΤΛΙΑΣ	3,36
15	00014916	ΛΑΒΗ ΡΥΘΜΙΣΤΗ ΧΕΙΡΙΣΤΗΡΙΟΥ ΑΝΤΛΙΑΣ	3,36
26	00014921	ΜΕΜΒΡΑΝΗ ΒΑΛΒΙΔΑΣ ΡΥΘΜΙΣΤΗ	2,24
34	00014918	ΕΛΑΤΗΡΙΟ ΡΥΘΜΙΣΤΗ ΧΕΙΡΙΣΤΗΡΙΟΥ ΑΝΤΛΙΑΣ	3,36



ΑΝΤΑΛΛΑΚΤΙΚΑ ΑΝΤΛΙΩΝ ΨΕΚΑΣΤΙΚΩΝ / ΧΕΙΡΙΣΤΗΡΙΟ HP550

Spare parts for diaphragm pumps.
Ricambi per pompa
Pièces pour pompe

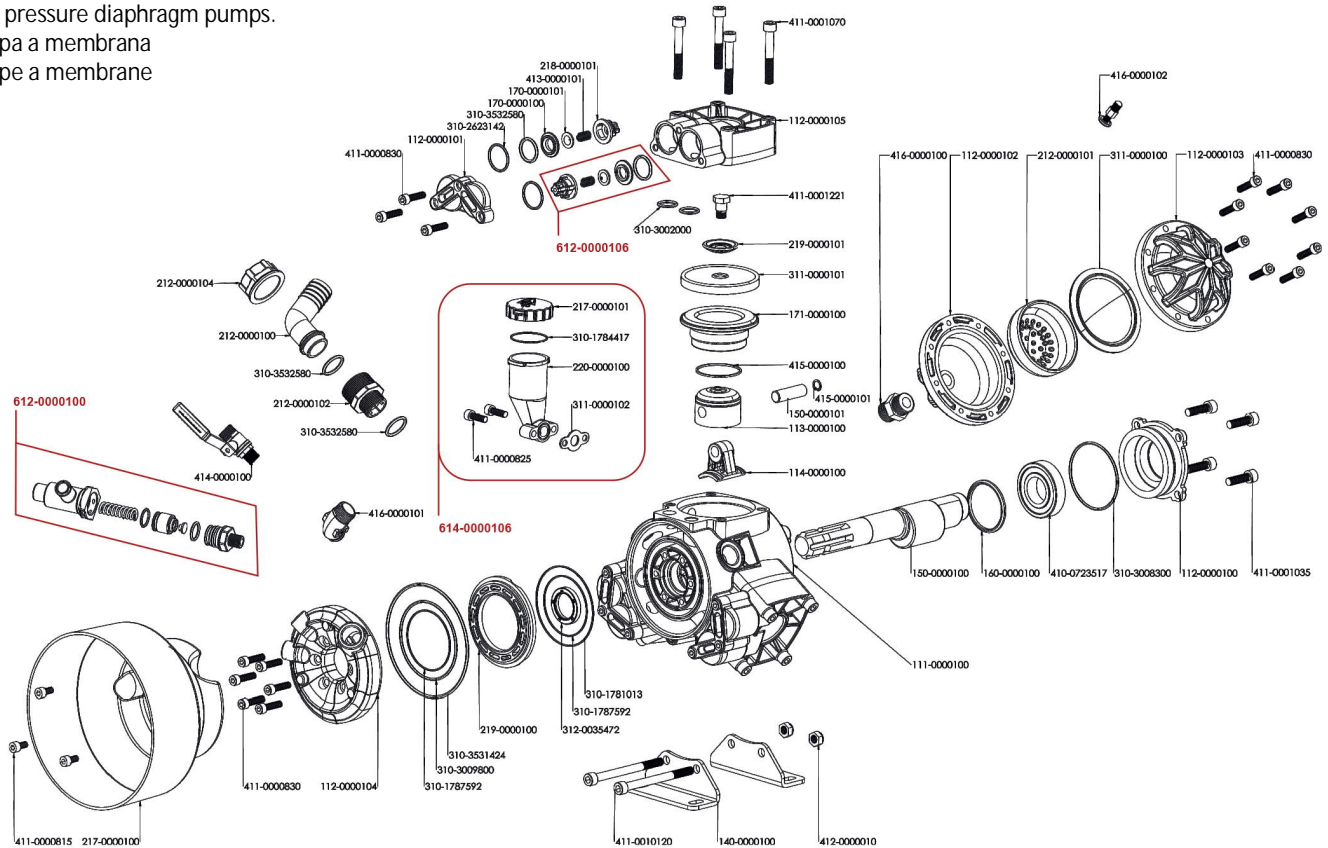


Νο ΣΧΕΔΙΟΥ No	ΚΩΔΙΚΟΣ code	ΠΕΡΙΓΡΑΦΗ description	ΤΙΜΗ price €
3	00017415	ΚΑΠΑΚΙ ΚΟΡΜΟΥ ΛΕΒΙΕ ΧΕΙΡΙΣΤΗΡΙΟΥ	8,40
4	00014919	ΒΑΣΗ ΡΥΘΜΙΣΤΗΣ ΒΑΛΒΙΔΑΣ ΧΕΙΡΙΣΤΗΡΙΟΥ	4,48
7	00014920	ΒΑΛΒΙΔΑ ΡΥΘΜΙΣΤΗ ΧΕΙΡΙΣΤΗΡΙΟΥ ΑΝΤΛΙΑΣ	4,48
8	00014923	ΚΩΝΙΚΟΣ ΚΥΛΙΝΔΡΟΣ ΒΑΛΒΙΔΑΣ ΡΥΘΜΙΣΤΗ	4,48
9	00014922	ΡΟΔΕΛΑ ΒΑΛΒΙΔΑΣ ΡΥΘΜΙΣΤΗ ΧΕΙΡΙΣΤΗΡΙΟΥ	0,67
10	00017452	ΛΕΒΙΕΣ ΚΟΚΚΙΝΟΣ ΧΕΙΡΙΣΤΗΡΙΟΥ ΑΝΤΛΙΑΣ	3,36
15	00014916	ΛΑΒΗ ΡΥΘΜΙΣΤΗ ΧΕΙΡΙΣΤΗΡΙΟΥ ΑΝΤΛΙΑΣ	3,36
26	00014921	ΜΕΜΒΡΑΝΗ ΒΑΛΒΙΔΑΣ ΡΥΘΜΙΣΤΗ	2,24
34	00014918	ΕΛΑΤΗΡΙΟ ΡΥΘΜΙΣΤΗ ΧΕΙΡΙΣΤΗΡΙΟΥ ΑΝΤΛΙΑΣ	3,36



ΑΝΤΑΛΛΑΚΤΙΚΑ ΑΝΤΛΙΩΝ ΨΕΚΑΣΤΙΚΩΝ ΥΨΗΛΗΣ ΠΙΕΣΗΣ CPS-71

High pressure diaphragm pumps.
Pompa a membrana
Pompe a membrane

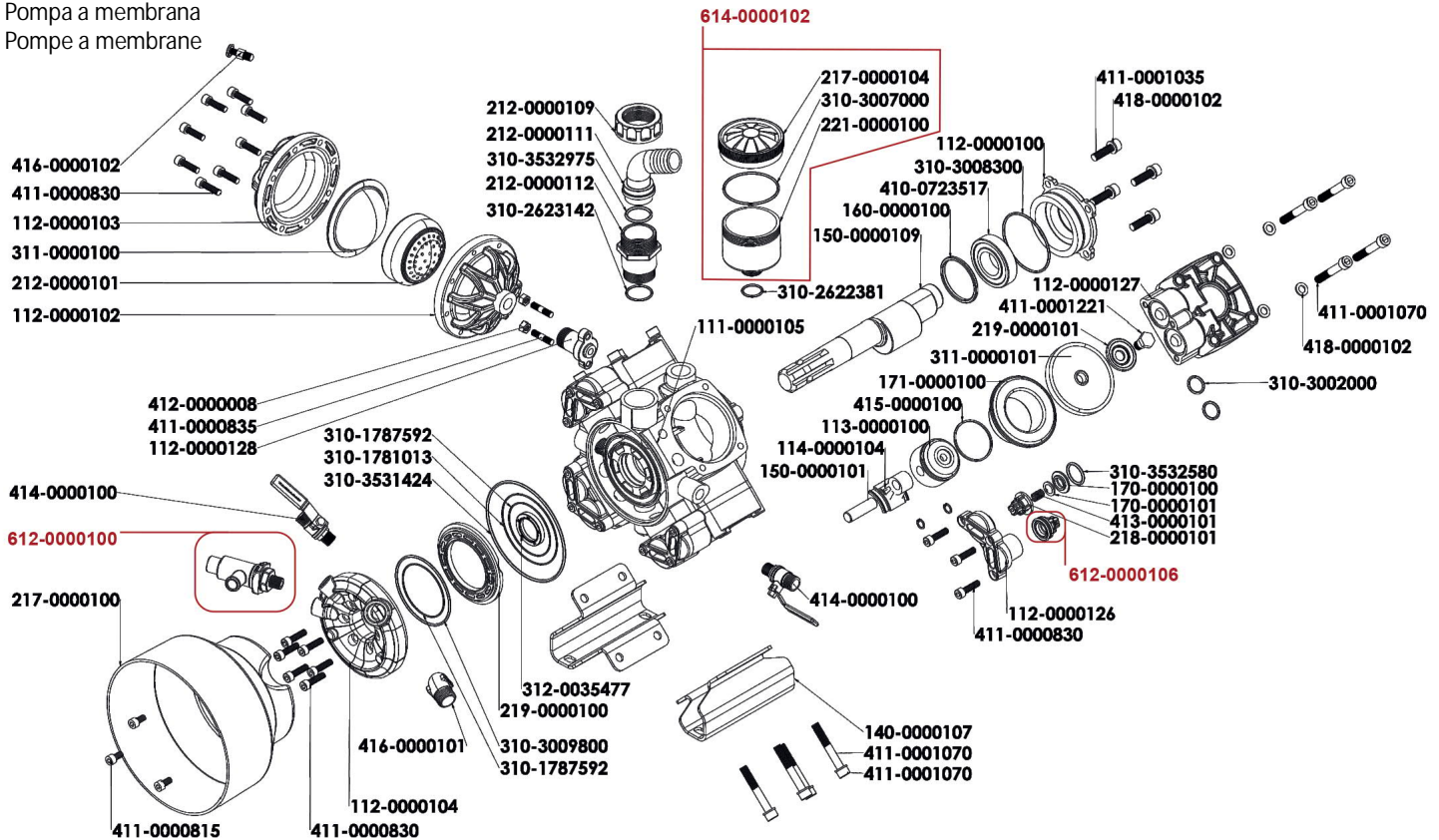


ΚΩΔΙΚΟΣ ΕΡΓ. fact. code	ΚΩΔΙΚΟΣ code	ΠΕΡΙΓΡΑΦΗ description	ΤΙΜΗ price €
111-000	00014222	ΣΩΜΑ ΑΝΤΛΙΑΣ	106,85
112-100	00014225	ΚΑΠΑΚΙ ΑΝΤΛΙΑΣ ΠΙΣΩ	12,59
112-103	00014226	ΚΑΠΑΚΙ ΑΕΡΟΚΩΔΩΝΑ	25,52
112-104	00014227	ΚΑΠΑΚΙ ΑΝΤΛΙΑΣ ΕΜΠΡΟΣ ΠΟΛΛΑΠΛΗ ΕΞΟΔΟΣ	36,80
112-105	00014228	ΚΑΠΑΚΙ ΕΜΒΟΛΟΥ-ΜΕΜΒΡΑΝΗΣ ΑΡΙΣΤΕΡΟ	36,80
112-126	00014232	ΓΕΦΥΡΑ ΚΑΠΑΚΙΟΥ ΜΕΜΒΡΑΝΗΣ ΔΕΞΙΑ	6,00
	00016007	ΓΕΦΥΡΑ ΚΑΠΑΚΙΟΥ ΜΕΜΒΡΑΝΗΣ ΑΡΙΣΤΕΡΗ	4,75
112-127	00014233	ΚΑΠΑΚΙ ΕΜΒΟΛΟΥ-ΜΕΜΒΡΑΝΗΣ ΔΕΞΙΟ	36,80
113-100	00014234	ΠΙΣΤΟΝΙ (58mm)	8,31
114-100	00014236	ΜΠΙΕΛΑ ΠΙΣΤΟΝΙΟΥ	8,31
140-100	00014239	ΒΑΣΗ ΑΝΤΛΙΑΣ	9,50
150-100	00014242	ΑΞΟΝΑΣ ΕΙΣΟΔΟΥ ΠΑΡΤΙΚΟΦ	46,30
150-101+415-101	00014243	ΠΕΙΡΟΣ ΠΙΣΤΟΝΙΟΥ+ΑΣΦΑΛΕΙΑ	3,56
160-100	00014248	ΔΑΚΤΥΛΙΔΙ ΑΞΟΝΑ ΕΙΣΟΔΟΥ ΠΑΡΤΙΚΟΦ	2,97
171-100	00014249	ΧΙΤΩΝΙΟ ΠΙΣΤΟΝΙΟΥ	9,50
219-100	00014252	ΤΣΙΜΟΥΧΑ ΠΛΑΣΤΙΚΗ ΠΟΛΛΑΠΛΗΣ ΕΞΟΔΟΥ	4,75
219-101	00014253	ΡΟΔΕΛΑ ΜΕΜΒΡΑΝΗΣ	0,65
311-100	00014254	ΑΕΡΟΚΩΔΩΝΑΣ ΜΕΜΒΡΑΝΗ 1800/34	7,12
311-101	00014255	ΜΕΜΒΡΑΝΗ 1800/88	7,12
411-1221	00014259	ΒΙΔΑ ΜΕΜΒΡΑΝΗΣ 12x20mm	0,18
415-100	00014260	ΕΛΑΤΗΡΙΟ ΠΙΣΤΟΝΙΟΥ	2,50
612-100	00014262	ΒΑΛΒΙΔΑ ΑΝΑΚΟΥΦΙΣΗΣ 3/8"	8,31
612-106	00014265	ΒΑΛΒΙΔΑ ΑΝΑΡΡΟΦΗΣΗΣ	6,89
614-106	00014516	ΔΟΧΕΙΟ ΛΑΔΙΟΥ ΚΟΜΠΛΕ	5,00
	00015635	O-RING ΣΕΤ ΑΝΤΛΙΑΣ (CPS41-71-96)	6,89



ΑΝΤΑΛΛΑΚΤΙΚΑ ΑΝΤΛΙΩΝ ΨΕΚΑΣΤΙΚΩΝ ΥΨΗΛΗΣ ΠΙΕΣΗΣ CPS-96

High pressure diaphragm pumps.
Pompa a membrana
Pompe a membrane

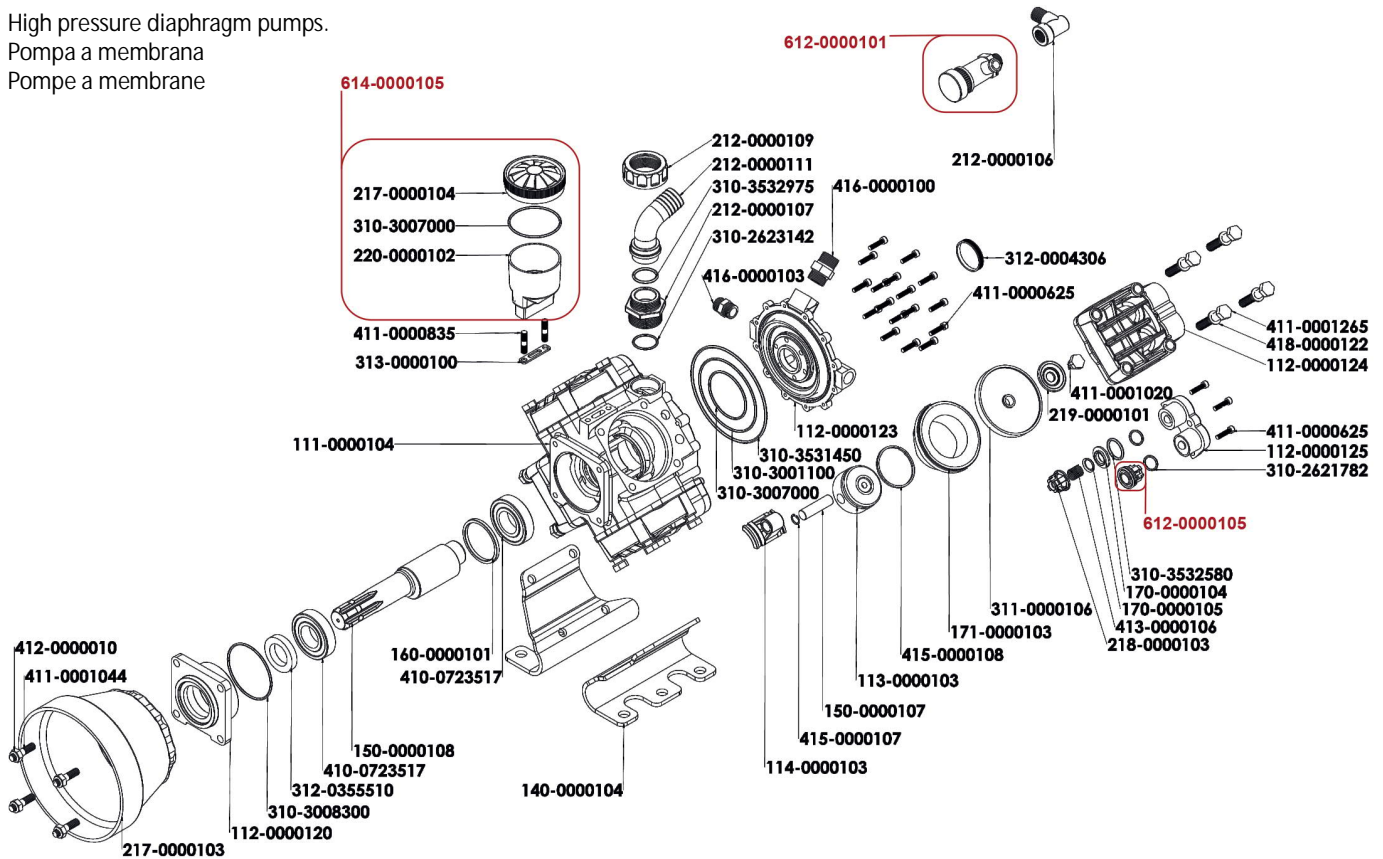


ΚΩΔΙΚΟΣ ΕΡΓ. fact. code	ΚΩΔΙΚΟΣ code	ΠΕΡΙΓΡΑΦΗ description	ΤΙΜΗ price €
111-105	00014224	ΣΩΜΑ ΑΝΤΛΙΑΣ	148,40
112-100	00014225	ΚΑΠΑΚΙ ΑΝΤΛΙΑΣ ΠΙΣΩ	12,59
112-103	00014226	ΚΑΠΑΚΙ ΑΕΡΟΚΩΔΩΝΑ	25,52
112-104	00014227	ΚΑΠΑΚΙ ΑΝΤΛΙΑΣ ΕΜΠΡΟΣ ΠΟΛΛΑΠΛΗ ΕΞΟΔΟΣ	36,80
112-105	00014228	ΚΑΠΑΚΙ ΕΜΒΟΛΟΥ-ΜΕΜΒΡΑΝΗΣ ΑΡΙΣΤΕΡΟ	36,80
112-126	00014232	ΓΕΦΥΡΑ ΚΑΠΑΚΙΟΥ ΜΕΜΒΡΑΝΗΣ ΔΕΞΙΑ	6,00
	00016007	ΓΕΦΥΡΑ ΚΑΠΑΚΙΟΥ ΜΕΜΒΡΑΝΗΣ ΑΡΙΣΤΕΡΗ	4,75
112-127	00014233	ΚΑΠΑΚΙ ΕΜΒΟΛΟΥ-ΜΕΜΒΡΑΝΗΣ ΔΕΞΙΟ	36,80
113-100	00014234	ΠΙΣΤΟΝΙ (58mm)	8,31
114-104	00014238	ΜΠΙΕΛΑ ΠΙΣΤΟΝΙΟΥ	8,31
140-107	00014241	ΒΑΣΗ ΑΝΤΛΙΑΣ	22,56
150-101+415-101	00014243	ΠΕΙΡΟΣ ΠΙΣΤΟΝΙΟΥ+ΑΣΦΑΛΕΙΑ	3,56
150-109	00014246	ΑΞΟΝΑΣ ΕΙΣΟΔΟΥ ΠΑΡΤΙΚΟΦ	46,30
171-100	00014249	ΧΙΤΩΝΙΟ ΠΙΣΤΟΝΙΟΥ	9,50
219-100	00014252	ΤΣΙΜΟΥΧΑ ΠΛΑΣΤΙΚΗ ΠΟΛΛΑΠΛΗΣ ΕΞΟΔΟΥ	4,75
219-101	00014253	ΡΟΔΕΛΑ ΜΕΜΒΡΑΝΗΣ	0,65
311-100	00014254	ΑΕΡΟΚΩΔΩΝΑΣ ΜΕΜΒΡΑΝΗ 1800/34	7,12
311-101	00014255	ΜΕΜΒΡΑΝΗ 1800/88	7,12
411-1221	00014259	ΒΙΔΑ ΜΕΜΒΡΑΝΗΣ 12x20mm	0,18
415-100	00014260	ΕΛΑΤΗΡΙΟ ΠΙΣΤΟΝΙΟΥ	2,50
612-100	00014262	ΒΑΛΒΙΔΑ ΑΝΑΚΟΥΦΙΣΗΣ 3/8"	8,31
612-106	00014265	ΒΑΛΒΙΔΑ ΑΝΑΡΡΟΦΗΣΗΣ	6,89
614-102	00014266	ΔΟΧΕΙΟ ΛΑΔΙΟΥ ΚΟΜΠΛΕ	6,00
	00015635	O-RING ΣΕΤ ΑΝΤΛΙΑΣ (CPS41-71-96)	6,89
	00016607	ΝΙΠΕΛ ΜΠΡΟΥΤΖΙΝΟ ΒΑΣΗΣ ΑΕΡΟΚΩΔΩΝΑ	9,50



ΑΝΤΑΛΛΑΚΤΙΚΑ ΑΝΤΛΙΩΝ ΨΕΚΑΣΤΙΚΩΝ ΥΨΗΛΗΣ ΠΙΕΣΗΣ CAR-1064

High pressure diaphragm pumps.
Pompa a membrana
Pompe a membrane



ΚΩΔΙΚΟΣ ΕΡΓ. fact. code	ΚΩΔΙΚΟΣ code	ΠΕΡΙΓΡΑΦΗ description	ΤΙΜΗ price €
111-104	00014223	ΣΩΜΑ ΑΝΤΛΙΑΣ	97,35
112-119	00018969	ΓΕΦΥΡΑ ΚΑΠΑΚΙΟΥ ΜΕΜΒΡΑΝΗΣ (ΔΕΞΙΑ)	7,00
112-119	00018971	ΓΕΦΥΡΑ ΚΑΠΑΚΙΟΥ ΜΕΜΒΡΑΝΗΣ (ΑΡΙΣΤΕΡΗ)	7,00
112-120	00014229	ΚΑΠΑΚΙ ΑΝΤΛΙΑΣ ΠΙΣΩ	12,59
112-123	00014230	ΚΑΠΑΚΙ ΑΝΤΛΙΑΣ ΕΜΠΡΟΣ ΠΟΛΛΑΠΛΗ ΕΞΟΔΟΣ	37,99
112-124	00014231	ΚΑΠΑΚΙ ΕΜΒΟΛΟΥ-ΜΕΜΒΡΑΝΗΣ ΔΕΞΙΟ	36,80
113-103	00014235	ΠΙΣΤΟΝΙ	8,31
114-103	00014237	ΜΠΙΕΛΑ ΠΙΣΤΟΝΙΟΥ	8,90
140-104	00014240	ΒΑΣΗ ΑΝΤΛΙΑΣ	29,68
150-107+415-107	00014244	ΠΕΙΡΟΣ ΠΙΣΤΟΝΙΟΥ+ΑΣΦΑΛΕΙΑ	3,80
150-108	00014245	ΑΞΟΝΑΣ ΕΙΣΟΔΟΥ ΠΑΡΤΙΚΟΦ	35,62
150-129	00014586	ΑΞΟΝΑΣ ΚΕΝΤΡΙΚΟΣ ΠΑΡΤΙΚΟΦ ΡΤΟ-ΚΩΝΙΚΟΣ	71,23
171-103	00014250	ΧΙΤΩΝΙΟ ΠΙΣΤΟΝΙΟΥ	9,50
212-106	00014251	ΝΙΠΕΛ ΓΩΝΙΑ ΠΛΑΣΤΙΚΗ 1/2"ΑΡΣ.+1/2"ΘΗΛ.	1,78
311-106	00014256	ΜΕΜΒΡΑΝΗ 1040081	7,12
411-1020	00014258	ΒΙΔΑ ΜΕΜΒΡΑΝΗΣ 10x20mm	0,18
411-625	00014257	ΒΙΔΑ ΓΕΦΥΡΑΣ 6x25mm	0,18
	00015486	ΚΑΠΑΚΙ ΜΕΤΑΛΛΙΚΟ ΑΕΡΟΚΩΔΩΝΑ ΜΕ ΒΑΛΒΙΔΑ	12,82
	00015487	ΒΑΛΒΙΔΑ ΑΕΡΑ ΑΕΡΟΚΩΔΩΝΑ	3,00
	00016368	ΜΟΝΑΔΑ ΑΕΡΟΚΩΔΩΝΑ ΚΟΜΠΛΕ	47,49
415-108	00014261	ΕΛΑΤΗΡΙΟ ΠΙΣΤΟΝΙΟΥ	2,50
612-101	00014263	ΒΑΛΒΙΔΑ ΑΝΑΚΟΥΦΙΣΗΣ 1/2"	8,31
612-105	00014264	ΒΑΛΒΙΔΑ ΑΝΑΡΡΟΦΗΣΗΣ	7,12
614-105	00014267	ΔΟΧΕΙΟ ΛΑΔΙΟΥ ΚΟΜΠΛΕ	5,94
	00018679	O-RING Φ31x3mm	0,12
	00018961	O-RING Φ85x3mm	0,35

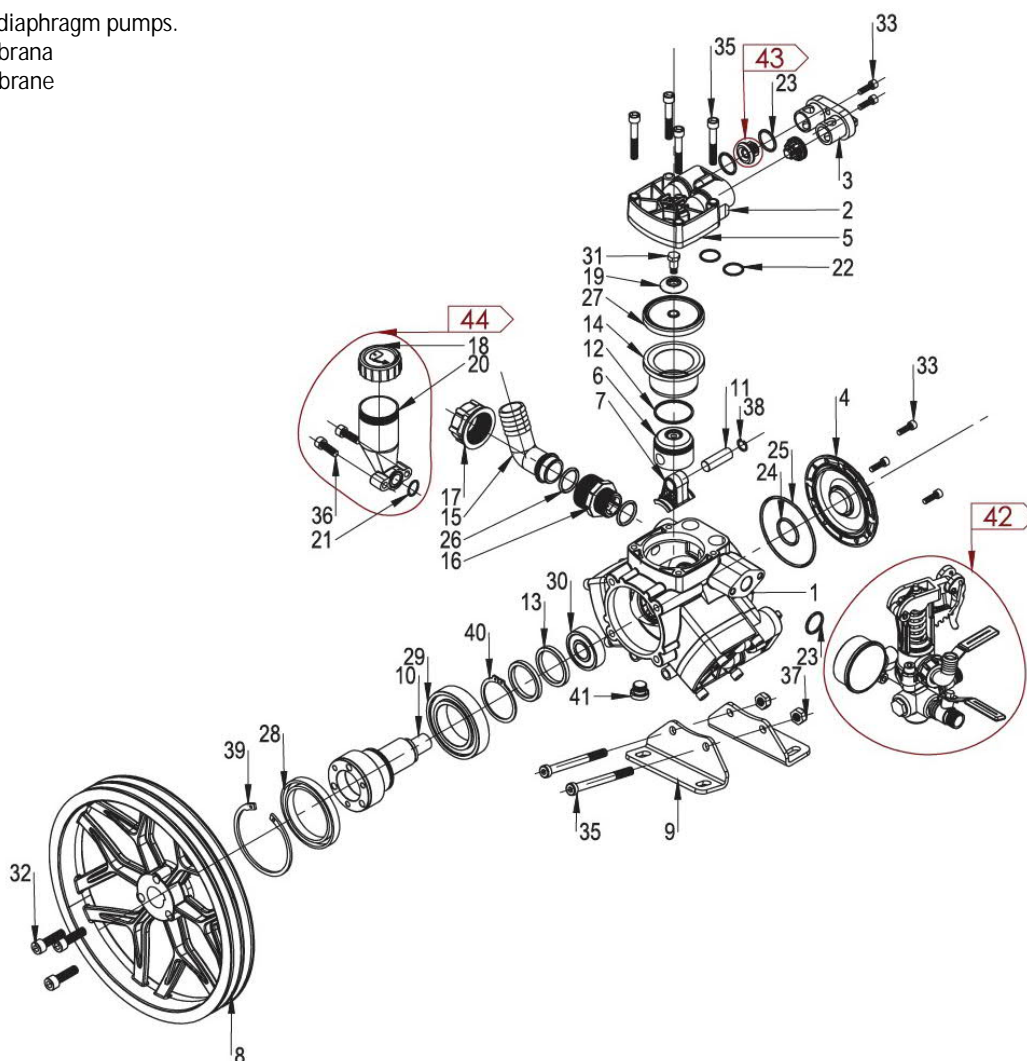


ΑΝΤΑΛΛΑΚΤΙΚΑ ΑΝΤΛΙΩΝ ΨΕΚΑΣΤΙΚΩΝ ΥΨΗΛΗΣ ΠΙΕΣΗΣ CPS-41

High pressure diaphragm pumps.

Pompa a membrana

Pompe a membrane

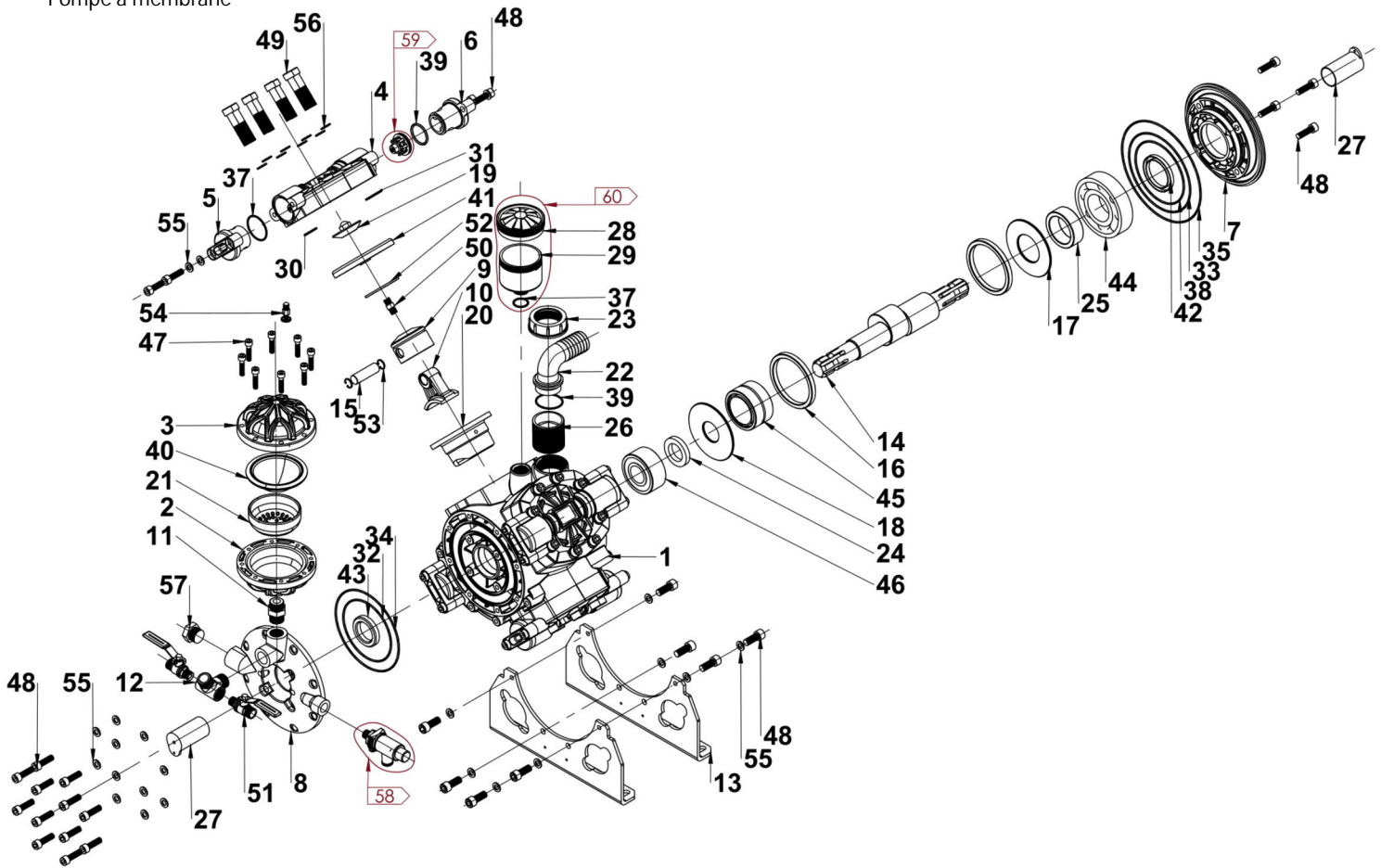


ΚΩΔΙΚΟΣ ΕΡΓ.	No. Σχεδ.	ΚΩΔΙΚΟΣ code	ΠΕΡΙΓΡΑΦΗ description	ΤΙΜΗ price €
115-100	8	00014515	ΤΡΟΧΑΛΙΑ	40,36
112-108	4	00014529	ΚΑΠΑΚΙ ΑΝΤΛΙΑΣ ΕΜΠΡΟΣ (ΠΟΛΛΑΠΛΗ ΕΞΟΔΟΣ)	21,37
112-106	5	00014525	ΚΑΠΑΚΙ ΕΜΒΟΛΟΥ-ΜΕΜΒΡΑΝΗΣ ΑΡΙΣΤΕΡΟ	23,74
		00018196	ΚΑΠΑΚΙ ΕΜΒΟΛΟΥ-ΜΕΜΒΡΑΝΗΣ ΔΕΞΙΟ	23,74
113-101	6	00014519	ΠΙΣΤΟΝΙ (48mm)	7,12
		00017248	ΠΕΙΡΟΣ ΠΙΣΤΟΝΙΟΥ + ΑΣΦΑΛΕΙΑ	3,56
114-101	7	00014517	ΜΠΙΕΛΑ ΠΙΣΤΟΝΙΟΥ	8,31
		00016668	ΔΑΚΤΥΛΙΔΙ ΜΠΙΕΛΑΣ Φ42x6mm	3,56
614-107	44	00014516	ΔΟΧΕΙΟ ΛΑΔΙΟΥ ΚΟΜΠΛΕ	5,00
140-101	9	00014518	ΒΑΣΗ ΑΝΤΛΙΑΣ	13,65
171-101	14	00014521	ΧΙΤΩΝΙΟ ΠΙΣΤΟΝΙΟΥ	8,90
311-104	27	00014522	ΜΕΜΒΡΑΝΗ	7,12
112-107	3	00014528	ΓΕΦΥΡΑ ΚΑΠΑΚΙΟΥ ΜΕΜΒΡΑΝΗΣ	4,75
411-820	31	00014523	ΒΙΔΑ ΜΕΜΒΡΑΝΗΣ	2,97
219-102	19	00014524	ΡΟΔΕΛΑ ΜΕΜΒΡΑΝΗΣ	0,65
150-112	12	00014520	ΕΛΑΤΗΡΙΟ ΠΙΣΤΟΝΙΟΥ	2,50
612-107	43	00014526	ΒΑΛΒΙΔΑ ΑΝΑΡΡΟΦΗΣΗΣ	5,94
218-105	(43)	00014527	ΚΑΠΑΚΙ ΒΑΛΒΙΔΑΣ ΑΝΑΡΡΟΦΗΣΗΣ	0,83
	21-26	00015635	O-RING ΣΕΤ ΑΝΤΛΙΑΣ (CPS 41-71-96)	6,89
	42	00008394	ΧΕΙΡΙΣΤΗΡΙΟ ΑΝΤΛΙΑΣ 3 ΕΞΟΔΟΙ	69,00



ΑΝΤΑΛΛΑΚΤΙΚΑ ΑΝΤΛΙΩΝ ΨΕΚΑΣΤΙΚΩΝ ΥΨΗΛΗΣ ΠΙΕΣΗΣ CPS-145

High pressure diaphragm pumps.
Pompa a membrana
Pompe a membrane



ΚΩΔΙΚΟΣ ΕΡΓ.	No. Σχεδ.	ΚΩΔΙΚΟΣ code	ΠΕΡΙΓΡΑΦΗ description	ΤΙΜΗ price €
	1	00016622	ΣΩΜΑ ΑΝΤΛΙΑΣ	219,63
	2	00016663	ΒΑΣΗ ΑΕΡΟΚΩΔΩΝΑ	23,74
	4	00016624	ΚΑΠΑΚΙ ΕΜΒΟΛΟΥ-ΜΕΜΒΡΑΝΗΣ	43,93
	5	00016632	ΜΠΡΟΣΤΑ ΚΑΠΑΚΙ ΒΑΛΒΙΔΑΣ ΑΝΑΡΡΟΦΗΣΗΣ	10,68
	6	00016631	ΠΙΣΩ ΚΑΠΑΚΙ ΒΑΛΒΙΔΑΣ ΑΝΑΡΡΟΦΗΣΗΣ	10,68
	7	00016633	ΠΙΣΩ ΚΑΠΑΚΙ ΑΝΤΛΙΑΣ	35,62
	8	00016634	ΜΠΡΟΣΤΑ ΚΑΠΑΚΙ ΑΝΤΛΙΑΣ	41,55
	9	00016628	ΠΙΣΤΟΝΙ ΑΝΤΛΙΑΣ	14,25
02050064	10	00016627	ΜΠΙΕΛΑ ΠΙΣΤΟΝΙΟΥ	11,87
	11	00016701	ΝΙΠΕΛ ΒΑΣΗΣ ΑΕΡΟΚΩΔΩΝΑ	4,39
	13	00016635	ΒΑΣΗ ΑΝΤΛΙΑΣ	17,81
	14	00016623	ΑΞΟΝΑΣ ΕΙΣΟΔΟΥ ΠΑΡΤΙΚΟΦ	160,27
	15	00016630	ΠΕΙΡΟΣ ΠΙΣΤΟΝΙΟΥ+ΑΣΦΑΛΕΙΑ	5,58
	19	00016629	ΡΟΔΕΛΑ ΜΕΜΒΡΑΝΗΣ	1,66
04000070	20	00016626	ΧΙΤΩΝΙΟ ΠΙΣΤΟΝΙΟΥ	16,62
	21	00016625	ΚΟΥΠΑ ΕΣΩΤΕΡΙΚΗ ΑΕΡΟΚΩΔΩΝΑ	4,75
1800/12	41	00016620	ΜΕΜΒΡΑΝΗ	7,12
30110003	53	00016630	ΠΕΙΡΟΣ ΠΙΣΤΟΝΙΟΥ+ΑΣΦΑΛΕΙΑ	5,58
12200034	59	00016621	ΒΑΛΒΙΔΑ ΑΝΑΡΡΟΦΗΣΗΣ	8,00



ΜΕΜΒΡΑΝΕΣ - ΑΕΡΟΚΩΔΩΝΕΣ - ΚΑΠΑΚΙΑ ΨΕΚΑΣΤΙΚΩΝ COMET

Membrane for Comet pumps
Membrane per Comet pompe
Membrane pour Comet pompe



ΜΕΜΒΡΑΝΕΣ



ΡΟΔΕΛΑ
ΜΕΜΒΡΑΝΗΣ



ΜΕΜΒΡΑΝΗ
ΚΑΠΑΚΙ



ΑΕΡΟΚΩΔΩΝΑΣ



ΜΕΜΒΡΑΝΗ
ΜΕ ΤΡΥΠΕΣ
ΑΕΡΟΚΩΔΩΝΑ



ΜΕΜΒΡΑΝΗ
ΧΕΙΡΙΣΤΗΡΙΟΥ

ΠΕΡΙΓΡΑΦΗ description	ΚΩΔ. ΕΡΓ. fact.code	ΤΥΠΟΣ ΑΝΤΛΙΑΣ pump type	ΔΙΑΜΕΤ. diameter	ΤΡΥΠΑ hole	ΚΩΔΙΚΟΣ code	ΤΙΜΗ € price €
ΜΕΜΒΡΑΝΕΣ	1800-20	MP40-30, BP20-15	74	9	00004135	6,20
	1800-02	BP60/20, BR105/20, BR151/20, BP180/20, BR210/20, P48	113	13	00004138	7,00
	1800-12	BR250/20, IDS1000,	126	14	00004140	8,90
	1800-12 1800-12	BR250/20, IDS1000, IDS1400, IDS2000, APS 145 (διάφανη, λευκή)	126	14	00019219 (Italy)	36,00
	1800-87	AP50, AP60, AP70	100	14	00006644	6,90
	1800-88	APS 51, BP75	101	14	00006645	10,20
	1800-97	AP 120	117	13	00006646	23,50
ΡΟΔΕΛΑ ΜΕΜΒΡΑΝΗΣ	06020010	APS 51 - 61 - 71 - 96	45	14	00012964	2,10
ΚΑΠΑΚΙ ΜΕΜΒΡΑΝΗ	1800-17	BP 60/20, P48	56	45	00006638	2,17
	1800-24	BP 105/20	64	33	00006639	3,50
	1800-30	BP 60/20	60	13	00006640	1,80
ΑΕΡΟΚΩΔΩΝΑΣ	1800-34	BR60/20, BP105/20, BP151/20, IDS1000, IDS1400, AP85, AP100, AP50, AP60, AP70	113	ΥΨΟΣ 38	00004191	6,30
	1800-1	BP180/20, BP210/20, BP250/20, IDS2000, MP40, AP120, AP140, AP160	69	ΥΨΟΣ 16	00006641	2,17
	1800-33	B 20/15	92	ΥΨΟΣ 19	00006642	6,68
	1800-35	P48-P48AP	139	ΥΨΟΣ 36	00006643	12,08
	1800/177	IDS1201-1401	87	ΥΨΟΣ 40	00013205	10,80
ΜΕΜΒΡΑΝΗ ΜΕ ΤΡΥΠΕΣ	04600037	IDS1201-1401	87	ΥΨΟΣ 43	00012949	3,96
ΜΕΜΒΡΑΝΗ ΧΕΙΡΙΣΤΗΡΙΟΥ	1800-39	IDS1000, IDS1400, IDS1300 IDS2200, IDS2600	55	16	00013074	3,50
	1800/42	ORION-2 (30-50bar)	55	16	00013073	19,24
	1800/40	GCP (20bar)	40,7	10	00013072	10,80
	1800/43	HPR (20-60bar)	40	10	00013071	20,50



ΔΟΧΕΙΑ ΛΑΔΙΟΥ - ΔΙΑΣΤΟΛΗΣ ΑΝΤΛΙΑΣ COMET

Oil containers & Volumetric compensators
Contentitore d'olio



ΚΙΤ ΔΟΧΕΙΟ ΛΑΔΙΟΥ



ΔΟΧΕΙΟ ΛΑΔΙΟΥ



ΚΑΠΑΚΙ ΔΟΧΕΙΟΥ



ΚΙΤ ΔΟΧΕΙΟ ΔΙΑΣΤΟΛΗΣ

ΠΕΡΙΓΡΑΦΗ description	ΚΩΔ. ΕΡΓ. factory code	ΤΥΠΟΣ ΑΝΤΛΙΑΣ pump type	ΚΩΔΙΚΟΣ code	ΤΙΜΗ € price €
ΚΙΤ ΔΟΧΕΙΟ ΛΑΔΙΟΥ (ΚΟΜΠΛΕ)	12080023	IDS1201-1401		
	12080013	BP75 P36 APS31 APS41 APS51 APS61 APS71	00011709	14,00
	12080018	APS 101-121	00011711	58,00
ΔΟΧΕΙΟ ΛΑΔΙΟΥ ΜΕ ΚΑΠΑΚΙ	12080015	BP151K BP171K APS96 APS145 1DS 960	00011710	31,00
ΔΟΧΕΙΟ ΛΑΔΙΟΥ ΣΚΕΤΟ	04210020	BP105K BP125K	00011712	15,70
	04210012	COMET BP151-171	00012704	26,50
	04210015	APS51-61-71	00012741	8,50
	04210016	BP205-235-280	00012931	12,83
	04210022	APS141-166	00013203	19,20
	04210023	IDS1501-1701-2001	00013207	17,72
ΚΑΠΑΚΙ ΔΟΧΕΙΟΥ ΛΑΔΙΟΥ	04020143	COMET BP151-171 (13207/13203/12704/12931)	00012705	4,60
	04020141	BP105-125 APS51-61-71 (12741/11712)	00012745	2,40
ΒΑΣΗ ΑΛΟΥΜΙΝΙΟΥ ΔΟΧΕΙΟΥ ΛΑΔΙΟΥ	30020566	IDS1201-1401 APS101-121-145	00012706	19,36
ΚΙΤ ΔΙΑΣΤΟΛΗΣ	12080019	IDS1400	00012707	67,63
ΚΑΠΑΚΙ ΚΑΤΩ ΑΛΟΥΜΙΝΙΟΥ ΔΟΧΕΙΟΥ ΔΙΑΣΤΟΛΗΣ	0402000100	IDS1400	00012708	10,49
ΚΩΝΟΣ ΑΛΟΥΜΙΝΙΟΥ ΔΟΧΕΙΟΥ ΔΙΑΣΤΟΛΗΣ	0421000100	IDS1400	00012709	19,24
ΜΠΟΛ ΠΛΑΣΤΙΚΟ ΔΟΧΕΙΟΥ ΔΙΑΣΤΟΛΗΣ	1809000600	IDS1400	00012710	10,30



ΒΑΛΒΙΔΕΣ ΑΝΤΛΙΑΣ ΨΕΚΑΣΜΟΥ COMET

Valves
Valvola

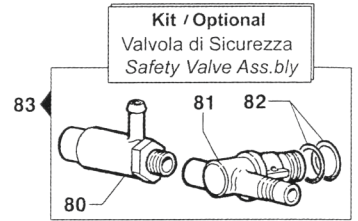
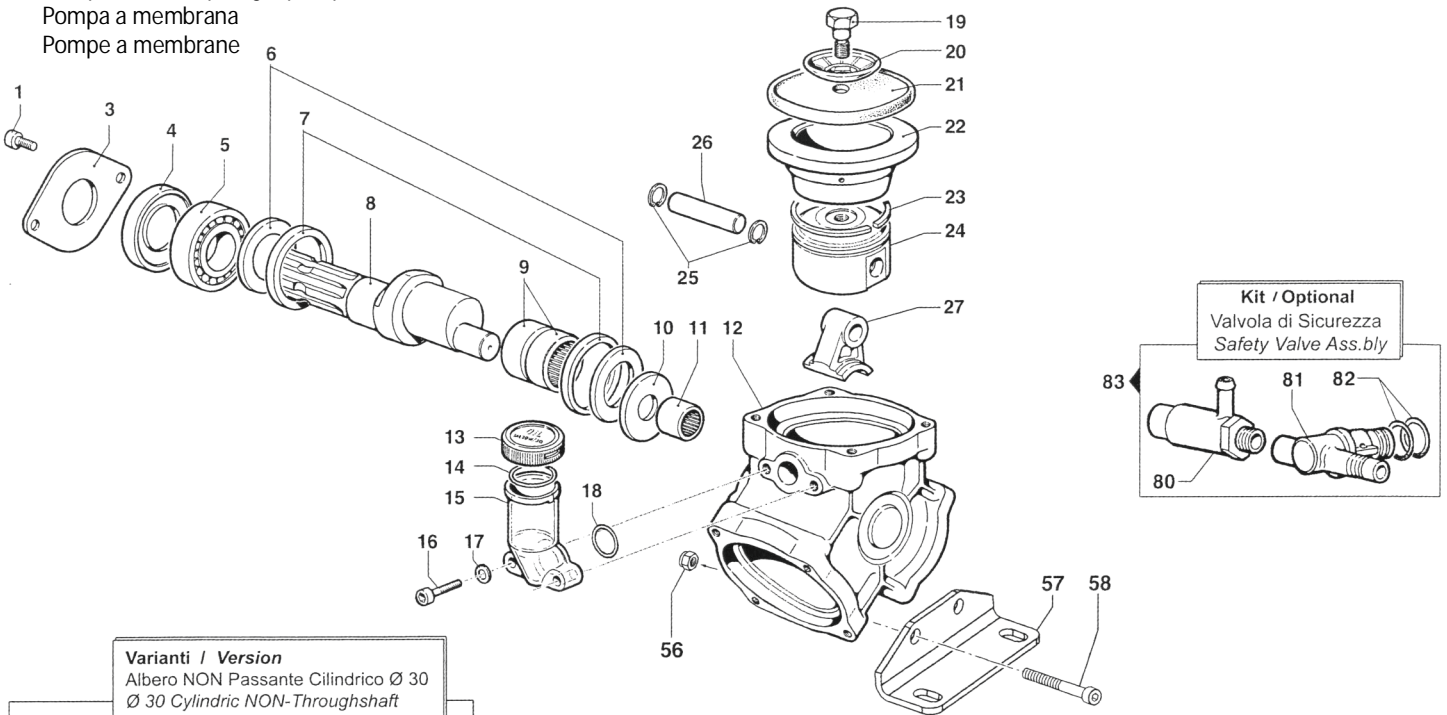


ΚΩΔ. ΕΡΓ. factory code	ΤΥΠΟΣ ΑΝΤΛΙΑΣ pump type	ΚΩΔΙΚΟΣ code	ΤΙΜΗ € price €
12200004	P48	00011715	14,70
12200055	APS31-41	00011716	8,16
12200035	APS51-61-71-96	00011717	10,50
12200034	APS101-121-145	00011718	23,00
12200046	BP60-105-125-151-171-205-280	00011719	27,50
12200006	BP60-105-125-151-235	00011720	24,20
12200070	BP75	00011721	5,20
12200010	IDS1400 2200-2600	00012735	33,85
12200066	IDS1201-1401	00012950	17,03
12200065	BP235	00012979	29,10

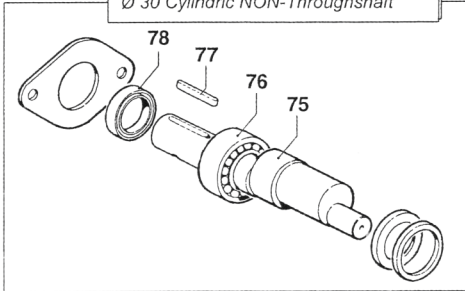


ΕΞΑΡΤΗΜΑΤΑ ΑΝΤΛΙΑΣ COMET ΒΡ 105-120-125 (ΧΑΜΗΛΗΣ ΠΙΕΣΗΣ)

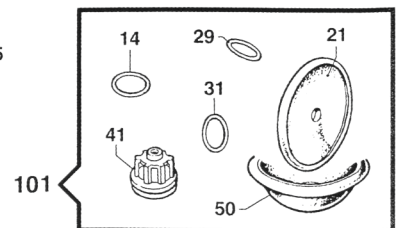
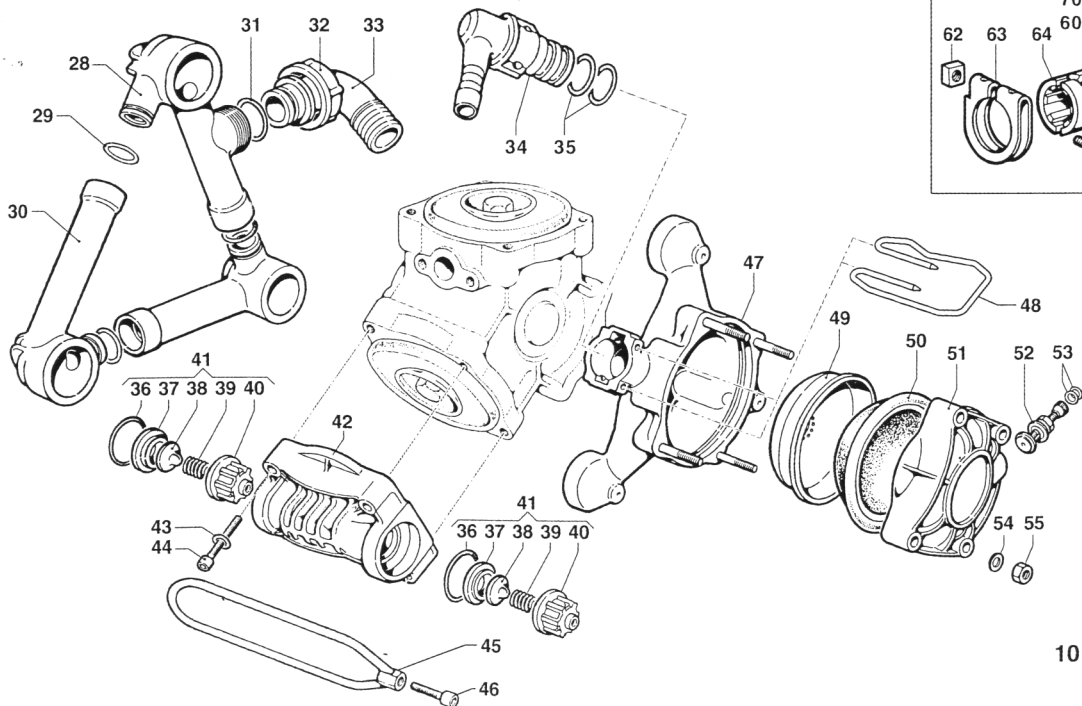
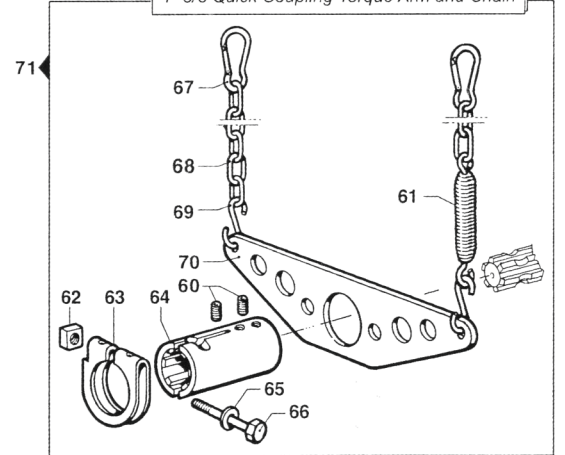
Low pressure diaphragm pumps.
Pompa a membrana
Pompe a membrane



Varianti / Version
Albero NON Passante Cilindrico Ø 30
Ø 30 Cylindric NON-Throughshaft



Varianti / Version
Attacco Rapido Traversa/Catena 1" 3/8
1" 3/8 Quick Coupling Torque Arm and Chain





ΕΞΑΡΤΗΜΑΤΑ ΑΝΤΛΙΑΣ COMET ΒΡ 105-120-125 (ΧΑΜΗΛΗΣ ΠΙΕΣΗΣ)



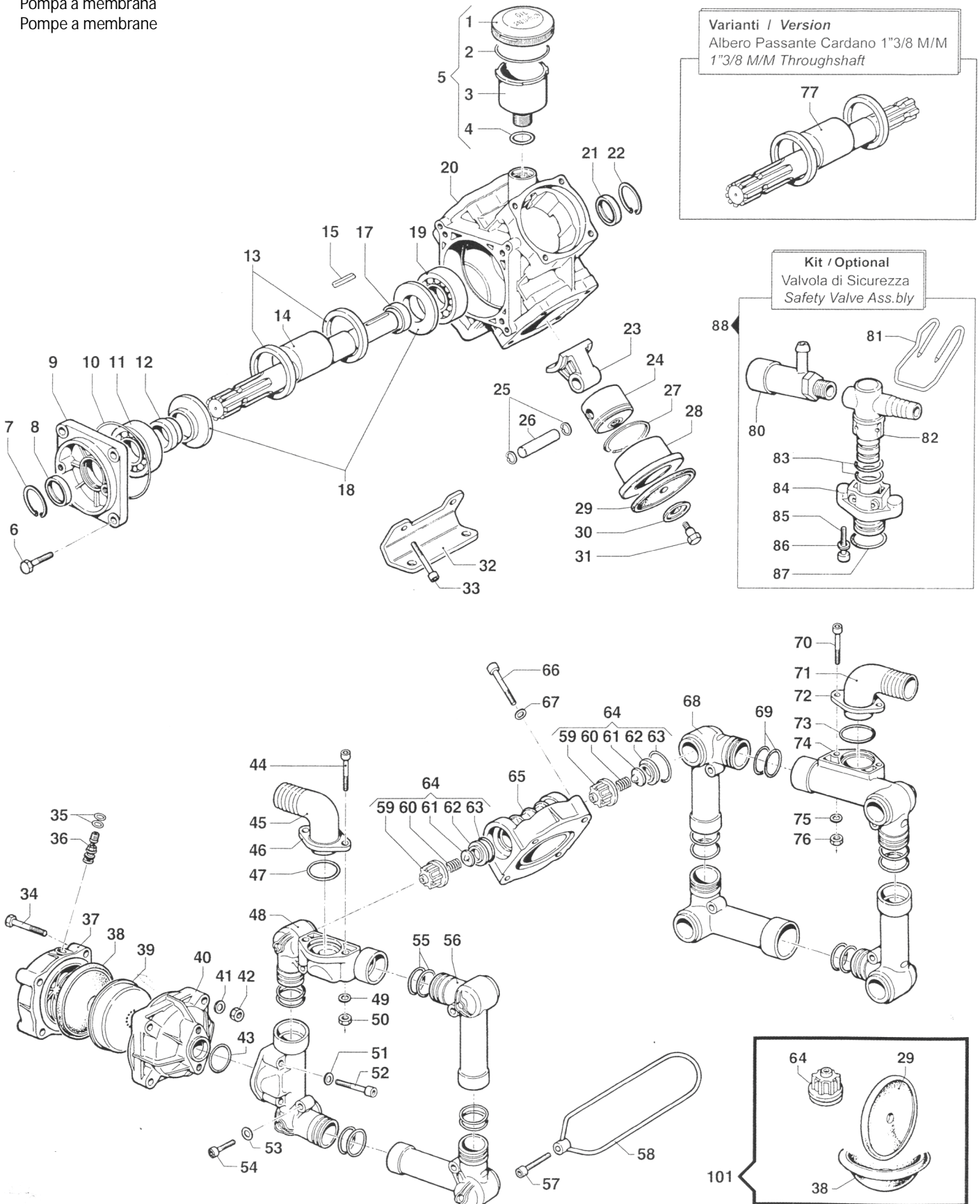
* καπάκι κεφαλής
COMET B75

ΕΙΚΟΝΑ picture	ΚΩΔΙΚΟΣ code orig.	ΠΕΡΙΓΡΑΦΗ description	ΤΥΠΟΣ ΑΝΤΛ. pump type	ΚΩΔΙΚΟΣ code	ΤΙΜΗ price €
8	00010382	ΣΤΡΟΦΑΛΟΦΟΡΟΣ ΑΞΟΝΑΣ	BR105-125	00016176	192,39
13	04020141	ΚΑΠΑΚΙ ΔΟΧΕΙΟ ΛΑΔΙΟΥ	BR105-125	00012745	2,40
14	12100122	O-RING	BR105-125	00011714	0,70
15	04210020	ΔΟΧΕΙΟ ΛΑΔΙΟΥ (ΣΚΕΤΟ)	BR105-125	00011712	15,70
21	18000002	ΜΕΜΒΡΑΝΗ	BR105-125	00004138	7,00
22	04000077	ΧΙΤΩΝΙΟ Φ75mm	BR105-125	00012920	47,81
22	04000088	ΧΙΤΩΝΙΟ Φ70mm	BR105-125	00012929	47,81
23	00200009	ΕΛΑΤΗΡΙΟ ΠΙΣΤΟΝΙΟΥ Φ75mm	BR125	00012921	4,72
23	00200001	ΕΛΑΤΗΡΙΟ ΠΙΣΤΟΝΙΟΥ Φ70mm	BR105-125	00012928	4,90
	00200001	ΕΛΑΤΗΡΙΟ ΠΙΣΤΟΝΙΟΥ Φ70mm	BR105	00012974	4,72
24	24090081	ΠΙΣΤΟΝΙ Φ75mm	BR105-125	00012922	26,82
24	24090096	ΠΙΣΤΟΝΙ Φ70mm	BR125-171-280	00012927	29,61
26	30110001	ΠΕΙΡΟΣ ΜΠΙΕΛΑΣ	BR105-171	00012923	5,83
27	02050034	ΣΕΤ ΜΠΙΕΛΑΣ 3Τ	BR105-125	00012918	48,39
41	12200046	ΒΑΛΒΙΔΑ	BR105-125	00011719	27,50
41B	12200006	ΒΑΛΒΙΔΑ	BR105-125	00011720	24,20
42	32180123	ΚΑΠΑΚΙ ΚΕΦΑΛΗΣ	BR105-125	00012924	51,50
*	32180360	ΚΑΠΑΚΙ ΚΕΦΑΛΗΣ COMET (B75)	BR105-125	00016175	28,69
49	04600036	ΒΑΣΗ ΔΙΑΤΡΥΤΗ ΑΕΡΟΚΩΔΩΝΑ (IT)	BR105-125	00012925	6,60
49	04600036	ΒΑΣΗ ΔΙΑΤΡΥΤΗ ΑΕΡΟΚΩΔΩΝΑ	BR125	00019126	6,60
50	18000034	ΑΕΡΟΚΩΔΩΝΑΣ	BR105-125	00004191	6,30
51	00030030	ΚΑΠΑΚΙ ΑΕΡΟΚΩΔΩΝΑ	BR105-125	00012919	33,00
56		ΒΑΛΒΙΔΑ ΚΑΠΑΚΙΟΥ ΑΕΡΟΚΩΔΩΝΑ	BR125	00016702	3,00



ΕΞΑΡΤΗΜΑΤΑ ΑΝΤΛΙΑΣ COMET ΒΡ 151-171 (ΧΑΜΗΛΗΣ ΠΙΕΣΗΣ)

Low pressure diaphragm pumps.
Pompa a membrana
Pompe a membrane





ΕΞΑΡΤΗΜΑΤΑ ΑΝΤΛΙΑΣ COMET ΒΡ 151-171 (ΧΑΜΗΛΗΣ ΠΙΕΣΗΣ)

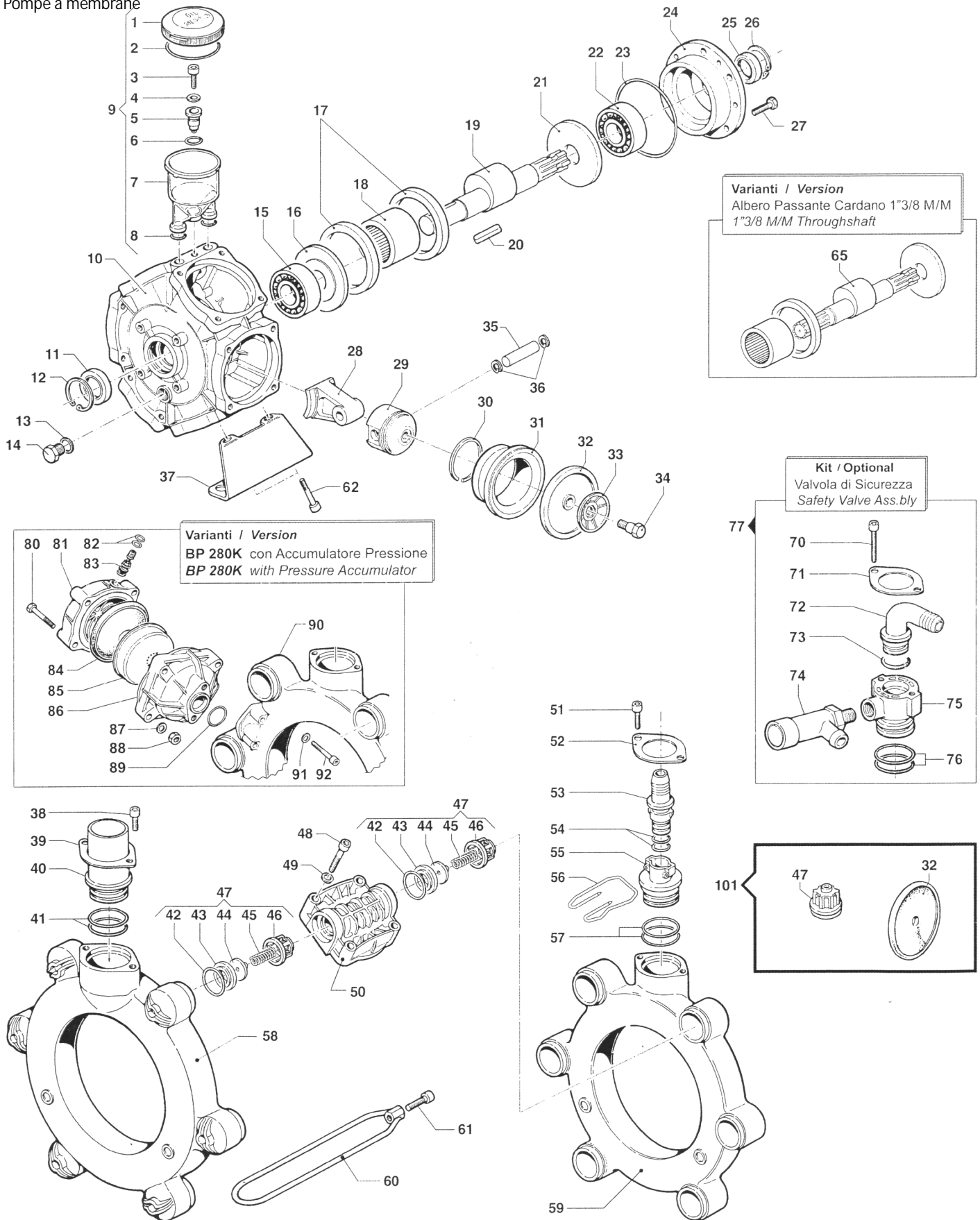


ΕΙΚΟΝΑ picture	ΚΩΔΙΚΟΣ code orig.	ΠΕΡΙΓΡΑΦΗ description	ΤΥΠΟΣ ΑΝΤΛ. pump type	ΚΩΔΙΚΟΣ code	ΤΙΜΗ price €
1	04020143	ΚΑΠΑΚΙ ΔΟΧΕΙΟ ΛΑΔΙΟΥ	BP151-280	00012705	4,60
3	04210012	ΔΟΧΕΙΟ ΛΑΔΙΟΥ (ΣΚΕΤΟ)	BP151-171	00012704	26,50
	12080015	ΔΟΧΕΙΟ ΛΑΔΙΟΥ ΜΕ ΚΑΠΑΚΙ	BP151-171	00011710	31,00
23	02050038	ΣΕΤ ΜΠΙΕΛΑΣ 4τμχ.	BP151-171	00012926	79,29
24	24090081	ΠΙΣΤΟΝΙ Φ75mm	BP105-171	00012922	26,82
24	24090096	ΠΙΣΤΟΝΙ Φ70mm	BP151-171	00012927	29,61
26	30110001	ΠΕΙΡΟΣ ΜΠΙΕΛΑΣ	BP105-171	00012923	5,83
27	00200009	ΕΛΑΤΗΡΙΟ ΠΙΣΤΟΝΙΟΥ Φ75mm	BP125-171	00012921	4,72
	00200001	ΕΛΑΤΗΡΙΟ ΠΙΣΤΟΝΙΟΥ Φ70mm	BP105-235	00012928	4,90
28	04000077	ΧΙΤΩΝΙΟ Φ75mm	BP125-171	00012920	47,81
28	04000088	ΧΙΤΩΝΙΟ Φ70mm	BP151-171	00012929	47,81
29	18000002	ΜΕΜΒΡΑΝΗ	BP151-171	00004138	7,00
30	06020045	ΔΙΣΚΟΣ ΜΕΜΒΡΑΝΗΣ			
37	00030030	ΚΑΠΑΚΙ ΑΕΡΟΚΩΔΩΝΑ	BP151-171	00012919	33,00
38	18000034	ΑΕΡΟΚΩΔΩΝΑΣ	BP151-171	00004191	6,30
39	04600036	ΒΑΣΗ ΔΙΑΤΡΥΤΗ ΑΕΡΟΚΩΔΩΝΑ (IT)	BP151-171	00012925	6,60
39	04600036	ΒΑΣΗ ΔΙΑΤΡΥΤΗ ΑΕΡΟΚΩΔΩΝΑ	BP151-171	00019126	6,60
40	00020024	ΒΑΣΗ ΑΕΡΟΚΩΔΩΝΑ	BP151-171	00012930	58,00
64	12200046	ΒΑΛΒΙΔΑ	BP151-171	00011719	27,50
	12200006	ΒΑΛΒΙΔΑ	B-151-235	00011720	24,20
65	32180123	ΚΑΠΑΚΙ ΚΕΦΑΛΗΣ ΑΝΤΛΙΑΣ	BP151-171	00012924	51,50



ΕΞΑΡΤΗΜΑΤΑ ΑΝΤΛΙΑΣ COMET BP 205-235-280 (ΧΑΜΗΛΗΣ ΠΙΕΣΗΣ)

Low pressure diaphragm pumps.
Pompa a membrana
Pompe a membrane





ΕΞΑΡΤΗΜΑΤΑ ΑΝΤΛΙΑΣ COMET BP 205-235-280 (ΧΑΜΗΛΗΣ ΠΙΕΣΗΣ)

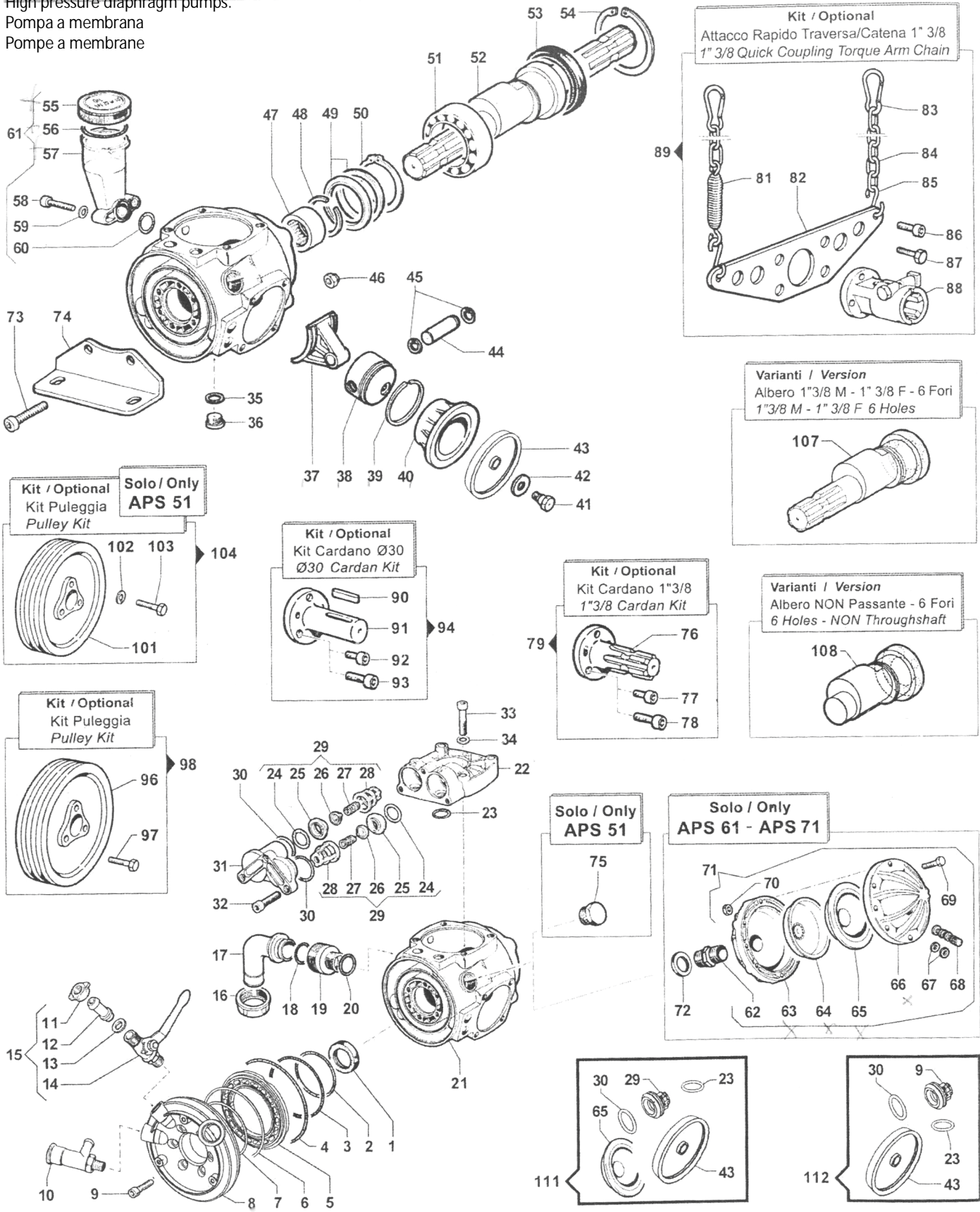


ΕΙΚΟΝΑ picture	ΚΩΔΙΚΟΣ code orig.	ΠΕΡΙΓΡΑΦΗ description	ΤΥΠΟΣ ΑΝΤΛ. pump type	ΚΩΔΙΚΟΣ code	ΤΙΜΗ price €
1	04020143	ΚΑΠΑΚΙ ΔΟΧΕΙΟ ΛΑΔΙΟΥ	BP151-280	00012705	4,60
7	04210016	ΔΟΧΕΙΟ ΛΑΔΙΟΥ (ΣΚΕΤΟ)	BP205-235-280	00012931	12,83
28	02050067	ΣΕΤ ΜΠΙΕΛΑΣ 3Τ	BP205-235-280	00012932	96,20
29	24090081	ΠΙΣΤΟΝΙ Φ75mm	BP205-235-280	00012922	26,82
29	24090096	ΠΙΣΤΟΝΙ Φ70mm	BP205-235-280	00012927	29,61
30	00200009	ΕΛΑΤΗΡΙΟ ΠΙΣΤΟΝΙΟΥ Φ75mm	BP205-235-280	00012921	4,72
	00200001	ΕΛΑΤΗΡΙΟ ΠΙΣΤΟΝΙΟΥ Φ70mm		00012928	4,90
31	04000078	ΧΙΤΩΝΙΟ Φ75mm	BP280	00012933	48,39
31	04000079	ΧΙΤΩΝΙΟ Φ70mm	BP235	00012934	47,81
31	04000089	ΧΙΤΩΝΙΟ Φ70mm	BP205	00012935	47,81
32	18000002	ΜΕΜΒΡΑΝΗ	BP205-235-280	00004138	7,00
33	06020045	ΔΙΣΚΟΣ ΜΕΜΒΡΑΝΗΣ			
47	12200065	ΒΑΛΒΙΔΑ	BP235	00012979	29,10
47	12200046	ΒΑΛΒΙΔΑ	BP205-235-280	00011719	27,50
50	32180123	ΚΑΠΑΚΙ ΚΕΦΑΛΗΣ ΑΝΤΛΙΑΣ	BP205-235-280	00012924	51,50
81	00030015	ΚΑΠΑΚΙ ΑΕΡΟΚΩΔΩΝΑ	BP205-235-280	00012936	26,82
83	36100003	ΒΑΛΒΙΔΑ ΑΕΡΟΚΩΔΩΝΑ	BP205-235-280	00012937	6,30
84	18000034	ΑΕΡΟΚΩΔΩΝΑΣ	BP205-235-280	00004191	6,30
85	04600036	ΒΑΣΗ ΔΙΑΤΡΥΤΗ ΑΕΡΟΚΩΔΩΝΑ (IT)	BP205-235-280	00012925	6,60
85	04600036	ΒΑΣΗ ΔΙΑΤΡΥΤΗ ΑΕΡΟΚΩΔΩΝΑ	BP205-235-280	00019126	6,60
86	00020024	ΒΑΣΗ ΑΕΡΟΚΩΔΩΝΑ	BP205-235-280	00012930	58,00



ΕΞΑΡΤΗΜΑΤΑ ΑΝΤΛΙΑΣ COMET APS-51-61-71 (ΥΨΗΛΗΣ ΠΙΕΣΗΣ)

High pressure diaphragm pumps.
Pompa a membrana
Pompe a membrane



**Pompa Base
Standard Pump**

**Albero Passante 1"3/8 M-M
1"3/8 M-M Throughshaft**



ΕΞΑΡΤΗΜΑΤΑ ΑΝΤΛΙΑΣ COMET APS-51-61-71 (ΥΨΗΛΗΣ ΠΙΕΣΗΣ)

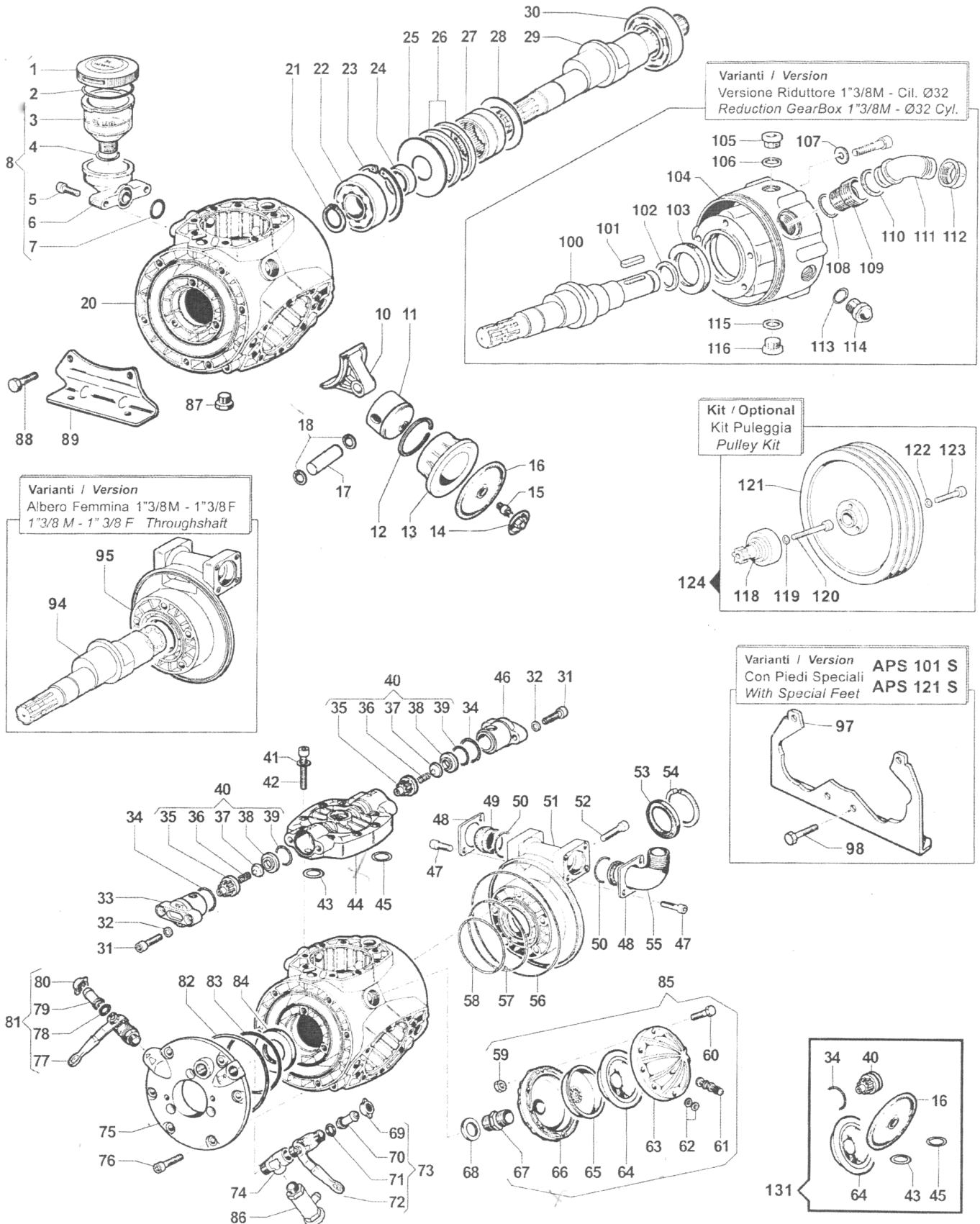


ΕΙΚΟΝΑ picture	ΚΩΔΙΚΟΣ code orig.	ΠΕΡΙΓΡΑΦΗ description	ΤΥΠΟΣ ΑΝΤΛ. pump type	ΚΩΔΙΚΟΣ code	ΤΙΜΗ price €
1	10090202	ΦΛΑΝΤΖΑ ΣΥΛΛΕΚΤΗΣ	APS51-61-71	00013075	69,00
22	32180103	ΚΑΠΑΚΙ ΚΕΦΑΛΗΣ	APS51-61-71	00012956	48,00
29	1220035	ΣΕΤ ΒΑΛΒΙΔΑ	APS51-61-71-96	00011717	10,50
	12100032	O-RING ΒΑΛΒΙΔΑΣ 2,62x34,59	APS51-61-71	00017500	0,12
31	32020197	ΤΑΠΑ ΒΑΛΒΙΔΑΣ	APS51-61-71	00012957	14,34
37	02050053	ΣΕΤ ΜΠΙΕΛΑΣ 3Τ	APS51-61-71	00012958	62,00
38	24090067	ΠΙΣΤΟΝΙ Φ58	APS51-61-71	00012959	31,36
39	00200008	ΕΛΑΤΗΡΙΟ ΠΙΣΤΟΝΙΟΥ Φ58x2x2.3	APS51-61-71	00012960	3,90
40	04000072	ΧΙΤΩΝΙΟ APS 51 Φ58	APS51	00012961	41,98
40	04000073	ΧΙΤΩΝΙΟ APS 61 Φ58	APS61	00012962	41,98
40	04000074	ΧΙΤΩΝΙΟ APS 71 Φ58	APS71	00012963	41,98
42	06020010	ΡΟΔΕΛΑ ΜΕΜΒΡΑΝΗΣ	APS51-61-71-96	00012964	2,10
	12100047	O-RING ΚΑΠΑΚΙΟΥ ΜΕΜΒΡΑΝΗΣ	APS51-61-71	00017499	0,08
43	18000088	ΜΕΜΒΡΑΝΗ		00006645	10,20
44	30110021	ΠΕΙΡΟΣ ΜΠΙΕΛΑΣ D14x47.5	APS51-61-71	00012965	4,61
55	04020141	ΚΑΠΑΚΙ ΔΟΧΕΙΟ ΛΑΔΙΟΥ	APS51-61-71	00012745	2,40
57	04210015	ΔΟΧΕΙΟ ΛΑΔΙΟΥ ΣΚΕΤΟ	APS51-61-71	00012741	8,50
61	1208013	ΚΙΤ ΔΟΧΕΙΟ ΛΑΔΙΟΥ ΚΟΜΠΛΕ	APS51-61-71	00011709	14,00
63	00020031	ΒΑΣΗ ΑΕΡΟΚΩΔΩΝΑ	APS51-61-71	00012966	44,32
64	04600036	ΒΑΣΗ ΔΙΑΤΡΥΤΗ ΑΕΡΟΚΩΔΩΝΑ (IT)	APS51-61-71	00012925	6,60
64	04600036	ΒΑΣΗ ΔΙΑΤΡΥΤΗ ΑΕΡΟΚΩΔΩΝΑ	APS51-61-71	00019126	6,60
65	18000034	ΑΕΡΟΚΩΔΩΝΑΣ	APS51-61-71	00004191	6,30
66	00030027	ΚΑΠΑΚΙ ΑΕΡΟΚΩΔΩΝΑ	APS51-61-71	00012968	38,50
68	36100003	ΒΑΛΒΙΔΑ ΑΕΡΟΚΩΔΩΝΑ	APS51-61-71	00012937	6,30
		ΣΤΡΟΦΑΛΟΦΟΡΟΣ ΑΞΟΝΑΣ	APS51	00016178	296,16
	12100431	O-RING ΕΜΠΡΟΣΘ. ΚΑΠΑΚΙΟΥ	APS51-61-71	00018321	0,37
	36090213	ΒΙΔΑ ALLEN M8x30	APS31	00012980	0,55
		O-RING ΚΑΠΑΚΙΟΥ 20,3x26,2	APS31-41	00013049	0,11



ΕΞΑΡΤΗΜΑΤΑ ΑΝΤΛΙΑΣ COMET APS 101-121 (ΥΨΗΛΗΣ ΠΙΕΣΗΣ)

High pressure diaphragm pumps.
Pompa a membrana
Pompe a membrane





ΕΞΑΡΤΗΜΑΤΑ ΑΝΤΛΙΑΣ COMET APS 101-121 (ΥΨΗΛΗΣ ΠΙΕΣΗΣ)

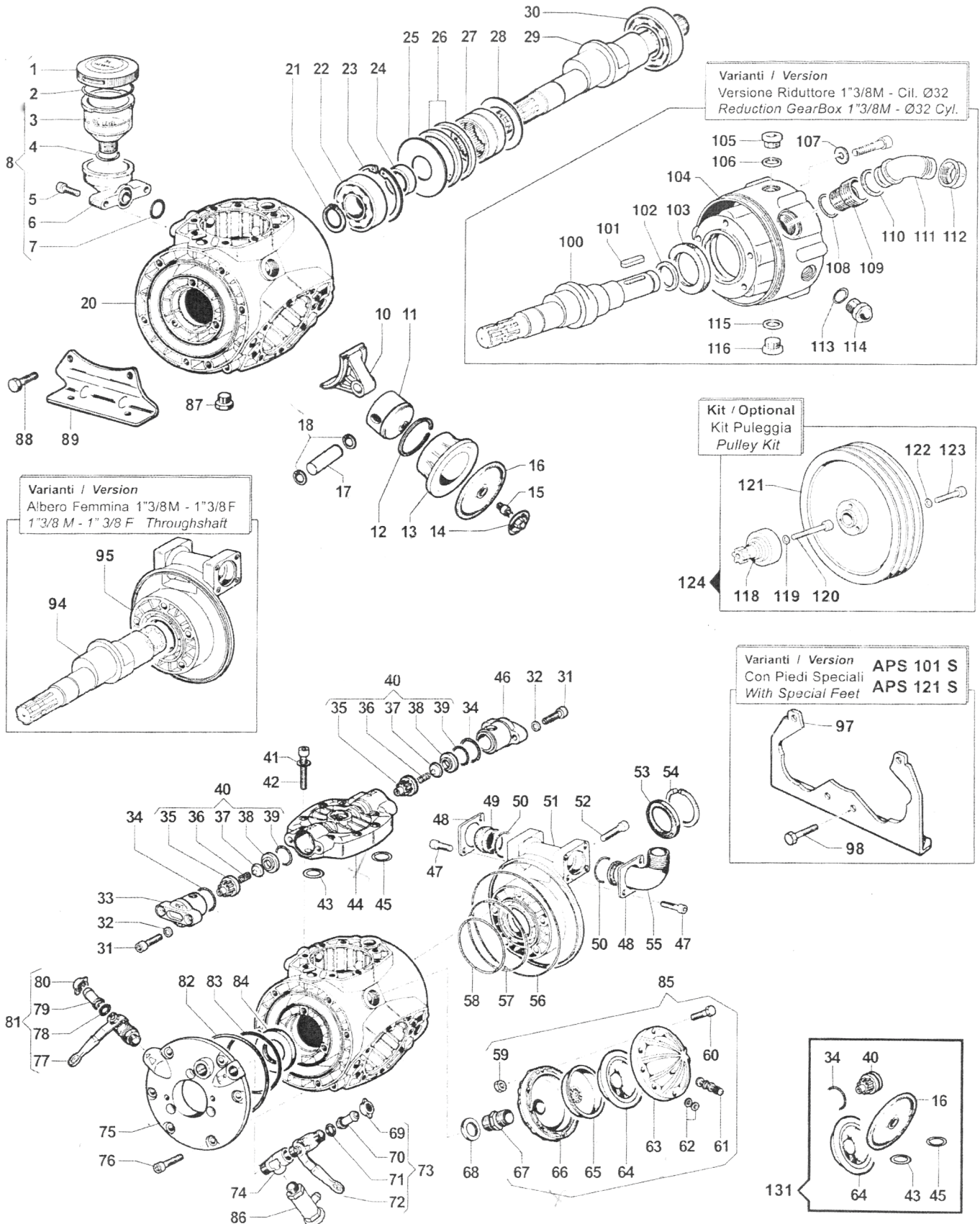


ΕΙΚΟΝΑ picture	ΚΩΔΙΚΟΣ code orig.	ΠΕΡΙΓΡΑΦΗ description	ΤΥΠΟΣ ΑΝΤΛ. pump type	ΚΩΔΙΚΟΣ code	ΤΙΜΗ price €
1	04020143	ΚΑΠΑΚΙ ΔΟΧΕΙΟ ΛΑΔΙΟΥ	APS101-121-145	00012705	4,60
3	04210012	ΔΟΧΕΙΟ ΛΑΔΙΟΥ (ΣΚΕΤΟ)	APS101-121-145	00012704	26,50
6	30020566	ΒΑΣΗ ΔΟΧΕΙΟ ΛΑΔΙΟΥ	APS101-121-145	00012706	19,36
8	12080018	ΚΙΤ ΔΟΧΕΙΟ ΛΑΔΙΟΥ	APS101-121	00011711	58,00
10	02050061	ΣΕΤ ΜΠΙΕΛΑΣ 3Τ	APS101-121	00012969	52,82
11	24090068	ΠΙΣΤΟΝΙ	APS101-121-145	00012971	34,60
12	00200001	ΕΛΑΤΗΡΙΟ ΠΙΣΤΟΝΙΟΥ	APS101-121	00012974	4,72
13	04000070	ΧΙΤΩΝΙΟ Φ70	APS101	00012975	46,64
13	04000071	ΧΙΤΩΝΙΟ Φ70	APS121-145	00012976	46,64
14	06020011	ΔΙΣΚΟΣ ΜΕΜΒΡΑΝΗΣ			
15	24190042	ΡΑΚΟΡ ΜΕΜΒΡΑΝΗΣ			
16	18000012	ΜΕΜΒΡΑΝΗ		00004140	8,90
17	30110003	ΠΕΙΡΟΣ ΜΠΙΕΛΑΣ Φ18x57	APS101-121	00012977	7,40
33	32020218	ΤΑΠΑ ΒΑΛΒΙΔΑΣ			
40	12200034	ΒΑΛΒΙΔΑ	APS101-121	00011718	23,00
44	32180099	ΚΑΠΑΚΙ ΚΕΦΑΛΗΣ ΑΝΤΛΙΑΣ	APS101-121	00012978	94,45
46	32020219	ΤΑΠΑ ΒΑΛΒΙΔΑΣ			
	361000061	ΒΑΛΒΙΔΑ ΑΕΡΟΚΩΔΩΝΑ			
63	00030027	ΚΑΠΑΚΙ ΑΕΡΟΚΩΔΩΝΑ	APS101-121	00012968	38,50
64	18000034	ΑΕΡΟΚΩΔΩΝΑΣ	APS101-121	00004191	6,30
65	04600036	ΒΑΣΗ ΔΙΑΤΡΥΤΗ ΑΕΡΟΚΩΔΩΝΑ	APS101-121	00012925	6,60
65	04600036	ΒΑΣΗ ΔΙΑΤΡΥΤΗ ΑΕΡΟΚΩΔΩΝΑ	APS101-121	00019126	6,60
66	00020031	ΒΑΣΗ ΑΕΡΟΚΩΔΩΝΑ	APS101-121	00012966	44,32



ΕΞΑΡΤΗΜΑΤΑ ΑΝΤΛΙΑΣ COMET APS 145 (ΥΨΗΛΗΣ ΠΙΕΣΗΣ)

High pressure diaphragm pumps.
Pompa a membrana
Pompe a membrane





ΕΞΑΡΤΗΜΑΤΑ ΑΝΤΛΙΑΣ COMET APS 145 (ΥΨΗΛΗΣ ΠΙΕΣΗΣ)

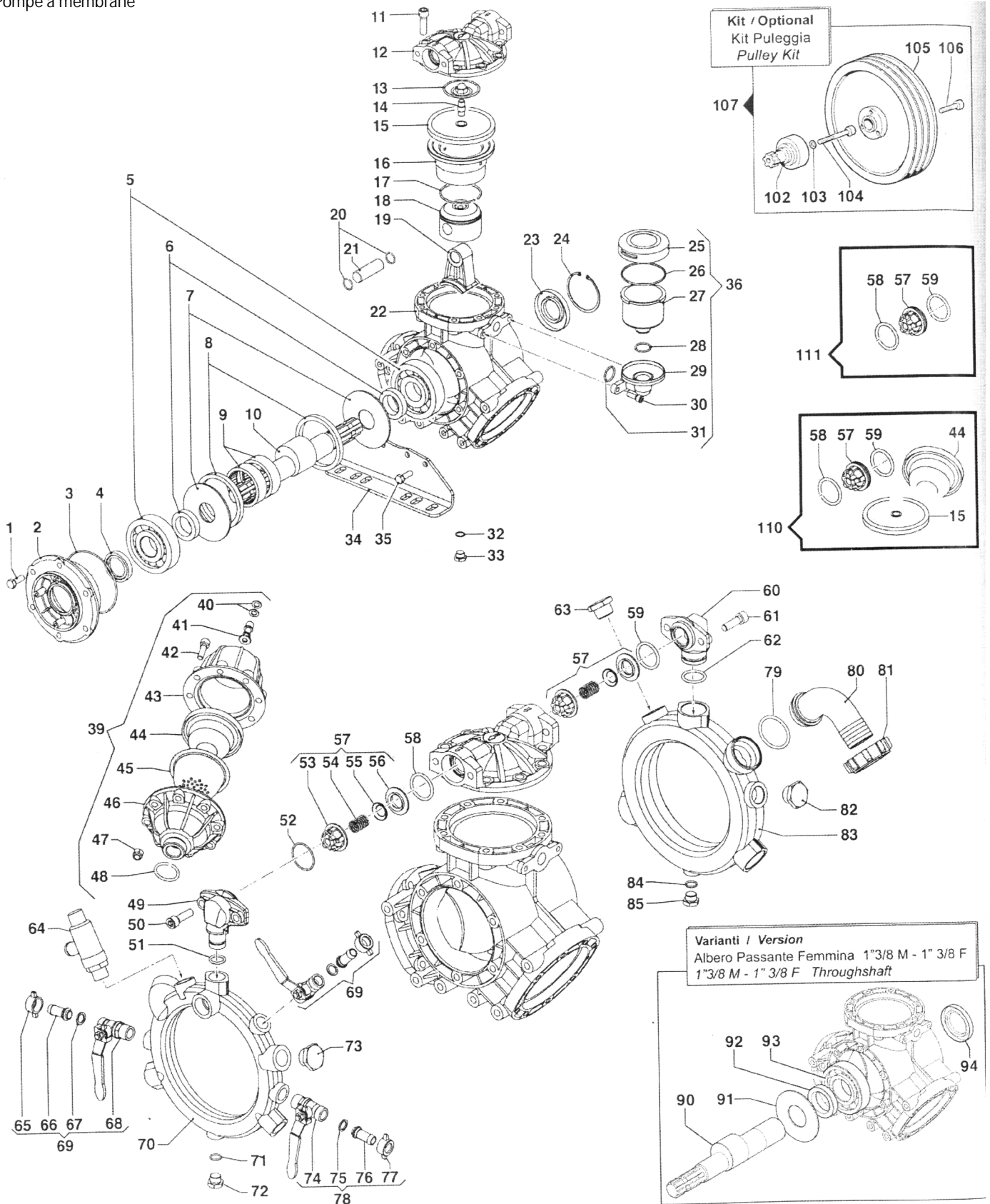


ΕΙΚΟΝΑ picture	ΚΩΔΙΚΟΣ code orig.	ΠΕΡΙΓΡΑΦΗ description	ΤΥΠΟΣ ΑΝΤΛ. pump type	ΚΩΔΙΚΟΣ code	ΤΙΜΗ price €
1	04020143	ΚΑΠΑΚΙ ΔΟΧΕΙΟ ΛΑΔΙΟΥ	APS101-121-145	00012705	4,60
3	04210012	ΔΟΧΕΙΟ ΛΑΔΙΟΥ (ΣΚΕΤΟ)	APS101-121-145	00012704	26,50
	04210022	ΔΟΧΕΙΟ ΛΑΔΙΟΥ (ΣΚΕΤΟ)	APS141-166	00013203	19,20
6	30020566	ΒΑΣΗ ΔΟΧΕΙΟ ΛΑΔΙΟΥ	APS101-121-145	00012706	19,36
8	12080015	ΔΟΧΕΙΟ ΛΑΔΙΟΥ ΜΕ ΚΑΠΑΚΙ	APS145	00011710	31,00
10	02050064	ΣΕΤ ΜΠΙΕΛΑΣ 4Τ	APS145	00012970	79,87
11	24090068	ΠΙΣΤΟΝΙ	APS145	00012971	34,60
12	00200001	ΕΛΑΤΗΡΙΟ ΠΙΣΤΟΝΙΟΥ Φ70x3x2.8	APS145	00012974	4,72
13	04000071	ΧΙΤΩΝΙΟ Φ70	APS121-145	00012976	46,64
16	18000012	ΜΕΜΒΡΑΝΗ		00004140	8,90
17	30110003	ΠΕΙΡΟΣ ΜΠΙΕΛΑΣ Φ18x57	APS145	00012977	7,40
40	12200034	ΒΑΛΒΙΔΑ	APS145	00011718	23,00
44	32180099	ΚΑΠΑΚΙ ΚΕΦΑΛΗΣ ΑΝΤΛΙΑΣ	APS145	00012978	94,45
63	00030027	ΚΑΠΑΚΙ ΑΕΡΟΚΩΔΩΝΑ	APS145	00012968	38,50
64	18000034	ΑΕΡΟΚΩΔΩΝΑΣ ΜΕΜΒΡΑΝΗ	APS145	00004191	6,30
65	04600036	ΒΑΣΗ ΔΙΑΤΡΥΤΗ ΑΕΡΟΚΩΔΩΝΑ (ΙΤ)	APS145	00012925	6,60
65	04600036	ΒΑΣΗ ΔΙΑΤΡΥΤΗ ΑΕΡΟΚΩΔΩΝΑ	APS145	00019126	6,60
66	00020031	ΒΑΣΗ ΑΕΡΟΚΩΔΩΝΑ	APS145	00012966	44,32
75	10090167	ΚΑΠΑΚΙ ΑΝΤΛΙΑΣ ΜΠΡΟΣΤΑ	APS145	00013204	85,12



ΕΞΑΡΤΗΜΑΤΑ ΑΝΤΛΙΑΣ COMET IDS-1201-1401 (ΥΨΗΛΗΣ ΠΙΕΣΗΣ)

High pressure diaphragm pumps.
Pompa a membrana
Pompe a membrane





ΕΞΑΡΤΗΜΑΤΑ ΑΝΤΛΙΑΣ COMET IDS-1201-1401 (ΥΨΗΛΗΣ ΠΙΕΣΗΣ)

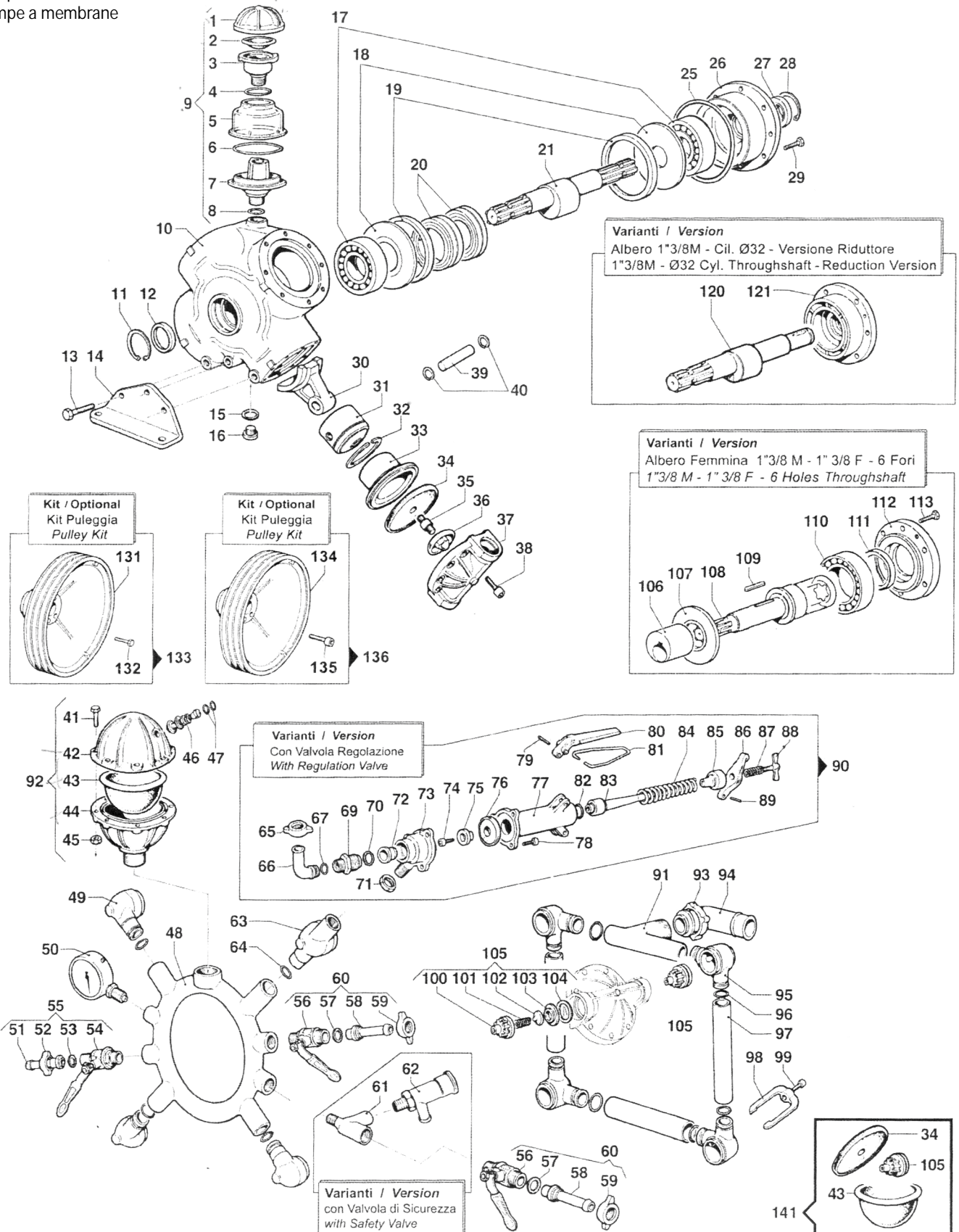


ΕΙΚΟΝΑ picture	ΚΩΔΙΚΟΣ code orig.	ΠΕΡΙΓΡΑΦΗ description	ΤΥΠΟΣ ΑΝΤΛ. pump type	ΚΩΔΙΚΟΣ code	ΤΙΜΗ price €
12	32180340	ΚΑΠΑΚΙ ΚΕΦΑΛΗΣ ΑΝΤΛΙΑΣ			
13	06020056	ΔΙΣΚΟΣ ΜΕΜΒΡΑΝΗΣ			
14	24190042	ΡΑΚΟΡ			
15	18000012	ΜΕΜΒΡΑΝΗ	IDS1201-1401	00004140	8,90
16	04000082	ΧΙΤΩΝΙΟ Φ73mm	IDS1201	00012939	54,80
16	04000083	ΧΙΤΩΝΙΟ Φ78mm	IDS1401	00012940	60,63
17	00200012	ΕΛΑΤΗΡΙΟ ΠΙΣΤΟΝΙΟΥ Φ78	IDS1401	00012941	4,61
17	02000013	ΕΛΑΤΗΡΙΟ ΠΙΣΤΟΝΙΟΥ Φ73	IDS1201-IDS1701	00012942	4,61
18	24090106	ΠΙΣΤΟΝΙ Φ73	IDS1201	00012944	27,86
18	24090110	ΠΙΣΤΟΝΙ Φ78	IDS1401	00012943	30,44
19	02050072	ΣΕΤ ΜΠΙΕΛΑΣ (3τμχ.)	IDS1201-1401	00012945	60,63
21	03011025	ΠΕΙΡΟΣ ΜΠΙΕΛΑΣ 22x67.5	IDS1401	00012946	14,58
21	03011027	ΠΕΙΡΟΣ ΜΠΙΕΛΑΣ 22x63.5	IDS1201	00012947	10,85
25	04020143	ΚΑΠΑΚΙ ΔΟΧΕΙΟΥ ΛΑΔΙΟΥ	IDS1201-1401	00012705	4,60
27	04210012	ΔΟΧΕΙΟ ΛΑΔΙΟΥ (ΣΚΕΤΟ)	IDS1201-1401	00012704	26,50
29	30020566	ΒΑΣΗ ΑΛΟΥΜ. ΔΟΧΕΙΟΥ ΛΑΔΙΟΥ	IDS1201-1401	00012706	19,36
36	12080023	ΚΙΤ ΔΟΧΕΙΟ ΛΑΔΙΟΥ	IDS1201-1401	00011708	58,00
41	36100003	ΒΑΛΒΙΔΑ ΑΕΡΟΚΩΔΩΝΑ	IDS1201-1401	00012937	6,30
43	00030035	ΚΑΠΑΚΙ ΑΕΡΟΚΩΔΩΝΑ	IDS1201-1401	00012948	92,70
44	18000177	ΑΕΡΟΚΩΔΩΝΑΣ	IDS1201-1401	00013205	10,80
45	04600037	ΜΕΜΒΡΑΝΗ ΜΕ ΤΡΥΠΕΣ ΑΕΡΟΚ.	IDS1201-1401	00012949	3,96
46	00020034	ΒΑΣΗ ΑΕΡΟΚΩΔΩΝΑ			
57	12200066	ΒΑΛΒΙΔΑ		00012950	17,03



ΕΞΑΡΤΗΜΑΤΑ ΑΝΤΛΙΑΣ COMET IDS 1400 (ΥΨΗΛΗΣ ΠΙΕΣΗΣ)

High pressure diaphragm pumps.
Pompa a membrana
Pompe a membrane





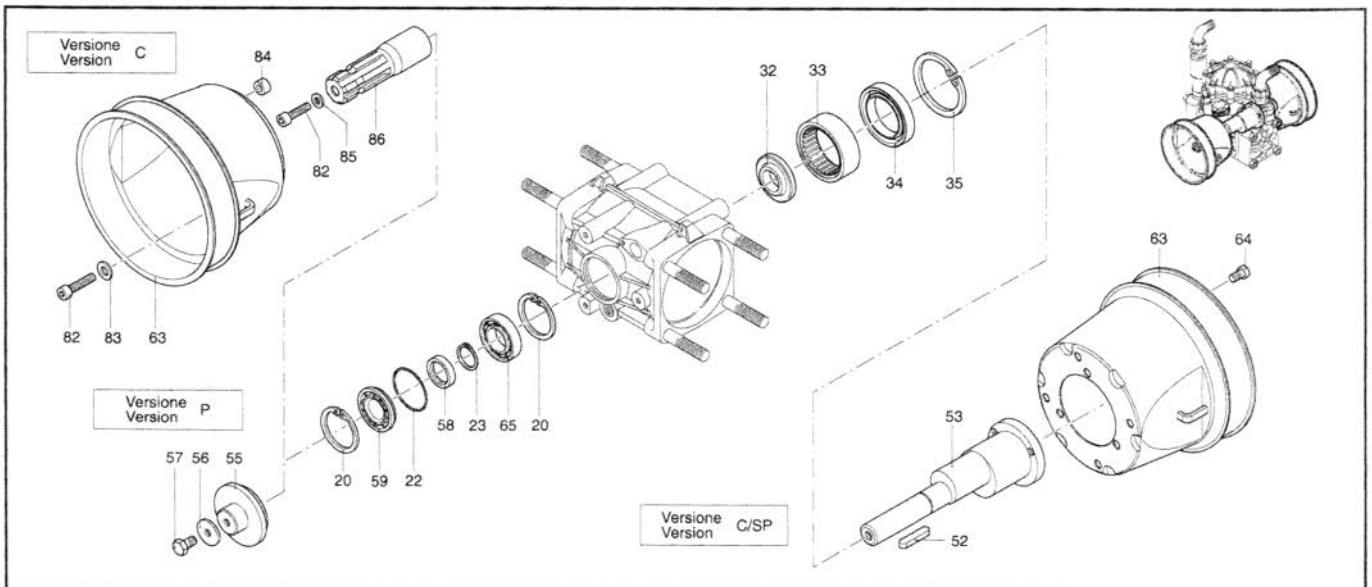
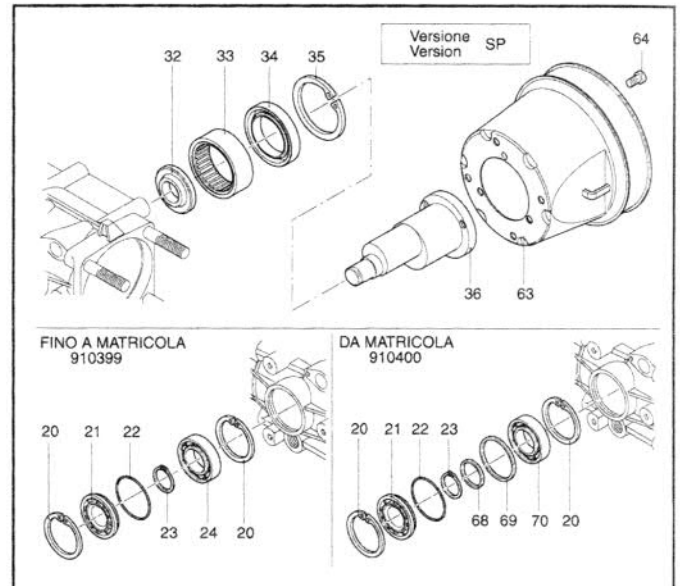
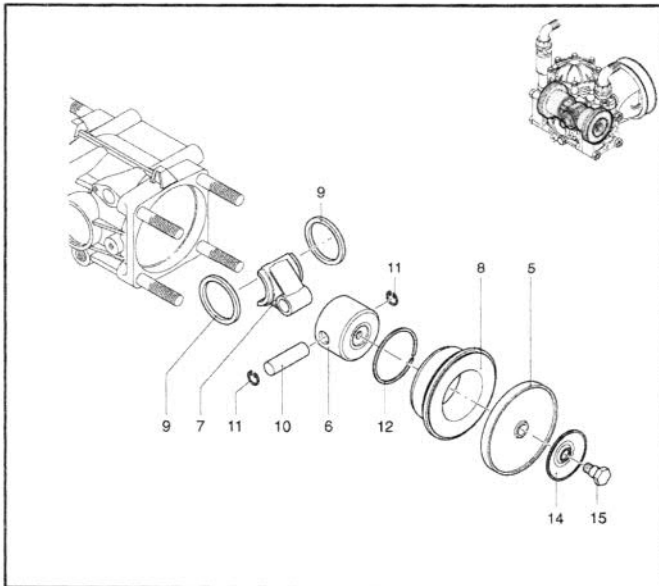
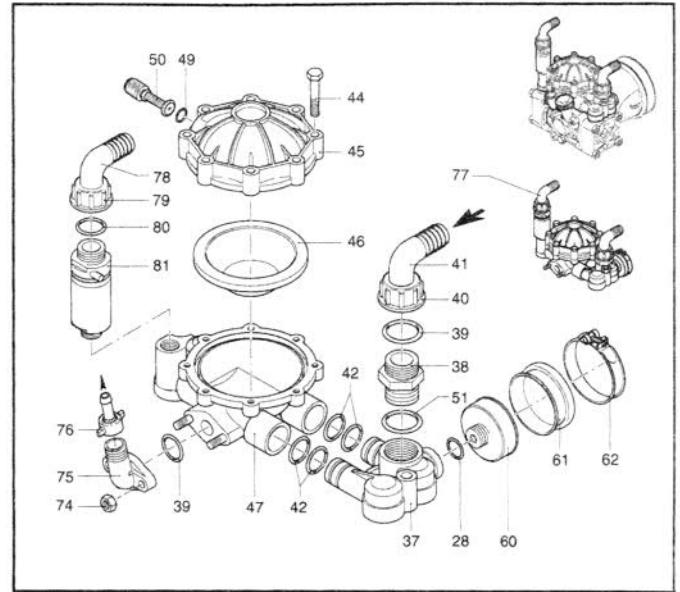
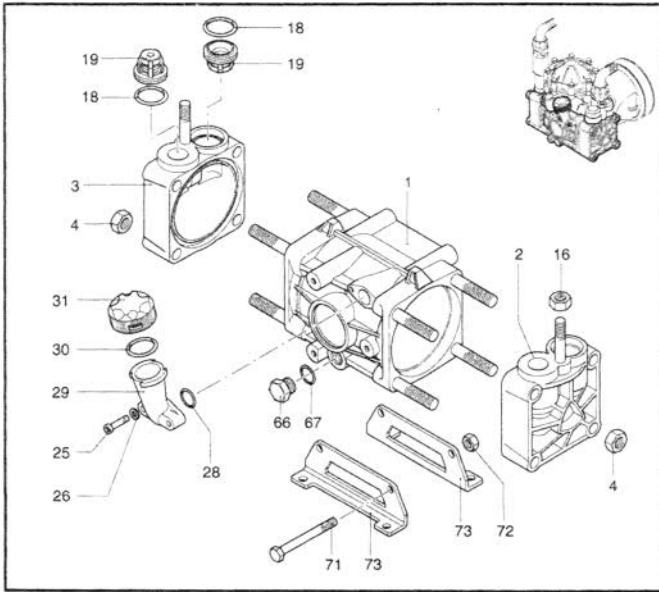
ΕΞΑΡΤΗΜΑΤΑ ΑΝΤΛΙΑΣ COMET IDS 1400 (ΥΨΗΛΗΣ ΠΙΕΣΗΣ)



ΕΙΚΟΝΑ picture	ΚΩΔΙΚΟΣ code orig.	ΠΕΡΙΓΡΑΦΗ description	ΤΥΠΟΣ ΑΝΤΛ. pump type	ΚΩΔΙΚΟΣ code	ΤΙΜΗ price €
1	0402000100	ΚΑΠΑΚΙ ΛΑΔΙΟΥ ΔΙΑΣΤΟΛΗΣ	IDS1400	00012708	10,49
2	18000001	ΑΕΡΟΚΩΔΩΝΑΣ ΜΕΜΒΡΑΝΗ	IDS1400	00006641	2,17
3	0421000100	ΚΩΝΟΣ ΔΟΧΕΙΟΥ ΔΙΑΣΤΟΛΗΣ	IDS1400	00012709	19,24
5	1809000600	ΜΠΟΛ ΠΛΑΣΤΙΚΟ ΛΑΔΙΟΥ	IDS1400	00012710	10,30
9	12080019	ΔΟΧΕΙΟ ΛΑΔΙΟΥ	IDS1400	00012707	67,63
30	02050023	ΜΠΙΕΛΑ ΣΕΤ 4 τμχ.	IDS1400	00012952	106,11
31	24090068	ΠΙΣΤΟΝΙ	IDS1400	00012971	34,60
32	00200001	ΕΛΑΤΗΡΙΟ ΠΙΣΤΟΝΙΟΥ		00012974	4,72
32B	00200001	ΕΛΑΤΗΡΙΟ ΠΙΣΤΟΝΙΟΥ Φ70	IDS1400	00012928	4,90
33	04000017	ΧΙΤΩΝΙΟ	IDS1400	00012954	72,29
34	18000012	ΜΕΜΒΡΑΝΗ	IDS1400	00004140	8,90
35	24190042	ΡΑΚΟΡ			
36	06020011	ΔΙΣΚΟΣ ΜΕΜΒΡΑΝΗΣ			
37	32180009	ΚΑΠΑΚΙ			
42	00030018	ΚΑΠΑΚΙ ΑΕΡΟΚΩΔΩΝΑ	IDS1400	00012955	136,42
43	18000034	ΑΕΡΟΚΩΔΩΝΑΣ	IDS1400	00004191	6,30
44	00020008	ΒΑΣΗ ΑΕΟΚΩΔΩΝΑ			
105	12200010	ΒΑΛΒΙΔΑ	IDS1400	00012735	33,85
76	18000039	ΜΕΜΒΡΑΝΗ ΧΕΙΡΙΣΤΗΡΙΟΥ	IDS1400	00013074	3,50
97	32131112	ΣΩΛΗΝΑΣ ΜΠΡΟΥΝΤΖΙΝΟΣ		00013206	22,35
		SET O-RING ΑΝΤΛΙΑΣ	IDS1400	00018110	3,25



ΑΝΤΑΛΛΑΚΤΙΚΑ ΑΝΤΛΙΩΝ ΨΕΚΑΣΤΙΚΩΝ AR 30





ΑΝΤΑΛΛΑΚΤΙΚΑ ΑΝΤΛΙΩΝ ΨΕΚΑΣΤΙΚΩΝ AR 30



ΕΙΚΟΝΑ picture	ΚΩΔΙΚΟΣ code	ΠΕΡΙΓΡΑΦΗ description	ΚΩΔΙΚΟΣ code	ΤΙΜΗ price €
1	629010	ΣΩΜΑ ΑΝΤΛΙΑΣ	00009010	56,18
2	620101	ΚΑΠΑΚΙ ΑΝΤΛΙΑΣ ΑΡΙΣΤΕΡΟ	00008395	24,07
3	620102	ΚΑΠΑΚΙ ΑΝΤΛΙΑΣ ΔΕΞΙ	00008396	24,07
5	620080	ΜΕΜΒΡΑΝΗ	00005092	8,80
6	620120	ΠΙΣΤΟΝΙ Φ56	00008399	7,70
7	620140	ΜΠΙΕΛΑ	00008400	9,74
8	620110	ΚΥΛΙΝΔΡΟΣ	00008402	18,09
9	580130	ΔΑΚΤΥΛΙΔΙ ΜΠΙΕΛΑΣ	00008401	6,26
10	380300	ΠΕΪΡΟΣ ΠΙΣΤΟΝΙΟΥ Φ14x48	00008679	16,70
12	160230	ΕΛΑΤΗΡΙΟ ΠΙΣΤΟΝΙΟΥ 56x2.5	00008672	3,76
14	1040180	ΠΙΑΣΤΡΑ ΡΟΔΕΛΑ ΜΕΜΒΡΑΝΗΣ	00013582	3,73
15	580360	ΠΕΪΡΟΣ ΠΙΣΤΟΝΙΟΥ ΜΕΜΒΡΑΝΗΣ	00008398	1,12
18	620030	O-RING 25.80x3.53	00008408	0,15
19		ΒΑΛΒΙΔΑ ΚΟΜΠΛΕ	00008407	4,95
	1409050	ΒΑΛΒΙΔΑ ΚΟΜΠΛΕ	00011291	9,00
	629050	ΒΑΛΒΙΔΑ	00012737	8,30
20	111120	ΑΣΦΑΛΕΙΑ Β		
21	620020	ΚΑΠΑΚΙ ΠΛΑΣΤΙΚΟ	00008403	3,42
22	620210	O-RING		
24	620191	ΡΟΥΛΜΑΝ		
28	180101	O-RING 17.5x2		
29	550030	ΔΟΧΕΙΟ ΛΑΔΙΟΥ ΠΛΑΣΤΙΚΟ	00012319	6,12
30	550040	O-RING 26.65x2.62		
31	550050	ΚΑΠΑΚΙ ΔΟΧΕΙΟΥ ΛΑΔΙΟΥ	00008406	1,30
32	620180	ΑΠΟΣΤΑΣΗ		
33	550060	ΡΟΥΛΜΑΝ	00008567	14,60
34	620130	ΤΣΙΜΟΥΧΑ		
35	620330	ΑΣΦΑΛΕΙΑ Β		
36	620180	ΑΞΟΝΑΣ ΕΚΚΕΝΤΡΟΥ		
37	620150	ΓΕΦΥΡΑ ΑΕΡΟΚΩΔΩΝΑ	00008413	13,92
38	550340	ΝΙΠΕΛ 1 1/4	00008414	1,26
39	550350	O-RING 23.81x2.62		
40	550242	ΠΑΞΙΜΑΔΙ ΓΩΝΙΑΣ ΠΛΑΣΤΙΚΟ 1"	00013540	0,69



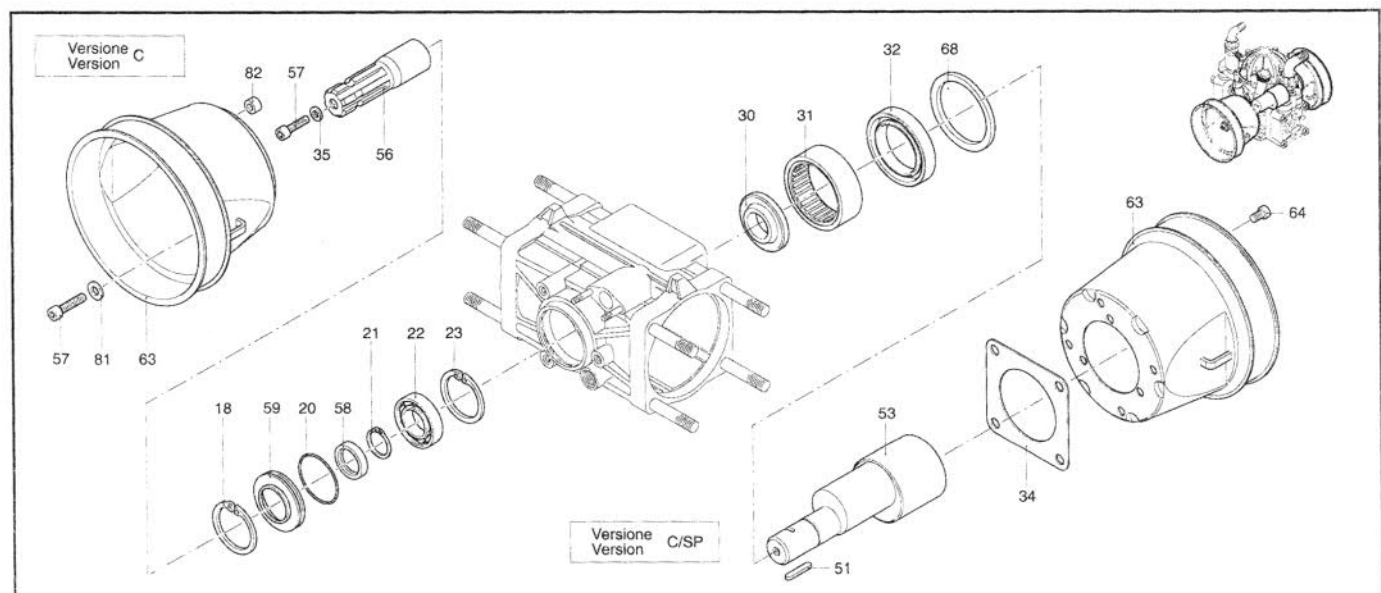
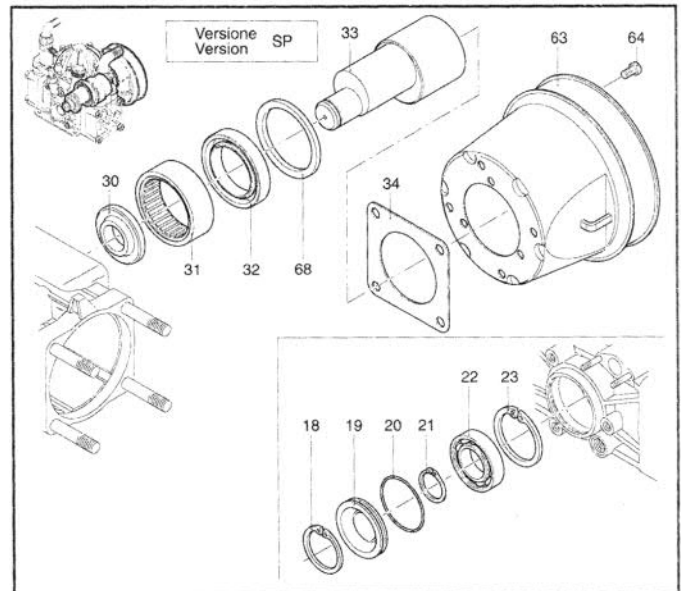
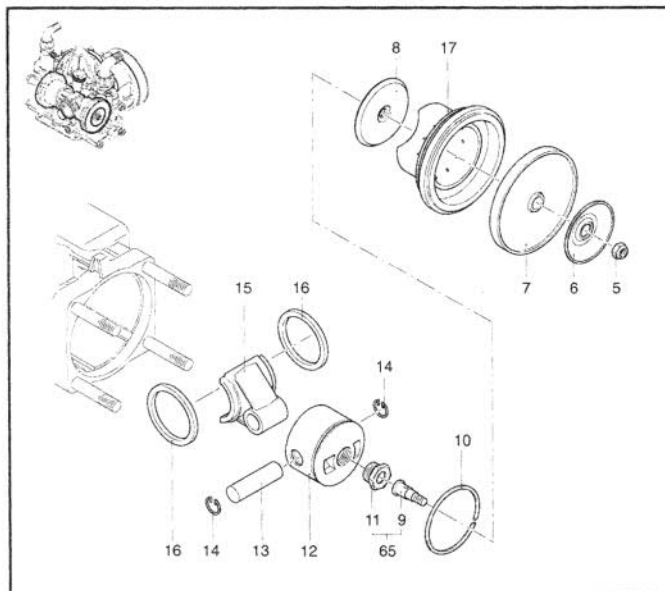
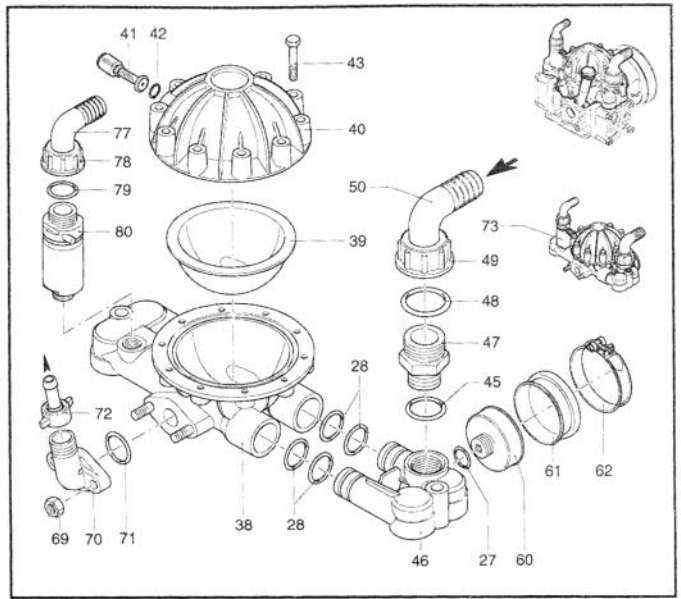
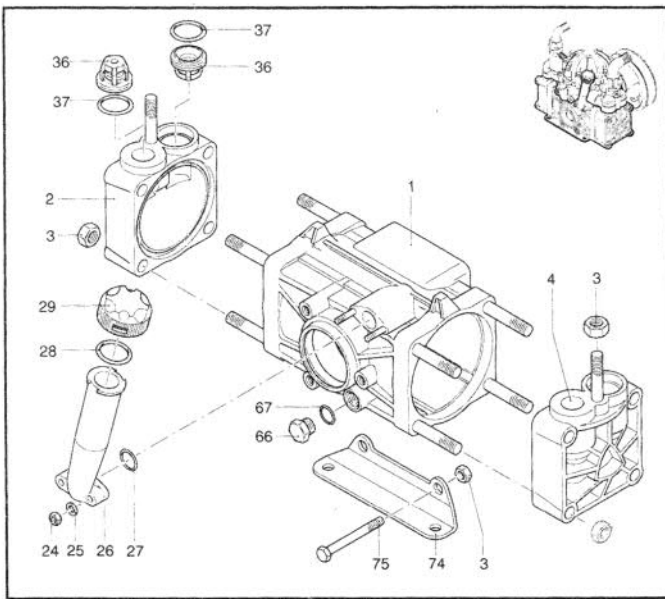
ΑΝΤΑΛΛΑΚΤΙΚΑ ΑΝΤΛΙΩΝ ΨΕΚΑΣΤΙΚΩΝ AR 30



ΕΙΚΟΝΑ picture	ΚΩΔΙΚΟΣ code	ΠΕΡΙΓΡΑΦΗ description	ΚΩΔΙΚΟΣ code	ΤΙΜΗ price €
41	550370	ΓΩΝΙΑ +ΡΑΚΟΡ Φ25		
42	390060	O-RING 20.63x2.62		
45	620230	ΚΑΠΑΚΙ ΑΕΡΟΚΩΔΩΝΑ	00008411	24,07
46	550190	ΑΕΡΟΚΩΔΩΝΑΣ	00006564	9,60
	650520	ΑΕΡΟΚΩΔΩΝΑΣ (ITALY)	00004699	11,50
47	620180	ΒΑΣΗ ΑΕΡΟΚΩΔΩΝΑ	00008409	29,64
50	180020	ΒΑΛΒΙΔΑ ΑΕΡΟΚΩΔΩΝΑ	00008552	5,50
51	390290	O-RING 29x3		
52	620680	ΣΦΗΝΑ		
53	620182	ΑΞΟΝΑΣ		
55	620661	ΦΛΑΝΤΖΑ		
56				
58	620630	ΤΣΙΜΟΥΧΑ		
59	620021			
60	650660	ΒΑΣΗ ΜΕΜΒΡΑΝΗΣ ΚΑΠΑΚΙ	00008569	11,00
61	650670	ΜΕΜΒΡΑΝΗ ΚΑΠΑΚΙ (ΕΓΧΩΡΙΟ)	00004789	3,00
	650670	ΜΕΜΒΡΑΝΗ ΚΑΠΑΚΙ Φ60 (ITALY)	00004790	4,80
62	650690	ΣΦΙΓΚΤΗΡΑΣ ΚΟΛΑΡΟΥ 50-70	00000626	0,55
63	1500350	ΠΡΟΣΤΑΤ. ΚΑΛΥΜΜΑ Φ205x60x120mm	00007605	2,33
65	620190	ΡΟΥΛΜΑΝ		
66	880530	ΤΑΠΑ 3/8 ΚΑΡΤΕΡ		
67	740290	O-RING 14x1.78		
68	620930	ΑΠΟΣΤΑΣΗ ΡΟΥΛΜΑΝ		
69	620940	ΑΠΟΣΤΑΣΗ ΡΟΥΛΜΑΝ		
70	380230	ΡΟΥΛΜΑΝ		
73	380200	ΒΑΣΗ ΑΝΤΛΙΑΣ	00008701	13,92
75	450145	ΜΑΣΤΟΣ ΕΞΑΓΩΓΗΣ 1/2"	00008434	3,00
76	110130	ΡΑΚΟΡ ΜΠΡΟΥΝ.+ΠΕΤΑΛΟΥΔΑ 1/2 13mm	00002227	2,00
77	1522	ΑΕΡΟΚΩΔΩΝΑΣ		
78	550460	ΝΙΠΕΛ ΓΩΝΙΑ ΠΛΑΣΤ. 3/4 Φ18	00008573	0,64
79	550450	ΠΕΤΑΛΟΥΔΑ ΝΙΠΕΛ ΠΛΑΣΤ. 3/4	00008574	0,85
80	880831	O-RING 15.54x2.62		
86	621370	ΚΑΡΕ		



ΑΝΤΑΛΛΑΚΤΙΚΑ ΑΝΤΛΙΩΝ ΨΕΚΑΣΤΙΚΩΝ AR 50





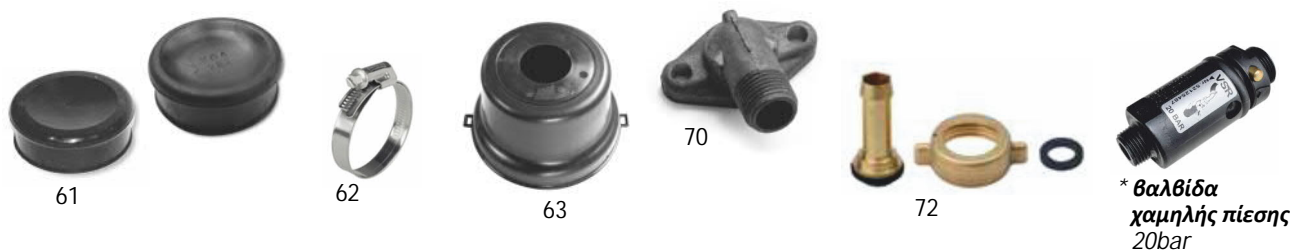
ΑΝΤΑΛΛΑΚΤΙΚΑ ΑΝΤΛΙΩΝ ΨΕΚΑΣΤΙΚΩΝ AR 50



ΕΙΚΟΝΑ picture	ΚΩΔΙΚΟΣ code	ΠΕΡΙΓΡΑΦΗ description	ΚΩΔΙΚΟΣ code	ΤΙΜΗ price €
1	650010	ΣΩΜΑ ΑΝΤΛΙΑΣ	00008837	56,00
3		ΠΑΞΙΜΑΔΙ Μ12		
4	650101	ΚΑΠΑΚΙ ΑΝΤΛΙΑΣ ΑΡΙΣΤΕΡΟ	00008419	30,61
5		ΠΑΞΙΜΑΔΙ Μ8		
6	650390	ΠΙΑΣΤΡΑ ΜΕΜΒΡΑΝΗΣ		
7	650082	ΜΕΜΒΡΑΝΗ (ITALY)	00005091	8,98
	650082	ΜΕΜΒΡΑΝΗ	00008420	8,05
8	650090	ΠΙΑΣΤΡΑ		
9	650061	ΠΕΙΡΟΣ ΜΕΜΒΡΑΝΗΣ ΠΙΣΤΟΝΙΟΥ	00008421	1,76
10	650190	ΕΛΑΤΗΡΙΟ ΠΙΣΤΟΝΙΟΥ 63mm	00009492	4,66
11	650320	ΒΙΔΑ ΜΕΜΒΡΑΝΗΣ		
12	650121	ΠΙΣΤΟΝΙ		
13	650071	ΠΕΙΡΟΣ ΠΙΣΤΟΝΙΟΥ		
15	650142	ΜΠΙΕΛΑ	00008423	13,92
16	650130	ΔΑΚΤΥΛΙΔΙ ΜΠΙΕΛΑΣ	00008424	6,26
17	650111	ΚΥΛΙΝΔΡΟΣ 63mm	00008425	17,60
18	200390	ΑΣΦΑΛΕΙΑ Β		
19	650040	ΚΑΠΑΚΙ ΠΛΑΣΤΙΚΟ	00008426	3,29
20	650920	O-RING 53.65x2.62		
21	650480	ΑΣΦΑΛΕΙΑ Α		
22	230330	ΡΟΥΛΜΑΝ		
23	161050	ΑΣΦΑΛΕΙΑ Β		
26	650030	ΔΟΧΕΙΟ ΛΑΔΙΟΥ	00008405	5,50
	650030	ΔΟΧΕΙΟ ΛΑΔΙΟΥ	00017127	15,80
27	180101	O-RING 17.5x2		
28	550040	O-RING 26.65x2.62		
		ΚΑΠΑΚΙ ΔΟΧΕΙΟΥ ΛΑΔΙΟΥ	00008406	1,30
29	550050	ΚΑΠΑΚΙ ΔΟΧΕΙΟΥ ΛΑΔΙΟΥ	00012743	3,90
30	650160	ΑΠΟΣΤΑΣΗ		
31	650200	ΡΟΥΛΜΑΝ		
32	14000150	ΤΣΙΜΟΥΧΑ 35x55x10 L3	00008551	2,64
33	650170	ΑΞΟΝΑΣ		
36	659050	ΒΑΛΒΙΔΑ ΚΟΜΠΛΕ	00012737	8,30
37	320030	O-RING 31.5x4.5		
38	650180	ΒΑΣΗ ΑΕΡΟΚΩΔΩΝΑ	00008428	38,60
39	650520	ΑΕΡΟΚΩΔΩΝΑΣ	00004699	11,50
40	650230	ΚΑΠΑΚΙ ΑΕΡΟΚΩΔΩΝΑ	00008431	22,95



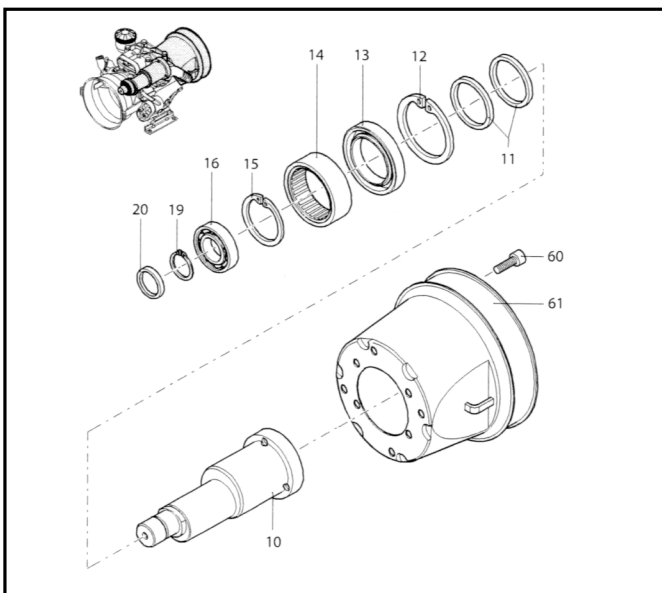
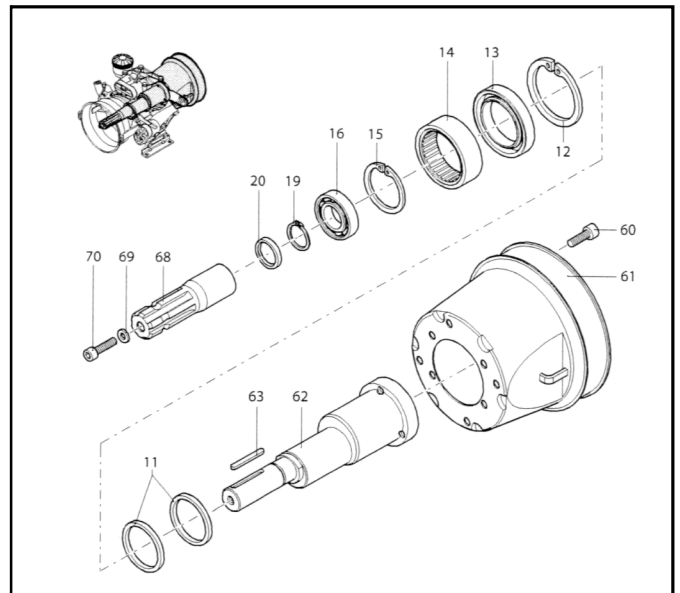
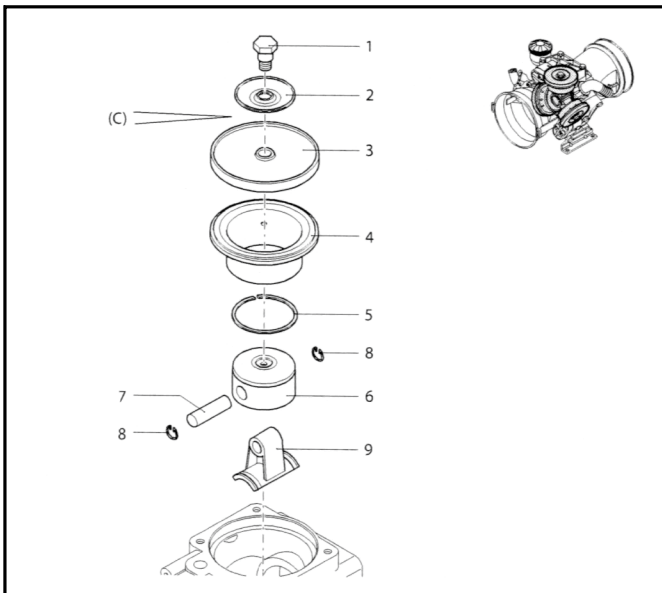
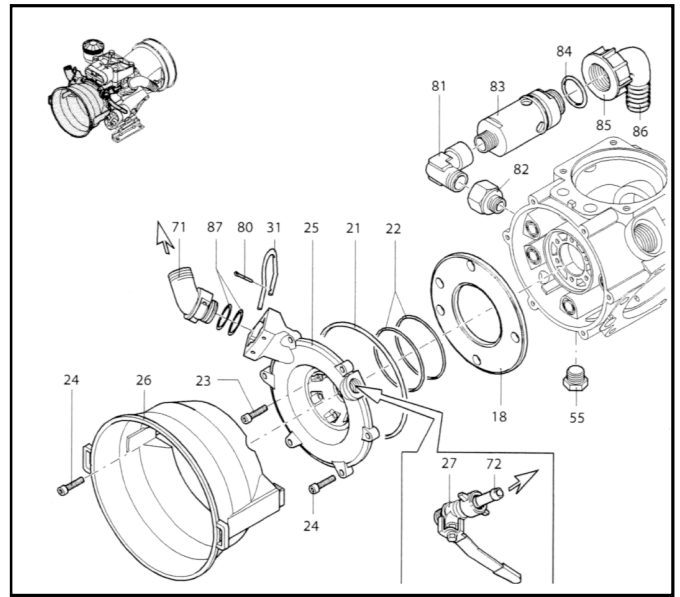
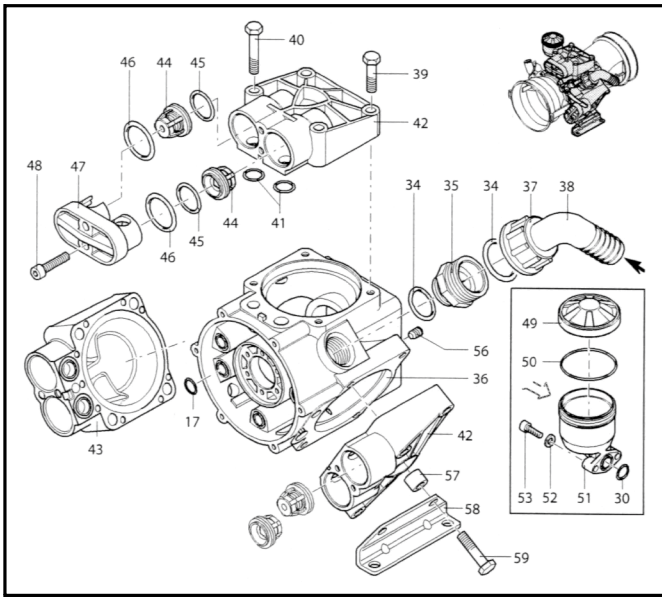
ΑΝΤΑΛΛΑΚΤΙΚΑ ΑΝΤΛΙΩΝ ΨΕΚΑΣΤΙΚΩΝ AR 50



ΕΙΚΟΝΑ picture	ΚΩΔΙΚΟΣ code	ΠΕΡΙΓΡΑΦΗ description	ΚΩΔΙΚΟΣ code	ΤΙΜΗ price €
41	180020	ΒΑΛΒΙΔΑ ΑΕΡΟΚΩΔΩΝΑ	00008552	5,50
45	390290	O-RING 29x3mm	00008415	0,40
46	650150	ΓΕΦΥΡΑ ΑΕΡΟΚΩΔΩΝΑ	00008432	14,60
47	450120	ΝΙΠΕΛ 1 1/4	00008414	1,26
48	390290	O-RING 29x3mm	00008415	0,40
49	580060	ΠΕΤΑΛΟΥΔΑ ΠΛΑΣΤΙΚΗ ΝΙΠΕΛ	00008437	1,30
50	580040	ΝΙΠΕΛ ΓΩΝΙΑ 1 1/4	00008436	1,40
51	650250	ΣΦΗΝΑ		
53	650171	ΑΞΟΝΑΣ		
	650179	ΑΞΟΝΑΣ		
	650178	ΑΞΟΝΑΣ		
56	650300	ΚΑΡΕ ΑΞΟΝΑ		
58	650499	ΤΣΙΜΟΥΧΑ		
59	650041	ΚΑΠΑΚΙ		
60	650660	ΒΑΣΗ ΜΕΜΒΡΑΝΗΣ ΚΑΠΑΚΙ	00008569	11,00
61	650670	ΜΕΜΒΡΑΝΗ ΚΑΠΑΚΙ Φ60	00004790	4,80
		ΜΕΜΒΡΑΝΗ ΚΑΠΑΚΙ Φ60	00004789	3,00
		ΜΕΜΒΡΑΝΗ ΚΑΠΑΚΙ Φ60	00009541	3,56
62	650690	ΣΦΙΓΚΤΗΡΑΣ ΚΟΛΑΡΟΥ 50-70	00000626	0,55
63	1500350	ΠΡΟΣΤΑΤ. ΚΑΛΥΜΜΑ Φ205x60x120mm	00007605	2,33
65	659080			
66	880530	ΤΑΠΑ		
67	740290	O-RING 14x1.78		
68	1400110			
70	450145	ΜΑΣΤΟΣ ΕΞΑΓΩΓΗΣ 1/2	00008434	3,00
71	550350	O-RING 23.81x2.62		
72	110130	ΡΑΚΟΡ ΜΠΡΟΥΝΤΖ.+ΠΕΤΑΛΟΥΔΑ 1/2 13mm	00002227	2,00
74	320392	ΒΑΣΗ ΜΕΤΑΛΛΙΚΗ ΑΝΤΛΙΑΣ	00008435	8,35
77	550460	ΝΙΠΕΛ ΓΩΝΙΑ ΠΛΑΣΤ. 3/4 Φ18	00008573	0,64
78	550450	ΠΕΤΑΛΟΥΔΑ ΝΙΠΕΛ ΠΛΑΣΤ 3/4	00008574	0,85
*	1609000	ΒΑΛΒΙΔΑ ΧΑΜΗΛΗΣ ΠΙΕΣΗΣ 20bar 1/2"-3/8"	00016173	18,50



ΑΝΤΑΛΛΑΚΤΙΚΑ ΑΝΤΛΙΩΝ ΨΕΚΑΣΤΙΚΩΝ AR 503





ΑΝΤΑΛΛΑΚΤΙΚΑ ΑΝΤΛΙΩΝ ΨΕΚΑΣΤΙΚΩΝ AR 503



ΕΙΚΟΝΑ picture	ΚΩΔΙΚΟΣ code	ΠΕΡΙΓΡΑΦΗ description	ΚΩΔΙΚΟΣ code	ΤΙΜΗ price €
1	580360	ΠΕΙΡΟΣ ΜΕΜΒΡΑΝΗΣ	00013581	5,25
2	1040180	ΠΙΑΣΤΡΑ ΡΟΔΕΛΑ	00013582	3,73
3	620080	ΜΕΜΒΡΑΝΗ	00005092	8,80
4	1300110	ΧΙΤΩΝΙΟ	00013599	20,76
5	160230	ΕΛΑΤΗΡΙΟ ΠΙΣΤΟΝΙΟΥ	00013588	4,78
6	620120	ΠΙΣΤΟΝΙ Φ56mm	00013600	15,16
7	380300	ΠΕΙΡΟΣ ΠΙΣΤΟΝΙΟΥ	00013601	5,60
8	380080	ΑΣΦΑΛΕΙΑ ΠΕΙΡΟΥ		
9	1300140	ΜΠΙΕΛΑ	00013589	15,80
10	1300170	ΑΞΟΝΑΣ	00013602	54,22
11	1300120	ΔΑΚΤΥΛΙΔΙ ΑΞΟΝΑ		
12	1300240	ΑΣΦΑΛΕΙΑ Β		
13	1300220			
14	1300210	ΡΟΥΛΜΑΝ		
15	1260790	ΑΣΦΑΛΕΙΑ Β		
16	180400	ΡΟΥΛΜΑΝ		
17	740291	O-RING 14x1.78		
18	1300020	ΦΛΑΝΤΖΑ		
19	1300050	ΑΣΦΑΛΕΙΑ Α		
20	1300230	ΤΣΙΜΟΥΧΑ		
21	1300270	O-RING 126.27x2.62		
22	640030	O-RING 60x2.62		
25	1300030	ΚΑΠΑΚΙ ΕΜΠΡΟΣ	00016177	37,42
27	130491	ΡΟΥΜΠΙΝΕΤΟ 3/8 - 1/2		
30	380180	O-RING 18.72x2.62		
34	390290	O-RING 29x3		



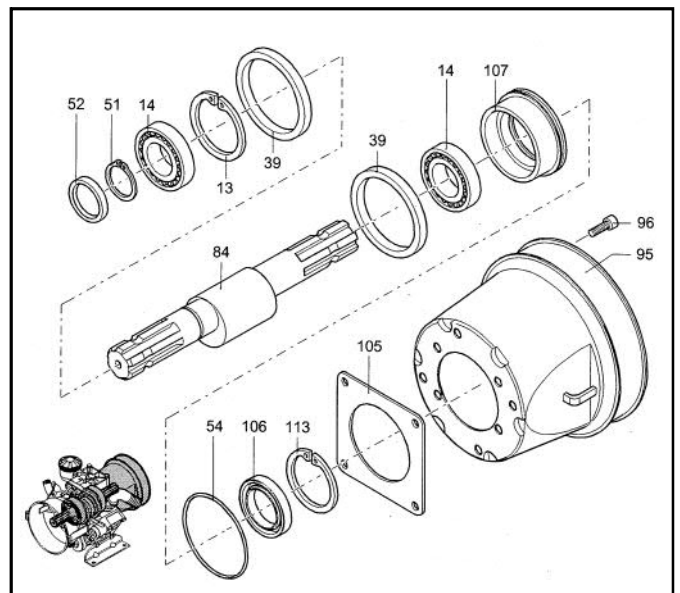
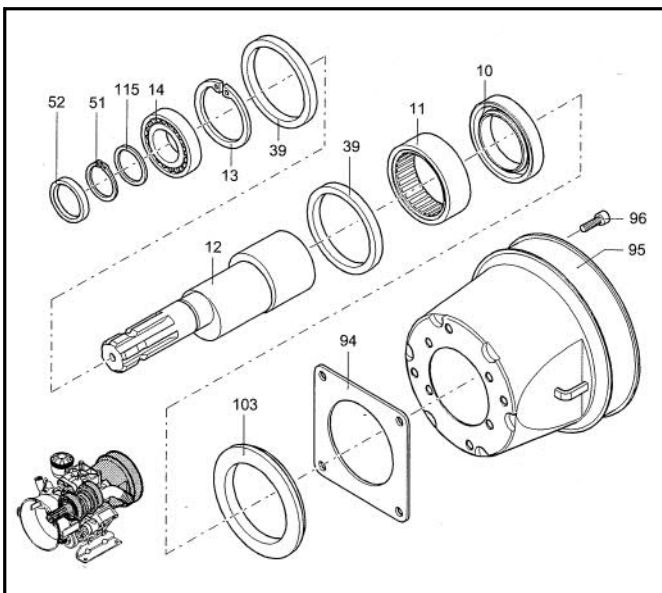
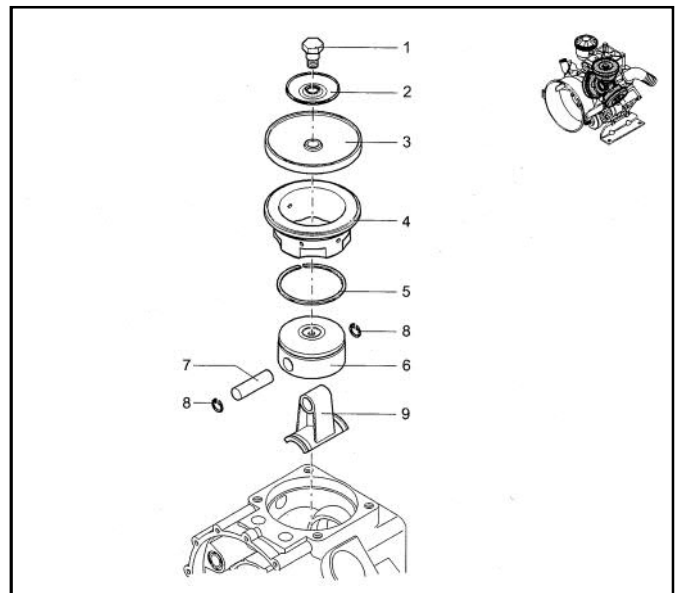
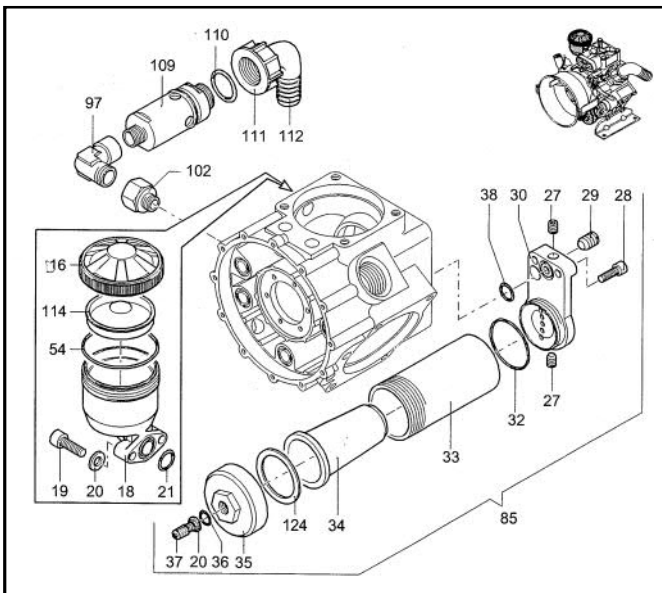
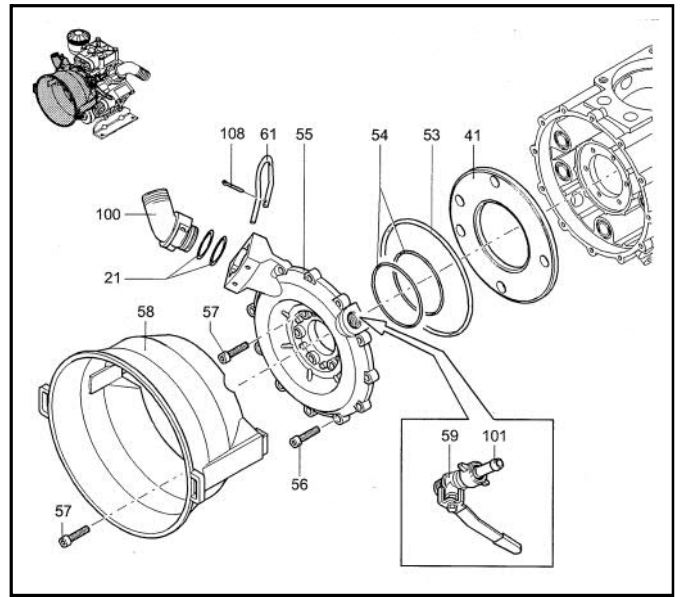
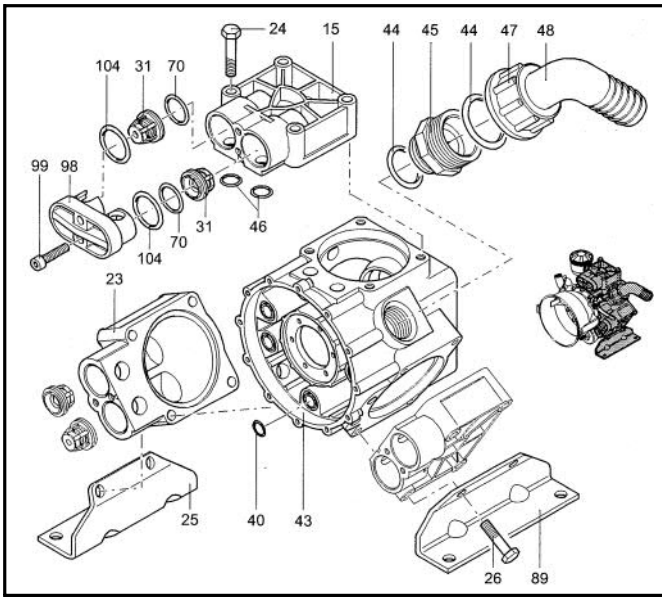
ΑΝΤΑΛΛΑΚΤΙΚΑ ΑΝΤΛΙΩΝ ΨΕΚΑΣΤΙΚΩΝ AR 503



ΕΙΚΟΝΑ picture	ΚΩΔΙΚΟΣ code	ΠΕΡΙΓΡΑΦΗ description	ΚΩΔΙΚΟΣ code	ΤΙΜΗ price €
35	450120	ΝΙΠΕΛ 1 1/4	00013590	4,61
36	1300010	ΣΩΜΑ ΑΝΤΛΙΑΣ	00013591	134,09
37	580060	ΠΑΞΙΜΑΔΙ ΝΙΠΕΛ		
38	580040	ΝΙΠΕΛ ΓΩΝΙΑ Φ30		
41	480441	ΟRING 17.13x2.62		
42	1300101	ΚΑΠΑΚΙ ΑΝΤΛΙΑΣ ΔΕΞΙΟ	00013592	29,50
43	1300102	ΚΑΠΑΚΙ ΑΝΤΛΙΑΣ ΑΡΙΣΤΕΡΟ	00013595	29,50
44	1409050	ΒΑΛΒΙΔΑ	00011291	9,00
45	620030-31	O-RING 25.8x3.53		
46	540361	O-RING 33.05x1.78		
47	1300190	ΤΑΠΑ ΒΑΛΒΙΔΑΣ	00013604	12,24
49	1040322-6	ΚΑΠΑΚΙ ΔΟΧΕΙΟΥ ΛΑΔΙΟΥ	00012742	11,66
50	650920	O-RING 53.65x2.62		
51	1040310	ΔΟΧΕΙΟ ΛΑΔΙΟΥ ΠΛΑΣΤΙΚΟ ΣΚΕΤΟ	00012738	22,55
58	1300090	ΒΑΣΗ ΑΝΤΛΙΑΣ		
62	1300160	ΑΞΟΝΑΣ	00013596	90,95
71	1040760	ΡΑΚΟΡ 45 - 3/4		
72	110131	ΡΑΚΟΡ ΜΠΡΟΥΤΖΙΝΟ 3/8 - 1/2		
81	881560	ΡΑΚΟΡ ΓΩΝΙΑ 1/2		
82	881461	ΣΥΣΤΟΛΗ 3/8 - 1/2		
83	1609005	ΒΑΛΒΙΔΑ ΑΣΦΑΛΕΙΑΣ		
84	880831	O-RING 15.54x2.62		
85	550450	ΠΑΞΙΜΑΔΙ ΠΛΑΣΤΙΚΟ 3/4		
86	550460	ΡΑΚΟΡ ΓΩΝΙΑ Φ18		
	540361	O-RING ΚΑΠΑΚΙΟΥ ΒΑΛΒΙΔΑΣ	00016664	0,14



ΑΝΤΑΛΛΑΚΤΙΚΑ ΑΝΤΛΙΩΝ ΨΕΚΑΣΤΙΚΩΝ AR 703





ΑΝΤΑΛΛΑΚΤΙΚΑ ΑΝΤΛΙΩΝ ΨΕΚΑΣΤΙΚΩΝ AR 703



ΕΙΚΟΝΑ picture	ΚΩΔΙΚΟΣ code	ΠΕΡΙΓΡΑΦΗ description	ΚΩΔΙΚΟΣ code	ΤΙΜΗ price €
1	580360	ΠΕΙΡΟΣ ΜΕΜΒΡΑΝΗΣ	00013581	5,25
2	1040180	ΠΙΑΣΤΡΑ ΡΟΔΕΛΑ	00013582	3,73
3	1040080 - 81	ΜΕΜΒΡΑΝΗ	00004161	11,66
4	1040110	ΧΙΤΩΝΙΟ	00013608	18,89
5	650190	ΕΛΑΤΗΡΙΟ ΠΙΣΤΟΝΙΟΥ	00013583	5,42
6	1040120	ΠΙΣΤΟΝΙ Φ63mm	00013584	16,32
7	1040070	ΠΕΙΡΟΣ ΠΙΣΤΟΝΙΟΥ	00013609	6,18
9	1040141	ΜΠΙΕΛΑ		
12	1040170	ΑΞΟΝΑΣ ΕΙΣΟΔΟΥ ΕΚΚΕΝΤΡΟΣ C/SP ΡΤΟ	00014336	145,75
12A	1040840	ΑΞΟΝΑΣ ΡΤΟ N/M		
15	1040551	ΚΑΠΑΚΙ ΑΝΤΛΙΑΣ ΔΕΞΙ	00013585	38,48
16	750050	ΚΑΠΑΚΙ ΔΟΧΕΙΟΥ ΛΑΔΙΟΥ	00012744	7,81
18	680030-31	ΔΟΧΕΙΟ ΛΑΔΙΟΥ ΠΛΑΣΤΙΚΟ	00007348	23,98
21	390180	O-RING 18.72x2.62		
23	1040552	ΚΑΠΑΚΙ ΑΝΤΛΙΑΣ ΑΡΙΣΤΕΡΟ	00013603	38,48
25	1800010-440	ΒΑΣΗ ΜΕΤΑΛΛΙΚΗ ΑΝΤΛΙΑΣ ΑΡΙΣΤΕΡΗ		
30	1040210			
	540361	O-RING ΚΑΠΑΚΙΟΥ ΒΑΛΒΙΔΑΣ	00016664	0,14
31	1409050	ΒΑΛΒΙΔΑ ΚΟΜΠΛΕ	00011291	9,00
32	540360	O-RING 44.12x2.62		
33	1040220	ΣΩΛΗΝΑΣ ΑΕΡΟΚΩΔΩΝΑ		
34	1040240	ΑΕΡΟΚΩΔΩΝΑΣ	00004698	8,60
37	550300	ΒΑΛΒΙΔΑ ΑΕΡΟΚΩΔΩΝΑ		
38	640070	O-RING 13.95x2.62		



ΑΝΤΑΛΛΑΚΤΙΚΑ ΑΝΤΛΙΩΝ ΨΕΚΑΣΤΙΚΩΝ AR 703



43



54



98

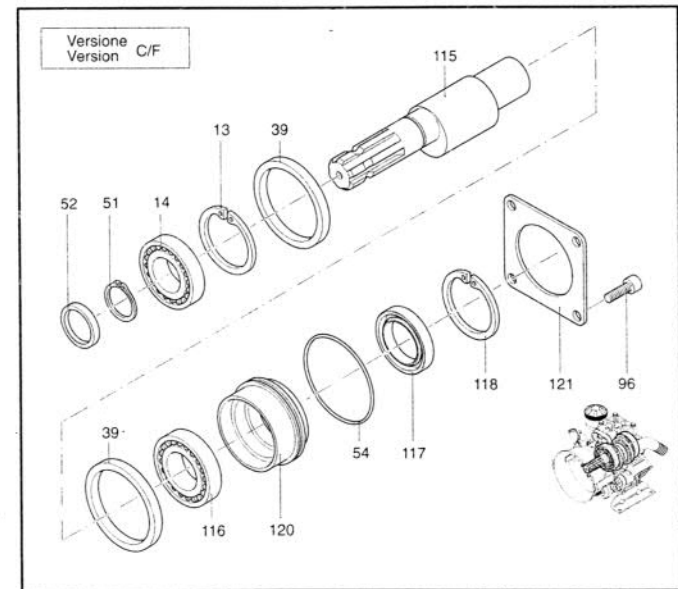
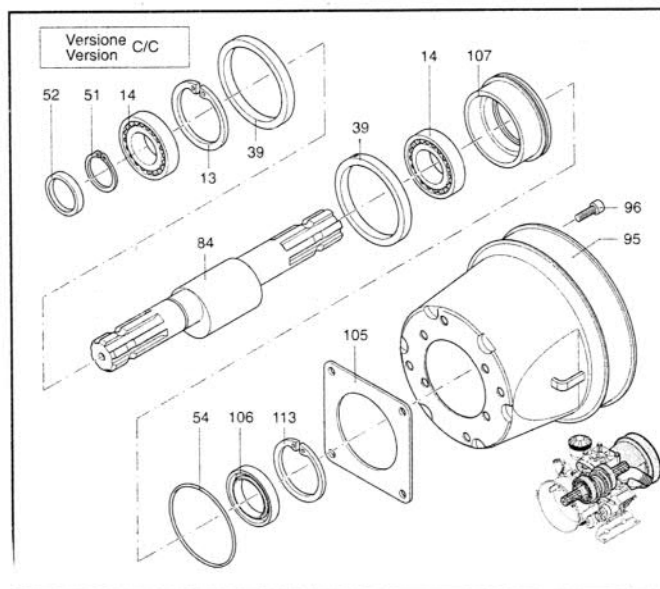
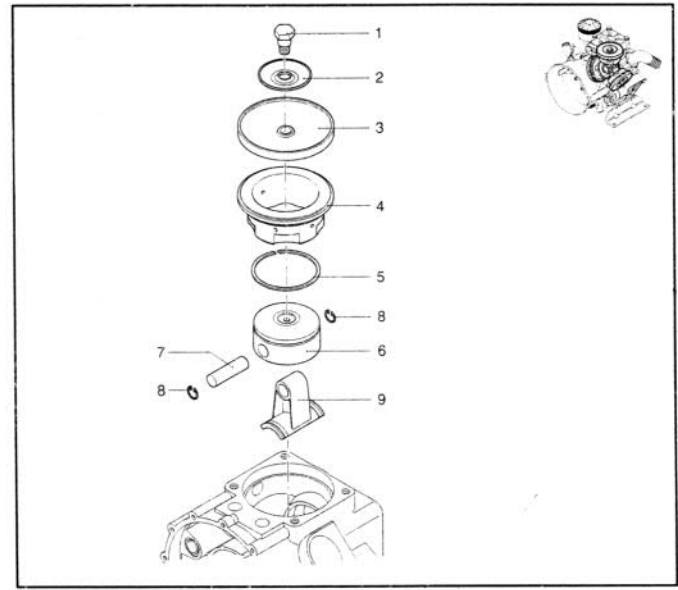
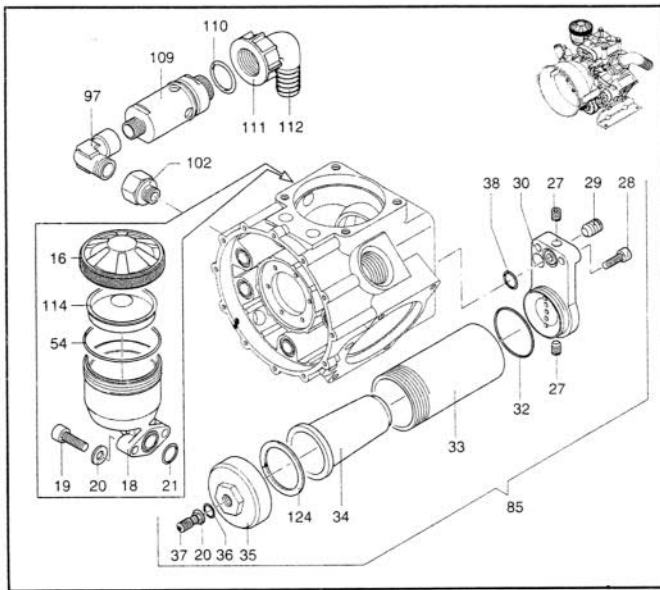
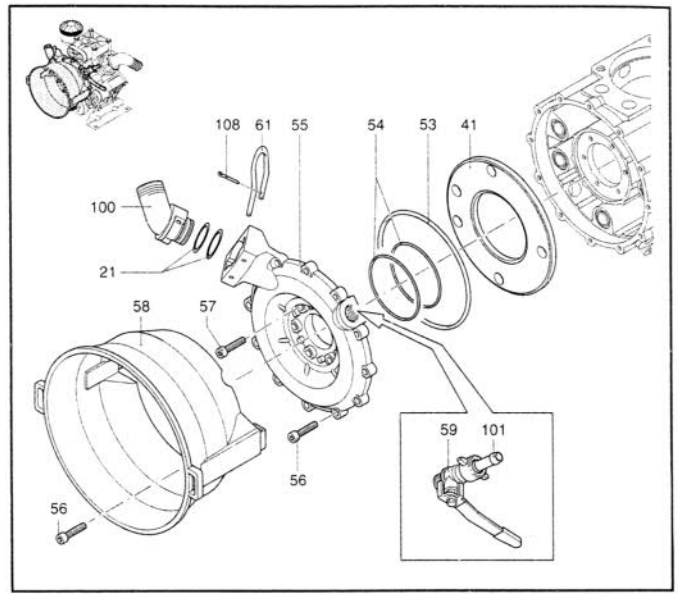
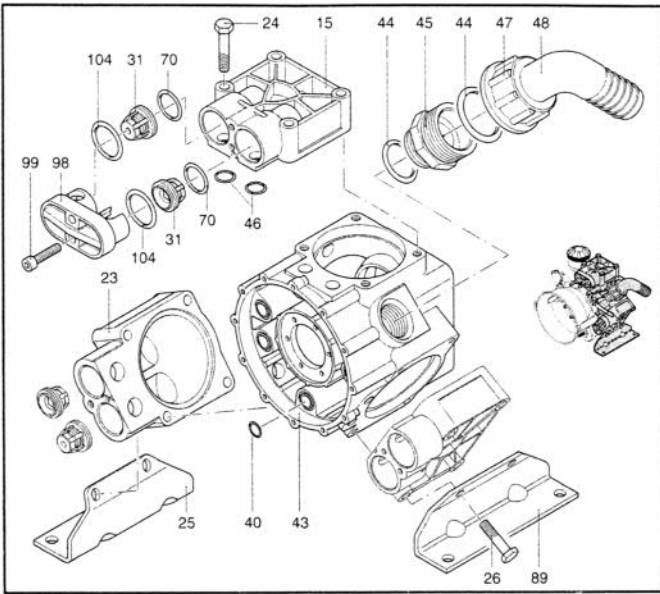


109

ΕΙΚΟΝΑ picture	ΚΩΔΙΚΟΣ code	ΠΕΡΙΓΡΑΦΗ description	ΚΩΔΙΚΟΣ code	ΤΙΜΗ price €
39	1040340	ΤΣΙΜΟΥΧΑ ΜΠΙΕΛΑ		
40	1200691	O-RING 15.6x1.78		
41	1040020	ΦΛΑΝΤΖΑ		
43	1040010	ΣΩΜΑ ΑΝΤΛΙΑΣ	00013598	157,41
44	250310	O-RING 36.14x2.62		
45	540530	ΝΙΠΕΛ 1 1/4 - 1 3/4		
46	770571	O-RING 18.77x1.78		
47	540540	ΠΑΞΙΜΑΔΙ 1 3/4		
48	540550	ΓΩΝΙΑ Φ40		
53	1040090	O-RING 142.5x3.53		
54	1040060	O-RING 72.69x2.62	00013587	0,58
55	1040150	ΚΑΠΑΚΙ		
59	130491	ΡΟΥΜΠΙΝΕΤΟ 3/8 - 1/2		
70	620030	O-RING 25.8x3.53		
84	1400080	ΑΞΟΝΑΣ 2 ΚΑΡΕ		
85	1524	ΑΕΡΟΚΩΔΩΝΑΣ ΚΟΜΠΛΕ		
89	1800020-430	ΒΑΣΗ ΜΕΤΑΛΛΙΚΗ ΑΝΤΛΙΑΣ ΔΕΞΙΑ		
97	881560	ΓΩΝΙΑ 90° 1/2		
98	1300190	ΤΑΠΑ ΒΑΛΒΙΔΑΣ	00013604	12,24
102	881461	ΝΙΠΕΛ 3/8 - 1/2		
104	540361	O-RING 33.05x1.78		
109	1609002	ΒΑΛΒΙΔΑ ΑΝΑΚΟΥΦΙΣΗΣ 50bar	00013605	25,68
110	880831	O-RING 15.54x2.62		
111	550450	ΠΑΞΙΜΑΔΙ 3/4		
112	550460	ΓΩΝΙΑ Φ18		
114		ΜΕΜΒΡΑΝΗ ΑΝΑΠΝΟΗΣ ΔΟΧΕΙΟΥ ΛΑΔΙΟΥ		
124	1041140	ΡΟΔΕΛΑ ΑΕΡΟΚΩΔΩΝΑ		



ΑΝΤΑΛΛΑΚΤΙΚΑ ΑΝΤΛΙΩΝ ΨΕΚΑΣΤΙΚΩΝ AR 803





ΑΝΤΑΛΛΑΚΤΙΚΑ ΑΝΤΛΙΩΝ ΨΕΚΑΣΤΙΚΩΝ AR 803



ΕΙΚΟΝΑ picture	ΚΩΔΙΚΟΣ code	ΠΕΡΙΓΡΑΦΗ description	ΚΩΔΙΚΟΣ code	ΤΙΜΗ price €
1	580360	ΠΕΙΡΟΣ ΜΕΜΒΡΑΝΗΣ	00013581	5,25
2	1040180	ΠΙΑΣΤΡΑ ΡΟΔΕΛΑ	00013582	3,73
3	1040080 - 81	ΜΕΜΒΡΑΝΗ	00004161	11,66
4	1500080	ΧΙΤΩΝΙΟ	00014332	24,49
5	650190	ΕΛΑΤΗΡΙΟ ΠΙΣΤΟΝΙΟΥ	00013583	5,42
6	1040120	ΠΙΣΤΟΝΙ Φ63mm	00013584	16,32
7	1040070	ΠΕΙΡΟΣ ΠΙΣΤΟΝΙΟΥ	00013609	6,18
8	1040270	ΑΣΦΑΛΕΙΑ ΠΕΙΡΟΥ		
9	1800050	ΜΠΙΕΛΑ	00014325	35,56
13	161050	ΑΣΦΑΛΕΙΑ		
14	161060	ΡΟΥΛΜΑΝ		
15	1040551	ΚΑΠΑΚΙ ΑΝΤΛΙΑΣ ΔΕΞΙ	00013585	38,48
16	1800060	ΚΑΠΑΚΙ ΔΟΧΕΙΟΥ ΛΑΔΙΟΥ	00014327	5,83
18	680030-31	ΔΟΧΕΙΟ ΛΑΔΙΟΥ ΠΛΑΣΤΙΚΟ	00007348	23,98
21	390180	O-RING 18.72x2.62		
23	1040552	ΚΑΠΑΚΙ ΑΝΤΛΙΑΣ ΑΡΙΣΤΕΡΟ	00013603	38,48
25	1800010-440	ΒΑΣΗ ΜΕΤΑΛΛΙΚΗ ΑΝΤΛΙΑΣ ΑΡΙΣΤΕΡΗ		
27	1040470	ΒΙΔΑ 10x8		
30	1040210	ΒΑΣΗ ΑΕΡΟΚΩΔΩΝΑ		
31	1409050	ΒΑΛΒΙΔΑ ΚΟΜΠΛΕ	00011291	9,00
32	540360	O-RING 44.12x2.62		
33	1040220	ΣΩΛΗΝΑΣ ΑΕΡΟΚΩΔΩΝΑ		
34	1040240	ΑΕΡΟΚΩΔΩΝΑΣ	00004698	8,60
37	550300	ΒΑΛΒΙΔΑ ΑΕΡΟΚΩΔΩΝΑ		
38	640070	O-RING 13.95x2.62		
39	1040340	ΔΑΚΤΥΛΙΔΙ ΜΠΙΕΛΑΣ		
40	1200691	O-RING 15.6x1.78		



ΑΝΤΑΛΛΑΚΤΙΚΑ ΑΝΤΛΙΩΝ ΨΕΚΑΣΤΙΚΩΝ AR 803



43



54



98

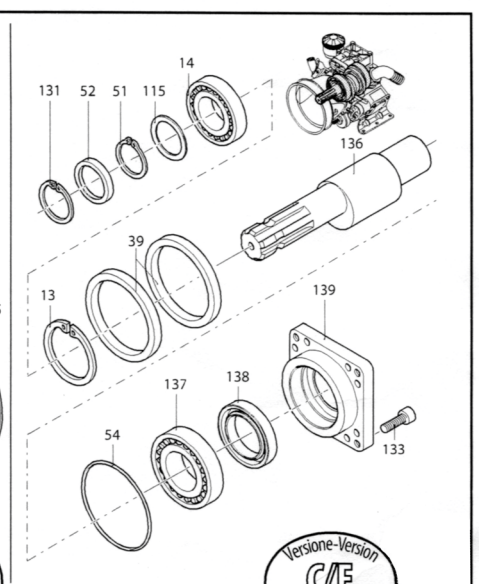
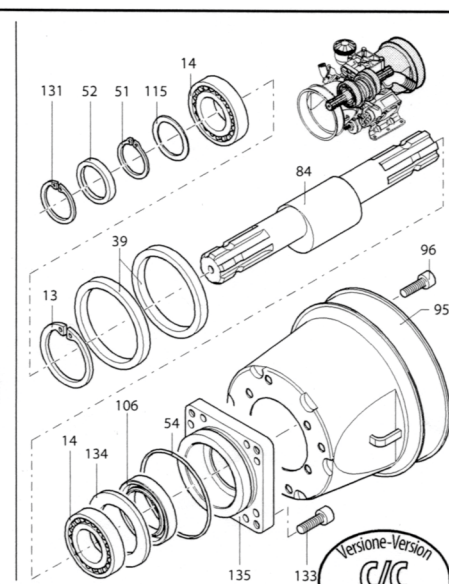
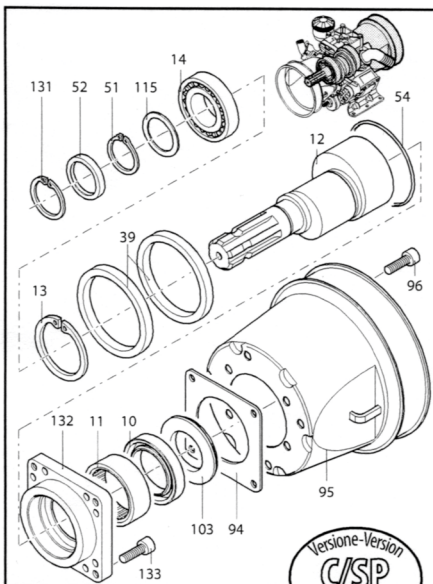
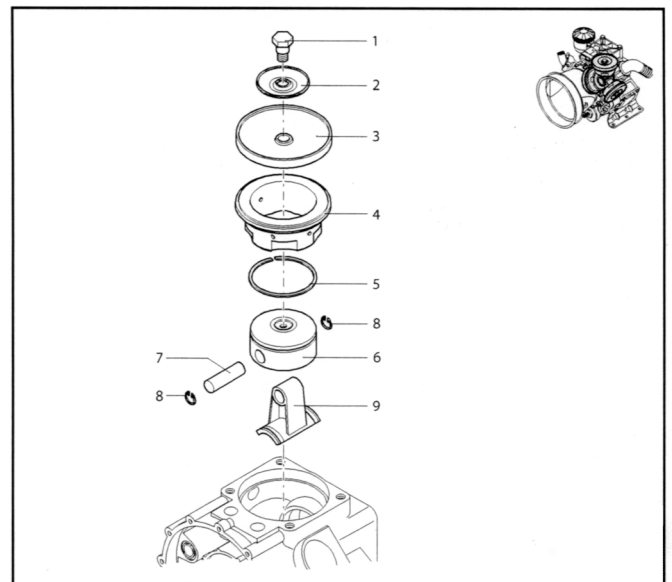
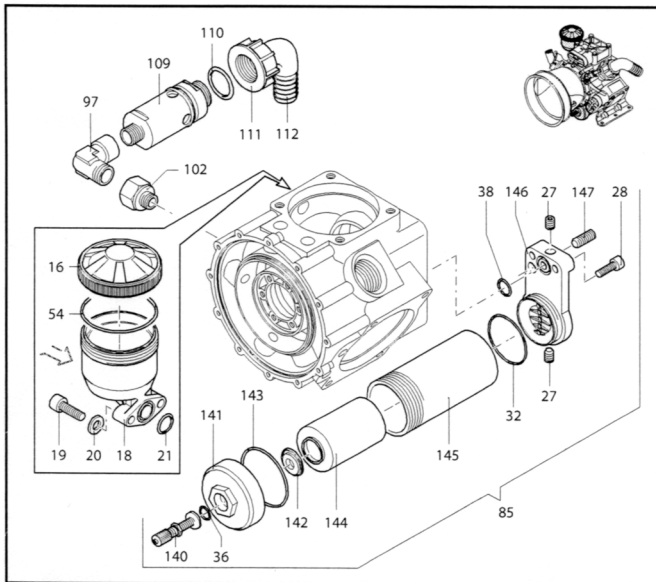
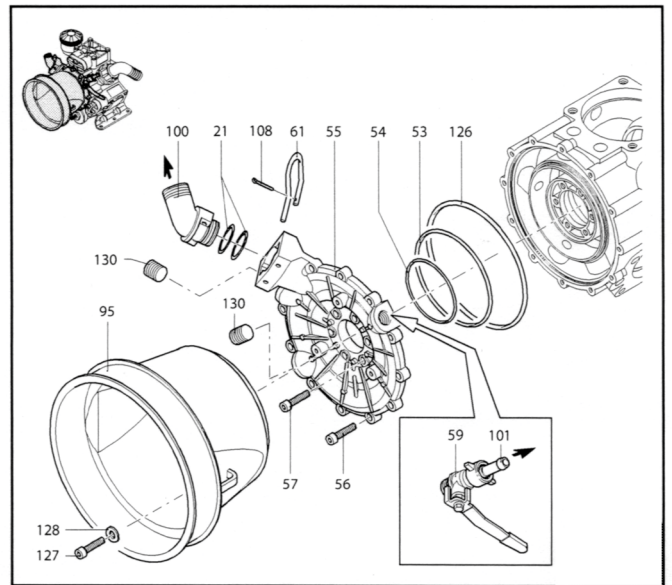
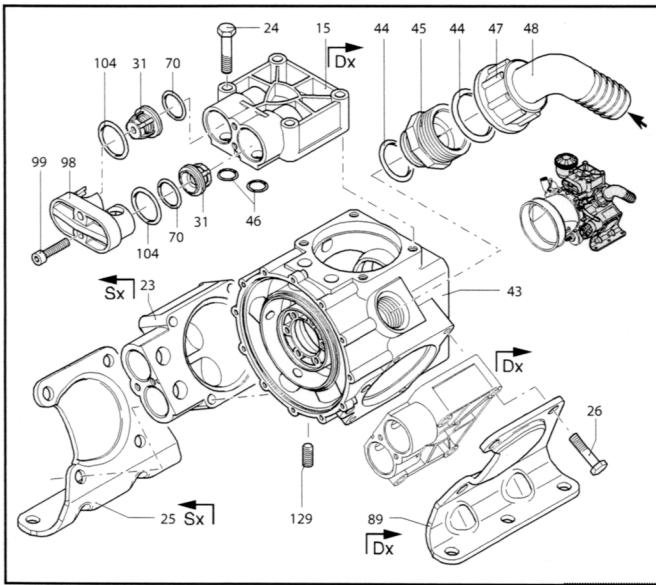


109

ΕΙΚΟΝΑ picture	ΚΩΔΙΚΟΣ code	ΠΕΡΙΓΡΑΦΗ description	ΚΩΔΙΚΟΣ code	ΤΙΜΗ price €
41	1040020	ΦΛΑΝΤΖΑ		
43	1040010	ΣΩΜΑ ΑΝΤΛΙΑΣ	00013598	157,41
44	250310	O-RING 36.14x2.62		
45	540530	ΝΙΠΕΛ 1 1/4 - 1 3/4		
46	770571	O-RING 18.77x1.78		
47	540540	ΠΑΞΙΜΑΔΙ 1 3/4		
48	540550	ΓΩΝΙΑ Φ40		
52	1040050	ΔΑΚΤΥΛΙΔΙ		
53	1040090	O-RING 142.5x3.53		
54	1040060	O-RING 72.69x2.62	00013587	0,58
55	1040150	ΚΑΠΑΚΙ		
58	1500130	ΚΑΛΥΜΑ ΑΞΟΝΑ		
59	130491	ΡΟΥΜΠΙΝΕΤΟ 3/8 - 1/2		
61	1040690	ΦΟΥΡΚΕΤΑ		
70	620030	O-RING 25.8x3.53		
84	1800040	ΑΞΟΝΑΣ 2 ΚΑΡΕ		
89	1800020-430	ΒΑΣΗ ΜΕΤΑΛΛΙΚΗ ΑΝΤΛΙΑΣ ΔΕΞΙΑ		
97	881560	ΓΩΝΙΑ 90° 1/2		
98	1300190	ΤΑΠΑ ΒΑΛΒΙΔΑΣ	00013604	12,24
100	1040760	ΡΑΚΟΡ 3/4		
101	110131	ΡΑΚΟΡ 1/2 - 13		
102	881461	ΝΙΠΕΛ 3/8 - 1/2		
104	540361	O-RING 33.05x1.78	00016664	0,14
105	1400250	ΦΛΑΝΤΖΑ		
106	160740	ΤΣΙΜΟΥΧΑ		
107	1800130	ΡΟΥΛΜΑΝ		
109	1609002	ΒΑΛΒΙΔΑ ΑΝΑΚΟΥΦΙΣΗΣ 50bar	00013605	25,68
110	880831	O-RING 15.54x2.62		
111	550450	ΠΑΞΙΜΑΔΙ ΡΑΚΟΡ 3/4		
112	550460	ΡΑΚΟΡ ΓΩΝΙΑ Φ18		
114	680040	ΔΟΧΕΙΟ ΛΑΔΙΟΥ ΠΛΑΣΤΙΚΟ		
115	1800030	ΑΞΟΝΑΣ 1 ΚΑΡΕ		
120	1800080	ΚΟΥΖΙΝΕΤΟ		
124	1041140	ΡΟΔΕΛΑ ΑΕΡΟΚΩΔΩΝΑ		



ΑΝΤΑΛΛΑΚΤΙΚΑ ΑΝΤΛΙΩΝ ΨΕΚΑΣΤΙΚΩΝ AR 813





ΑΝΤΑΛΛΑΚΤΙΚΑ ΑΝΤΛΙΩΝ ΨΕΚΑΣΤΙΚΩΝ AR 813



ΕΙΚΟΝΑ picture	ΚΩΔΙΚΟΣ code	ΠΕΡΙΓΡΑΦΗ description	ΚΩΔΙΚΟΣ code	ΤΙΜΗ price €
1	580361	ΠΕΙΡΟΣ ΜΕΜΒΡΑΝΗΣ	00014326	19,82
2	1040180	ΠΙΑΣΤΡΑ ΡΟΔΕΛΑ	00013582	3,73
3	1040081	ΜΕΜΒΡΑΝΗ	00004161	11,66
4	1500080	ΧΙΤΩΝΙΟ ΠΙΣΤΟΝΙΟΥ	00014332	24,49
5	650190	ΕΛΑΤΗΡΙΟ ΠΙΣΤΟΝΙΟΥ	00013583	5,42
6	1040120	ΠΙΣΤΟΝΙ Φ63mm	00013584	16,32
7	1040070	ΠΕΙΡΟΣ ΠΙΣΤΟΝΙΟΥ	00013609	6,18
8	1040270	ΑΣΦΑΛΕΙΑ ΠΕΙΡΟΥ		
9	1800050	ΜΠΙΕΛΑ ΠΙΣΤΟΝΙΟΥ	00014325	35,56
10	1400150	ΤΣΙΜΟΥΧΑ		
11	650200	ΡΟΥΛΜΑΝ		
12	1800200	ΑΞΟΝΑΣ ΕΙΣΟΔΟΥ ΕΚΚΕΝΤΡΟΣ C/SP	00014335	204,05
15	1040551	ΚΑΠΑΚΙ ΑΝΤΛΙΑΣ ΔΕΞΙ	00013585	38,48
16	750050	ΚΑΠΑΚΙ ΔΟΧΕΙΟΥ ΛΑΔΙΟΥ	00012744	7,81
18	680031	ΔΟΧΕΙΟ ΛΑΔΙΟΥ ΠΛΑΣΤΙΚΟ	00012318	23,90
21	390180	O-RING 18.72x2.62		
23	1040552	ΚΑΠΑΚΙ ΑΝΤΛΙΑΣ ΑΡΙΣΤΕΡΟ	00013603	38,48
25	1800440	ΒΑΣΗ ΜΕΤΑΛΛΙΚΗ ΑΝΤΛΙΑΣ ΑΡΙΣΤΕΡΗ	00013606	29,15
31	1409050	ΒΑΛΒΙΔΑ ΚΟΜΠΛΕ	00011291	9,00
32	540360	O-RING 44.12x2.62		
38	640070	O-RING 13.95x2.62		
39	1040340	ΔΑΚΤΥΛΙΔΙ ΜΠΙΕΛΑΣ		
43	1800140	ΣΩΜΑ ΑΝΤΛΙΑΣ	00013598	157,41
44	250310	O-RING 36.14x2.62		
45	540530	ΡΑΚΟΡ 1 1/4 - 1 3/4		



ΑΝΤΑΛΛΑΚΤΙΚΑ ΑΝΤΛΙΩΝ ΨΕΚΑΣΤΙΚΩΝ AR 813



ΕΙΚΟΝΑ picture	ΚΩΔΙΚΟΣ code	ΠΕΡΙΓΡΑΦΗ description	ΚΩΔΙΚΟΣ code	ΤΙΜΗ price €
46	960160	O-RING 17,86x2,62		
	770571	O-RING 17.77x1.78		
47	540540	ΠΑΞΙΜΑΔΙ 1 3/4		
48	540550	ΡΑΚΟΡ ΚΟΥΡΜΠΑ Φ40		
52	1040052	ΤΣΙΜΟΥΧΑ		
53	1800161	O-RING 113.97x2.62		
54	1040060	O-RING 72.69x2.62	00013587	0,58
55	1800150	ΚΑΠΑΚΙ ΑΝΤΛΙΑΣ ΕΜΠΡΟΣ	00014331	48,97
59	130491	ΡΟΥΜΠΙΝΕΤΟ 3/8 - 1/2		
84	1800180	ΑΞΟΝΑΣ ΕΙΣΟΔΟΥ ΕΚΚΕΝΤΡΟΣ C/C ΡΤΟ	00014333	145,75
85	1536	ΑΕΡΟΚΩΔΩΝΑΣ ΚΟΜΠΛΕ		
89	1800430	ΒΑΣΗ ΜΕΤΑΛΛΙΚΗ ΑΝΤΛΙΑΣ ΔΕΞΙΑ	00013607	29,15
97	881560	ΡΑΚΟΡ 1/2		
98	1300190	ΤΑΠΑ ΒΑΛΒΙΔΑΣ	00013604	12,24
100	1040760	ΡΑΚΟΡ 3/4		
102	881461	ΡΑΚΟΡ 3/8		
104	540361	O-RING 33.05x1.78	00016664	0,14
109	1609002	ΒΑΛΒΙΔΑ ΑΝΑΚΟΥΦΙΣΗΣ 50bar	00013605	25,68
126	1400120	O-RING 145.72x2.62		
136	1800190	ΑΞΟΝΑΣ ΕΙΣΟΔΟΥ ΕΚΚΕΝΤΡΟΣ C/F ΡΤΟ ΘΗΛ.	00014334	209,88
141	1800270	ΚΑΠΑΚΙ ΣΩΛΗΝΑ ΜΕΜΒΡΑΝΗΣ	00014330	16,00
142	1800311	ΔΙΣΚΟΣ		
143	650560	O-RING 56.82x2.62		
144	1800300	ΜΕΜΒΡΑΝΗ ΑΕΡΟΚΩΔΩΝΑ	00014324	10,50
145	1800280	ΣΩΛΗΝΑΣ ΜΕΜΒΡΑΝΗΣ	00014328	18,66
146	1800290	ΣΥΝΔΕΣΜΟΣ ΣΩΛΗΝΑ ΜΕΜΒΡΑΝΗΣ	00014329	29,15



ΜΕΜΒΡΑΝΕΣ ΚΑΙ ΑΕΡΟΚΩΔΩΝΕΣ ΨΕΚΑΣΤΙΚΩΝ ΑΝΝΟΒΙ Ε REVERBERI

Membrane for pumps Annovi e Reverberi
Membrane per pompe Annovi e Reverberi
Membrane pour pompe Annovi e Reverberi



ΜΕΜΒΡΑΝΕΣ



ΑΕΡΟΚΩΔΩΝΑΣ

ΠΕΡΙΓΡΑΦΗ DESCRIPT.	ΚΩΔ.ΕΡΓ. FACT.CODE	ΤΥΠΟΣ ΑΝΤΛΙΑΣ PUMP TYPE	ΔΙΑΜΕΤ. DIAMET.	ΤΡΥΠΑ HOLE	ΚΩΔΙΚΟΣ CODE	ΤΙΜΗ € PRICE €
ΜΕΜΒΡΑΝΕΣ	900080	AR1254 D120	119	10	00004154	12,20
	850080	AR1554 D130	127	10	00004157	12,83
	1040081	AR703, AR904, AR803 AR1105, AR1506, 1245	105	13	00004161	11,66
	650082	AR50	110	10	00005091	8,98
	620080	AR30, AR503	95	14	00005092	8,80
	800080	AR19 ΜΕ ΕΣ ΠΙΕ	72	10	00005093	5,28
	260290	AR1200-AR1900	147	7	00005800	11,66
	680080	AR85 AR1900	122	10	000006563	9,70
	550080	AR100-70-150-60-115	116	13	00006637	12,00
ΚΑΠΑΚΙ ΜΕΜΒΡΑΝΗ	650670	AR30-AR50	69		00004789	3,00
	650670	AR703, AR904	69		00004790	4,80
ΑΕΡΟΚΩΔΩΝΑΣ	1040240	AR1105, AR1506	60		00004698	8,60
	650520	AR50	124		00004699	11,50
	650520	AR1254, AR1554	77		00006562	11,00
	550190	60BP, 100BP, 120BP, 150BP, 180BP, 230BP, 260BP, AR30			000006564	9,60



ΒΑΛΒΙΔΕΣ ΑΝΤΛΙΑΣ ΨΕΚΑΣΜΟΥ ANNOVI E REVERBERI

Valves
Valvola



ΚΩΔ. ΕΡΓ. FACT.CODE	ΤΥΠΟΣ ΑΝΤΛΙΑΣ PUMP TYPE	ΚΩΔΙΚΟΣ CODE	ΤΙΜΗ € PRICE €
759050	AR60 AR100 AR120 AR150 AR180 AR230 AR260	00011290	12,10
1409050/1049050	AR1044 AR1105 AR1245 AR1506 AR30 AR503 AR703 AR803 AR904 BH1000	00011291	9,00
909050	AR1254	00012736	10,60
629050	AR30-40-50	00012737	8,30

ΔΟΧΕΙΑ ΚΑΙ ΚΑΠΑΚΙΑ ΛΑΔΙΟΥ ANNOVI E REVERBERI

 Oil containers and lids
 Contenitore d'olio e coperchio


ΠΕΡΙΓΡΑΦΗ DESCRIPTION	ΚΩΔ. ΕΡΓ. FACT.CODE	ΤΥΠΟΣ ΑΝΤΛΙΑΣ PUMP TYPE	ΕΙΚ. PIC.	ΚΩΔΙΚΟΣ CODE	ΤΙΜΗ € PRICE €
ΔΟΧΕΙΟ	680030	AR703		00007348	23,98
ΔΟΧΕΙΟ ΛΑΔΙΟΥ	680031	AR1064-813	1	00012318	23,90
ΔΟΧΕΙΟ ΛΑΔΙΟΥ	550030	AR30	2	00012319	6,12
ΔΟΧΕΙΟ ΣΚΕΤΟ	1040310	AR503	3	00012738	22,55
ΔΟΧΕΙΟ ΣΚΕΤΟ	2240070	AR BHA140	4	00012739	26,80
ΔΟΧΕΙΟ ΣΚΕΤΟ	750030	AR903	5	00012740	16,32
ΔΟΧΕΙΟ ΛΑΔΙΟΥ	650030	AR50	6	00017127	15,80
ΚΑΠΑΚΙ	1040322	AR503	7	00012742	11,66
ΚΑΠΑΚΙ	550050	AR30 AR50 AR60 AR100 AR115	8	00012743	3,90
ΚΑΠΑΚΙ	750050	AR703	9	00012744	7,81
ΚΑΠΑΚΙ	1800060	AR115-145-160-185-903-1053-1203	10	00014327	5,83



ΑΝΤΑΛΛΑΚΤΙΚΑ BERTOLINI

Membrane for pumps Bertolini
Membrane per pompe Bertolini
Membrane pour pompe Bertolini



ΜΕΜΒΡΑΝΗ



ΑΕΡΟΚΩΔΩΝΑΣ



ΦΟΥΣΚΑ ΑΕΡΟΚΩΔΩΝΑΣ 00019178



ΠΕΡΙΓΡΑΦΗ DESCRIPT.	ΚΩΔ. ΕΡΓ. FACT.CODE	ΤΥΠΟΣ ΑΝΤΛΙΑΣ PUMP TYPE	ΔΙΑΜΕΤ. DIAMET.	ΤΡΥΠΑ HOLE	ΚΩΔΙΚΟΣ CODE	ΤΙΜΗ € PRICE €
ΜΕΜΒΡΑΝΕΣ	95004031	PA 408-508-608-908/PA124-144-154-1108/SB 1100-1300-1500	110	12	00004163	10,70
	12004031	TRIAL D - R - RT4	62	7	00004167	2,95
	91004031	110S-120S-140S-160S-175S	135	10	00011722	21,60
	94004031	RTE-20/25 VF	86	8	00004168	8,00
	23001131	PA530-730	95	10	00012700	10,60
	93004031	85S			00016174	9,50
	030040312	PA330-430	74	8	00012703	9,10
ΚΑΠΑΚΙ ΜΕΜΒΡΑΝΗ	94004431		42	26	00006702	6,34
ΠΙΑΤΑΚΙ ΜΕΜΒΡΑΝΗΣ	91003628	140S			00018204	27,60
ΑΕΡΟΚΩΔΩΝΑΣ	12004131		72	ΥΨΟΣ 3	00004182	4,79
	94004131	RTE-20/25 VF	90	ΥΨΟΣ 2,6	00004183	7,79
	95004131		123	ΥΨΟΣ 3,1	00004184	12,80
	93004131	PA408 - PA508 - Pa608	113	ΥΨΟΣ 4	00012118	11,00
	23004131	POLY 210, POLY 730	72		00012701	34,00
	35004034		186		00012702	42,50
ΦΟΥΣΚΑ ΑΕΡΟΚΩΔΩΝ.	91005797	140S, 175S, 120S/4			00012698	61,90
	92005797	(92004131)			00012699	52,31
	41012097	DP-407.1 , DP-392.1 , PAS144	190	ΤΡΥΠΑ 10 ΥΨΟΣ 4	00019178	94,00
ΒΑΛΒΙΔΑ	359802973	IDB1400, PA154, PA908	41	ΠΑΤΟΥΡΑ Α 33	00019177	31,50
ΠΙΣΤΟΝΙ	41002509	PA144, PA154	66	14,2 (ΓΙΑ ΠΕΙΡΟ)	00019179	55,50



00018204



00006702



00012701



00012702



00019177



00019179



ΜΕΜΒΡΑΝΕΣ ΚΑΙ ΑΕΡΟΚΩΔΩΝΕΣ ΨΕΚΑΣΤΙΚΩΝ ΔΙΑΦΟΡΕΣ

Membrane for pumps Bertolini
Membrane per pompe Bertolini
Membrane pour pompe Bertolini



ΜΕΜΒΡΑΝΗ



ΑΕΡΟΚΩΔΩΝΑΣ

ΠΕΡΙΓΡΑΦΗ description	ΚΩΔ.ΕΡΓ. FACT.CODE	ΤΥΠΟΣ ΑΝΤΛΙΑΣ PUMP TYPE	ΔΙΑΜΕΤ. DIAMET.	ΤΡΥΠΑ HOLE	ΚΩΔΙΚΟΣ CODE	ΤΙΜΗ € PRICE €
ΜΕΜΒΡΑΝΕΣ	101-5A	RAU	101	ΙΣΙΟ	00004144	5,94
	1914003	AGROTECNICA-ΚΕΦΑΛΑ	115	12	00004148	5,29
	1299	UNDOR	100	13	00005760	5,45
	K271		100	86	00004174	6,89
	K425		103	11	00004175	6,57
	K55-65	UNDOR	72	10	00006026	5,83
ΑΕΡΟΚΩΔΩΝ.	01914002	AGROTECNICA-ΚΕΦΑΛΑ	148	ΥΨΟΣ 33	00004188	6,50



00004174



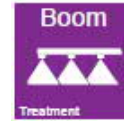
00004175



Μπέκ ομπρέλας 80-85°

Ugelli a rosa
Buse conique
Hollow cone Nozzles

ΤΡΥΠΑ hole mm	ΠΙΕΣΗ pressure	ΚΩΔΙΚΟΣ code	ΤΙΜΗ price €
0,8	bar 2-15	00002140	0,41
1,0		00002141	0,77
1,2		00002142	0,41
1,8			



Μπέκ ομπρέλας με στρόβιλο 80-85°

Hollow cone nozzles with core
Ugelli a rosa con convogliatore
Buse conique avec transportateur

ΤΡΥΠΑ hole mm	ΠΙΕΣΗ pressure	ΚΩΔΙΚΟΣ code	ΤΙΜΗ price €
1,2	bar 2-15	00011284	0,62
1,5		00011285	0,62
1,8		00011286	0,62
2,2		00010976	0,62



Στρόβιλος

Nozzle core
Convogliatore
Transportateur

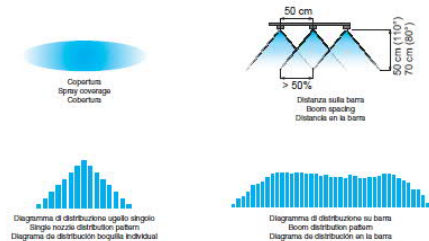
ΤΡΥΠΑ hole mm	ΠΙΕΣΗ pressure	ΚΩΔΙΚΟΣ code	ΤΙΜΗ price €
0,8 - 1,0	bar	00002233	0,42
1,8 - 2,0	2-15	00002244	0,35



Ακροφύσιο σκούπας 110°

Flat Nozzle
Ugelli a ventaglio
Buse a fente

ΤΡΥΠΑ hole mm	ΠΙΕΣΗ pressure	ΚΩΔΙΚΟΣ code	ΤΙΜΗ price €
0,8	bar 2-15	00009046	0,41
1,0		00005982	0,41
1,2		00005983	0,41
1,2 (AGRO)		00011986	0,26
1,5		00005984	0,41
1,8		00005985	0,41
2,0		00002150	0,40
2,5		00004797	0,40



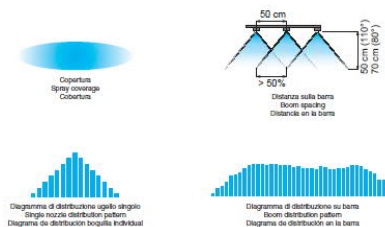
15 (AS)	ΧΑΜΗΛΗΣ ΠΙΕΣΗΣ	00010684	0,20
---------	----------------	----------	------



Μπέκ σκούπας πλαστικό και κεραμικό 110°

Ceramic flat Nozzle
Ugelli a ventaglio in ceramica
Buse a fente en ceramique

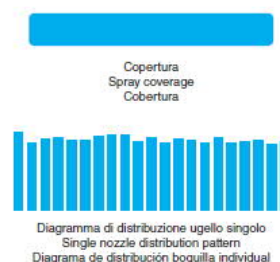
ΤΡΥΠΑ hole mm	ΠΙΕΣΗ pressure	ΚΩΔΙΚΟΣ code	ΤΙΜΗ price €
0,8	bar 1-10	00005125	2,57
1,0		00005122	2,57
1,2		00005121	2,50
1,5		00005123	2,45
2,0		00005124	2,57



Μπέκ διάχυτο 125-130°

Ugelli a specchio
Buse a glace
Mirror Nozzles

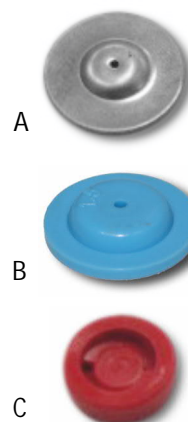
ΤΡΥΠΑ hole mm	ΠΙΕΣΗ pressure	ΚΩΔΙΚΟΣ code	ΤΙΜΗ price €
1,0	bar 1-6	00002154	0,71
1,2		00002155	0,71
1,5		00002156	0,71



Για μπεκ τύπου Πυθαγόρα

Nozzle Pythagora type
Ugelli tipo Pythagora
Buse type Pythagora

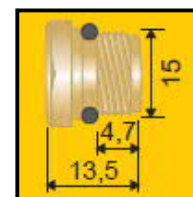
ΕΙΚ. pict.	ΠΕΡΙΓΡΑΦΗ description	ΔΙΑΜΕΤΡ. diam. mm	ΤΡΥΠΑ hole mm	ΚΩΔΙΚΟΣ code	ΤΙΜΗ price €
A	ΡΟΔΕΛΑ ΜΕΤΑΛΛΙΚΗ ΜΠΕΚ Metallic nozzle washer	18	1,5	00005735	1,10
			1,25	00008010	1,17
B	ΡΟΔΕΛΑ ΠΛΑΣΤΙΚΗ ΜΠΕΚ (ΟΜΠΡΕΛΛΑ) Plastic nozzle washer	18	1,2	00006609	0,37
			1,5	00006610	0,47
C	ΠΛΑΣΤΙΚΟΣ ΣΤΡΟΒΙΛΟΣ Plastic core	15		00010174	0,39



Ακροφύσιο μάνικας μπρούτζινο & κεραμικό

Ceramic cone spray-tip
Ugello cono in ceramica
Buse cone en ceramique

ΤΡΥΠΑ hole mm	ΚΩΔΙΚΟΣ code	ΤΙΜΗ price €
1,0	00002157	2,45
1,2	00002158	2,45
1,5	00002159	2,45
1,8	00002160	2,45
2,0	00010899	2,40
2,2	00014990	2,55
2,5	00014991	2,55
3,0	00017065	2,38
3,5	00017066	2,39



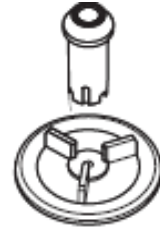


Ακροφύσιο σκούπας πλαστικό AIRMIX (πρόσμιξης αέρα-φαρμάκου,αντιανεμικό)

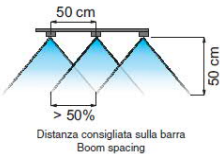
Antidrift air-suctionfan-spray nozzles with ceramic insert
Ugello a ventaglio antideriva ad aspirazione d'aria con inserto in ceramica
Buse en éventail anti-derive a aspiration d'air avec insertion ceramique

Το μπέκ προσμίγει αέρα μαζί με το χημικό μέσω του συστήματος πρόσμιξης, έτσι ψεκάζει πολύ μεγάλες σταγόνες οι οποίες είναι στην ουσία φυσαλίδες αέρα που πέφτοντας στα φυτά διασπώνται σε πολλές μικρότερες, με αυτό τον τρόπο δεν είναι παρασυρόμενες από το αέρα, καθώς και οι μεγάλες σταγόνες δεν αναπηδούν στο φυτό με αποτέλεσμα να πέφτουν στο χώμα όπως ο παραδοσιακός ψεκασμός.

Το σύστημα πρόσμιξης είναι εύκολο να αφαιρεθεί για εργασίες καθαρίσματος.
Οι πλάγιοι αγωγοί αέρα του μπέκ βοηθούν έτσι ώστε να γίνεται σωστός ψεκασμός ακόμη και σε περιβάλλον με πολύ σκόνη, επίσης βοηθούν στην καλύτερη και ακριβέστερη πρόσμιξη αέρα με το χημικό.



bar	l/min	l/ha (spaziatura tra gli ugelli: 50 cm) l/ha (nozzle spacing: 50 cm)						
		6 km/h	8 km/h	10 km/h	12 km/h	14 km/h	16 km/h	18 km/h
3	120	240	180	144	120	103	90	80
4	139	278	209	167	139	119	104	93
5	155	310	233	186	155	133	116	103
6	170	339	255	204	170	145	127	113



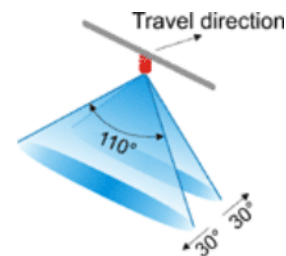
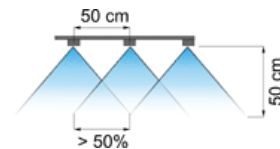
ΠΕΡΙΓΡΑΦΗ description	ΤΡΥΠΑ hole	ΚΩΔΙΚΟΣ code	ΤΙΜΗ ΣΥΣΚ. price €
ΣΥΣΚΕΥΑΣΙΑ ΣΕ ΠΛΑΣΤΙΚΟ ΚΟΥΤΑΚΙ 10 ΤΕΜΑΧΙΩΝ in 10pcs bilster	1,2mm	00010605	27,46



Ακροφύσιο διπλής σκούπας πλαστικό TWINMIX (πρόσμιξης αέρα-φαρμάκου,αντιανεμικό)

Antidrift air-suctionfan-spray double nozzles with ceramic insert
Ugello a ventaglio antideriva ad aspirazione d'aria con inserto in ceramica
Buse en éventail anti-derive a aspiration d'air avec insertion ceramique

Το μπέκ έχει τις ίδιες ιδιότητες όπως του τύπου AirMix με βελτιωμένο τρόπο ψεκασμού. Ψεκάζει 50% στην σκούπα μπροστά με 30 μοίρες κλίση για μεγαλύτερη διείσδυση και 50% στην σκούπα πίσω με 30 μοίρες κλίση για μεγαλύτερη παραμονή στο φυτό.



Code	bar	l/min	l/ha (nozzle spacing: 50 cm)							
			4 Km/h	6 Km/h	8 Km/h	10 Km/h	12 Km/h	14 Km/h	16 Km/h	18 Km/h
TFA11004	2	1.31	393	262	197	157	131	112	98	87
	3	1.60	480	320	240	192	160	137	120	107
	4	1.85	555	370	278	222	185	159	139	123
	5	2.07	621	414	311	248	207	177	155	138

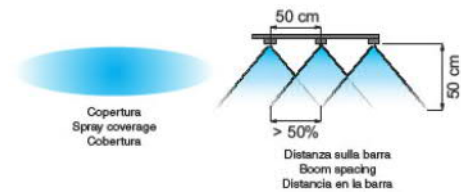
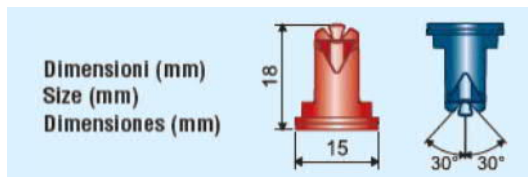
ΠΕΡΙΓΡΑΦΗ description	ΤΡΥΠΑ hole	ΚΩΔΙΚΟΣ code	ΤΙΜΗ ΣΥΣΚ. price €
ΣΥΣΚΕΥΑΣΙΑ ΣΕ ΠΛΑΣΤΙΚΟ ΚΟΥΤΑΚΙ 10 ΤΕΜΑΧΙΩΝ in 10pcs bilster	1,2mm	00010659	34,48



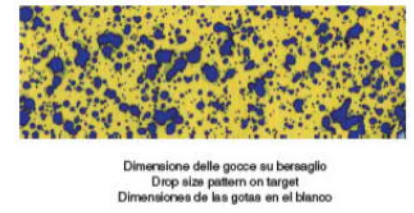


Ακροφύσιο διπλής σκούπας πλαστικό TWINMIX2 (πρόσμιξης αέρα-φαρμάκου,αντιανεμικό)

COD. CODE CÓD.				l/ha (spazio tra gli ugelli: 50 cm)									
				l/ha (nozzle spacing: 50 cm)									
				l/ha (espacio entre las boquillas: 50 cm)									
	bar	drop	l/min	4km/h	6km/h	8km/h	10km/h	12km/h	14km/h	16km/h	18km/h	20km/h	25km/h
Yellow	1.5	XC	0.57	170	113	85	68	57	48	42	38	34	27
	3	C	0.80	240	160	120	96	80	69	60	53	48	38
	5	C	1.03	310	207	155	124	103	89	77	69	62	50
	7	C	1.22	367	244	183	147	122	105	92	81	73	59
Purple	8	C	1.31	392	261	196	157	131	112	98	87	78	63
	1.5	XC	0.71	212	141	106	85	71	61	53	47	42	34
	3	VC	1.00	300	200	150	120	100	86	75	67	60	48
	5	C	1.29	387	258	194	155	129	111	97	86	77	62
Blue	7	C	1.53	458	306	229	183	153	131	115	102	92	73
	8	C	1.63	490	327	245	196	163	140	122	109	98	78
	1.5	XC	0.85	255	170	127	102	85	73	64	57	51	41
	3	VC	1.20	360	240	180	144	120	103	90	80	72	58
Red	5	VC	1.55	465	310	232	186	155	133	116	103	93	74
	7	C	1.83	550	367	275	220	183	157	137	122	110	88
	8	C	1.96	588	392	294	235	196	168	147	131	118	94
	1.5	XC	1.13	339	226	170	136	113	97	85	75	68	54
Red	3	XC	1.60	480	320	240	192	160	137	120	107	96	77
	5	VC	2.07	620	413	310	248	207	177	155	138	124	99
	7	C	2.44	733	489	367	293	244	209	183	163	147	117
	8	C	2.61	784	523	392	314	261	224	196	174	157	125



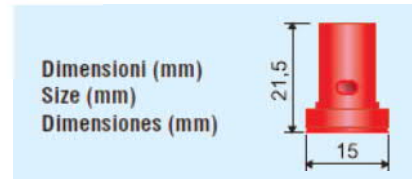
ΠΕΡΙΓΡΑΦΗ description		ΚΩΔΙΚΟΣ code	ΤΙΜΗ price €
ΑΚΡΟΦΥΣΙΟ ΔΙΠΛΗΣ ΣΚΟΥΠΑΣ		00013542	3,15
		00013543	3,15
		00013544	3,00
		00013545	3,00
Fan low drift nozzle		00019534	3,00



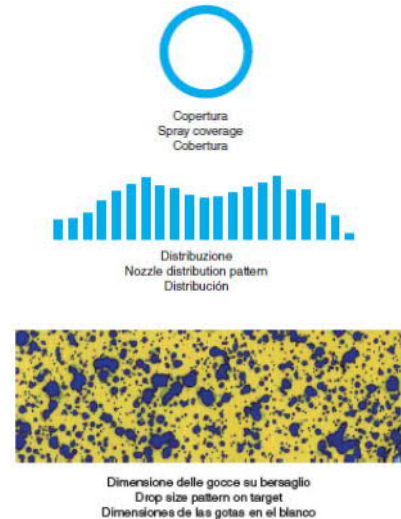


Ακροφύσιο τουρμπίνας κεραμικό ομπρέλα AIRCONE (πρόσμιξης αέρα-φαρμάκου,αντιανεμικό)

COD.	5 bar	6 bar	7 bar	8 bar	9 bar	10 bar	11 bar	12 bar	13 bar	14 bar	15 bar	16 bar	17 bar	18 bar	19 bar	20 bar
	0.52	0.57	0.61	0.65	0.69	0.73	0.77	0.80	0.83	0.86	0.89	0.92	0.95	0.98	1.01	1.03
	0.77	0.85	0.92	0.98	1.04	1.10	1.15	1.20	1.25	1.30	1.34	1.39	1.43	1.47	1.51	1.55
	1.03	1.13	1.22	1.31	1.39	1.46	1.53	1.60	1.67	1.73	1.79	1.85	1.90	1.96	2.01	2.07



ΠΕΡΙΓΡΑΦΗ description		ΚΩΔΙΚΟΣ code	ΤΙΜΗ price €
ΑΚΡΟΦΥΣΙΟ ΤΟΥΡΜΠΙΝΑΣ ΚΕΡΑΜΙΚΟ ΟΜΠΡΕΛΑ		00013546	9,35
		00013547	9,35
		00013548	9,35
Cone nozzle ceramic			

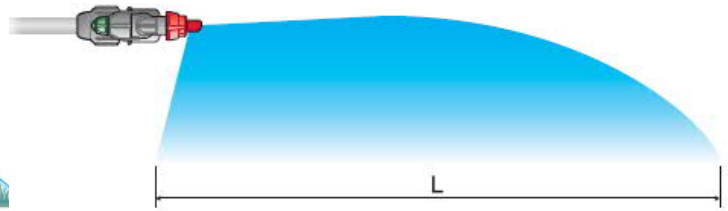
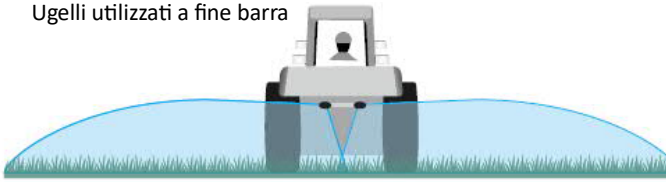


ΑΚΡΟΦΥΣΙΟ ΤΟΥΡΜΠΙΝΑΣ ΠΛΑΣΤΙΚΟ	00014722	4,16
----------------------------------	----------	------



Ακροφύσιο και μπεκ μπάρας

Boom extension nozzles
Ugelli utilizzati a fine barra



COD.			L m	l/ha								
				4 km/h	6 km/h	8 km/h	10 km/h	12 km/h	14 km/h	16 km/h	18 km/h	20 km/h
BX045	2	14.1	2.9	731	487	365	292	244	209	183	162	146
	3	17.3	3.0	865	577	433	346	288	247	216	192	173
	4	20.0	3.3	908	605	454	363	303	259	227	202	182
	5	22.3	3.5	957	638	479	383	319	273	239	213	191
	6	24.5	3.6	1019	680	510	408	340	291	255	227	204
BX060	2	18.1	3.0	906	604	453	363	302	259	227	201	181
	3	22.2	3.4	979	653	490	392	326	280	245	218	196
	4	25.6	4.0	961	641	481	385	320	275	240	214	192
	5	28.7	4.4	977	651	489	391	326	279	244	217	195
	6	31.4	4.7	1002	668	501	401	334	286	250	223	200



ΠΕΡΙΓΡΑΦΗ description	ΚΩΔΙΚΟΣ code	ΤΙΜΗ price €
ΜΠΕΚ ΜΠΑΡΑΣ ΑΝΤΙΣΤΑΛΑΓΜΑΤΙΚΟ ΠΛΑΣΤΙΚΟ (ΧΩΡΙΣ ΑΚΡΟΦ.) Antidrip plastic boom nozzle holder	00011457	17,52



ΠΕΡΙΓΡΑΦΗ description	ΚΩΔΙΚΟΣ code	ΤΙΜΗ price €
ΜΠΕΚ ΜΠΑΡΑΣ ΒΧ ΠΛΑΣΤΙΚΟ-ΜΕΤΑΛΛΙΚΟ ΧΩΡΙΣ ΑΚΡΟΦΥΣΙΟ (1/4" ΠΑΣΟ) Boom nozzle holder plastic-metalic	00011458	10,60



ΠΕΡΙΓΡΑΦΗ description	ΜΗΚΟΣ ΨΕΚ. spraying lenth	ΚΩΔΙΚΟΣ code	ΤΙΜΗ price €
ΑΚΡΟΦΥΣΙΟ ΜΠΑΡΑΣ ΒΧ			
ΚΕΡΑΜΙΚΟ-ΠΛΑΣΤΙΚΟ ΠΟΡΤΟΚΑΛΙ Boom nozzle plastic-ceramic orange	3,6mt	00011459	11,79
ΚΕΡΑΜΙΚΟ-ΠΛΑΣΤΙΚΟ ΚΙΤΡΙΝΟ Boom nozzle plastic-ceramic yellow	3,6mt	00017069	11,79
ΚΕΡΑΜΙΚΟ-ΠΛΑΣΤΙΚΟ ΜΠΛΕ Boom nozzle plastic-ceramic blue	4,0mt	00017068	11,79
ΚΕΡΑΜΙΚΟ-ΠΛΑΣΤΙΚΟ ΠΡΑΣΙΝΟ Boom nozzle plastic-ceramic green	4,4mt	00017067	11,30
ΠΛΑΣΤΙΚΟ ΚΑΦΕ Boom nozzle plastic brown	4,7mt	00011460	11,30



ΠΕΡΙΓΡΑΦΗ description	ΚΩΔΙΚΟΣ code	ΤΙΜΗ price €
ΑΚΡΟΦΥΣΙΟ ΜΠΕΚ ΜΠΑΡΑΣ ΧΤ010 ΗΥΡΟ Antidrip plastic boom nozzle holder	00012751	71,00
	00012750	73,50
ΑΝΤΑΛΛΑΚΤΙΚΑ ΑΚΡΟΦΥΣΙΟΥ ΜΠΕΚ ΜΠΑΡΑΣ Spare parts for boom extension nozzle HYPRO	00018025	32,00
	00018024	30,00

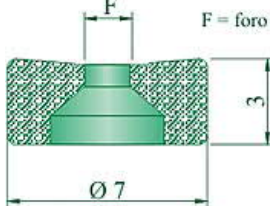


Ροδέλες κεραμικές υψηλής πίεσης

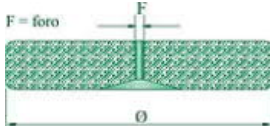
Ceramic inserts
Inserto in ceramica
Insert ceramique



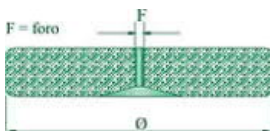
diameter 7



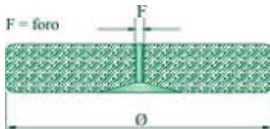
diameter 15



diameter 18



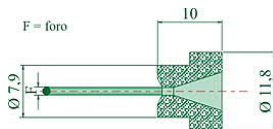
diameter 30



ΔΙΑΜΕΤΡΟΣ diameter mm	ΤΡΥΠΑ hole mm	ΚΩΔΙΚΟΣ code	ΤΙΜΗ price €
7	0,8	00002174	0,54
	1,0	00002175	0,54
	1,2	00002177	0,54
15	0,8	00002178	0,62
	1,0	00002179	0,63
	1,2	00002180	0,62
	1,5	00002181	0,60
	1,8	00002182	0,62
	2,0	00002183	0,59
18	0,8	00002184	0,74
	1,0	00002185	0,74
	1,2	00002186	0,73
	1,5	00002187	0,73
	1,8	00002188	0,74
30	2,0	00005018	0,72
	0,8	00002189	1,16
	1,0	00002190	1,16
	1,2	00002191	1,14
	1,5	00002192	1,14
	1,8	00002193	1,16
	2,0	00002194	1,16

Μπέκ κώνος με κεραμικό

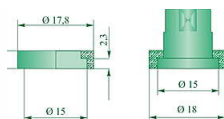
Ceramic spray gun nozzle
Ugello in ceramica
Buse ceramique



ΤΡΥΠΑ hole mm	ΚΩΔΙΚΟΣ code	ΤΙΜΗ price €
0,6	00017063	0,94
0,8	00017062	0,94
1,0	00002151	0,94
1,2	00002152	0,94
1,5	00002153	0,94
1,8	00017064	0,94

Ροδέλα προσαρμογής πλαστική Φ17

Gasket for fitting
Guarnizione in gomma per ugelli
Joint caoutchouc pour buse



ΔΙΑΜΕΤΡΟΣ diameter	ΕΣΩΤ.ΤΡΥΠΑ internal hole	ΠΕΡΙΓΡΑΦΗ description	ΚΩΔΙΚΟΣ code	ΤΙΜΗ price €
17mm	15mm	15-17 ΠΛΑΣΤΙΚΗ	00005119	0,15

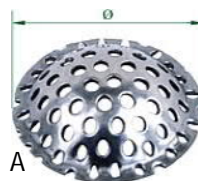
Φίλτρο μεταλλικό Inox

Metallic filter Inox

Filtri

Filtres

ΕΙΚΟΝΑ picture	ΔΙΑΜΕΤΡΟΣ diameter	ΚΩΔΙΚΟΣ code	ΤΙΜΗ price €
A	14	00002209	0,80
A	17	00002210	0,70
A	27	00002211	0,90



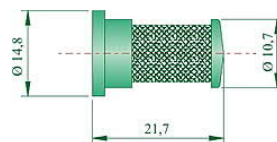
Φιλτράκια μπεκ με και χωρίς βαλβίδα

Filters for ejectors

Filtri per getti

Filtres pour jet

ΣΙΤΑ screen	ΒΑΛΒΙΔΑ valve	ΧΡΩΜΑ colour	ΚΩΔΙΚΟΣ code	ΤΙΜΗ price €
50	ΝΑΙ	ΜΠΛΕ	00002203	1,14
80	ΝΑΙ	ΚΙΤΡΙΝΟ	00002204	1,14
100	ΝΑΙ	ΠΡΑΣΙΝΟ	00002205	1,05
ΦΙΛΤΡΑΚΙ ΜΠΕΚ ΣΥΡΟΜΕΝΟΥ			00006018	0,16



Ροδέλες

Gasket for fitting

Guarnizione in plastica per ugelli

Joint plastique pour buse

ΠΕΡΙΓΡΑΦΗ description	ΔΙΑΜΕΤΡΟΣ diameter	ΚΩΔΙΚΟΣ code	ΤΙΜΗ price €
ΠΛΑΣΤΙΚΗ	21	00002200	0,22
ΠΛΑΣΤΙΚΗ	30	00002201	0,41
ΛΑΣΤΙΧΕΝΙΑ ΜΠΕΚ (O-RING)	12	00008279	0,15
ΕΛΑΣΤΙΚΗ ΜΠΕΚ	24	00006733	0,14
ΕΛΑΣΤΙΚΗ ΜΠΕΚ	D19 / Φ9	00015184	0,28
ΕΛΑΣΤΙΚΗ ΜΠΕΚ ΕΥΑ	D18 / Φ12	00011977	0,13
ΕΛΑΣΤΙΚΗ ΜΠΕΚ ΜΑΥΡΗ	D18 / Φ8	00009045	0,19
ΕΛΑΣΤΙΚΗ ΜΠΕΚ ΜΑΥΡΗ	D15 / Φ8	00013068	0,11
ΡΟΔΕΛΑ ΕΛΛΕΙΠΤΙΚΗ ΕΥΑ ΕΠΙΛΟΓΕΑ ΜΠΕΚ ΨΕΚΑΣΜΟΥ	D12 / Φ5	00018363	0,50



Μεμβράνες αντισταλακτικών μπέκ

Membrane for antidrop casing

Membrana per capsula angigoccia

Membrane pour capsule anti-goutte

ΠΕΡΙΓΡΑΦΗ description	ΤΥΠΟΣ type	ΚΩΔΙΚΟΣ code	ΤΙΜΗ price €
ΜΕΜΒΡΑΝΗ ΒΑΛΒΙΔΑΣ	EPDM	00002230	0,63
	VITON	00002231	1,54
	(ΓΙΑ 15157)	00015180	0,24





Στρόβιλος μεταλλικός Inox

Inox core
Convogliatore inox
Transportateur inox

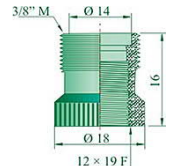
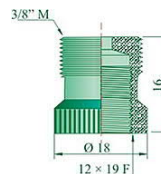
ΔΙΑΜΕΤΡΟΣ diameter	ΤΡΥΠΑ hole mm	ΚΩΔΙΚΟΣ code	ΤΙΜΗ price €
15	ΧΩΡΙΣ	00002212	0,56
18	ΧΩΡΙΣ	00006079	0,68
27	ΧΩΡΙΣ	00002214	0,98
14	1,8	00018195	0,60
18	1,0	00002213	0,62
18	1,2	00006698	0,63
18	1,5	00006080	0,63
27	1,0	00007591	0,88
27	1,2	00006455	0,87
27	1,5	00006456	0,87



Κεφαλή μπάρας μπρούντζινη

Heads for bars
Testa per barra
Tete pour bar

ΕΙΚΟΝΑ picture	ΚΩΔΙΚΟΣ code	ΤΙΜΗ price €
A	00002220	1,06
B	00002221	1,06



Τάπα μπρούντζινη

Cap brass
Tappo in ottone
Bouchon en laiton

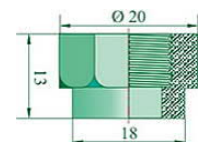
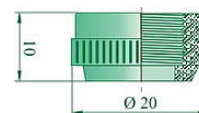
ΠΑΣΟ thread	ΚΩΔΙΚΟΣ code	ΤΙΜΗ price €
ΘΗΛΥΚΗ 1/2" (female)	00010032	1,12



Κεφαλή μπέκ μπρούντζινη / νικέλινη

Nut for nozzles
Ghiere per getti
Frette pour jet

ΠΕΡΙΓΡΑΦΗ description	ΚΩΔΙΚΟΣ code	ΤΙΜΗ price €
ΚΕΦΑΛΗ ΜΠΡΟΥΝΤΖΙΝΗ+ΒΙΔΑ 3-8" (bronze)(A)	00002216	1,00
ΚΕΦΑΛΗ ΝΙΚΕΛΙΝΗ ΠΑΣΟ 3-8" ΕΞΑΓΩΝΟ (nikel)(B)	00002215	1,31



Κεφαλές μπέκ πλαστικές

Plastic rings
 Ghiere in plastica
 Frette a plastique

ΕΙΚΟΝΑ picture	ΠΕΡΙΓΡΑΦΗ description	ΕΙΔΙΚΑ ΧΑΡΑΚΤΗΡΙΣΤΙΚΑ	ΚΩΔΙΚΟΣ code	ΤΙΜΗ price €
A	ΣΚΟΥΠΑΣ	ΚΟΥΜΠΩΤΗ	00002222	0,82
B	ΟΜΠΡΕΛΑΣ	ΚΟΥΜΠΩΤΗ	00002237	0,82
C	ΤΑΠΑ	ΚΟΥΜΠΩΤΗ	00004760	0,82
M	ΟΜΠΡΕΛΑΣ	ΚΟΥΜΠΩΤΗ	00015182	0,45
L	ΣΚΟΥΠΑΣ	ΚΟΥΜΠΩΤΗ	00015181	0,35
K		ΚΟΥΜΠΩΤΗ (ARAG)	00013368	0,63
D	ΣΚΟΥΠΑΣ	ΒΙΔΩΤΗ (ΠΑΣΟ 1/2")	00006137	0,58
E	ΟΜΠΡΕΛΑΣ	(ΠΑΣΟ 1/2") Φ15	00005652	0,58
F	ΟΜΠΡΕΛΑΣ	(ΠΑΣΟ 1/2") Φ18	00005653	1,05
G	ΤΑΠΑ	ΒΙΔΩΤΗ	00004761	1,03
H		ΒΙΔΩΤΗ (ΠΑΣΟ 3/8")	00002218	0,52
I	ΒΙΔΩΤΗ (ΠΑΣΟ 1/2") Φ18 τυπ. Πυθαγόρα		00012058	0,42
J	ΤΟΥΡΜΠΙΝΑΣ	ΒΙΔΩΤΗ 1/2	00014082	0,72



Βαλβίδα αντισταλλακτική μπεκ

Nozzle diaphragm check valve

ΠΕΡΙΓΡΑΦΗ description	ΚΩΔΙΚΟΣ code	ΤΙΜΗ price €
ΒΑΛΒΙΔΑ ΑΝΤΙΣΤΑΛΛΑΚΤΙΚΗ ΜΠΕΚ SET 2020340+	00002238	0,64



Ακροφύσιο ομπρέλας πλαστικό

Hollow cone nozzle

ΠΕΡΙΓΡΑΦΗ description	ΚΩΔΙΚΟΣ code	ΤΙΜΗ price €
ΑΚΡΟΦΥΣΙΟ ΟΜΠΡΕΛΑΣ ΠΛΑΣΤΙΚΟ	00015183	0,24



Μπέκ πλαστικό μονό με βαλβίδα

Nozzle holders with diaphragm check valve.
 Portagetto per diserbo con antigoccia a membrana
 Portebuse avec collier et anti-goutte a membrane pour pulverisation.

ΕΙΚΟΝΑ picture	ΤΥΠΟΣ type	ΠΑΣΟ thread	ΚΩΔΙΚΟΣ code	ΤΙΜΗ € ΣΚΕΤΟΥ price €
A	ΒΙΔΩΤΗ	3/8	00004795	3,74
B	ΒΑΣΗ ΜΠΕΚ	3/8 Φ21	00002243	1,52





Μπέκ πλαστικό μονό τύπου Πυθαγόρα (κομπλέ)

Single clamp nozzle holder Pythagoras type
Portagetto per diserbo con testina e ugello
Porte buse avec collier et buse.

ΤΥΠΟΣ type	ΕΙΣΑΓΩΓΗ input	ΠΙΕΣΗ pressure	ΚΩΔΙΚΟΣ code	ΤΙΜΗ price €
AGRO	ΑΡΣ-ΑΡΣ male-male ■	10	00010920	3,00
AGRO	ΑΡΣ-ΤΕΡΜΑΤΙΚΟ male-stop ■	10	00011017	3,82



Μπέκ μονό με βαλβίδα κουμπωτό 3/8" (σκέτο)

Nozzle holder with diaphragm check valve and single thread
Portagetto per diserbo con antigoccia a membrana
Porte buse avec anti-goutte a membrane

ΠΕΡΙΓΡΑΦΗ description	ΠΙΕΣΗ pressure	ΚΩΔΙΚΟΣ code	ΤΙΜΗ € price €
ΚΟΥΜΠΩΤΟ/quick coupling	10	00002162	5,48



Μπέκ μονό με βαλβίδα κουμπωτό και πάσο 3/8" (σκέτο)

Nozzle holder with diaphragm check valve and single thread
Portagetto per diserbo con antigoccia a membrana
Porte buse avec anti-goutte a membrane

ΠΕΡΙΓΡΑΦΗ description	ΠΙΕΣΗ pressure	ΚΩΔΙΚΟΣ code	ΤΙΜΗ € price €
ΜΕ ΠΑΣΟ/with thread	10	00002168	5,48



Μπέκ διπλό με βαλβίδα και πάσο 3/8" (σκέτο)

Nozzle holder with diaphragm check valve and double thread
Portagetto per diserbo con antigoccia a membrana
Porte buse avec anti-goutte a membrane

ΠΙΕΣΗ pressure	ΚΩΔΙΚΟΣ code	ΤΙΜΗ € price €
25	00002171	5,67



Μπέκ διπλό με βαλβίδα κουμπωτό 3/8" (σκέτο)

Nozzle holder with diaphragm check valve and double quick coupling
Portagetto per diserbo con antigoccia a membrana
Porte buse avec anti-goutte a membrane

ΠΙΕΣΗ pressure	ΚΩΔΙΚΟΣ code	ΤΙΜΗ € price €
10	00002164	5,87





Μπέκ 4κεφαλών με βαλβίδα κουμπωτό 3/8" (σκέτο)

Nozzle holder with diaphragm check valve and 4 quick couplings
Portagetto per diserbo con antigoccia a membrana
Porte buse avec anti-goutte a membrane

ΠΙΕΣΗ pressure	ΚΩΔΙΚΟΣ code	ΤΙΜΗ € price €
10	00002166	6,89



Μπέκ μονό χωρίς βαλβίδα HOLY

Hinged clamp type nozzle holder
Portagetto per diserbo a cavallotto snodato
Portebuse avec collier de montage articule

ΕΙΚ. pic.	ΣΩΛΗΝΑ tube	ΤΥΠΟΣ type	ΚΩΔΙΚΟΣ code	ΤΙΜΗ price €
A	Χ. ΚΕΦΑΛΗ	ΣΚΕΤΟ	00007598	1,85
B	ΜΕ ΚΕΦΑΛΗ ΣΕΤ	ΚΟΜΠΛΕ	00012720	2,69



Μπέκ 4 κεφαλών με βαλβίδα και με πάσο 3/8"

4 ways nozzle with diaphragm check valve
Portagetto per diserbo a 4 vie con antigoggia a membrana
Portebuse pour pulverisation a 4 voies avec anti-goutte a membrane

ΠΙΕΣΗ pressure	ΚΩΔΙΚΟΣ code	ΤΙΜΗ € ΣΚΕΤΟΥ price €
25	00002173	(σκέτο) 6,67
	00002172	(κομπλέ) 13,65



Ανταλλακτικό SET μπεκ 3 κεφαλών βιδωτού με βαλβίδα

Replacement parts for 3 way nozzle with diaphragm check valve.

ΠΕΡΙΓΡΑΦΗ description	ΚΩΔΙΚΟΣ code	ΤΙΜΗ € ΚΟΜΠΛΕ price € complete
ΑΝΤΑΛΛΑΚΤΙΚΟ SET	00008081	4,57



ΠΕΡΙΓΡΑΦΗ description	ΚΩΔΙΚΟΣ code	ΤΙΜΗ € ΚΟΜΠΛΕ price € complete
ΠΛΑΣΤΙΚΗ ΚΕΦΑΛΗ ΒΑΛΒΙΔΑΣ 3/4 ΜΑΥΡΗ	00002219	0,73



Μπέκ τριπλό αντισταλαγματικό Ιταλίας

3 ways nozzle with diaphragm check valve
Portagetto per diserbo a 3 vie con antigoggia a membrana
Portebuse pour pulverisation a 3 voies avec anti-goutte a membrane

ΤΥΠΟΣ type	ΚΩΔΙΚΟΣ code	ΤΙΜΗ price €
3 ΚΕΦΑΛΕΣ & ΒΑΛΒΙΔΑ/ΣΚΕΤΟ ΜΕ ΚΕΦΑΛΗ	00007560	10,62



Μπέκ διπλό αντισταλαγματικό Agro

2 ways nozzle with diaphragm check valve
Portagetto per diserbo a 2 vie con antigoggia a membrana
Portebuse pour pulverisation a 2 voies avec anti-goutte a membrane

ΤΥΠΟΣ type	ΚΩΔΙΚΟΣ code	ΤΙΜΗ price €
2 ΚΕΦΑΛΕΣ ΚΑΙ ΒΑΛΒΙΔΑ / ΕΞΩΤΕΡΙΚΗ ΤΡΟΦΟΔΟΣΙΑ	00011063	12,50
2 ΚΕΦΑΛΕΣ ΚΑΙ ΒΑΛΒΙΔΑ / ΕΣΩΤΕΡΙΚΗ ΤΡΟΦΟΔΟΣΙΑ	00014028	12,50



Μπέκ μονό αντισταλαγματικό & εξαρτήματα

Plastic nozzle holder single with antidrip valve compelte

ΤΥΠΟΣ type	ΚΩΔΙΚΟΣ code	ΤΙΜΗ price €
ΜΠΕΚ 1 ΚΕΦΑΛΗ ΚΟΥΜΠΩΤΗ ΑΝΤΙΣΤ. ΦΙΛΤΡΟ ΟΜΠΡΕΛΑΣ ΠΛΑΣΤΙΚΟ ΚΟΜΠΛΕ	00015158	4,00
ΜΠΕΚ 1 ΚΕΦΑΛΗ ΚΟΥΜΠΩΤΗ ΑΝΤΙΣΤ.ΦΙΛΤΡΟ ΣΚΟΥΠΑΣ ΠΛΑΣΤΙΚΟ ΚΟΜΠΛΕ	00016268	4,50



ΤΥΠΟΣ type	ΚΩΔΙΚΟΣ code	ΤΙΜΗ price €
ΜΠΕΚ 1 ΚΕΦΑΛΗ ΚΟΥΜΠΩΤΗ ΑΝΤΙΣΤ. ΣΚΟΥΠΑΣ ΠΛΑΣΤΙΚΟ ΚΟΜΠΛΕ	00015157	5,30



Μπέκ με 3 & 4 κεφαλές, αντισταλαγματικό

Plastic three nozzle holder with antidrip valve compelte

ΤΥΠΟΣ type	ΚΩΔΙΚΟΣ code	ΤΙΜΗ price €
ΜΠΕΚ ΤΡΙΠΛΗ ΚΕΦΑΛΗ ΚΟΥΜΠΩΤΗ ΑΝΤΙΣΤ.ΦΙΛΤΡΟ ΣΚΟΥΠΑΣ ΠΛΑΣΤΙΚΟ ΚΟΜΠΛΕ	00019068	12,50
ΜΠΕΚ ΤΡΙΠΛΗ ΚΕΦΑΛΗ ΚΟΥΜΠΩΤΗ ΑΝΤΙΣΤ.ΦΙΛΤΡΟ ΣΚΟΥΠΑΣ ΠΛΑΣΤΙΚΟ ΚΟΜΠΛΕ	000199069	16,50

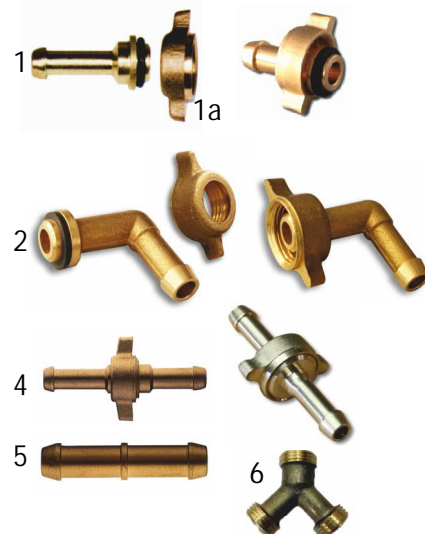




Ρακόρ μπρούντζινα 1/2" και πλαστικά

Bronze fitting 1/2" and plastic

ΕΙΚΟΝΑ picture	ΠΕΡΙΓΡΑΦΗ description	ΤΡΥΠΑ hole mm	ΚΩΔΙΚΟΣ code	ΤΙΜΗ price €
1+1a	ΜΕ ΠΕΤΑΛΟΥΔΑ	8	00002224	2,00
1+1a	ΜΕ ΠΕΤΑΛΟΥΔΑ	10	00002225	2,00
1+1a	ΜΕ ΠΕΤΑΛΟΥΔΑ	13	00002227	2,00
1a	ΠΕΤΑΛΟΥΔΑ	1/2"	00002226	1,07
2	ΓΩΝΙΑ	10	00002228	3,70
4	ΣΥΝΔΕΣΜ. ΔΙΠΛ	8	00005826	4,06
4	ΣΥΝΔΕΣΜ. ΔΙΠΛ	10	00005827	4,52
4	ΣΥΝΔΕΣΜ. ΔΙΠΛ	13	00005828	2,47
5	ΣΥΝΔΕΣΜΟΣ ΣΩΛΗΝ	8	00006730	1,60
5	ΣΥΝΔΕΣΜΟΣ ΣΩΛΗΝ	10	00006731	1,75
5	ΣΥΝΔΕΣΜΟΣ ΣΩΛΗΝ	13	00006732	1,84
6	ΡΑΚΟΡ ΜΠΡΟΥΤΖΙΝΟ Υ	1/2"	00011382	3,18



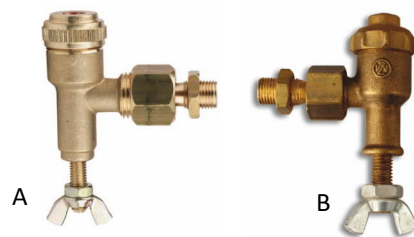
Μπέκ μπρούντζινο με μπρούντζινη κεφαλή (τουρμπίνας πεταλούδας)

Throttle spraying jet

Getto a farfalla

Jet atomiseur type papillon

ΕΙΚ. pic.	ΠΑΣΟ thread	ΑΚΡΟΦΥΣΙΟ nozzle	ΔΙΑΜ. diameter	ΚΩΔΙΚΟΣ code	ΤΙΜΗ price €
A	1/4	ΚΕΡΑΜΙΚΟ	1,2	00008608	13,74
B	1/4	ΚΕΡΑΜΙΚΟ	1,2	00007199	11,24



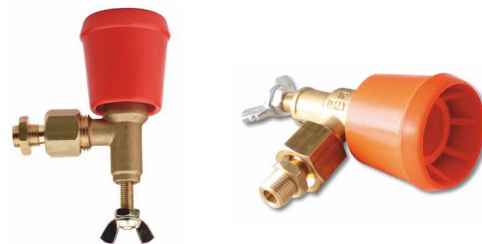
Μπέκ μπρούντζινο με κεφαλή πλαστική (τουρμπίνας πεταλούδας)

Throttle spraying jet

Getto a farfalla

Jet atomiseur type papillon

ΔΙΑΜΕΤΡΟΣ diameter	ΤΥΠΟΣ type	ΚΩΔΙΚΟΣ code	ΤΙΜΗ price €
1,2	ΚΕΡΑΜΙΚΟ ΑΚΡΟΦ.	00008609	15,00
1,5	ceramic insert	00006608	15,00



Πλαστική κεφαλή

Plastic head

ΕΙΚ. picture	ΤΥΠΟΣ type	ΚΩΔΙΚΟΣ code	ΤΙΜΗ price €
1	ΚΕΦΑΛΗ ΣΚΕΤΗ ΠΛΑΣΤΙΚΗ	00002259	1,69
2	ΚΕΦΑΛΗ ΠΛΑΣΤΙΚΗ & ΜΠΡΟΥΤΖΙΝΟ ΑΚΡΟΦΥΣΙΟ	00005970	3,03
3	ΠΛΑΣΤΙΚΗ ΚΕΦΑΛΗ ΜΠΕΚ ΑΜΠΕΛΟΥ (Φ15)	00006104	3,00



Μπέκ βαμβακιού διπλό

Double jointed nozzle

Getto snodato doppio

Jet articule double

ΤΡΥΠΑ hole mm	ΚΩΔΙΚΟΣ code	ΤΙΜΗ price €
1,2mm	00005969	19,10

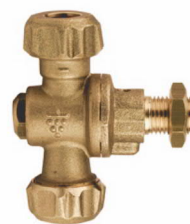




Μπέκ διπλό μπρούντζινο ταφ, χωρίς βαλβίδα

Nozzle
Getto
Jet

ΤΡΥΠΕΣ hole	ΠΑΣΟ thread	ΚΩΔΙΚΟΣ code	ΤΙΜΗ price €
1,2-1,5mm	1/4"	00008616	14,90



Μπέκ διπλό μπρούντζινο ταφ, αντισταλαγματικό

Antidrip nozzle
Getto antigoccia
Jet antegoutte

ΤΡΥΠΕΣ hole	ΠΑΣΟ thread	ΚΩΔΙΚΟΣ code	ΤΙΜΗ price €
1,2-1,5mm	1/4	00005150	13,00



Μπέκ διπλό μπρούντζινο ταφ προέκταση, αντισταλαγματικό

Antidrip nozzle
Getto antigoccia
Jet antegoutte

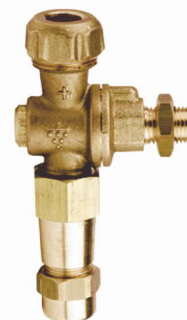
ΠΑΣΟ thread	ΚΩΔΙΚΟΣ code	ΤΙΜΗ price €
1/4	00005146	17,00



Μπέκ διπλό μπρούντζινο ταφ προέκταση

Nozzle
Getto
Jet

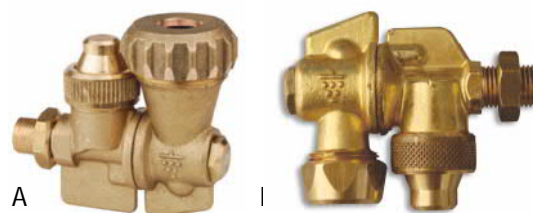
ΠΑΣΟ thread	ΚΩΔΙΚΟΣ code	ΤΙΜΗ price €
1/4	00008615	18,40



Μπέκ τουρμπίνας μονό μπρούντζινο, αντισταλαγματικό

Antidrip nozzle
Getto antigoccia
Jet antegoutte

ΕΙΚ. pic.	ΔΙΑΜ. ΜΠΕΚ nozzle diam.	ΤΡΥΠΑ hole	ΠΑΣΟ thread	ΚΩΔΙΚΟΣ code	ΤΙΜΗ price €
A	1,2-1,5mm	Φ30	1/4	00005825	17,80
B	1,2-1,5mm	Φ18	1/4	00012648	15,20

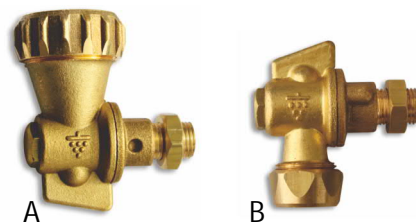




Μπέκ μονό μπρούντζινο

Mist blower nozzle
Getto atomizzatore
Jet atomiseur

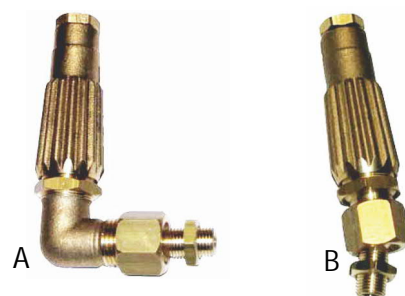
ΕΙΚ. pict.	ΤΡΥΠΑ hole	ΠΑΣΟ thread	ΔΙΑΜ. ΜΠΕΚ diam. nozzle	ΚΩΔΙΚΟΣ code	ΤΙΜΗ price €
A	1,5mm	1/4	Φ30	00008607	16,00
B	1,5mm	1/4	Φ18	00006620	14,00



Μπέκ γωνία μπρούντζινο

Curved vaporizer with nozzle
Mebulizzatore curvo con ugello
Atomiseur coude avec buse

ΕΙΚΟΝΑ picture	ΤΥΠΟΣ type	ΠΑΣΟ thread	ΚΩΔΙΚΟΣ code	ΤΙΜΗ price €
A	ΓΩΝΙΑ 90°	1/4	00008610	19,50
	ΓΩΝΙΑ 90°	3/8	00008611	15,31
B	ΡΥΘΜ. ΙΣΙΟ	3/8	00008612	23,50



Ανταλλακτικά μπεκ τουρμπίνας μπρούντζινα

Spare parts for brass nozzles (3pcs set)

ΚΩΔΙΚΟΣ code	ΤΙΜΗ price €
00014664	4,60



Μπεκ ρυθμιζόμενο ίσιο τουρμπίνας μπρούντζινο

Straight nebulier sprayer brass nozzle 1/4" Italy

ΠΑΣΟ thread	ΚΩΔΙΚΟΣ code	ΤΙΜΗ price €
1/4	00008613	18,00



Βάση μπεκ μεταλλική 1/4"

Buckle fastening
Morsetto
Attache a mors

ΚΩΔΙΚΟΣ code	ΤΙΜΗ price €
00005151	3,80





Φίλτρο γραμμής πλαστικό 1/2"

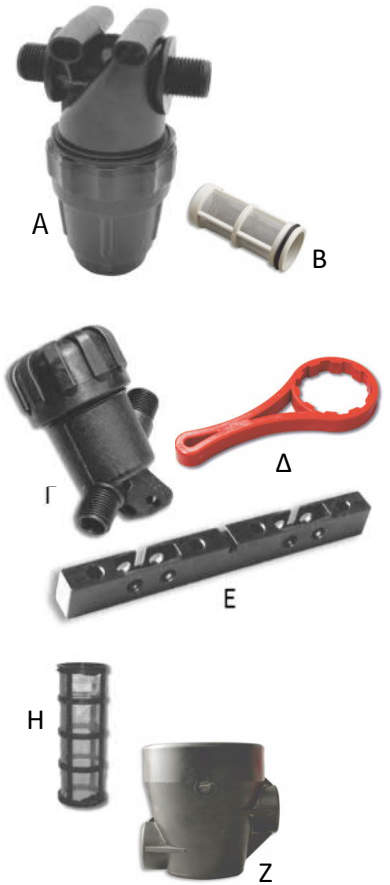
Plastic line filter

	ΠΕΡΙΓΡΑΦΗ description	ΠΙΕΣΗ pressure	ΚΩΔΙΚΟΣ code	ΤΙΜΗ price €
A	ΦΙΛΤΡΟ ΓΡΑΜΜΗΣ ΠΛΑΣΤΙΚΟ	30	00013521	8,50

	ΠΕΡΙΓΡΑΦΗ description	ΚΟΣΚΙΝΟ mesh	ΚΩΔΙΚΟΣ code	ΤΙΜΗ price €
B	ΦΙΛΤΡΟ ΓΡΑΜΜΗΣ ΠΛΑΣΤΙΚΟ	50	00002240	2,15

	ΠΕΡΙΓΡΑΦΗ description	ΠΙΕΣΗ pressure	ΚΩΔΙΚΟΣ code	ΤΙΜΗ price €
Γ	ΦΙΛΤΡΟ ΓΡΑΜΜΗΣ ΠΛΑΣΤΙΚΟ mini 1/2"	30bar	00015830	13,00
Δ	ΚΛΕΙΔΙ ΦΙΛΤΡΟΥ ΓΡΑΜΜΗΣ mini		00015831	1,17
E	ΒΑΣΗ ΣΤΗΡΙΞΗΣ ΔΙΠΛΟΥ ΦΙΛΤΡΟΥ mini	30bar	00016058	0,94

	ΠΕΡΙΓΡΑΦΗ description	ΚΩΔΙΚΟΣ code	ΤΙΜΗ price €
Z	ΦΙΛΤΡΟ ΓΡΑΜΜΗΣ ΕΣΩΤΕΡΙΚΟ, ΧΟΝΤΡΟ (1220150)	00002239	8,61
H	ΦΙΛΤΡΟ ΓΡΑΜΜΗΣ ΕΞΩΤΕΡΙΚΟ ΓΙΑ ΠΑΝΩ	00006138	14,53



Φίλτρο γραμμής υψηλής πίεσης μπρούντζινο κομπλέ 1/2"

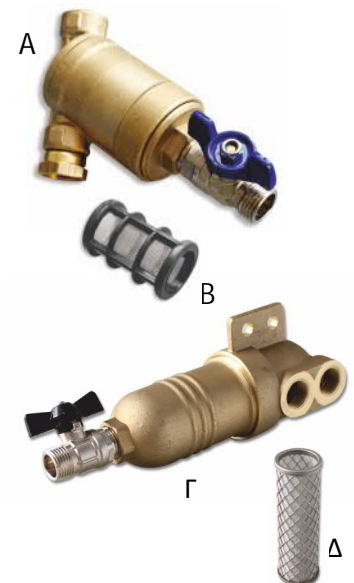
Strainer with swivel nut

Filtro con ghiera

Filtre avec frette

	ΠΕΡΙΓΡΑΦΗ description	ΡΟΗ flow	ΚΟΣΚΙΝΟ mesh	ΠΙΕΣΗ pressure	ΚΩΔΙΚΟΣ code	ΤΙΜΗ price €
A	ΜΟΝΑΔΑ strainer	70lt/min	50	70	00013522	25,50
B	ΦΙΛΤΡΟ ΕΣΩΤ. internal filter		50	70	00010526	2,10
Γ	ΜΟΝΑΔΑ strainer	150lt/min	70	150	00012647	57,00
Δ	ΦΙΛΤΡΟ ΕΣΩΤ. internal filter		70	150	00012721	8,00

	ΠΕΡΙΓΡΑΦΗ description	ΚΩΔΙΚΟΣ code	ΤΙΜΗ price €
E	ΚΙΤ 1 ΑΠΟΣΤΡΑΓΓΙΣΗΣ ΒΥΤΙΟΥ ΨΕΚΑΣΤΙΚΟΥ 1/4"	00016059	2,10
Z	ΚΙΤ 2 ΑΠΟΣΤΡΑΓΓΙΣΗΣ ΒΥΤΙΟΥ ΨΕΚΑΣΤΙΚΟΥ 1/2"	00016060	2,33





Φίλτρο βυτίου

Suction filter
Filtro di aspirazione
Filtre diaspiration



ΠΡΟΣΑΡΜΟΓΗ fitting	ΦΙΛΤΡΟ ΕΣΩΤΕΡ. internal filter	ΠΑΣΟ thread	ΚΩΔΙΚΟΣ code	ΤΙΜΗ price €
MN	ΚΟΜΠΛΕ (included)	1" 3/4	00011921	10,60



► Φλάντζα παξιμαδιού τάπας
22x2,8x38mm No9
Κωδ. 00016057
Τιμή: 0,66€



► Παξιμάδι τάπα πλαστικό
1 1/4" No3
Κωδ. 00016056
Τιμή: 1,08€

ΤΥΠΟΣ type	ΛΙΤΡΑ litre	ΠΑΣΟ thread	ΠΙΕΣΗ pressure	ΣΙΤΑ mesh	ΚΩΔΙΚΟΣ code	ΤΙΜΗ price €
LF105	100	1,1/4"-1,1/4"	30bar	50 (included)	00016053	10,49



**3 παροχών,
ΚΟΝΤΟ**

ΤΥΠΟΣ type	ΛΙΤΡΑ litre	ΠΑΣΟ thread	ΠΙΕΣΗ pressure	ΣΙΤΑ mesh	ΚΩΔΙΚΟΣ code	ΤΙΜΗ price €
LF111	220	2"-2"	30bar	50 (included)	00016049	44,31



Φίλτρο βυτίου

Suction filter
Filtro di aspirazione
Filtre diaspiration



+ διακόπτη

ΤΥΠΟΣ type	ΛΙΤΡΑ litre	ΠΑΣΟ thread	ΠΙΕΣΗ pressure	ΣΙΤΑ mesh	ΚΩΔΙΚΟΣ code	ΤΙΜΗ price €
LF613	120	1,1/2"-1,1/2"	30bar	50 (included)	00014531	16,32



+ διακόπτη

ΤΥΠΟΣ type	ΛΙΤΡΑ litre	ΠΑΣΟ thread	ΠΙΕΣΗ pressure	ΣΙΤΑ mesh	ΚΩΔΙΚΟΣ code	ΤΙΜΗ price €
LF611	160	1,1/2"-1,1/2"	30bar	50 (included)	00014535	20,99



+ διακόπτη

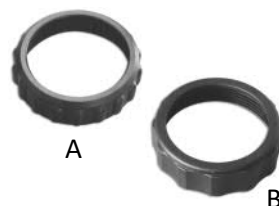
ΤΥΠΟΣ type	ΛΙΤΡΑ litre	ΠΑΣΟ thread	ΠΙΕΣΗ pressure	ΣΙΤΑ mesh	ΚΩΔΙΚΟΣ code	ΤΙΜΗ price €
LF610	220	2"-2"	30bar	50 (included)	00014537	36,15

ΤΥΠΟΣ type	ΛΙΤΡΑ litre	ΠΑΣΟ thread	ΠΙΕΣΗ pressure	ΣΙΤΑ mesh	ΚΩΔΙΚΟΣ code	ΤΙΜΗ price €
LF610	220	1,1/2"-1,1/2"	30bar	50 (included)	00016052	37,31

Παξιμάδι φίλτρου βυτίου

Filter body nut for filter

	ΠΕΡΙΓΡΑΦΗ description	ΚΩΔΙΚΟΣ code	ΤΙΜΗ price €
A	ΠΑΞΙΜΑΔΙ ΣΩΜΑΤΟΣ ΠΑΝΩ Νο4 ΦΙΛΤΡΟΥ ΒΥΤΙΟΥ LF613 LF611 / Φ106mm	00014532	2,79
B	ΠΑΞΙΜΑΔΙ ΣΩΜΑΤΟΣ ΠΑΝΩ Νο4 ΦΙΛΤΡΟΥ ΒΥΤΙΟΥ LF610 / Φ148mm	00014540	4,66



Παξιμάδι βαλβίδας φίλτρου βυτίου

Filter check valve nut for filter LF610

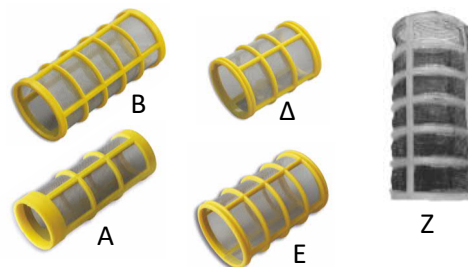
ΠΕΡΙΓΡΑΦΗ description	ΚΩΔΙΚΟΣ code	ΤΙΜΗ price €
ΠΑΞΙΜΑΔΙ ΒΑΛΒΙΔΑΣ Νο2 ΦΙΛΤΡΟΥ ΒΥΤΙΟΥ LF610	00014539	1,17



Σίτα φίλτρου βυτίου

Filter strainer for filter

	ΠΕΡΙΓΡΑΦΗ description	ΚΩΔΙΚΟΣ code	ΤΙΜΗ price €
A	ΣΙΤΑ ΦΙΛΤΡΟΥ Νο5 LF105	00016055	2,33
B	ΣΙΤΑ ΦΙΛΤΡΟΥ Νο7 LF613	00014533	4,66
Γ	ΣΙΤΑ ΦΙΛΤΡΟΥ Νο7 LF611	00014536	5,25
Δ	ΣΙΤΑ ΦΙΛΤΡΟΥ Νο7 LF610	00014541	7,00
E	ΣΙΤΑ ΦΙΛΤΡΟΥ Νο10 LF111	00016054	7,00
Z	ΣΙΤΑ Φ80 ΦΙΛΤΡΟΥ ΒΥΤΙΟΥ ΜΝ	00011922	2,12



Κλειδί φίλτρου βυτίου

Filter key for filter LF610

	ΠΕΡΙΓΡΑΦΗ description	ΚΩΔΙΚΟΣ code	ΤΙΜΗ price €
A	ΚΛΕΙΔΙ ΦΙΛΤΡΟΥ Νο1 LF613 LF610 / Φ170mm	00014538	4,08
B	ΚΛΕΙΔΙ ΦΙΛΤΡΟΥ Νο1 LF613 LF611 / Φ129mm	00014534	2,92



Εξαρτήματα φίλτρου βυτίου

Spare parts for filter

ΠΕΡΙΓΡΑΦΗ description	ΚΩΔΙΚΟΣ code	ΤΙΜΗ price €
ΠΑΞΙΜΑΔΙ ΠΛΑΣΤΙΚΟ ΦΙΛΤΡΟΥ ΒΥΤΙΟΥ ΜΕ ΠΑΤΟΥΡΑ 1 1/4"	00011520	1,10
ΦΛΑΝΤΖΑ ΦΙΛΤΡΟΥ ΒΥΤΙΟΥ 1 1/4"	00011519	0,50
ΓΩΝΙΑ ΠΛΑΣΤΙΚΗ 1" ΦΙΛΤΡΟΥ ΒΥΤΙΟΥ 1 1/4"	00011522	1,84
ΡΑΚΟΡ+ΓΩΝΙΑ+ΦΛΑΝΤΖΕΣ SET ΜΝ	00012371	4,24



Καπάκια βυτίου

Tank lids



A.



B.



Γ.

ΠΕΡΙΓΡΑΦΗ description	ΚΩΔΙΚΟΣ code	ΤΙΜΗ price €
A. ΚΑΠΑΚΙ ΒΥΤΙΟΥ ΠΛΑΣΤΙΚΟ ΒΙΔΩΤΟ ΜΕ ΦΙΛΤΡΟ 465mm	00014708	31,48
B. ΚΑΠΑΚΙ ΒΥΤΙΟΥ ΠΛΑΣΤΙΚΟ ΒΙΔΩΤΟ ΜΕ ΦΙΛΤΡΟ 290mm	00013523	11,08
Γ. ΚΑΠΑΚΙ ΒΥΤΙΟΥ ΠΛΑΣΤΙΚΟ ΑΣΦΑΛΙΖΟΜΕΝΟ ΜΕ ΦΙΛΤΡΟ 285mm	00013524	16,32



Δ. Threaded



Ε. Threaded



ΣΤ. Hinged

ΠΕΡΙΓΡΑΦΗ description	ΚΩΔΙΚΟΣ code	ΤΙΜΗ price €
Δ. ΚΑΠΑΚΙ ΒΥΤΙΟΥ ΠΛΑΣΤΙΚΟ ΑΣΦΑΛΙΖΟΜΕΝΟ ΣΚΕΤΟ 285mm No9	00014709	8,16
Ε. ΚΑΠΑΚΙ ΒΥΤΙΟΥ ΠΛΑΣΤΙΚΟ ΒΙΔΩΤΟ ΣΚΕΤΟ 290mm No2	00014711	7,58
ΣΤ. ΚΑΠΑΚΙ ΒΥΤΙΟΥ ΠΛΑΣΤΙΚΟ ΒΙΔΩΤΟ ΣΚΕΤΟ 465mm No2	00014713	11,43

Φίλτρο σάκου καπακιού βυτίου

Screwed tank lid basket filter

	ΠΕΡΙΓΡΑΦΗ description	ΚΩΔΙΚΟΣ code	ΤΙΜΗ price €
A	ΦΙΛΤΡΟ ΣΑΚΟΥ ΚΑΠΑΚΙΟΥ ΒΥΤΙΟΥ ΑΣΦΑΛ. Φ235x98 No8	00014542	3,04
B	ΦΙΛΤΡΟ ΣΑΚΟΥ ΚΑΠΑΚΙΟΥ ΒΥΤΙΟΥ ΒΙΔΩΤΟΥ Φ310x275 No7	00014546	11,66



A



B

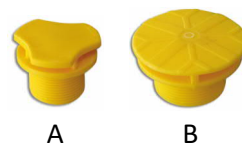
ΠΕΡΙΓΡΑΦΗ description	ΚΩΔΙΚΟΣ code	ΤΙΜΗ price €
ΚΑΠΑΚΙ ΔΕΞΑΜΕΝΗΣ ΝΕΡΟΥ ΒΥΤΙΟΥ ΠΛΑΣΤ. ΒΙΔΩΤΟ D=120mm (600ltr)	00019005	4,50
ΒΡΥΣΑΚΙ ΒΑΝΑ ΔΕΞΑΜΕΝΗΣ ΝΕΡΟΥ ΒΥΤΙΟΥ ΠΛΑΣΤΙΚΟ 1/2" (600ltr)	00019006	1,80



Βαλβίδα καπακιού βυτίου

Screwed tank lid ventilation nut

	ΠΕΡΙΓΡΑΦΗ description	ΚΩΔΙΚΟΣ code	ΤΙΜΗ price €
A	ΒΑΛΒΙΔΑ ΚΑΠΑΚΙΟΥ ΒΥΤΙΟΥ ΒΙΔΩΤΟΥ Νο1	00014543	0,81
B	ΒΑΛΒΙΔΑ ΚΑΠΑΚΙΟΥ ΒΥΤ. ΒΙΔΩΤΟΥ ΜΕΓΑΛΟΥ Νο1	00014547	1,87



Βραχίονας & πείρος καπακιού βυτίου ασφαλιζόμενου

Screwed tank lid arm & pin

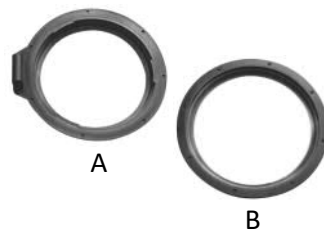
	ΠΕΡΙΓΡΑΦΗ description	ΚΩΔΙΚΟΣ code	ΤΙΜΗ price €
A	ΒΡΑΧΙΟΝΑΣ ΚΑΠ. ΒΥΤΙΟΥ ΑΣΦΑΛΙΖΟΜΕΝΟΥ Νο6	00014544	2,56
B	ΠΕΙΡΟΣ ΒΡΑΧΙΟΝΑ ΚΑΠΑΚΙΟΥ ΒΥΤΙΟΥ ΑΣΦΑΛΙΖΟΜΕΝΟΥ Νο5	00014545	0,58



Δακτυλίδι καπακιού βυτίου

Plastic ring for hinged / threaded tank lid

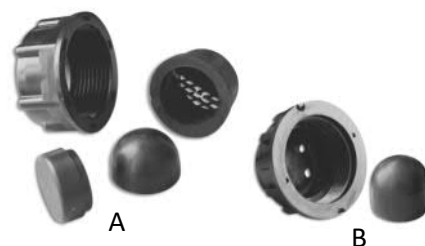
	ΠΕΡΙΓΡΑΦΗ description	ΚΩΔΙΚΟΣ code	ΤΙΜΗ price €
A	ΔΑΚΤΥΛΙΔΙ ΚΑΠΑΚΙΟΥ ΒΥΤΙΟΥ ΠΛΑΣΤΙΚΟ ΑΣΦΑΛΙΖΟΜΕΝΟ 254mm Νο7	00014710	3,27
B	ΔΑΚΤΥΛΙΔΙ ΒΙΔΩΤΟ 290mm Νο7	00014712	3,27
B	ΔΑΚΤΥΛΙΔΙ ΠΛΑΣΤΙΚΟ ΒΙΔΩΤΟ 410mm Νο3	00014714	4,54



Βαλβίδα εξαέρωσης καπακιού βυτίου

Screwed tank lid ventilation valve

	ΠΕΡΙΓΡΑΦΗ description	ΚΩΔΙΚΟΣ code	ΤΙΜΗ price €
A	ΒΑΛΒΙΔΑ ΒΙΔΩΤΟΥ ΜΙΚΡΟΥ Καπάκι βιδωτό Νο3-6 / Καπάκι ασφαλιζόμενο Νο1-4	00014548	3,38
B	ΒΑΛΒΙΔΑ ΜΕΓΑΛΟΥ Νο3-5	00014549	3,85



Φίλτρο βαλβίδας εξαέρωσης καπακιού βυτίου

Screwed tank lid ventilation filter

	ΠΕΡΙΓΡΑΦΗ description	ΚΩΔΙΚΟΣ code	ΤΙΜΗ price €
	ΦΙΛΤΡΟ ΒΑΛΒΙΔΑΣ ΕΞΑΕΡΩΣΗΣ ΚΑΠΑΚΙΟΥ ΜΙΚΡΟΥ Καπάκι βιδωτό Νο5 / Καπάκι ασφαλιζόμενο Νο2	00014719	0,58



Τιράντα ελαστική βυτίου

Elastic link for spaying tank

ΔΙΑΣΤΑΣΗ dimension	ΚΩΔΙΚΟΣ code	ΤΙΜΗ€ (το μέτρο)
40mm	00012574	4,15
50mm	00012757	5,40



Αναδευτήρας βυτίου

Hydraulic agitator 1/2" 250 / 50mm

ΤΥΠΟΣ A type	ΚΩΔΙΚΟΣ code	ΤΙΜΗ€ price€
1/2" 250mm / ΠΛΑΣΤΙΚΟ / ΚΕΦΑΛΗ ΑΛΟΥΜΙΝΙΟΥ plastic / luminium head	00013525	9,50
ΤΥΠΟΣ B type	ΚΩΔΙΚΟΣ code	ΤΙΜΗ€ price€
1/2" 250mm / ΠΛΑΣΤΙΚΟ / ΚΕΦΑΛΗ ΑΛΟΥΜΙΝΙΟΥ (ΓΩΝΙΑ) plastic / luminium head / with elbow	00015414	9,50
ΤΥΠΟΣ C type	ΚΩΔΙΚΟΣ code	ΤΙΜΗ€ price€
1/2" 50mm / ΠΛΑΣΤΙΚΟ / ΚΕΦΑΛΗ ΠΛΑΣΤΙΚΗ (ΑΠΛΟΣ) plastic /plastic head	00018999	3,00



Γεμιστήρι βυτίου PVC

Filler for sprayer tank

ΚΩΔΙΚΟΣ code	ΤΙΜΗ€ price€
00015415	13,99

Διαστάσεις / Dimensions:

- ▶ Διάμετρος εισαγωγής: Ø 40mm
- ▶ Διάμετρος εξ. συστολικού: D 30mm
- ▶ Μήκος ολικό / Total length: 670mm
- ▶ Μήκος σωλήνα / Tube length: 550mm
- ▶ Πάσο / Thread: M18mm
- ▶ Τρύπα σωλήνα / Tube: 25mm



Χοάνη ψεκασμού κομπλέ

Bell for cocalized-weed removal

Campana per diserbo localizzato

Cloche pour le desherbage localise

ΕΙΚΟΝΑ picture	ΚΩΔΙΚΟΣ code	ΤΙΜΗ price €
A	00008537	9,35
B	00010977	2,57



Καμπάνες ψεκασμού και ζιζανιοκτονίας (με μπέκ)

ΕΙΚΟΝΑ picture	ΚΩΔΙΚΟΣ code	ΤΙΜΗ price €
Καμπάνα μεγάλη	00010686	3,00
Καμπάνα μικρή	00010687	2,80



Ρυθμιστής πίεσης

Pressure control unit

Gruppo comando per pressione

Group commande pour pression

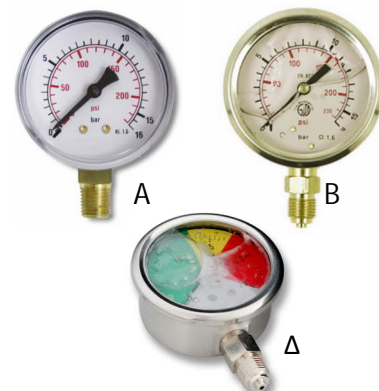
ΚΩΔΙΚΟΣ code	ΤΙΜΗ price €
00002236	59,13



Μανόμετρα Ιταλίας

Manometers
 Manometri
 Manometres

ΠΕΡΙΓΡΑΦΗ description		ΠΙΕΣΗ pressure	ΚΩΔΙΚΟΣ code	ΤΙΜΗ price €
ΑΠΛΟ Φ63 / ΠΑΣΟ 1/4"	A	0-10 bar	00002268	3,80
		0-16 bar	00002269	3,80
ΓΛΥΚΕΡΙΝΗΣ (ΔΙΑΒΑΘΜΙΣΗΣ ss304) ΠΑΣΟ 1/4"	B	0-16 bar	00002270	7,60
		0-25 bar	(Δ) 00014680	7,60
		0-60 bar	(Δ) 00014681	7,60
		0-80 bar	00002271	7,60



Φίλτρο νερού ψεκαστικού, πλαστικό

Suction filters
 Filtri aspirazione
 Filtres aspiration

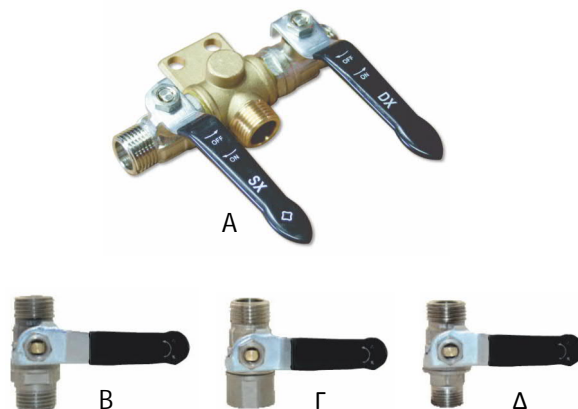
ΔΙΑΣΤΑΣΗ dimension	ΚΩΔΙΚΟΣ code	ΤΙΜΗ price €
Φ40	00004990	3,18



Ρουμπινέτα

Ball valve
 Valvola a sfera
 Soupape a sphere

ΤΥΠΟΣ type	ΚΩΔΙΚΟΣ code	ΤΙΜΗ price €
A. ΜΠΡΟΥΝΤΖΙΝΟ ΔΙΠΛΟ ΑΡΣ-ΑΡΣ 1/2"-1/2" (bronze double male-male)	00002235	27,00
B. ΜΟΝΟ ΑΡΣ-ΑΡΣ 1/2"-1/2" (single male-male)	00005056	5,25
Γ. ΜΟΝΟ ΘΗΛ-ΑΡΣ 1/2"-1/2" (single female-male)	00008768	5,44
Δ. ΜΟΝΟ ΑΡΣ-ΑΡΣ 1/2"-3/8" (single male-male)	00013528	5,25



Σωλήνας σπιράλ ψεκαστικού (ατσάλινη επένδυση)

Tube width spiral Φ30mm
 NON TOXIC (ALIMENTARY USE)

ΔΙΑΣΤΑΣΗ dimension	ΚΩΔΙΚΟΣ code	ΤΙΜΗ price €
Φ30 (1.1/4")	00011928	6,50



Ρακόρ φίλτρου γωνία

Plastic fitting elbow

ΕΙΣΟΔΟΣ input	ΕΞΟΔΟΣ output	ΓΩΝΙΑ angle	ΚΩΔΙΚΟΣ code	ΤΙΜΗ price €
Φ45mm	Φ40mm	90°	00013529	2,92
Φ36mm	Φ40mm	90°	00013530	2,00
Φ37mm	Φ33mm	45°	00013531	1,52
Φ32mm	Φ32mm	45°	00013532	1,29
Φ31mm	Φ26mm	45°	00013533	1,00
Φ29mm	Φ26mm	90°	00013534	1,25
Φ32mm	Φ20mm	90°	00013535	1,17
Φ17mm	Φ18mm	90°	00013536	0,70



Παξιμάδι γωνίας πλαστικό

Plastic fly nut

ΠΑΣΟ thread	ΥΨΟΣ height	ΚΩΔΙΚΟΣ code	ΤΙΜΗ price €
2 1/4"	32mm	00013537	1,47
1 3/4"	24mm	00013538	1,26
1 1/4"	25mm	00013539	1,20
1"	16,5mm	00013540	0,69



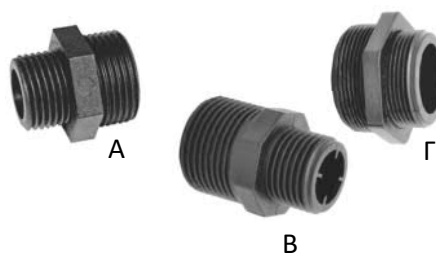
Νίπελ πλαστικό / Ρακόρ συστολή νίπελ πλαστική

Straight hose fitting male thread / Plastic nipple

Raccordo portagomma dritto filetto maschio

Courde porte-joint droit filet male

	ΠΑΣΟ thread	ΚΩΔΙΚΟΣ code	ΤΙΜΗ price €
A	1/2-3/8	00002262	1,11
A	3/4-1/2	00002263	0,51
A	1/2-1/2	00007922	0,67
B	1 1/4" - 1"	00013526	1,04
Γ	1 1/2" - 1 1/4"	00013527	1,69



Γωνία στήριξης μπέκ

90° hose fitting male/female

Raccordo curvo 90° maschio/femmina

Courde a 90° male/femelle

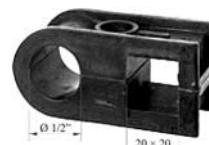
ΠΑΣΟ thread	ΚΩΔΙΚΟΣ code	ΤΙΜΗ price €
3/8, 3/8	00002261	0,94



Μορσέτο μπάρας τετράγωνο & στρογγύλο

Holder for spraying bar square & round

ΤΕΤΡΑΓΩΝΟ square	ΣΤΡΟΓΓΥΛΟ round	ΚΩΔΙΚΟΣ code	ΤΙΜΗ price €
20x20	1/2	00002249	1,75





Μορσέτο μπάρας τετράγωνο

Holder for spraying bar square

ΤΕΤΡΑΓΩΝΟ square	ΚΩΔΙΚΟΣ code	ΤΙΜΗ price €
20x20	00002248	1,80
25x25	00015628	2,20



Μπεκ ράμπας καρουλιού

Nozzle ramp reel

ΔΙΑΜΕΤΡΟΣ diameter	ΚΩΔΙΚΟΣ code	ΤΙΜΗ price €
3mm	00006128	0,49
4mm	00006129	0,49
5mm	00005667	0,49
6mm	00005702	0,49
7mm	00006130	0,49
8mm	00005668	0,49
10mm	00005669	0,49



Γωνία εξαγωγής ντεπόζιτου ψεκαστικού

Angled hose fitting with fly nut

Raccordo portagomma curvo con girello

Courde porte-joint droit ave ecrou

ΔΙΑΜΕΤΡΟΣ diameter mm	ΚΩΔΙΚΟΣ code	ΤΙΜΗ price €
3	00007895	1,48



Ακροφύσια μπεκ πυραύλων

Nozzle for turbine sprinkler RIVER & BIG RIVER / RANGER /SYNKRO

ΠΕΡΙΓΡΑΦΗ description	ΔΙΑΜΕΤΡΟΣ diameter mm	ΚΩΔΙΚΟΣ code	ΤΙΜΗ price €
BIG RIVER	16	10000742	1,90
BIG RIVER	18	10000741	1,90
BIG RIVER	20	10000743	1,90
BIG RIVER	22	10000744	1,90
BIG RIVER	24	10000745	1,90
RIVER	12	10000738	0,95
RIVER	14	10000739	0,95
RIVER	16	10000740	0,95



BIG RIVER



RIVER

Πεταλούδα ροής πυραύλων Ranger

Turbine sprinkler rotator

ΠΡΟΣΑΡΜΟΓΗ adaptation	ΔΕΝ ΠΕΡΙΛΑΜΒΑΝΕΙ ΤΗΝ ΒΑΣΗ holder NOT included	ΚΩΔΙΚΟΣ code	ΤΙΜΗ price €
ΠΥΡΑΥΛΟΣ RANGER		00011124	1,91
ΠΥΡΑΥΛΟΣ RANGER		00013970	8,00





Συνεμπλόκ πεταλούδας ροής πυραύλων Ranger

Silent block for water flow RANGER sprinkler

ΠΡΟΣΑΡΜΟΓΗ adaptation	ΠΕΡΙΓΡΑΦΗ description	ΚΩΔΙΚΟΣ code	ΤΙΜΗ price €
RANGER Νο72	ΣΥΝΕΜΠΛΟΚ	00013971	2,33
RANGER	ΣΥΝΕΜΠΛΟΚ Ν.Τ. ΠΕΤΑΛΟ	00014071	1,80



Καπάκι ρυθμιστή ροής πυραύλων Ranger

Cover for wedge support RANGER sprinkler

ΠΡΟΣΑΡΜΟΓΗ adaptation	ΠΕΡΙΓΡΑΦΗ description	ΚΩΔΙΚΟΣ code	ΤΙΜΗ price €
RANGER Νο68	ΚΑΠΑΚΙ ΡΥΘΜΙΣΤΗ ΡΟΗΣ	00014076	1,06



Δακτυλίδι ταλαντευτήρα με ρουλμάν πυραύλων

Housing for bearing RANGER & SYNKRO sprinkler

ΠΡΟΣΑΡΜΟΓΗ adaptation	ΠΕΡΙΓΡΑΦΗ description	ΚΩΔΙΚΟΣ code	ΤΙΜΗ price €
RANGER Νο9	ΔΑΚΤΥΛΙΔΙ ΤΑΛΑΝΤΕΥΤΗΡΑ ΜΕ ΡΟΥΛΜΑΝ	00014077	10,60
SYNKRO Νο9	ΔΑΚΤΥΛΙΔΙ ΤΑΛΑΝΤΕΥΤΗΡΑ ΜΕ ΡΟΥΛΜΑΝ	00014078	10,07



Δακτύλιος πλαστικός & τσιμούχα κορμού πυραύλου

Fixed ring on the central arm pin & gasket for water flow RANGER springler

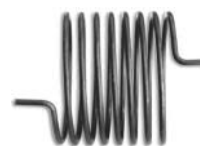
ΠΡΟΣΑΡΜΟΓΗ adaptation	ΠΕΡΙΓΡΑΦΗ description	ΚΩΔΙΚΟΣ code	ΤΙΜΗ price €
RANGER Νο7	ΔΑΚΤΥΛΙΟΣ ΠΛΑΣΤΙΚΟΣ ΚΕΝΤΡΙΚΟΥ ΠΕΙΡΟΥ ΠΥΡΑΥΛΟΥ	00017950	1,75
RANGER Νο13	ΤΣΙΜΟΥΧΑ ΚΟΡΜΟΥ ΠΥΡΑΥΛΟΥ	00017812	2,80



Ελατήριο ταλαντευτήρα πυραύλου

Arm Lower & Upper Spring RANGER sprinkler

ΠΡΟΣΑΡΜΟΓΗ adaptation	ΠΕΡΙΓΡΑΦΗ description	ΚΩΔΙΚΟΣ code	ΤΙΜΗ price €
RANGER Νο8	ΕΛΑΤΗΡΙΟ ΤΑΛΑΝΤΕΥΤΗΡΑ / ΚΑΤΩ / 8 ΣΠΕΙΡΕΣ	00014079	2,50
RANGER Νο8a	ΕΛΑΤΗΡΙΟ ΤΑΛΑΝΤΕΥΤΗΡΑ / ΠΑΝΩ / 9 ΣΠΕΙΡΕΣ	00014080	2,50



Καπέλο άκρου ταλαντευτήρα πυραύλου

Arm Shock Absorber RANGER sprinkler

ΠΡΟΣΑΡΜΟΓΗ adaptation	ΠΕΡΙΓΡΑΦΗ description	ΚΩΔΙΚΟΣ code	ΤΙΜΗ price €
RANGER Νο59	ΚΑΠΕΛΟ ΑΚΡΟΥ ΤΑΛΑΝΤΕΥΤΗΡΑ ΠΥΡΑΥΛΟΥ	00014083	1,80





Μάνικα ψεκασμού Turbo

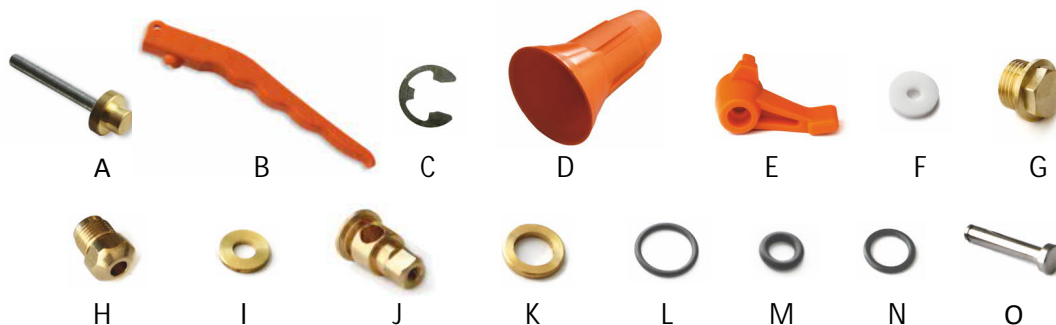
Turbo gun & spare parts
"Turbo" lancia
"Turbo" lance



ΠΕΡΙΓΡΑΦΗ description	ΚΩΔΙΚΟΣ code	ΤΙΜΗ price €
ΜΑΝΙΚΑ ΨΕΚΑΣΜΟΥ-ΑΥΛΟΣ TURBO (50bar) Φ1,5mm VM SIRIO	00004771	41,00

Ανταλλακτικά μάνικας ψεκασμού Turbo

Turbo gun spare parts



ΠΕΡΙΓΡΑΦΗ description	ΚΩΔΙΚΟΣ code	ΤΙΜΗ price €
A. ΠΕΙΡΑΚΙ-ΕΜΒΟΛΟ (VM) Νο12,13,14,15	00005120	2,00
B. ΣΚΑΝΔΑΛΗ (VM)	00011009	1,78
C. ΑΣΦΑΛΕΙΑ ΣΚΑΝΔΑΛΗΣ	00011010	0,48
D. ΕΦΑΛΗ ΠΛΑΣΤΙΚΗ (VM) Νο1	00017050	2,00
E. ΛΕΒΙΕΣ ΡΥΘΜΙΣΗΣ ΡΟΗΣ ΨΕΚΑΣΜΟΥ (VM) Νο22	00017051	0,74
F. ΤΣΙΜΟΥΧΑ Φ14x4x2 (VM) Νο13	00017052	0,61
G. ΒΙΔΑ ΣΥΓΚΡΑΤΗΣΗΣ ΕΛΑΤΗΡΙΟΥ (VM) Νο21	00017053	1,68
H. ΠΑΞΙΜΑΔΙ ΕΜΒΟΛΟΥ (VM) Νο19	00017054	1,31
I. ΡΟΔΕΛΑ ΕΜΒΟΛΟΥ Φ9mm (VM) Νο14	00017055	0,37
J. ΠΕΙΡΟΣ ΕΚΤΡΟΠΗΣ ΡΟΗΣ (VM) Νο27	00017056	4,20
K. ΡΟΔΕΛΑ ΠΑΞΙΜΑΔΙΟΥ ΕΜΒΟΛΟΥ Φ7,7mm (VM) Νο17	00017057	0,40
L. O-RING 17,86x2,62 ΒΙΔΑΣ ΣΥΓΚΡΑΤΗΣΗΣ ΕΛΑΤΗΡΙΟΥ(VM)	00017058	0,14
M.O-RING 4,47x1,78 ΠΑΞΙΜΑΔΙΟΥ ΕΜΒΟΛΟΥ (VM) Νο19	00017059	0,14
N. O-RING 13,10x2,62 ΠΕΙΡΟΥ ΕΚΤΡΟΠΗΣ ΡΟΗΣ (VM) Νο28	00017060	0,14
O. ΠΕΙΡΟΣ ΣΚΑΝΔΑΛΗΣ (VM) Νο25	00017061	0,74



Μάνικα ψεκασμού χειρός

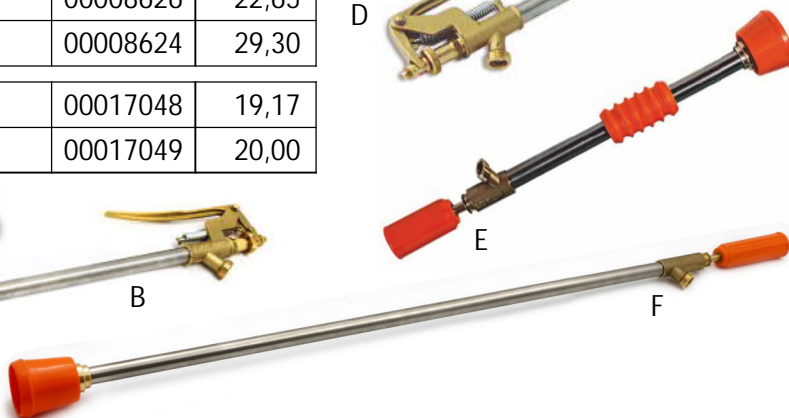
ΕΙΚ. pict.	ΤΥΠΟΣ type	ΜΗΚΟΣ lenght	ΚΕΡΑΜΙΚΟ ΜΠΕΚ ceramic nozzle	ΠΛΑΣΤΙΚΟ ΠΡΟΣΤΑΣΙΑΣ protection cone	ΚΩΔΙΚΟΣ code	ΤΙΜΗ price €
A	L04-60 VM	600mm	<input checked="" type="checkbox"/>	<input checked="" type="checkbox"/>	00008625	23,88
B	L03-60 VM	600mm	<input checked="" type="checkbox"/>	<input checked="" type="checkbox"/>	00008623	29,90
C	L04-30 VM	300mm	<input checked="" type="checkbox"/>	<input checked="" type="checkbox"/>	00008626	22,65
D	L03-30 VM	300mm	<input checked="" type="checkbox"/>	<input checked="" type="checkbox"/>	00008624	29,30
E	TURBO	600mm	<input checked="" type="checkbox"/>	<input checked="" type="checkbox"/>	00017048	19,17
F	TURBO	900mm	<input checked="" type="checkbox"/>	<input checked="" type="checkbox"/>	00017049	20,00



A



B



F



C



D



E

Μάνικα ψεκασμού χειρός

Lever spraying lance

ΕΙΚ. pict.	ΜΗΚΟΣ lenght	ΠΕΡΙΓΡΑΦΗ description	ΚΩΔΙΚΟΣ code	ΤΙΜΗ price €
A	300mm	ΒΙΔΩΤΗ	00008622	18,00
B	600mm	ΑΠΛΗ ΜΕ ΣΚΑΝΔΑΛΗ	00008627	19,00



B



A

Μπάρα ψεκασμού προσαρτώμενη Ιnox για αμπέλια & εξαρτήματα

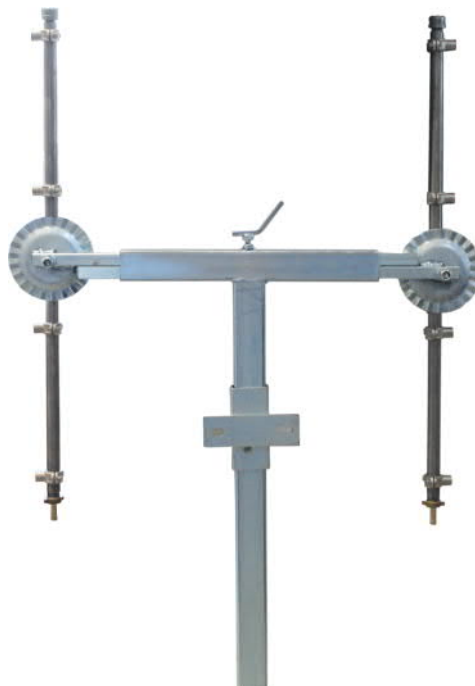
Irrorating bar
Barra irrorante
Barre d' irroration

ΠΕΡΙΓΡΑΦΗ description	ΚΩΔΙΚΟΣ code	ΤΙΜΗ price €
ΕΓΧΩΡΙΑ ΓΑΛΒΑΝΙΖΕ ΧΩΡΙΣ ΜΠΕΚ galvanized without jets	10002227	172,90
ΔΙΣΚΟΣ ΜΠΑΡΑΣ ΟΔΟΝΤΩΤΟΣ Toothed disk for irrorating bar	00006699	3,50
ΣΩΛΗΝΑΣ ΙΝΟΧ ΜΠΑΡΑΣ ΙΝΟΧ tube for irrorating bar	10003416	19,00

13,4mm



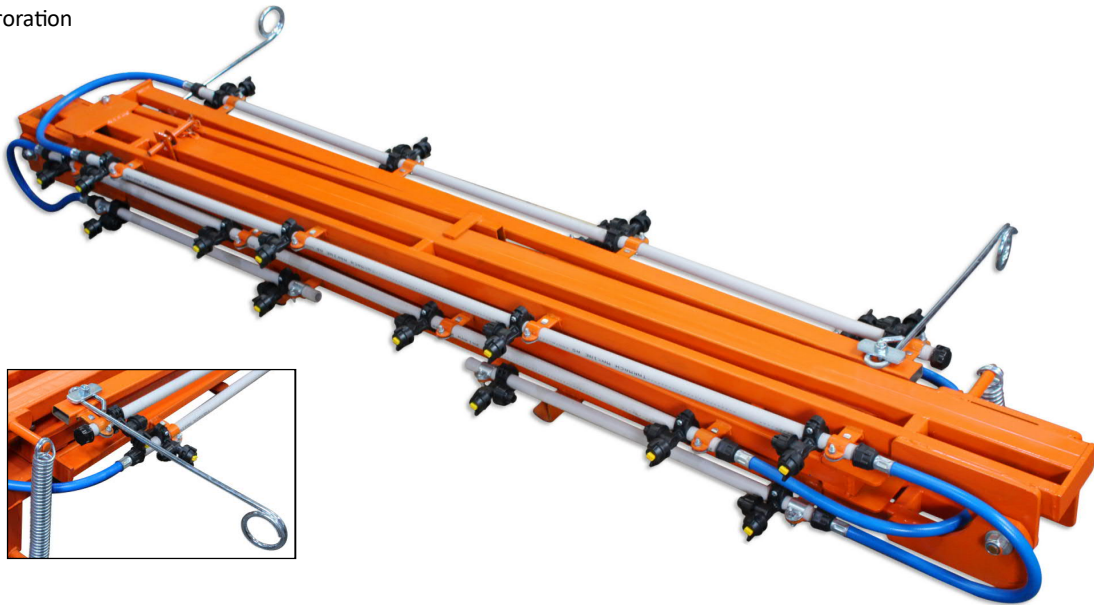
ΔΙΣΚΟΣ ΜΠΑΡΑΣ
ΟΔΟΝΤΩΤΟΣ



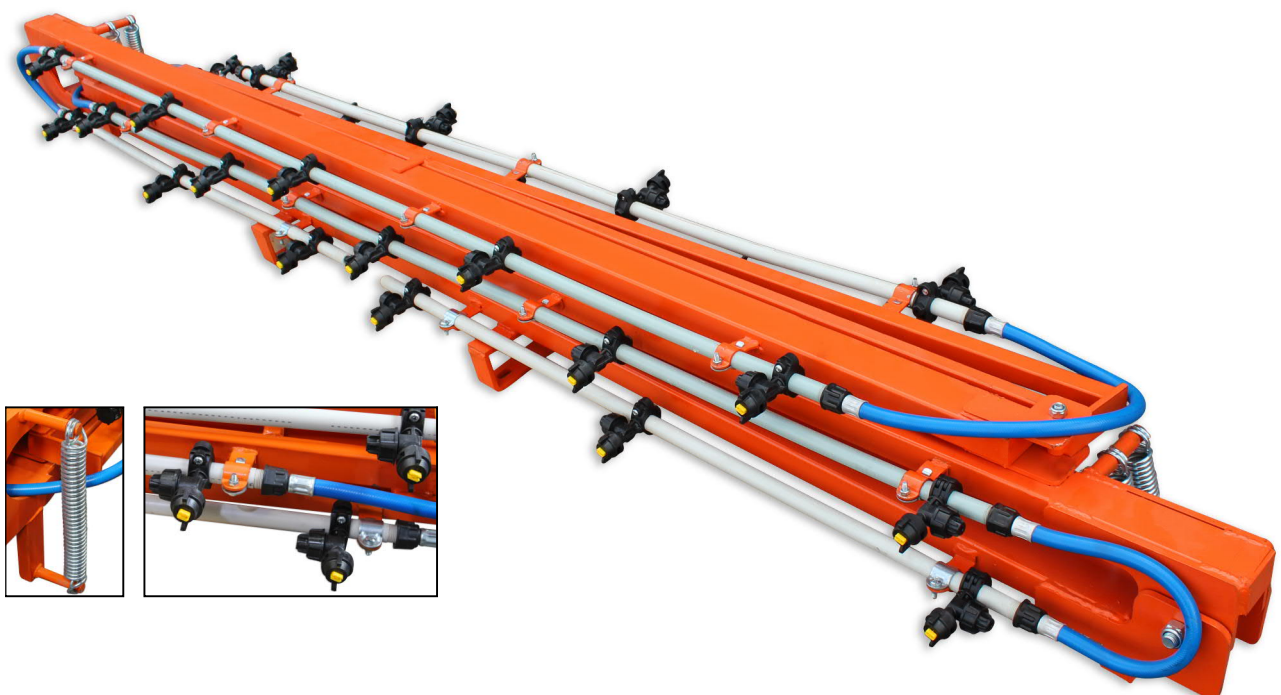


Ράμπα ψεκασμού μηχανική με μπρούτζινα μονά μπεκ

Spraying bar
Barra irrorante
Barre d' irroration



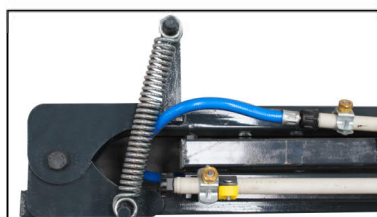
ΠΕΡΙΓΡΑΦΗ description	ΔΙΑΣΤΑΣΗ dimension	ΜΠΕΚ nozzles	ΤΕΧΝ. ΧΑ/ΣΤΙΚΑ features	ΚΩΔΙΚΟΣ code	ΤΙΜΗ price €
ΡΑΜΠΑ ΨΕΚΑΣΜΟΥ ΜΗΧΑΝΙΚΗ Spraying boom	10mt	20 ΜΟΝΑ ΠΛΑΣΤΙΚΑ ΑΝΤΙΣΤΑΛΑΓΜΑΤΙΚΑ 20 single antidrip / plastic	ΗΛΕΚΤΟΣΤΑΤΙΚΗ ΒΑΦΗ electrostatic coating	00018311	300,00
ΡΑΜΠΑ ΨΕΚΑΣΜΟΥ ΜΗΧΑΝΙΚΗ Spraying boom	12mt	24 ΜΟΝΑ ΠΛΑΣΤΙΚΑ ΑΝΤΙΣΤΑΛΑΓΜΑΤΙΚΑ 24 single antidrip / plastic	ΗΛΕΚΤΟΣΤΑΤΙΚΗ ΒΑΦΗ electrostatic coating	00018312	400,00





Ράμπα ψεκασμού μηχανική με μπρούτζινα μονά μπεκ

Spraying bar
Barra irrorante
Barre d' irrigation



ΠΕΡΙΓΡΑΦΗ description	ΔΙΑΣΤΑΣΗ dimension	ΜΠΕΚ nozzles	ΤΕΧΝ. ΧΑ/ΣΤΙΚΑ features	ΚΩΔΙΚΟΣ code	ΤΙΜΗ price €
ΡΑΜΠΑ ΨΕΚΑΣΜΟΥ ΜΗΧΑΝΙΚΗ Spraying boom	10mt	20 ΜΟΝΑ ΟΡΕΙΧΑΛΚΙΝΑ 20 single / brass	ΗΛΕΚΤΟΣΤΑΤΙΚΗ ΒΑΦΗ electrostatic coating	00002264	285,00
ΡΑΜΠΑ ΨΕΚΑΣΜΟΥ ΜΗΧΑΝΙΚΗ Spraying boom	12mt	20 ΜΟΝΑ ΜΠΡΟΥΝΤΖΙΝΑ 20 single / brass	ΗΛΕΚΤΟΣΤΑΤΙΚΗ ΒΑΦΗ electrostatic coating	00002265	340,00

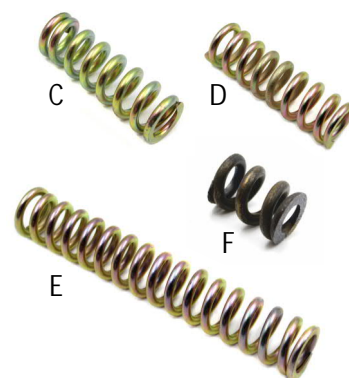
SET ΠΛΑΣΤΙΚΩΝ ΣΩΛΗΝΩΝ 10mt ΡΑΜΠΑΣ ΨΕΚΑΣΜΟΥ ΜΕ ΤΡΥΠΕΣ & ΠΑΣΟ	00019071	21,00
SET ΠΛΑΣΤΙΚΩΝ ΣΩΛΗΝΩΝ 12mt ΡΑΜΠΑΣ ΨΕΚΑΣΜΟΥ ΜΕ ΤΡΥΠΕΣ & ΠΑΣΟ	00019072	24,00

Ελατήρια ράμπας

Springs for spraying bar
Molle per barra irrorante
Doux pour barre d' irrigation



ΕΙΚ. pict.	ΠΑΧΟΣ x ΜΗΚΟΣ thickness x lenght	ΤΥΠΟΣ type	ΚΩΔΙΚΟΣ code	ΤΙΜΗ price €
A	2,5 x 270mm	ΕΛΞΕΩΣ	00002267	2,01
B	3x165mm (40ΣΠ.)	ΕΛΞΕΩΣ	00010066	3,66
C	7 x 120mm Φ25	ΠΙΕΣΕΩΣ	00006430	3,50
D	6 x 110mm Φ25	ΠΙΕΣΕΩΣ	00006431	3,50
E	7 x 260mm	ΠΙΕΣΕΩΣ	00008464	5,50
F	5 x 35mm	ΠΙΕΣΕΩΣ	10002229	2,30



ΕΛΑΤΗΡΙΟ ΠΡΟΣΤΑΣΙΑΣ ΡΑΜΠΑΣ ΨΕΚΑΣΜΟΥ	00018929	18,00
-------------------------------------	----------	-------



Φτερωτές για τουρμπίνα κομπλέ

Orchard sprayer fan



ΠΕΡΙΓΡΑΦΗ description	ΔΙΑΣΤΑΣΗ dimension	ΚΩΔΙΚΟΣ code	ΤΙΜΗ€ price€
ΦΤΕΡΩΤΗ ΓΙΑ ΤΟΥΡΜΠΙΝΑ ΚΟΜΠΛΕ ΠΛΑΣΤΙΚΗ 8 ΠΤΕΡΥΓΙΑ Orchard sprayer fan with hub 800mm/900mm 8 blades	Διάμετρος 800mm	00014908	125,00
	Διάμετρος 900mm	00014909	125,00



ΠΕΡΙΓΡΑΦΗ description	ΔΙΑΣΤΑΣΗ dimension	ΚΩΔΙΚΟΣ code	ΤΙΜΗ€ price€
ΦΤΕΡΩΤΗ ΓΙΑ ΤΟΥΡΜΠΙΝΑ ΚΟΜΠΛΕ 70Η 10 ΠΤΕΡΥΓΙΑ ΕΛΙΚΟΕΙΔΗ Orchard sprayer fan helix with hub 800mm/900mm 10 blades	Διάμετρος 800mm	00014906	130,00
	Διάμετρος 900mm	00014907	146,00

*Γενικές Πληροφορίες: Συμπλέκτης αλουμινίου, φτερά πλαστικά
Διάμετρος τρύπας συμπλέκτη: Φ25mm με σφηνότοπο
Aluminum hub and plastic blades*



ΠΕΡΙΓΡΑΦΗ description	ΔΙΑΣΤΑΣΗ dimension	ΚΩΔΙΚΟΣ code	ΤΙΜΗ€ price€
ΦΤΕΡΩΤΗ ΓΙΑ ΤΟΥΡΜΠΙΝΑ ΚΟΜΠΛΕ 60S 10 ΠΤΕΡΥΓΙΑ ΙΣΙΑ Orchard sprayer fan with hub 800mm/900mm 10 blades	Διάμετρος 800mm	00014904	146,00
	Διάμετρος 900mm	00014905	130,00

*Γενικές Πληροφορίες: Συμπλέκτης αλουμινίου, φτερά πλαστικά
Διάμετρος τρύπας συμπλέκτη: Φ25mm με σφηνότοπο
Aluminum hub and plastic blades*



ΠΕΡΙΓΡΑΦΗ description	ΔΙΑΣΤΑΣΗ dimension	ΚΩΔΙΚΟΣ code	ΤΙΜΗ€ price€
ΦΤΕΡΩΤΗ ΚΑΤΑΝΕΜΗΤΗΣ ΑΕΡΑ ΤΟΥΡΜΠΙΝΑΣ Orchard sprayer fixed blade fan D=840mm / D=910mm	Διάμετρος 840mm	00014928	107,00
	Διάμετρος 910mm	00014929	109,00



Συμπλέκτης για τουρμπίνα κομπλέ & εξαρτήματα

Orchard sprayer fan blade aluminum hub and parts



ΠΕΡΙΓΡΑΦΗ description	ΚΩΔΙΚΟΣ code	ΤΙΜΗ€ price€
ΣΥΜΠΛΕΚΤΗΣ ΑΛΟΥΜΙΝΙΟΥ ΦΤΕΡΩΤΗΣ ΤΟΥΡΜΠΙΝΑΣ	00014930	74,20
ΠΛΑΚΑ ΚΑΤΩ ΧΩΡΙΣ ΠΑΣΟ ΣΥΜΠΛΕΚΤΗ ΑΛΟΥΜΙΝΙΟΥ ΦΤΕΡΩΤΗΣ ΤΟΥΡΜΠΙΝΑΣ	00015028	17,00



ΒΑΣΗ-ΜΟΥΦΑ ΚΩΝΙΚΗ ΣΥΜΠΛΕΚΤΗ	(Φ27>Φ32mm)	00015786	40,81
	(Φ34>Φ40mm)	00017247	40,81



ΚΑΠΑΚΙ ΠΛΑΣΤΙΚΟ ΣΥΜΠΛΕΚΤΗ ΦΤΕΡΩΤΗΣ ΓΙΑ ΤΟΥΡΜΠΙΝΑ 60s / 70H 270mm	00015015	8,48
---	----------	------



ΒΙΔΑ ΜΕ ΚΕΦΑΛΗ ΚΑΙ ΠΑΣΟ ΣΥΜΠΛΕΚΤΗ	00015279	1,35
-----------------------------------	----------	------

ΒΙΔΑ ALLEN M8x40mm ΕΙΔΙΚΗ ΦΤΕΡΟΥ	00017357	1,01
----------------------------------	----------	------

ΒΑΣΗ-ΜΟΥΦΑ ΑΛΟΥΜΙΝΙΟΥ ΠΛΑΣΤΙΚΗΣ ΦΤΕΡΩΤΗΣ ΤΟΥΡΜΠΙΝΑΣ	00015276	19,82
--	----------	-------

ΑΠΟΣΤΑΤΗΣ ΣΕΤ ΣΥΜΠΛΕΚΤΗ ΑΛΟΥΜΙΝΙΟΥ	00017358	1,32
------------------------------------	----------	------



Φτερά για φτερωτές τουρμπίνας

Orchard sprayer fan blades



ΠΕΡΙΓΡΑΦΗ description	ΔΙΑΣΤΑΣΗ dimension	ΚΩΔΙΚΟΣ code	ΤΙΜΗ€ price€
ΦΤΕΡΟ ΓΙΑ ΦΤΕΡΩΤΗ ΤΟΥΡΜΠΙΝΑΣ 800mm	280x130mm	00014914	14,50
ΦΤΕΡΟ ΓΙΑ ΦΤΕΡΩΤΗ ΤΟΥΡΜΠΙΝΑΣ 900mm	330x130mm	00014915	13,50



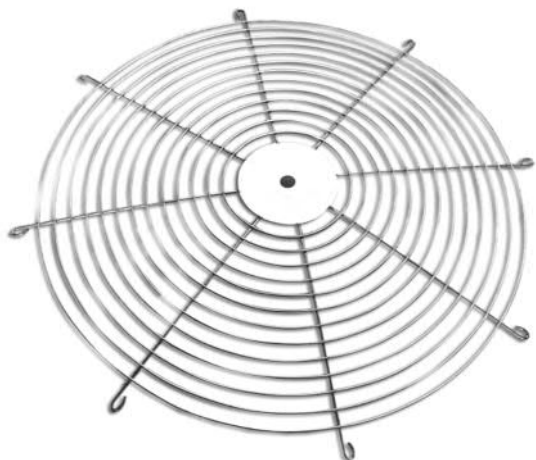
ΠΕΡΙΓΡΑΦΗ description	ΔΙΑΣΤΑΣΗ dimension	ΚΩΔΙΚΟΣ code	ΤΙΜΗ€ price€
ΦΤΕΡΟ ΓΙΑ ΦΤΕΡΩΤΗ ΤΟΥΡΜΠΙΝΑΣ ΙΣΙΟ 60S 800mm	250x105mm	00014910	13,50
ΦΤΕΡΟ ΓΙΑ ΦΤΕΡΩΤΗ ΤΟΥΡΜΠΙΝΑΣ ΙΣΙΟ 60S 900mm	290x105mm	00014911	14,60



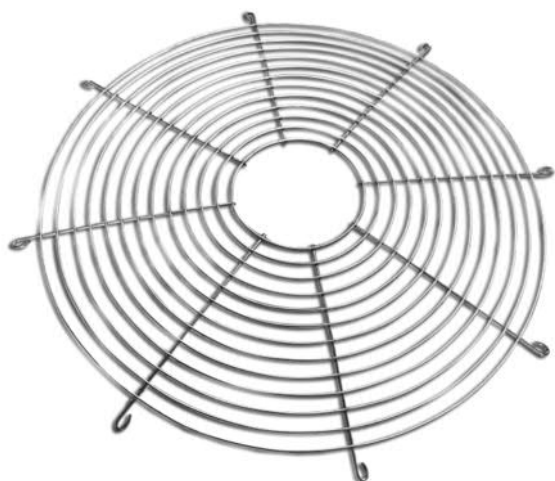
ΠΕΡΙΓΡΑΦΗ description	ΔΙΑΣΤΑΣΗ dimension	ΚΩΔΙΚΟΣ code	ΤΙΜΗ€ price€
ΦΤΕΡΟ ΓΙΑ ΦΤΕΡΩΤΗ ΤΟΥΡΜΠΙΝΑΣ 70H ΕΛΙΚΟΕΙΔΗ 800mm	255x125mm	00014912	15,80
ΦΤΕΡΟ ΓΙΑ ΦΤΕΡΩΤΗ ΤΟΥΡΜΠΙΝΑΣ 70H ΕΛΙΚΟΕΙΔΗ 900mm	300x125mm	00014913	16,90

Σίτες φτερωτής τουρμπίνας

Orchard sprayer fan grids



ΠΕΡΙΓΡΑΦΗ description	ΔΙΑΣΤΑΣΗ dimension	ΚΩΔΙΚΟΣ code	ΤΙΜΗ€ price€
ΣΙΤΑ ΚΑΤΑΝΕΜΗΤΗ ΤΟΥΡΜΠΙΝΑΣ ΜΕΤΑΛΛΙΚΗ	Διάμετρος 870mm	00014924	45,00
	Διάμετρος 910mm	00014925	45,00



ΠΕΡΙΓΡΑΦΗ description	ΔΙΑΣΤΑΣΗ dimension	ΚΩΔΙΚΟΣ code	ΤΙΜΗ€ price€
ΣΙΤΑ ΦΤΕΡΩΤΗΣ ΤΟΥΡΜΠΙΝΑΣ ΜΕΤΑΛΛΙΚΗ	Διάμετρος 870mm	00014926	45,00
	Διάμετρος 910mm	00014927	45,00

Χειριστήριο τουρμπίνας

Orchard sprayer control unit 170ltr 50bar



ΠΕΡΙΓΡΑΦΗ description	ΚΩΔΙΚΟΣ code	ΤΙΜΗ€ price€
ΧΕΙΡΙΣΤΗΡΙΟ ΤΟΥΡΜΠΙΝΑΣ 170ltr. 50bar	00014931	150,00

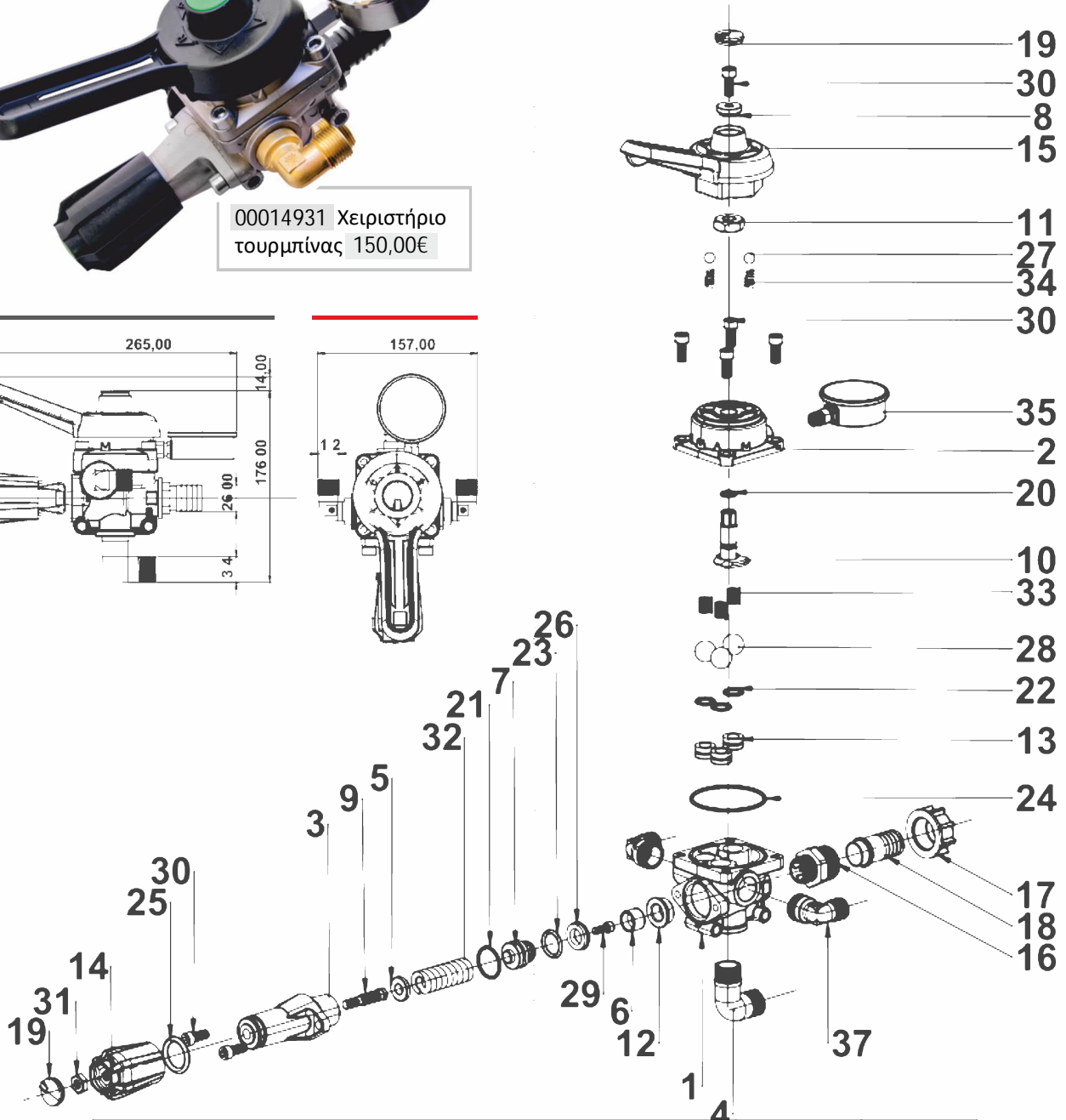
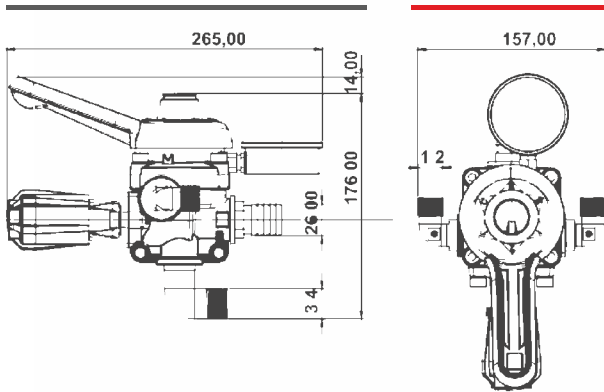


Ανταλλακτικά χειριστήριου τουρμπίνας (OR150)

Spare parts for orchard sprayer control unit 170ltr 50bar



00014931 Χειριστήριο
τουρμπίνας 150,00€



ΠΕΡΙΓΡΑΦΗ description	ΚΩΔΙΚΟΣ code	ΤΙΜΗ price €
No 10. ΑΞΟΝΑΚΙ ΧΕΙΡΙΣΤΗΡΙΟΥ ΤΟΥΡΜΠΙΝΑΣ	00018355	21,00
No 13. ΒΑΣΗ ΕΠΙΛΟΓΕΑ ΧΕΙΡΙΣΤΗΡΙΟΥ ΤΟΥΡΜΠΙΝΑΣ	00018356	2,50
No 15. ΠΛΑΣΤΙΚΗ ΛΑΒΗ ΕΠΙΛΟΓΕΑ ΧΕΙΡΙΣΤΗΡΙΟΥ ΤΟΥΡΜΠΙΝΑΣ	00018357	3,00
No 28. ΜΠΙΛΙΑ ΧΕΙΡΙΣΤΗΡΙΟΥ ΤΟΥΡΜΠΙΝΑΣ	00018309	6,00
No 33. ΕΛΑΤΗΡΙΟ ΜΠΙΛΙΑ ΧΕΙΡΙΣΤΗΡΙΟΥ ΤΟΥΡΜΠΙΝΑΣ	00018358	0,80



Φτερωτή τουρμπίνα - κατανεμητής INOX (χωρίς γκρουπ)

Complete turbine unit 810mm INOX without gearbox for orchard sprayers



ΠΕΡΙΓΡΑΦΗ description	ΔΙΑΣΤΑΣΗ dimension	ΚΩΔΙΚΟΣ code	ΤΙΜΗ€ price€
ΦΤΕΡΩΤΗ ΤΟΥΡΜΠΙΝΑ-ΚΑΤΑΝΕΜΗΤΗΣ INOX (ΠΛΗΡΗΣ, ΧΩΡΙΣ ΓΚΡΟΥΠ)	Διάμετρος 810mm	00015488	900,00
	Διάμετρος 910mm	00015489	900,00

Προστατευτικό κάλυμμα τουρμπίνας ψεκαστικού

Protection rubber for orchard sprayer



Διάσταση Dimension	ΚΩΔΙΚΟΣ code	ΤΙΜΗ€ price€
1040x270mm	00016062	42,00

Σωλήνες ψεκασμού τουρμπίνας INOX

Orchard sprayer inox spraying tubes 7+7 nozzles Φ800mm / 8+8 nozzles Φ900mm



ΜΠΕΚ nozzles	ΔΙΑΣΤΑΣΗ dimension	ΚΩΔΙΚΟΣ code	ΤΙΜΗ€ price€
7+7	Φ800mm	00015357	67,00
8+8	Φ900mm	00015358	69,00

Γκρουπ τουρμπίνας & εξαρτήματα

Gearbox for spraying orchard



ΠΕΡΙΓΡΑΦΗ description	ΚΩΔΙΚΟΣ code	ΤΙΜΗ€ price€
ΓΚΡΟΥΠ ΤΟΥΡΜΠΙΝΑΣ D-27 EU	00015785	348,74
<i>Ίπποι: 30hp / Μήκος άξονα: 250mm / Σχέσεις γκρουπ: 1:3-1:4 Αλλάζουν με επιλογή</i>		



ΠΕΡΙΓΡΑΦΗ description	ΚΩΔΙΚΟΣ code	ΤΙΜΗ€ price€
ΑΞΟΝΑΣ ΕΞΟΔΟΥ ΚΩΝΙΚΟΣ ΓΚΡΟΥΠ ΤΟΥΡΜΠΙΝΑΣ D-27 EU	00016069	106,74
<i>Μήκος άξονα: 250mm Δόντια: Ελικοειδή ΜΙΚΡΟ Z15 / ΜΕΓΑΛΟ Z19 + 2 Παξιμάδια</i>		



ΠΕΡΙΓΡΑΦΗ description	ΚΩΔΙΚΟΣ code	ΤΙΜΗ€ price€
ΣΕΤ ΓΡΑΝΑΖΙΑ ΤΑΧΥΤΗΤΩΝ ΓΚΡΟΥΠ ΤΟΥΡΜΠΙΝΑΣ D-27 EU	00016070	112,36
<i>Καρέ: 8 / Δόντια: Z56 / Z60</i>		



ΠΕΡΙΓΡΑΦΗ description	ΚΩΔΙΚΟΣ code	ΤΙΜΗ€ price€
ΠΟΜΟΛΟ ΠΛΑΣΤΙΚΟ ΤΑΧΥΤΗΤΩΝ Φ14mm ΓΚΡΟΥΠ ΤΟΥΡΜΠΙΝΑΣ D-27 EU	00016071	2,25



ΠΕΡΙΓΡΑΦΗ description	ΚΩΔΙΚΟΣ code	ΤΙΜΗ€ price€
ΔΑΚΤΥΛΙΟΣ ΚΑΤΑΝΕΜΗΤΗ ΑΕΡΑ ΤΟΥΡΜΠΙΝΑΣ ΜΕ ΝΤΙΖΑΚΙΑ Φ380mm	00017109	22,00



ΠΕΡΙΓΡΑΦΗ description	ΚΩΔΙΚΟΣ code	ΤΙΜΗ€ price€
ΦΤΕΡΟ ΤΡΕΙΛΕΡ, ΤΟΥΡΜΠΙΝΑΣ ΨΕΚΑΣΤΙΚΟΥ ΜΙΣΟ ΠΛΑΣΤΙΚΟ 280x460x500mm ΙΤΑΛΙΑΣ	00018143	18,60
ΒΑΣΗ ΦΤΕΡΟΥ ΤΡΕΙΛΕΡ, ΤΟΥΡΜΠΙΝΑΣ ΓΑΛΒΑΝΙΖΕ Φ42mm ΙΤΑΛΙΑΣ	00018144	9,30





Υδρολιπαντήρας μεταλλικός κάθετος

Vertical metal fertilizer tank

DROP



ΧΩΡΗΤΙΚΟΤΗΤΑ capacity	ΔΙΑΜΕΤΡΟΣ (D) diameter	ΥΨΟΣ ΟΛΙΚΟ total height	ΒΑΡΟΣ weight	ΚΩΔΙΚΟΣ code	ΤΙΜΗ€ price€
160ltr.	600mm	856mm	40kgr.	00017264	380,00
220ltr.	600mm	1050mm	62kgr.	00017263	415,00

ΠΑΣΟ/Thread (Input-Output): ΕΙΣΟΔΟΥ/ΕΞΟΔΟΥ: 3/4"
ΠΙΕΣΗ/Pressure: 8bar

- Χάλυβας S235JR, **ΕΛΑΣΤΟΜΕΡΗ:** EPDM
ΕΠΕΞΕΡΓΑΣΙΑ ΕΠΙΦΑΝΕΙΑΣ: Χημικός καθαρισμός (αποξείδωση, φωσφάτωση)
και ηλεκτροστατική βαφή με πολυεστερική πούδρα.



ΑΝΩ ΠΥΡΙΤΣΑ, ΚΑΛΟΧΩΡΙ, ΤΚ 57009, ΘΕΣΣΑΛΟΝΙΚΗΣ
Τ.2310.753210/753290/754079/754242, F.2310.754242
email.sales@theoharidis-sa.gr, www.agroequip.eu