



**ΘΕΟΧΑΡΙΔΗΣ Α.Ε.Β.Ε.**  
**ΓΕΩΡΓΙΚΑ ΜΗΧΑΝΗΜΑΤΑ & ΕΞΑΡΤΗΜΑΤΑ**

# ΤΙΜΟΚΑΤΑΛΟΓΟΣ **Ε**

**ΑΝΤΑΛΛΑΚΤΙΚΑ ΧΟΡΤΟΚΟΠΤΙΚΩΝ  
& ΧΟΡΤΟΣΥΛΛΕΚΤΙΚΩΝ ΜΗΧΑΝΩΝ**

**Μ Α Ρ Τ Ι Ο Σ**

**ΕΚΔΟΣΗ 2024**



ΑΝΩ ΠΥΡΙΤΣΑ, ΚΑΛΟΧΩΡΙ, ΤΚ 57009, ΘΕΣΣΑΛΟΝΙΚΗΣ  
Τ. 2310.753210/753290/754079/754242, F. 2310.754242  
email.sales@theoharidis-sa.gr, www.agroequip.eu

\*Οι τιμές που αναγράφονται δεν περιλαμβάνουν Φ.Π.Α.

Η εταιρεία Θεοχαρίδης α.ε.β.ε. δεν ευθύνεται για τα κάτωθι :

- \*Οι τιμές που αναγράφονται στον κατάλογο ενδέχεται να αλλάξουν χωρίς προειδοποίηση. Σε κάθε περίπτωση ο πελάτης είναι υποχρεωμένος να ενημερώνεται για τυχόν αλλαγές τιμών, πριν προβεί σε αγορά.
- \*τυχόν τυπογραφικά λάθη που μπορεί να έχει ο κατάλογος.
- \*Οι φωτογραφίες καθώς και τα τεχνικά χαρακτηριστικά που αναγράφονται στο κατάλογο ενδέχεται να διαφέρουν από τα πραγματικά.

Απαγορεύεται η ανατύπωση-αναδημοσίευση μέρους ή ολόκληρου του καταλόγου χωρίς την άδεια της Θεοχαρίδης Α.Ε.Β.Ε.

## Η THEOHARIDIS, μία από τις "Strongest Companies in Greece" για δεύτερη χρονιά

Με βάση το ICAP Rating Score, η THEOHARIDIS συνεχίζει να είναι μέλος της Κοινότητας "STRONGEST COMPANIES IN GREECE" για δεύτερη συνεχόμενη χρονιά.



Η διάκριση αυτή διευκολύνει σημαντικά τις συναλλαγές της εταιρείας εντός και εκτός Ελλάδας δεδομένου ότι επιβεβαιώνει την παραμονή της στην ομάδα εταιρειών με πολύ χαμηλό πιστωτικό κίνδυνο.

Οι "STRONGEST COMPANIES IN GREECE" είναι οι επιχειρήσεις που κατατάσσονται στις ισχυρότερες ζώνες πιστοληπτικής διαβάθμισης (rating scores) της ICAP Group. Δυνατότητα ένταξης στην κοινότητα "STRONGEST COMPANIES IN GREECE" έχει μόνο μία στις δέκα εταιρείες στην Ελλάδα.



### ΤΙΜΟΚΑΤΑΛΟΓΟΣ

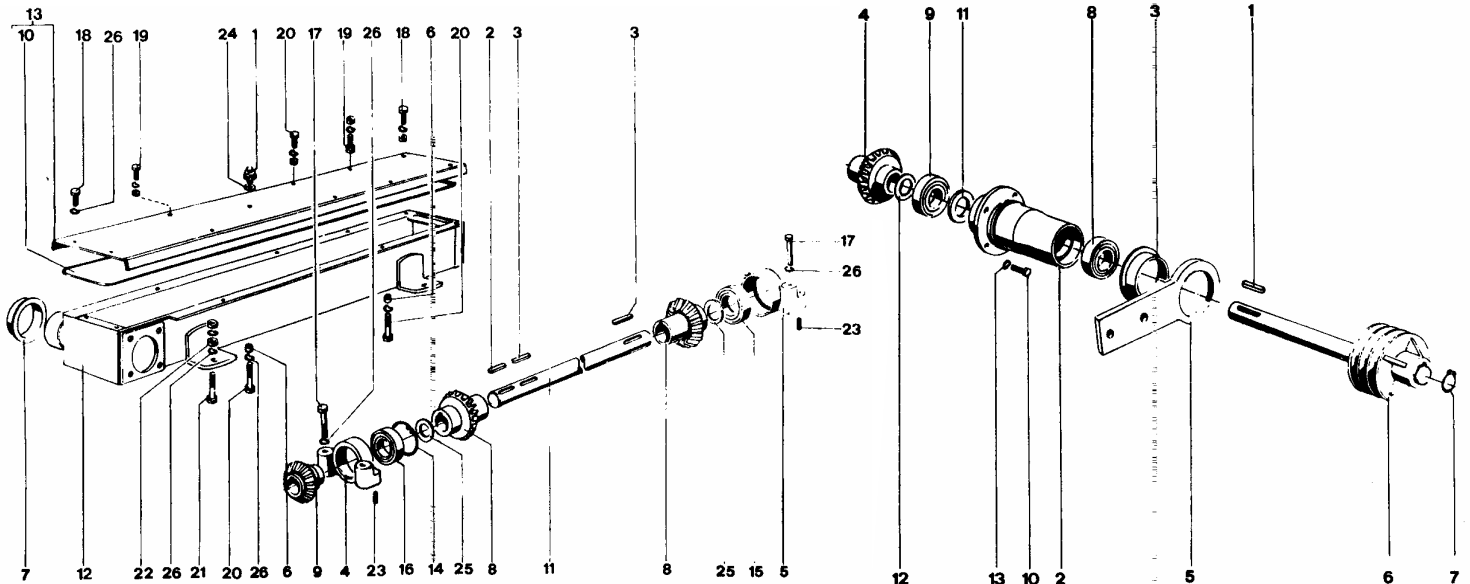
#### ΑΝΤΑΛΛΑΚΤΙΚΩΝ ΧΟΡΤΟΚΟΠΤΙΚΩΝ

1-9	ΑΝΤΑΛΛΑΚΤΙΚΑ ΧΟΡΤΟΚΟΠΤΙΚΟΥ ΤΥΠΟΥ FAHR
10-11	ΑΝΤΑΛΛΑΚΤΙΚΑ ΧΟΡΤΟΚΟΠΤΙΚΟΥ ΤΥΠΟΥ P/Z 2 ΔΙΣΚΩΝ
12	ΕΞΑΡΤΗΜΑΤΑ ΧΟΡΤΟΚΟΠΤΙΚΗΣ ΜΗΧΑΝΗΣ GALFRE & FELLA
13-14	ΑΝΤΑΛΛΑΚΤΙΚΑ ΧΟΡΤΟΚΟΠΤΙΚΟΥ LINCSE 2 ΔΙΣΚΩΝ
15-21	ΕΞΑΡΤΗΜΑΤΑ ΧΟΡΤΟΚΟΠΤΙΚΗΣ ΜΗΧΑΝΗΣ SIP / MORRA / MARAGON / ZETOR / BELLON
22	ΕΞΑΡΤΗΜΑΤΑ ΧΟΡΤΟΚΟΠΤΙΚΗΣ ΜΗΧΑΝΗΣ POTTINGER / CLAAS / JF STOLL
23-28	ΕΞΑΡΤΗΜΑΤΑ ΧΟΡΤΟΚΟΠΤΙΚΗΣ ΜΗΧΑΝΗΣ GASPARDO (FBR/FB 925/FB 940)
29-31	ΕΞΑΡΤΗΜΑΤΑ ΧΟΡΤΟΚΟΠΤΙΚΗΣ ΜΗΧΑΝΗΣ ΤΙΝΑΖ
32-35	ΕΞΑΡΤΗΜΑΤΑ ΜΗΧΑΝΩΝ Z139/Z149 / SUPERCUT / FAHR / KOWALSKI (ΠΟΛΩΝΙΑΣ)
36	ΔΙΣΚΟΙ - ΤΑΜΠΟΥΡΑ ΧΟΡΤΟΚΟΠΤΙΚΩΝ ΜΗΧΑΝΩΝ Z130 / Z139 / Z149 / SUPERCUT / KOWALSKI (ΠΟΛΩΝΙΑΣ)
36	ΕΞΑΡΤΗΜΑΤΑ ΧΟΡΤΟΚΟΠΤΙΚΗΣ ΜΗΧΑΝΗΣ SAMASZ
37	ΕΞΑΡΤΗΜΑΤΑ ΜΗΧΑΝΩΝ OZENDER / TURKAY
38-40	ΔΙΣΚΟΙ - ΤΑΜΠΟΥΡΑ ΧΟΡΤΟΚΟΠΤΙΚΩΝ ΜΗΧΑΝΩΝ & ΕΞΑΡΤΗΜΑΤΑ FAHR / BELLON / PZ ZWEEGERS / KRONE
40-41	ΕΞΑΡΤΗΜΑΤΑ ΧΟΡΤΟΚΟΠΤΙΚΗΣ ΜΗΧΑΝΗΣ SURMAK
42-47	ΕΞΑΡΤΗΜΑΤΑ ΧΟΡΤΟΚΟΠΤΙΚΗΣ ΜΗΧΑΝΗΣ ΤΥΠΟΥ ΚΥΗΝ
48	ΑΝΤΑΛΛΑΚΤΙΚΑ ΧΟΡΤΟΚΟΠΤΙΚΟΥ ΤΥΠΟΥ TAARUP
49-51	ΑΝΤΑΛΛΑΚΤΙΚΑ ΧΟΡΤΟΚΟΠΤΙΚΟΥ ΤΥΠΟΥ VICON
52-54	ΕΞΑΡΤΗΜΑΤΑ ΧΟΡΤΟΚΟΠΤΙΚΩΝ ΜΗΧΑΝΩΝ ΑΝΑΡΤΩΜΕΝΩΝ ΤΥΠΟΥ SAMA / CIMAC / ACMA / IMA LA ROCCA & ΛΟΙΠΩΝ ΙΤΑΛΙΚΩΝ ΕΡΓΟΣΤΑΣΙΩΝ, 4-5-6 ΔΙΣΚΩΝ
55-61	ΒΑΣΕΙΣ - ΒΙΔΕΣ - ΠΕΡΤΣΙΝΙΑ ΛΕΠΙΔΑΣ ΧΟΡΤΟΚΟΠΤΙΚΟΥ
62-63	ΔΙΣΚΟΙ - ΛΕΠΙΔΕΣ - ΜΑΧΑΙΡΙΑ ΕΝΣΙΡΩΤΙΚΩΝ LUKLAR / SEKO / COMAG / OMAS
64-67	ΛΕΠΙΔΕΣ ΧΟΡΤΟΚΟΠΤΙΚΩΝ (ΙΣΙΑ, ΚΥΡΤΗ, ΜΕ ΚΛΙΣΗ, ΚΑΜΠΟΥΡΑ)
68	ΛΕΠΙΔΕΣ ΛΟΓΧΗΣ & ΟΔΗΓΟΙ
69-70	ΟΔΗΓΟΙ ΜΑΧΑΙΡΙΩΝ ΠΑΝΩ & ΚΑΤΩ
71-72	ΛΕΠΙΔΕΣ ΧΟΡΤΟΚΟΠΤΙΚΩΝ ΠΑΝΩ & ΚΑΤΩ ΔΟΝΤΙ
72-74	ΛΟΓΧΕΣ ΧΟΡΤΟΚΟΠΤΙΚΩΝ & ΘΕΡΙΖΟΑΛΩΝΙΣΤΙΚΩΝ
75-76	ΛΑΜΕΣ & ΜΑΧΑΙΡΙΑ ΧΟΡΤΟΚΟΠΤΙΚΩΝ & ΘΕΡΙΖΟΑΛΩΝΙΣΤΙΚΩΝ
77-80	ΜΑΧΑΙΡΙΑ ΛΕΠΙΔΑΣ & ΛΟΓΧΗΣ
81-82	ΚΕΦΑΛΕΣ ΜΑΧΑΙΡΙΩΝ
82	ΠΕΡΤΣΙΝΙΑ
82-83	ΑΝΤΑΛΛΑΚΤΙΚΑ ΘΕΡΙΖΟΑΛΩΝΙΣΤΙΚΩΝ
85-92	ΑΝΤΑΛΛΑΚΤΙΚΑ ΧΟΡΤΟΣΥΛΛΕΚΤΗ ΕΛΙΚΟΠΤΕΡΟ
93-103	ΕΛΑΤΗΡΙΑ ΧΟΡΤΟΣΥΛΛΕΚΤΗ ΚΑΙ ΠΡΕΣΑΣ / ΣΦΙΓΚΤΗΡΑΚΙΑ
104	ΕΛΑΤΗΡΙΑ ΧΟΡΤΟΚΟΠΤΙΚΩΝ & ΘΕΡΙΖΟΑΛΩΝΙΣΤΙΚΩΝ

ΑΜΕΣΗ ΕΝΗΜΕΡΩΣΗ ΝΕΩΝ ΠΡΟΪΟΝΤΩΝ, ΠΡΟΣΦΟΡΩΝ,  
ΤΙΜΩΝ & ΚΑΤΑΛΟΓΩΝ ΣΤΗΝ ΙΣΤΟΣΕΛΙΔΑ ΜΑΣ



**Ανταλλακτικά Χορτοκοπτικού τύπου Fahr KM 20-22**



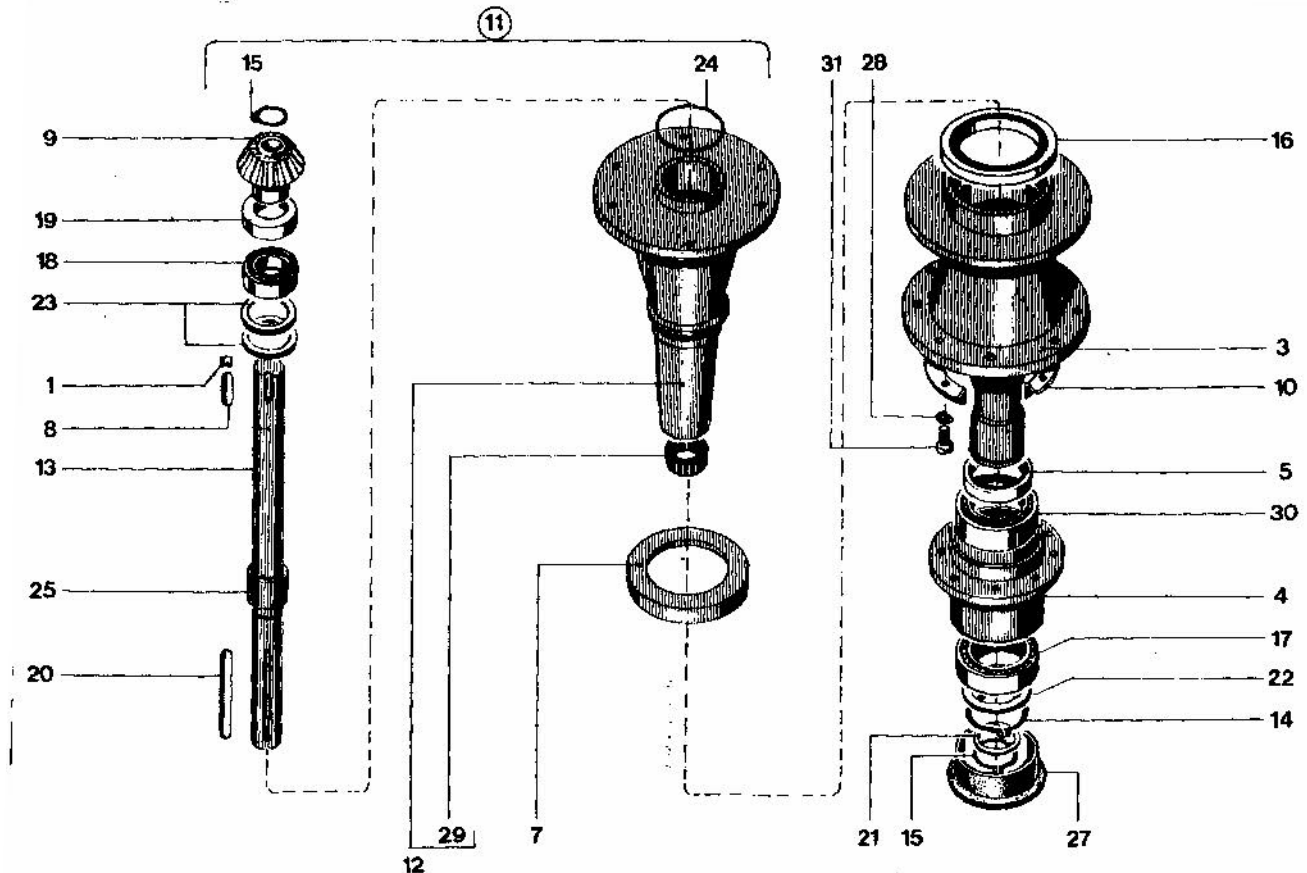
ΣΧΗΜΑ 1

ΣΧΗΜΑ 2

ΕΙΚΟΝΑ	ΚΩΔΙΚΟΣ ΕΡΓΟΣΤΑΣΙΟΥ	ΚΩΔΙΚΟΣ	ΠΕΡΙΓΡΑΦΗ	ΤΙΜΗ €
1/2	6228187		ΣΦΗΝΑ	
1/4	6295642	00005710	ΚΟΥΖΙΝΕΤΟ ΟΡΙΖΟΝΤΙΟΥ ΑΞΟΝΑ ΕΣΩΤΕΡΙΚΟΥ	64,90
1/5	6295643	00005711	ΚΟΥΖΙΝΕΤΟ ΟΡΙΖΟΝΤΙΟΥ ΑΞΟΝΑ ΕΞΩΤΕΡΙΚΟΥ	64,90
1/9	6228344	00003567	ΓΡΑΝΑΖΙ ΠΗΝΙΟ ORIGIN	125,17
1/8	6228344	00012293	ΣΕΤ ΚΟΡΩΝΑ+ΠΗΝΙΟ Z27-Z21 Φ25 ORIGIN (ΕΛΙΚΟΕΙΔΗ)	187,14
1/9	6563484			
1/9	6228344b	00003569	ΚΟΡΩΝΑ-ΠΗΝΙΟ ΣΕΤ Z27-21 / Φ25	110,00
1/10	6228345	00003506	ΦΛΑΝΤΖΑ ΛΑΣΤΙΧΕΝΙΑ ΚΑΡΤΕΡ	13,88
1/11	56563478	00004384	ΑΞΟΝΑΣ ΟΡΙΖΟΝΤΙΟΣ (D)25mm / (L)1mt	64,40
1/15	6226205C		ΡΟΥΛΜΑΝ	
2/1	6228188		ΣΦΗΝΑ	
2/2	6295644	00003513	ΒΑΣΗ ΤΡΟΧΑΛΙΑΣ	153,29
2/3	6228342	00003566	ΔΑΚΤΥΛΙΔΙ ΒΑΣΗΣ ΠΛΑΣΤΙΚΟ Φ77	6,01
2/6	6228365	00004382	ΤΡΟΧΑΛΙΑ ΜΙΚΡΗ ΧΩΡΙΣ ΑΞΟΝΑ Φ25 (4 ΚΑΝΑΛΙΑ)	77,28
2/6	6568455	00003561	ΑΞΟΝΑΣ ΤΡΟΧΑΛΙΑΣ ΜΕΓΑΛΗΣ	85,06
2/6 B		00004383	ΑΞΟΝΑΣ ΤΡΟΧΑΛΙΑΣ ΜΙΚΡΗΣ (D)25mm	38,64
	16503133	00014665	ΤΡΟΧΑΛΙΑ ΜΕΓΑΛΗ	192,81



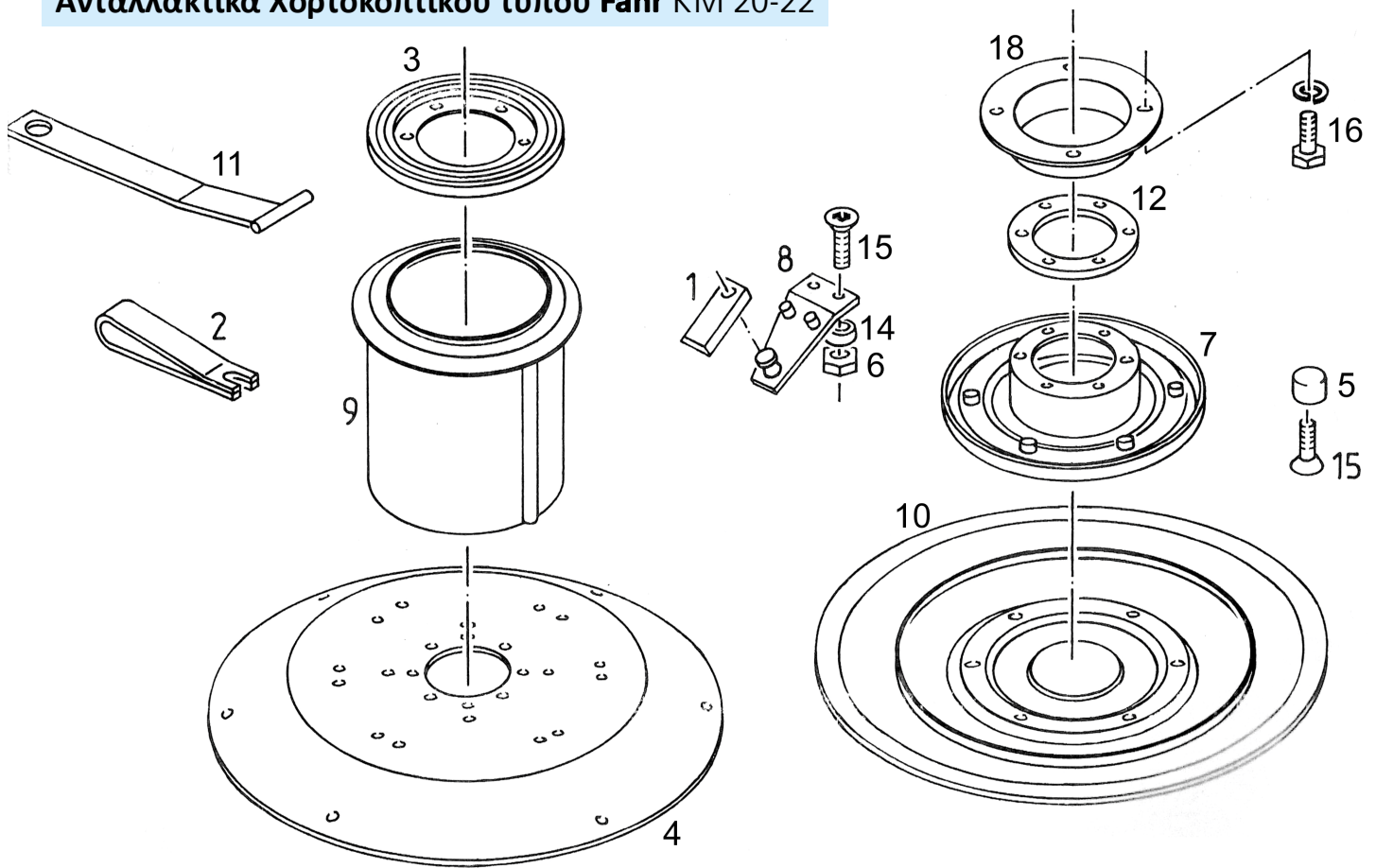
**Ανταλλακτικά Χορτοκοπτικού τύπου Fahr KM 20-22**



ΕΙΚΟΝΑ	ΚΩΔΙΚΟΣ ΕΡΓΟΣΤΑΣΙΟΥ	ΚΩΔΙΚΟΣ	ΠΕΡΙΓΡΑΦΗ	ΤΙΜΗ €
3	6589630	00003560	ΜΟΥΑΓΙΕ ΔΙΣΚΟΥ ΜΕ ΡΟΥΛΜΑΝ	301,70
4	6568452	00004402	ΟΜΦΑΛΟΣ ΚΑΤΩ ΔΙΣΚΟΥ (6 ΤΡΥΠΕΣ)	80,00
5	6228332		ΔΑΚΤΥΛΙΔΙ	
7	6228340	00004396	ΚΑΠΑΚΙ ΠΛΑΣΤΙΚΟ ΧΟΥΝΙΟΥ	3,25
8	6228184	00006236	ΣΦΗΝΑ 8x7x32 DIN6885	0,39
9	6228344	00003567	ΠΗΝΙΟ ORIGIN	125,17
9	6228344	00003569	ΚΟΡΩΝΑ-ΠΗΝΙΟ SET Z27-21 / Φ25	110,00
10	6563482	00004394	ΣΤΕΦΑΝΙ (4 ΤΡΥΠΕΣ) ΛΑΜΑΡΙΝΑ ΜΕ ΛΑΙΜΟ	17,18
12	6580082	00003512	ΧΩΝΙ	
13	6580765	00003563	ΑΞΟΝΑΣ ΚΑΘΕΤΟΣ L 450mm (ΜΕ ΔΑΚΤΥΛΙΔΙ)	70,00
19	6252356	00003509	ΡΟΥΛΜΑΝ 1102964 ΠΗΝΙΟΥ	32,97
20	6885-1	00006244	ΣΦΗΝΑ 8x7x80	0,70
25	6215125	00003511	ΔΑΚΤΥΛΙΔΙ ΚΑΘΕΤΟΥ ΑΞΟΝΑ	24,00
	6215126	00008011	ΔΑΚΤΥΛΙΔΙ	53,56
27	6228352	00006652	ΚΑΠΑΚΙ ΠΛΑΣΤΙΚΟ ΓΡΑΣΟΥ	4,80
29	HK 3026	00003297	ΡΟΥΛΜΑΝ ΧΩΝΙΟΥ	1,60
30	6226210C		ΡΟΥΛΜΑΝ	
4	6295640	00012292	ΟΜΦΑΛΟΣ ΡΟΥΛΜΑΝ Φ80	113,42
	165003133	00014665	ΤΡΟΧΑΛΙΑ ΜΕΓΑΛΗ	192,81



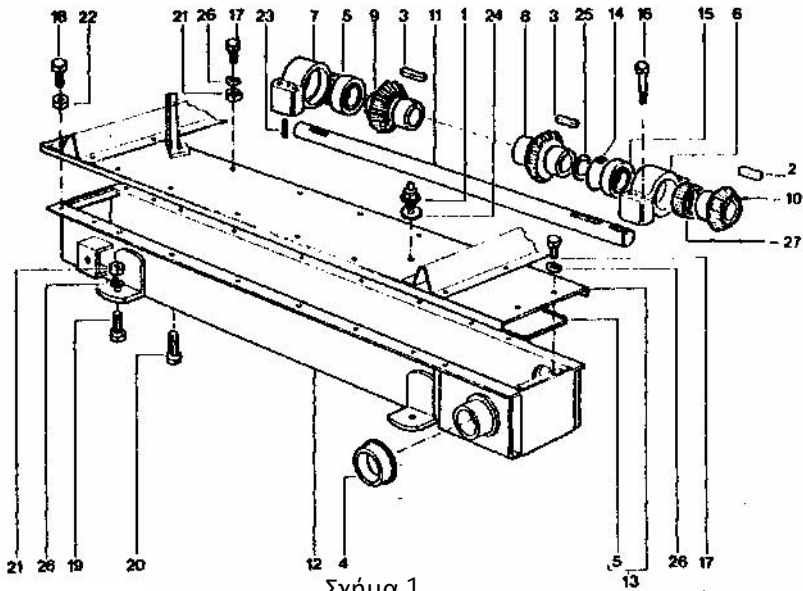
**Ανταλλακτικά Χορτοκοπτικού τύπου Fahr KM 20-22**



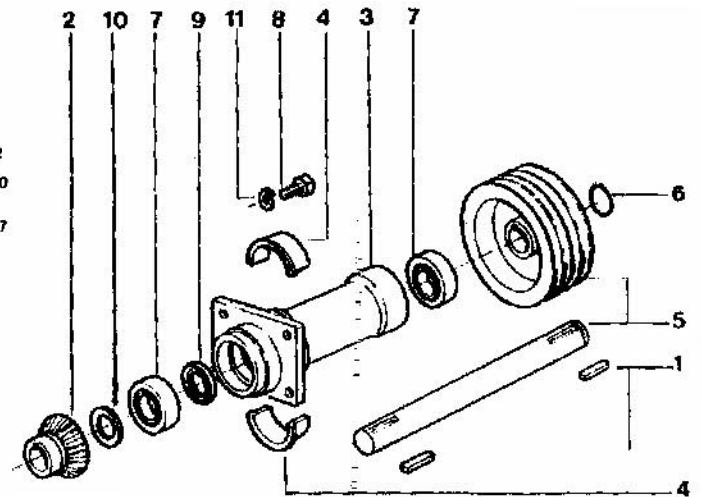
ΕΙΚ.	ΚΩΔΙΚΟΣ ΕΡΓΟΣΤΑΣΙΟΥ	ΠΕΡΙΓΡΑΦΗ	ΚΩΔΙΚΟΣ	ΤΙΜΗ ΕΥΡΩΠΗΣ	ΚΩΔΙΚΟΣ	ΤΙΜΗ ΕΓΧΩΡΙΑ
1		ΛΕΠΙΔΑ ΙΣΙΑ ΜΚ20 88mm Φ19	00003518	(GERM.) 0,87		
1		ΛΕΠΙΔΑ ΙΣΙΑ ΜΚ22 94mm Φ19	00003519	(GERM.) 0,90	00012327	0,85
1		ΛΕΠΙΔΑ ΙΣΙΑ ΜΚ22 96mm Φ19	00003520	(GERM.) 0,74	00012323	0,79
3	6563480	ΚΑΠΑΚΙ ΤΑΜΠΟΥΡΟΥ ΚΜ20-22-24	00006653	43,50	00004398	16,80
3		ΚΑΠΑΚΙ ΤΑΜΠΟΥΡΟΥ ΚΜ20-22-24			00003485	20,98
4	1-1018010	ΔΙΣΚΟΣ ΠΑΝΩ ΚΜ20 1,35mt./D64	00003498	158,79	00009173	(EU) 128,80
4	6563481	ΔΙΣΚΟΣ ΠΑΝΩ ΚΜ22 1,65mt./D78	00003483	174,67	00004403	(EU) 128,80
4		ΔΙΣΚΟΣ ΠΑΝΩ ΚΜ22 1,65mt./D77,5			00003482	176,55
7	6228357	ΒΑΣΗ ΔΙΣΚΟΥ	00003504	90,74		
		ΒΑΣΗ ΚΑΤΩ ΔΙΣΚΟΥ ΜΕΤΑΛΛΙΚΗ	00004406	62,00		
8	6563514	ΒΑΣΗ ΛΕΠΙΔΑΣ ΚΜ 22-24	00003503	17,00	10000254	8,84
9	6563516	ΤΑΜΠΟΥΡΟ 1,35-1,65 ΚΜ 20-22	00003488	167,00	00004397	(EU) 112,00
10	6580107	ΔΙΣΚΟΣ ΚΑΤΩ ΚΜ20 1,35mt./D61	00009172	113,04		103,04
10	6568486	ΔΙΣΚΟΣ ΚΑΤΩ ΚΜ22 1,65mt./D77,5	00006902	128,80	00004399	(EU) 128,80
12		ΦΛΑΝΤΖΑ ΒΑΣΗΣ ΔΙΣΚΟΥ (ΜΕΤΑΛ.)	00017356	9,63	00003478	117,70
14	6228347	ΡΟΔΕΛΑ ΚΩΝΟΣ ΒΑΣΗΣ ΛΕΠΙΔΑΣ	00007063	3,75	00006409	1,71
15		ΒΙΔΑ ALLEN 12x25 (ΦΡΕΖΑΤΗ) DIN7991	00003514	0,46		
15		ΒΙΔΑ ALLEN 12x30 (ΦΡΕΖΑΤΗ) DIN7991	00003515	0,38		
15		ΒΙΔΑ ALLEN 12x35 (ΦΡΕΖΑΤΗ) DIN7991	00003516	0,38		
18	6567591	ΦΛΑΝΤΖΑ ΒΑΣΗΣ ΔΙΣΚΟΥ ΠΛΑΣΤΙΚΗ ΕΞΑΓΩΝΗ			00004405	3,36
	6228402	ΔΑΚΤΥΛΙΔΙ ΠΛΑΣΤΙΚΟ ΜΠΡΑΤΣΟΥ	00007306	6,37	00005630	2,12
8	06580109	ΒΑΣΗ ΛΕΠΙΔΑΣ ΚΜ 20	00009199	10,10		
11	06562321	ΚΛΕΙΔΙ ΑΛΛΑΓΗΣ ΛΕΠΙΔΑΣ	00004416	14,63		



**Ανταλλακτικά Χορτοκοπτικού τύπου Fahr KM 24**



Σχήμα 1

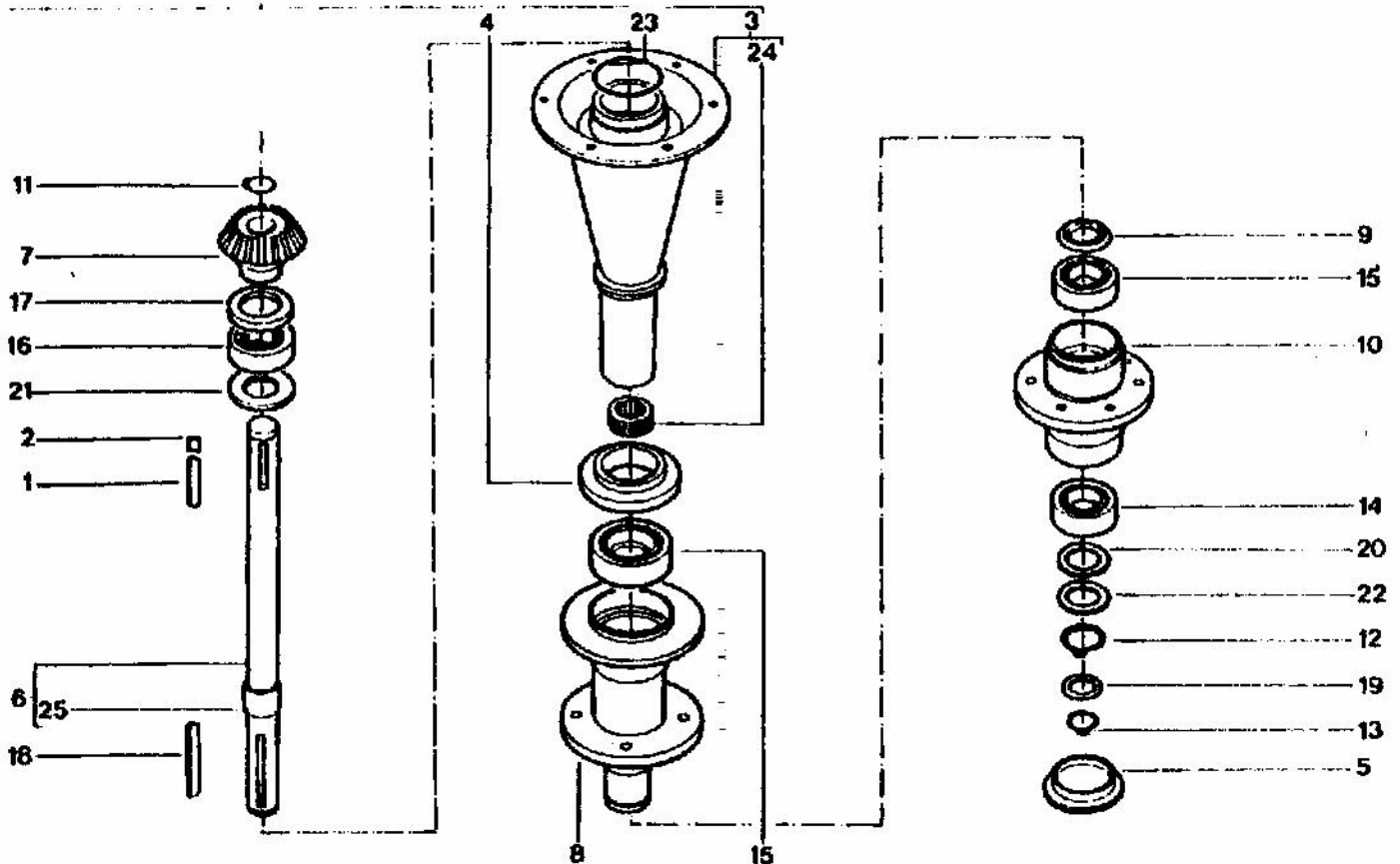


Σχήμα 2

ΕΙΚΟΝΑ	ΚΩΔΙΚΟΣ ΕΡΓΟΣΤΑΣΙΟΥ	ΚΩΔΙΚΟΣ	ΠΕΡΙΓΡΑΦΗ	ΤΙΜΗ €
1/2	6228187		ΣΦΗΝΑ	
1/4	6295642	00005710	ΚΟΥΖΙΝΕΤΟ ΟΡΙΖΟΝΤΙΟΥ ΑΞΟΝΑ ΕΣΩΤΕΡΙΚΟΥ	64,90
1/5	6295643	00005711	ΚΟΥΖΙΝΕΤΟ ΟΡΙΖΟΝΤΙΟΥ ΑΞΟΝΑ ΕΞΩΤΕΡΙΚΟΥ	64,90
1/10	6228345	00003506	ΦΛΑΝΤΖΑ ΛΑΣΤΙΚΕΝΙΑ ΚΑΡΤΕΡ	13,88
1/11	6563478	00003562	ΑΞΟΝΑΣ ΟΡΙΖΟΝΤΙΟΣ	138,82
1/11		00004384	ΑΞΟΝΑΣ ΟΡΙΖΟΝΤΙΟΣ 1mt./Φ25 (1,65)	64,40
1/15	6226205C		ΡΟΥΛΜΑΝ	
2/1	6228188		ΣΦΗΝΑ	
2/2	6295644	00003513	ΒΑΣΗ ΤΡΟΧΑΛΙΑΣ	153,29
2/3	6228342	00003566	ΔΑΚΤΥΛΙΔΙ ΒΑΣΗΣ ΠΛΑΣΤΙΚΟ Φ77	6,01
2/6	6228365		ΤΡΟΧΑΛΙΑ ΜΕ ΑΞΟΝΑ	
2/6	6568455	00003561	ΑΞΟΝΑΣ ΤΡΟΧΑΛΙΑΣ ΜΕΓΑΛΗΣ	85,06
1/8 - 1/9		00013037	ΣΕΤ ΚΟΡΩΝΑ - ΠΗΝΙΟ / Z21 - Z27 / Φ30	138,37
	165003133	00014665	ΤΡΟΧΑΛΙΑ ΜΕΓΑΛΗ	192,81
	6567746	00012291	ΔΑΚΤΥΛΙΔΙ ΠΥΡΓΟΥ ΜΠΡΟΥΤΖΙΝΟ	26,09



**Ανταλλακτικά Χορτοκοπτικού τύπου Fahr KM 24**

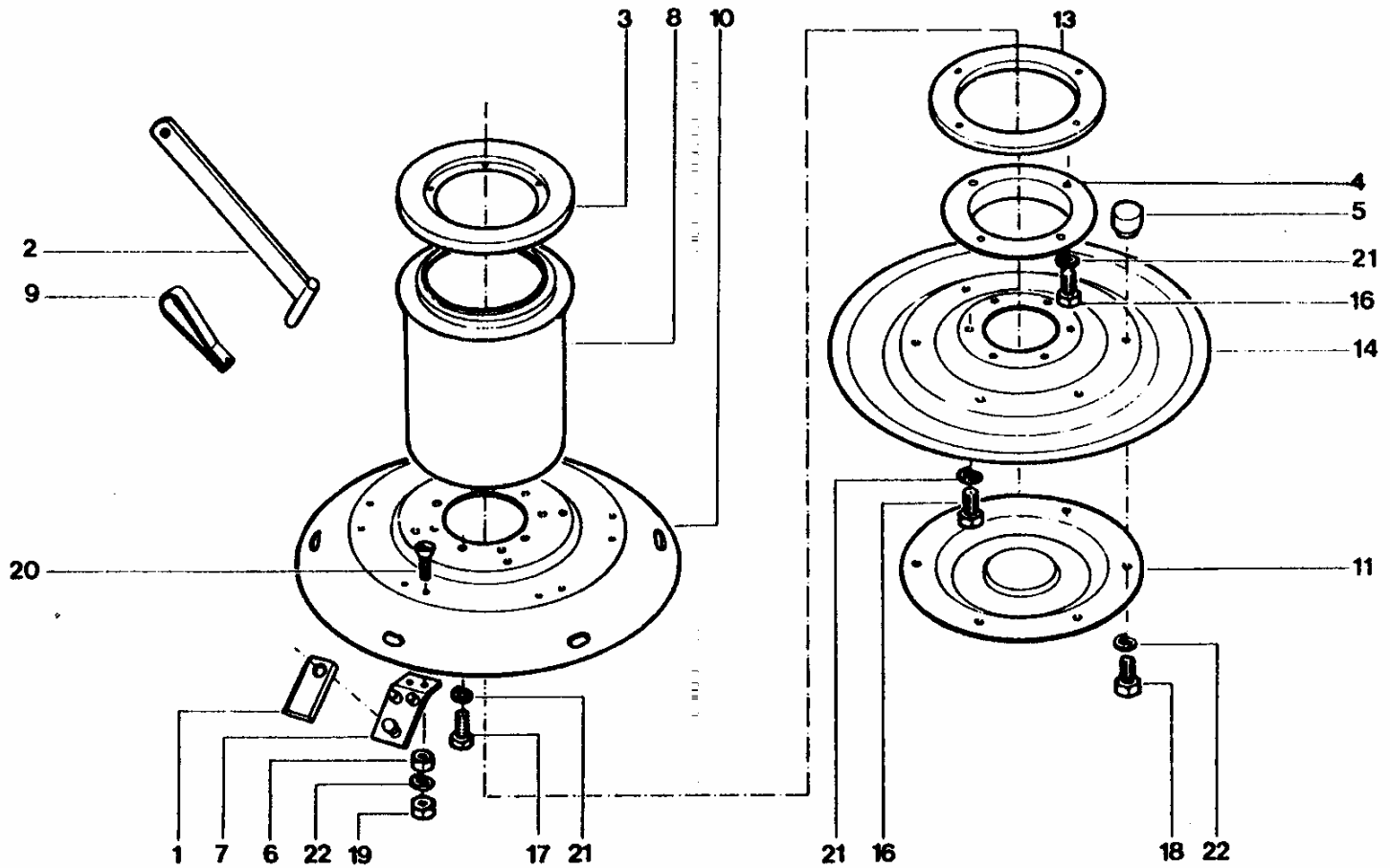


ΕΙΚΟΝΑ	ΚΩΔΙΚΟΣ ΕΡΓΟΣΤΑΣΙΟΥ	ΚΩΔΙΚΟΣ	ΠΕΡΙΓΡΑΦΗ	ΤΙΜΗ €
3	6580082	00003512	ΧΩΝΙ	
4	6228340	00004396	ΚΑΠΑΚΙ ΠΛΑΣΤΙΚΟ ΧΩΝΙΟΥ	3,25
5	6228352	00006652	ΚΑΠΑΚΙ ΠΛΑΣΤΙΚΟ ΓΡΑΣΟΥ	4,80
5	6228352	00004407	ΚΑΠΑΚΙ ΠΛΑΣΤΙΚΟ ΓΡΑΣΟΥ (ΟΜΦΑΛΟΥ)	3,36
6	6580765	00003563	ΑΞΟΝΑΣ ΚΑΘΕΤΟΣ L450mm	70,00
7	6567377		ΓΡΑΝΑΖΙ ΠΗΝΙΟ	
8	6589632	00007579	ΜΟΥΑΓΙΕ ΔΙΣΚΟΥ ΜΕ ΡΟΥΛΜΑΝ	300,56
10	6567235	00003570	ΟΜΦΑΛΟΣ ΔΙΣΚΟΥ 90mm	110,02
15	6566210C3		ΡΟΥΛΜΑΝ	
18	6885-1	00006244	ΣΦΗΝΑ 8x7x80 DIN6885	0,70
24	HK 3026	00003297	ΡΟΥΛΜΑΝ	1,60
6	6580765	00014089	ΑΞΟΝΑΣ ΚΑΘΕΤΟΣ Φ25 (2 ΣΦΗΝΕΣ) L535mm	43,10





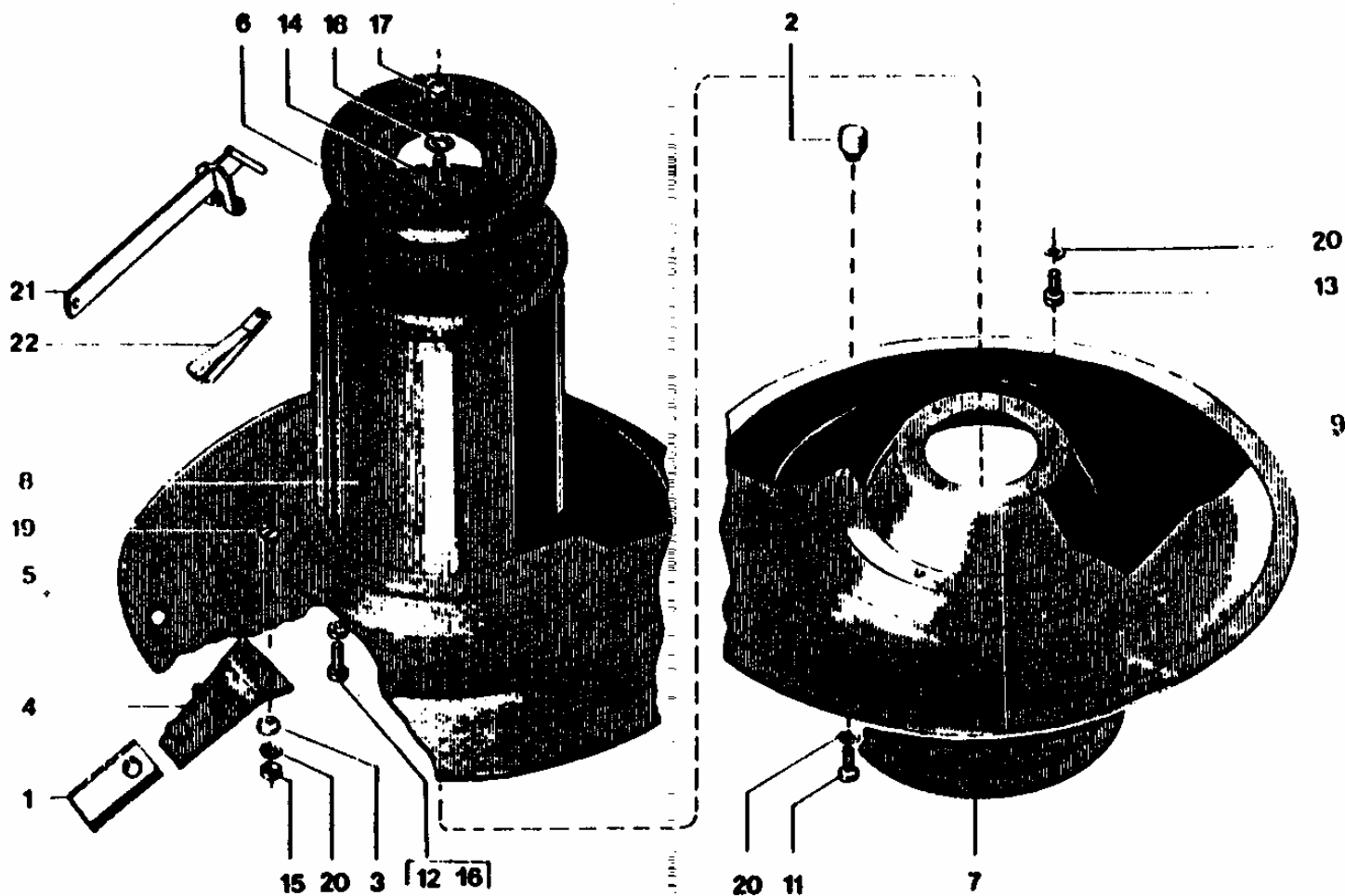
**Ανταλλακτικά Χορτοκοπτικού τύπου Fahr KM 24**



ΕΙΚΟΝΑ	ΚΩΔΙΚΟΣ ΕΡΓΟΣΤΑΣΙΟΥ	ΚΩΔΙΚΟΣ	ΠΕΡΙΓΡΑΦΗ	ΤΙΜΗ €
1		00012323	ΛΕΠΙΔΑ (ΙΣΙΑ) 96mm (FUX AUSTRIA)	0,79
2	6562321	00004416	ΚΛΕΙΔΙ ΛΕΠΙΔΑΣ	14,63
3A	6563480	00006653	ΚΑΠΑΚΙ ΤΑΜΠΟΥΡΟΥ (ΕΥ)	43,50
3B	6563480	00004398	ΚΑΠΑΚΙ ΤΑΜΠΟΥΡΟΥ (ΕΥ)	16,80
4	6563482	00004394	ΣΤΕΦΑΝΙ ΜΟΥΑΓΙΕ ΜΕ ΛΑΙΜΟ (4 ΤΡΥΠΕΣ)	17,18
5	6228347	00007063	ΡΟΔΕΛΑ ΚΩΝΟΣ ΒΑΣΗΣ ΛΕΠΙΔΑΣ	3,75
7	6563514	00003503	ΒΑΣΗ ΛΕΠΙΔΑΣ (ΕΥ)	17,00
7	6563514	10000254	ΒΑΣΗ ΛΕΠΙΔΑΣ (ΕΓΧΩΡΙΟ)	8,84
8A	6563516	00003488	ΤΑΜΠΟΥΡΟ (ΕΥ)	167,00
8B	6563516	00004397	ΤΑΜΠΟΥΡΟ ΕΓΧΩΡΙΟ	112,00
10	6567379	00003484	ΔΙΣΚΟΣ ΠΑΝΩ D88,5 (ΕΥ)	312,00
11	6567225	00003499	ΠΙΑΤΟ ΚΑΤΩ ΔΙΣΚΟΥ 1,85mt. (ΕΥ)	80,25
13	6567591	00004405	ΦΛΑΝΤΖΑ ΒΑΣΗΣ ΔΙΣΚΟΥ ΠΛΑΣΤΙΚΗ ΕΞΑΓΩΓΗ	3,36
14	6567399	00003481	ΔΙΣΚΟΣ ΚΑΤΩ D87 1,85mt. (ΕΥ)	260,00
16			ΒΙΔΑ	
17			ΒΙΔΑ ΒΑΣΗΣ	
18			ΒΙΔΑ ΔΙΣΚΟΥ	



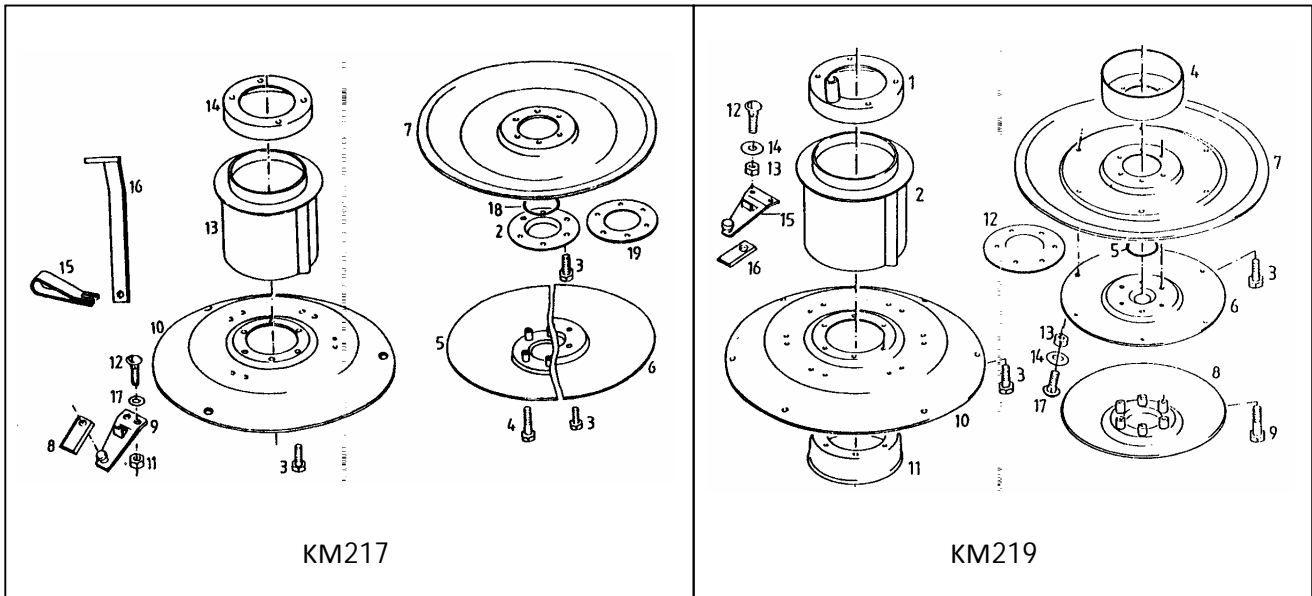
Ανταλλακτικά Χορτοκοπτικού τύπου Fahr KM 25



ΕΙΚΟΝΑ	ΚΩΔΙΚΟΣ ΕΡΓΟΣΤΑΣΙΟΥ	ΚΩΔΙΚΟΣ	ΠΕΡΙΓΡΑΦΗ	ΤΙΜΗ €
1		00012323	ΛΕΠΙΔΑ (ΙΣΙΑ) 96-40-3 (FUX AUSTRIA)	0,79
4	6563514	00006475	ΒΑΣΗ ΛΕΠΙΔΑΣ (ΕΥ)	21,00
5	6567402	00003495	ΔΙΣΚΟΣ ΠΑΝΩ D100 (ΕΥ)	402,64
6	6580801	00007641	ΚΑΠΑΚΙ ΤΑΜΠΟΥΡΟΥ	44,19
7	6580805	00003500	ΠΙΑΤΟ ΚΑΤΩ ΔΙΣΚΟΥ (ΕΥ)	79,39
8	6580812	00003492	ΤΑΜΠΟΥΡΟ (ΕΥ)	174,00
9	6580818	00003490	ΔΙΣΚΟΣ ΚΑΤΩ D101 (ITALY)	296,00
11			ΒΙΔΑ	



**Ανταλλακτικά Χορτοκοπτικού τύπου Fahr KM 217/KM 219**

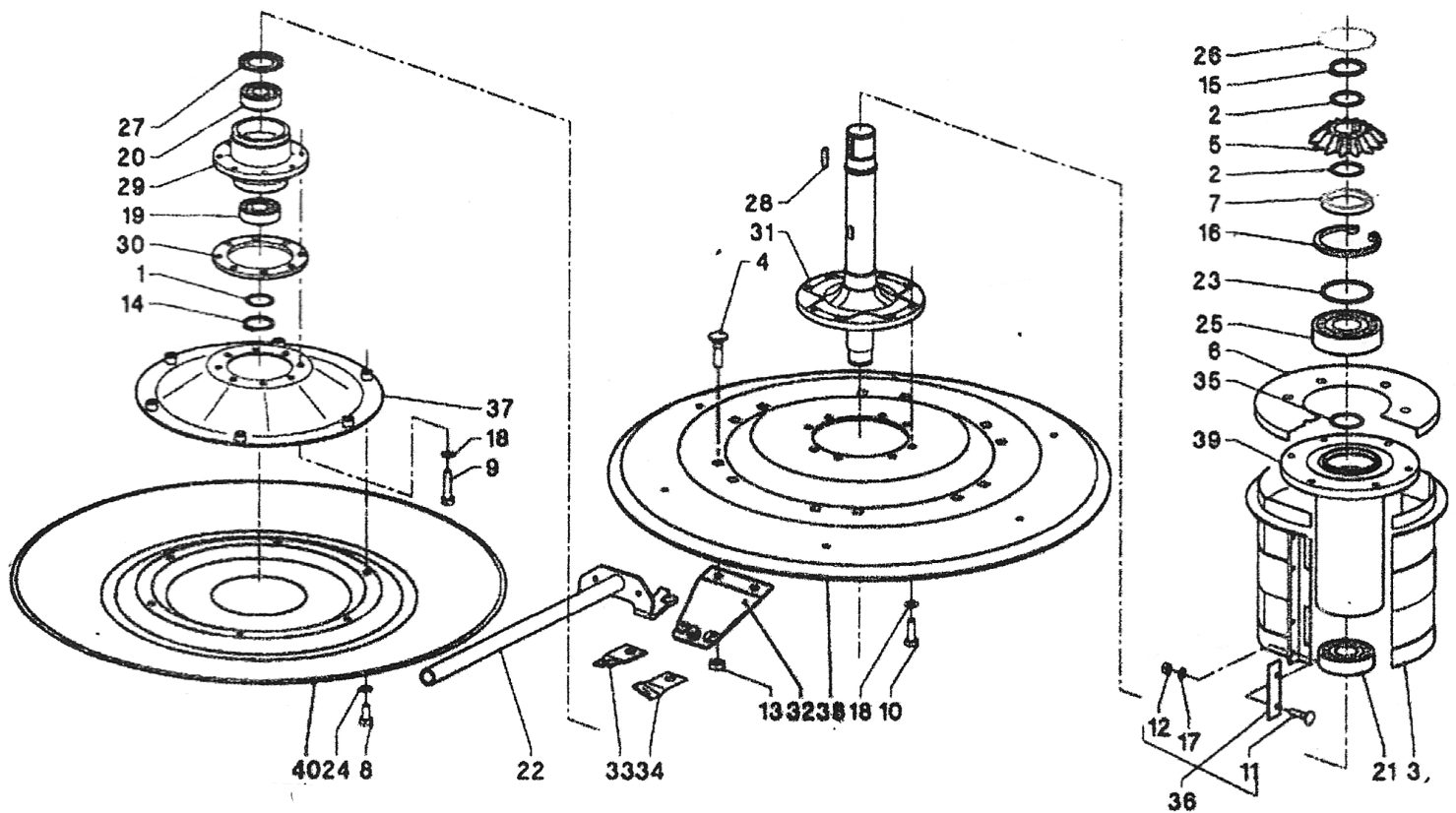


ΕΙΚΟΝΑ KM217	ΚΩΔΙΚΟΣ ΕΡΓΟΣΤΑΣΙΟΥ KM217	ΚΩΔΙΚΟΣ	ΠΕΡΙΓΡΑΦΗ KM217	ΤΙΜΗ €
2	16501229		ΚΑΠΑΚΙ	
3			ΒΙΔΑ	
5	6589004	00003501	ΠΙΑΤΟ ΚΑΤΩ ΔΙΣΚΟΥ (EU)	96,41
7	6588640	00003489	ΔΙΣΚΟΣ ΚΑΤΩ D77 (EU)	201,00
8		00003520	ΛΕΠΙΔΑ ΙΣΙΑ 96mm-40 (GERMANY)	0,74
9	16500771	00006475	ΒΑΣΗ ΛΕΠΙΔΑΣ (ITALY)	21,00
10	6588888	00003496	ΔΙΣΚΟΣ ΠΑΝΩ D78 (EU)	207,00
13	16500207	00003494	ΤΑΜΠΟΥΡΟ (EU)	161,06
14	6589167		ΚΑΠΑΚΙ ΤΑΜΠΟΥΡΟΥ	
	6586949	00008076	ΠΙΑΤΟ ΜΕΣΑΙΟ (EU)	90,00
16		00004416	ΚΛΕΙΔΙ ΛΕΠΙΔΑΣ	14,63

ΕΙΚΟΝΑ KM219	ΚΩΔΙΚΟΣ ΕΡΓΟΣΤΑΣΙΟΥ KM219	ΚΩΔΙΚΟΣ	ΠΕΡΙΓΡΑΦΗ KM219	ΤΙΜΗ €
1	16500514		ΚΑΠΑΚΙ ΤΑΜΠΟΥΡΟΥ	
2	16502951	00003494	ΤΑΜΠΟΥΡΟ (EU)	161,06
4	6588890		ΚΑΠΑΚΙ	
6	6589004	00003501	ΠΙΑΤΟ ΚΑΤΩ ΔΙΣΚΟΥ (EU)	96,41
7	6588641	00003486	ΔΙΣΚΟΣ ΚΑΤΩ D88 (EU)	210,00
10	6588889	00003497	ΔΙΣΚΟΣ ΑΝΩ D88 (EU)	264,00
11	6588896		ΠΙΑΤΟ	
12			ΦΛΑΝΤΖΑ	
14	6589167		ΚΑΠΑΚΙ ΤΑΜΠΟΥΡΟΥ	
15		00006475	ΒΑΣΗ ΛΕΠΙΔΑΣ (EU)	21,00



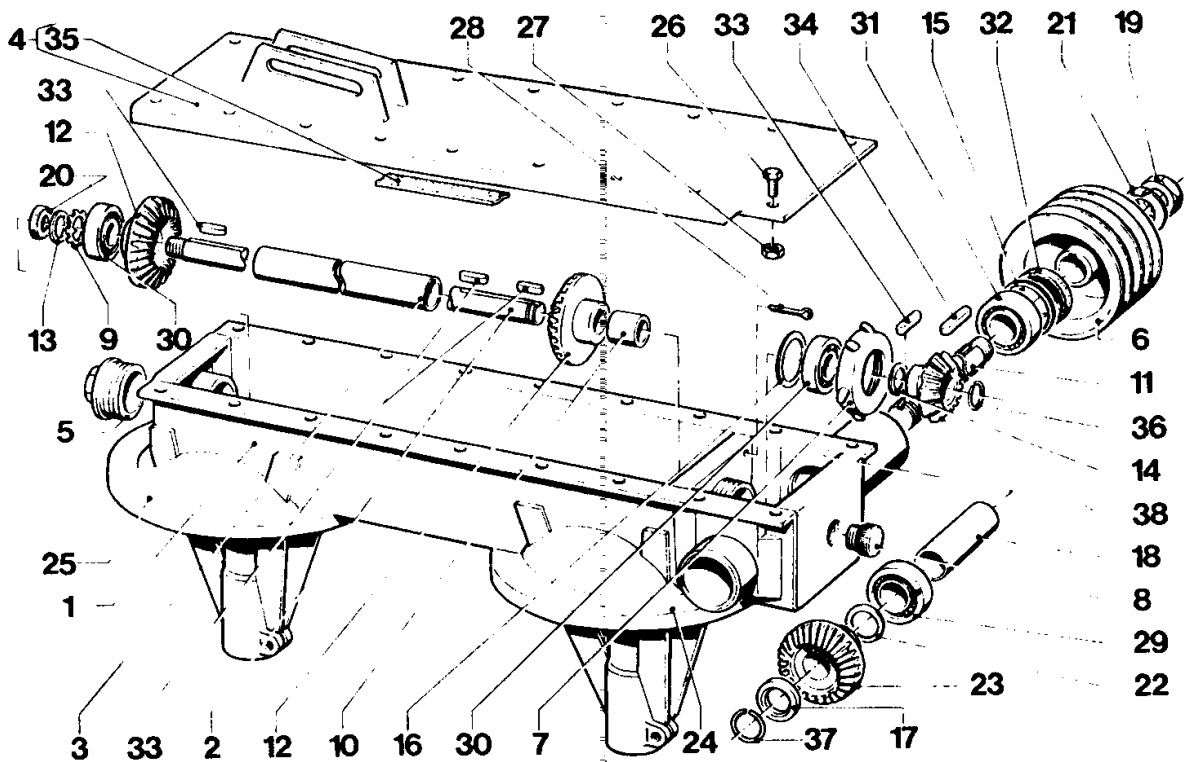
**Ανταλλακτικά Χορτοκοπτικού τύπου Fahr KM 318**



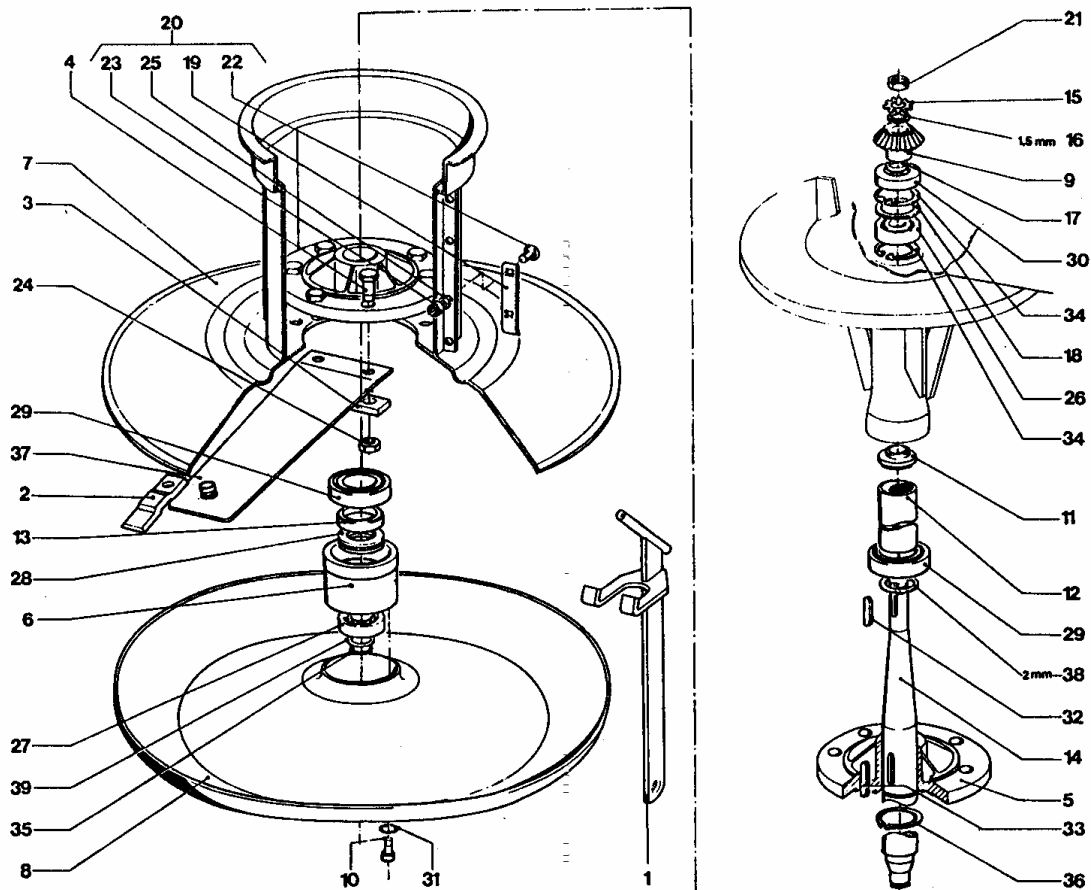
ΕΙΚΟΝΑ	ΚΩΔΙΚΟΣ ΕΡΓΟΣΤΑΣΙΟΥ	ΚΩΔΙΚΟΣ	ΠΕΡΙΓΡΑΦΗ	ΤΙΜΗ €
3	ET039	00015825	ΤΑΜΠΟΥΡΟ ΠΑΝΩ ΔΙΣΚΟΥ (ΕΥ)	195,00
5	ET28	00015824	ΠΗΝΙΟ Z19 / Φ46mm (ΕΥ)	120,00
6	ET35K0	00015826	ΚΑΠΑΚΙ ΤΑΜΠΟΥΡΟΥ ΔΙΣΚΟΥ (ΕΥ)	33,50
10	476561		ΒΙΔΑ ΒΑΣΗΣ ΛΕΠΙΔΑΣ	
29	VGS52		ΟΜΦΑΛΟΣ	
30	VGS53		ΦΛΑΝΤΖΑ ΒΑΣΗΣ	
31	VGS93		ΚΑΘΕΤΟΣ ΑΞΟΝΑΣ	
32	PZ0250	00004575	ΒΑΣΗ ΛΕΠΙΔΑΣ 1,85mt. (ΕΥ)	24,00
32	PZ0250	10002861	ΒΑΣΗ ΛΕΠΙΔΑΣ 1,85mt. (ΕΓΧΩΡΙΟ)	10,88
33	VGTF70	00012262	ΛΕΠΙΔΑ ΜΕ ΚΛΙΣΗ 94x48 Φ19 ΔΕΞΙΑ ((ΕΥ)	1,10
34	VGTF71	00012263	ΛΕΠΙΔΑ ΜΕ ΚΛΙΣΗ 94x48 Φ19 ΑΡΙΣΤΕΡΗ (ΕΥ)	1,10
37	ΤΤ018K0	00015823	ΒΑΣΗ ΚΑΤΩ ΔΙΣΚΟΥ (ΕΥ)	328,92
38	ΤΤ021	00003666	ΔΙΣΚΟΣ ΠΑΝΩ 1,85mt. D88 (ΕΥ)	285,00
40	ΤΤ020	00003669	ΔΙΣΚΟΣ ΚΑΤΩ 1,85mt. D86 (ΕΥ)	252,00
40	ΤΤ020	00017133	ΔΙΣΚΟΣ ΚΑΤΩ 1,85mt. D86 (ΕΥ)	140,00



Ανταλλακτικά Χορτοκοπτικού τύπου P/Z ZWEEGERS 2δίσκων 1,65



ΣΧΗΜΑ 1



ΣΧΗΜΑ 2



**Ανταλλακτικά Χορτοκοπτικού τύπου P/Z ZWEEGERS 2δίσκων 1,65**

ΕΙΚΟΝΑ	ΚΩΔΙΚΟΣ ΕΡΓΟΣΤΑΣΙΟΥ	ΚΩΔΙΚΟΣ	ΠΕΡΙΓΡΑΦΗ	ΤΙΜΗ €
1/2	GT-17	00016430	ΑΞΟΝΑΣ ΟΡΙΖΟΝΤΙΟΣ 1,06mt. / Φ25 (ΕΥ)	45,37
1/12	MT-58	00003681	ΓΡΑΝΑΖΙ ΚΟΡΩΝΑ (ITALY) Z23 / Φ25	244,99
1/33	ND-70002	00006237	ΣΦΗΝΑ ΟΡΙΖ.ΑΞΟΝΑ 8x7x36 DIN6885	0,44
1/34	ND-70004	00006241	ΣΦΗΝΑ ΑΞΟΝΑ ΤΡΟΧ.8x7x56	0,54
1/36	TC-94	00003683	ΓΡΑΝΑΖΙ ΠΗΝΙΟ Z15 / Φ25 (ΕΥ)	102,08
2/2	CM120	00011253	ΛΕΠΙΔΑ CM120 FUX	0,92
2/6	GT-60	00003678	ΜΠΟΥΣΑ ΚΑΤΩ ΔΙΣΚΟΥ 3ΤΡΥΠΕΣ (ΕΥ)	81,66
2/7		00003670	ΔΙΣΚΟΣ ΠΑΝΩ 1,35mt. D64 (ΜΕ ΤΑΜΠΟΥΡΟ) (ΕΥ)	340,26
2/7	GT-061	00003667	ΔΙΣΚΟΣ ΠΑΝΩ 1,65mt. D77 (ΜΕ ΤΑΜΠΟΥΡΟ) (ΕΥ)	330,00
		00019084	ΔΙΣΚΟΣ ΠΑΝΩ 1,85mt. D88 (ΧΩΡΙΣ ΤΑΜΠΟΥΡΟ) (ΕΥ)	170,00
2/7	TT-021	00003666	ΔΙΣΚΟΣ ΠΑΝΩ 1,85mt. D88 (ΧΩΡΙΣ ΤΑΜΠΟΥΡΟ) (ΕΥ)	285,00
2/8		00003668	ΔΙΣΚΟΣ ΚΑΤΩ 1,35mt. D60 (ΕΥ)	226,84
2/8	GT-062	00003665	ΔΙΣΚΟΣ ΚΑΤΩ 1,65mt. D73,5 (ΕΥ)	181,47
2/8	GT-062	00015277	ΔΙΣΚΟΣ ΚΑΤΩ 1,65mt. 3 ΤΡΥΠΕΣ D73,5	113,42
2/8	TT-020	00003669	ΔΙΣΚΟΣ ΚΑΤΩ 1,85mt. D86 (ΕΥ)	252,00
		00017133	ΔΙΣΚΟΣ ΚΑΤΩ 1,85mt. D86 (ΕΥ)	140,00
2/9	GT-64	00004708	ΓΡΑΝΑΖΙ ΠΗΝΙΟ Z15-D40 (ΕΥ)	96,41
2/14	GT-63	00003679	ΑΞΟΝΑΣ ΚΑΘΕΤΟΣ 1,65mt.	96,41
2/37		00003671	ΒΑΣΗ ΛΕΠΙΔΑΣ 1,65mt. (ΕΥ)	17,50
2/37		10000256	ΒΑΣΗ ΛΕΠΙΔΑΣ 1,65mt. (ΕΓΧΩΡΙΟ)	8,84
2/37		00004575	ΒΑΣΗ ΛΕΠΙΔΑΣ 1,85mt. (ΕΥ)	24,00
2/37		10002861	ΒΑΣΗ ΛΕΠΙΔΑΣ 1,85mt. (ΕΓΧΩΡΙΟ)	10,88
		00017633	ΒΑΣΗ ΛΕΠΙΔΑΣ 2,10mt. (ΕΥ)	21,94
		00003673	ΤΑΜΠΟΥΡΟ ΔΙΣΚΟΥ 1,65mt. (ΕΥ)	138,00
		00007159	ΚΑΠΑΚΙ ΤΑΜΠΟΥΡΟΥ	49,90
		00015825	ΤΑΜΠΟΥΡΟ ΠΑΝΩ ΔΙΣΚΟΥ 1,85mt.	195,00
		00015826	ΚΑΠΑΚΙ ΤΑΜΠΟΥΡΟΥ 1,85mt.	33,50
		00007057	ΠΕΡΤΣΙΝΙ ΒΑΣΗΣ 1,65mt. (ΕΥ)	2,27
		10003080	ΠΕΡΤΣΙΝΙ ΒΑΣΗΣ 1,65mt. (ΕΓΧΩΡΙΟ)	1,04
		10003219	ΠΕΡΤΣΙΝΙ ΒΑΣΗΣ 1,85mt. (ΕΓΧΩΡΙΟ)	1,70
		00006598	ΔΑΚΤΥΛΙΔΙ ΒΑΣΗΣ (ΠΛΑΣΤΙΚΟ)	3,97
	RT-120	00004701	ΒΙΔΑ ΔΙΣΚΟΥ 10x30 (ALLEN)	0,18
		00015113	ΒΙΔΑ ALLEN DIN912 10x30 8.8 ΓΑΛΒΑΝΙΖΕ (100τμχ.)	14,75
2/1	GT-71	00009283	ΚΛΕΙΔΙ ΛΕΠΙΔΑΣ	18,15
2/40		00008653	ΜΟΥΑΓΙΕ ΠΑΝΩ ΔΙΣΚΟΥ (ΜΕ ΒΙΔΕΣ)	90,75
1/23 + 1/12	GT-64 + MT-58	00009453	ΣΕΤ ΠΗΝΙΟ ( Z15 / Φ25 / D47)	54,45
		+00009447	+ΚΟΡΩΝΑ (Z23 / Φ25) ΟΡΙΖΟΝΤΙΟΥ ΑΞΟΝΑ	72,60
		00015824	ΠΗΝΙΟ Z19 / Φ46mm (1,85mt)	120,00
	ND9359/ SPB2850 LW	00019519	ΙΜΑΝΤΑΣ PZ SWEEGERS Cm165, Cm166	18,80



### Εξαρτήματα χορτοκοπτικής μηχανής Galfre

ΠΕΡΙΓΡΑΦΗ	ΔΙΑΣΤΑΣΕΙΣ	ΚΩΔΙΚΟΣ	ΤΙΜΗ € Ευρώπης	ΚΩΔΙΚΟΣ	ΤΙΜΗ € Εγχώρια
ΔΙΣΚΟΣ ΚΑΤΩ 4 ΤΡΥΠΕΣ D73 (ΕΥ)	1,65mt.	00003735	230,00		
ΔΙΣΚΟΣ ΚΑΤΩ 6 ΤΡΥΠΕΣ D74 (ΕΥ)	1,65mt.	00003737	167,86		
ΔΙΣΚΟΣ ΚΑΤΩ 4 ΤΡΥΠΕΣ D63,5 (ΕΥ)	1,35mt.	00007318	158,50		
ΔΙΣΚΟΣ ΠΑΝΩ D74 (ΕΥ)	1,65mt.	00003733	187,14		
ΤΑΜΠΟΥΡΟ (ΕΥ)	1,65mt.	00003755	187,14		
ΒΑΣΗ ΛΕΠΙΔΑΣ (Π.Τ) (ΕΥ)	1,65mt.	00010759	24,13	10003087	14,96
ΒΑΣΗ ΛΕΠΙΔΑΣ (ΕΥ)	1,85mt.	00012295	23,48		
ΒΑΣΗ ΛΕΠΙΔΑΣ Gs210 (ΕΥ)		00019351	27,50		
ΒΑΣΗ ΛΕΠΙΔΑΣ GS260 (ΕΥ)		00008818	20,86		
ΒΙΔΑ ΛΕΠΙΔΑΣ (ΜΕ ΠΑΞΙΜΑΔΙ) (ΕΥ)		00003738	3,00		
ΠΕΡΤΣΙΝΙ ΒΑΣΗΣ (ΕΥ)		00012296	2,27	10003081	1,14
ΚΟΡΩΝΑ Z35 ΣΦΗΝΑ (ΕΥ)	1,65mt.	00013385	85,06		
ΠΗΝΙΟ Z20 ΣΦΗΝΑ (ΕΥ)	1,65mt.	00013386	58,98		

### Εξαρτήματα χορτοκοπτικής μηχανής Galfre Συρόμενο

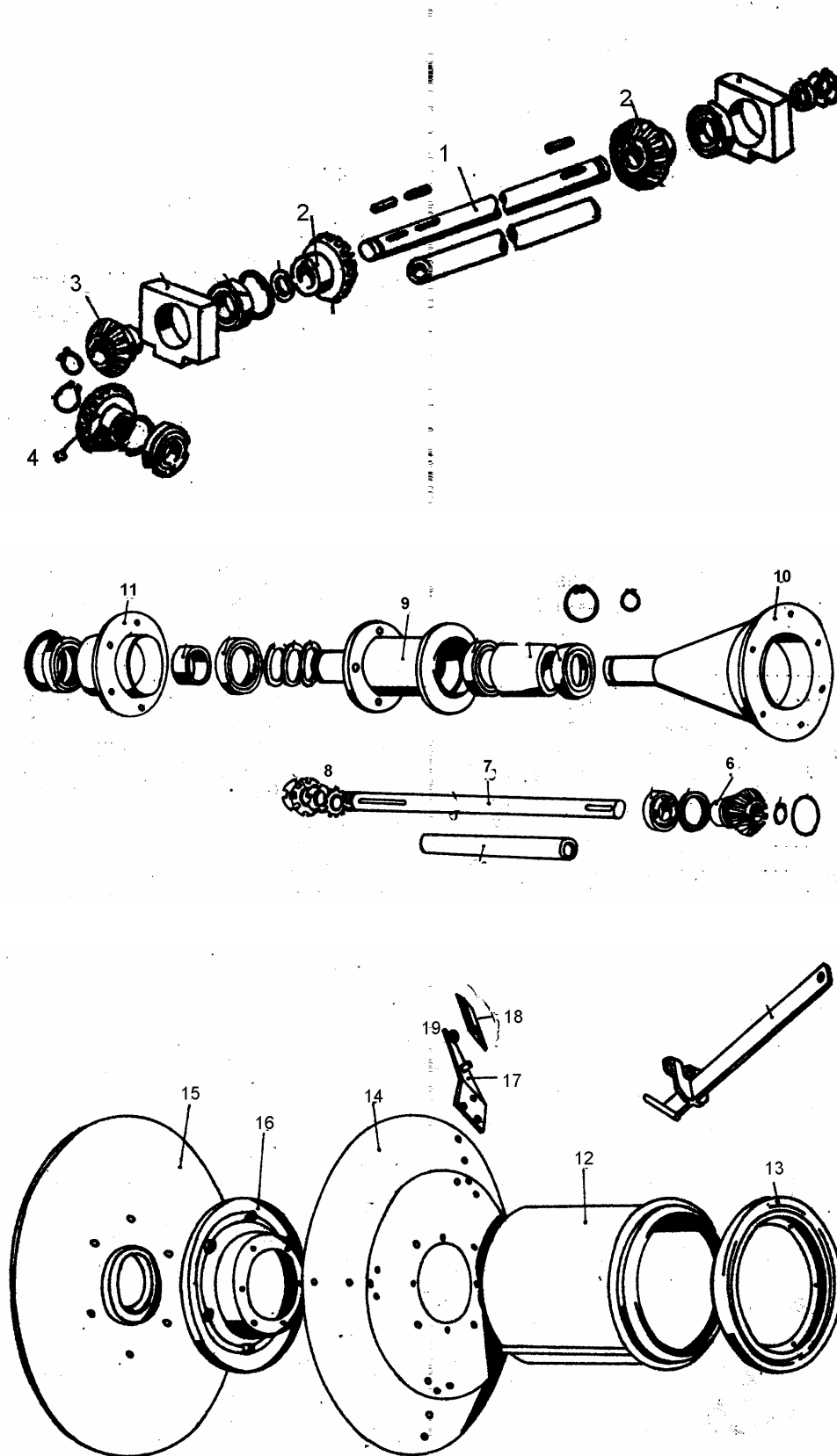
ΠΕΡΙΓΡΑΦΗ	ΚΩΔΙΚΟΣ	ΤΙΜΗ € Ευρώπης	ΚΩΔΙΚΟΣ	ΤΙΜΗ € Εγχώρια
ΔΙΣΚΟΣ ΚΑΤΩ D56 FR/G260 (ΕΥ)	00013026	161,00		
ΔΙΣΚΟΣ ΑΝΩ R D56 FR/G260 (ΔΕΞΙΟΣΤΡΟΦΟΣ) (ΕΥ)	00013027	184,87		
ΔΙΣΚΟΣ ΑΝΩ L D56 FR/G260 (ΑΡΙΣΤΕΡΟΣΤΡΟΦΟΣ) (ΕΥ)	00013028	184,87		

### Εξαρτήματα χορτοκοπτικής μηχανής Fella

ΠΕΡΙΓΡΑΦΗ	ΚΩΔΙΚΟΣ	ΤΙΜΗ € Ευρώπης	ΚΩΔΙΚΟΣ	ΤΙΜΗ € Εγχώρια
ΔΙΣΚΟΣ ΚΑΤΩ / D77 / 3 ΤΡΥΠΕΣ (ΕΥ)	00016928	310,77		
ΔΙΣΚΟΣ ΚΑΤΩ / D77 / 4 ΤΡΥΠΕΣ (ΕΥ)	00016929	260,87		
ΔΙΣΚΟΣ ΠΑΝΩ / D78,5 / 6 ΤΡΥΠΕΣ (ΕΥ)	00016930	271,07		
ΛΕΠΙΔΑ ΜΕ ΚΛΙΣΗ (L) / 98-48-19 (ΕΥ)	00017727	1,35		
ΛΕΠΙΔΑ ΜΕ ΚΛΙΣΗ (R) / 98-48-19 (ΕΥ)	00017728	1,35		
ΛΕΠΙΔΑ ΜΕ ΚΛΙΣΗ (L) / 112-48-19 (FUX)	00014984	1,36		
ΛΕΠΙΔΑ ΜΕ ΚΛΙΣΗ (R) / 112-48-19 (FUX)	00014983	1,36		
ΛΕΠΙΔΑ ΜΕ ΚΛΙΣΗ (L) / 118-48-18,5 (MWS)	00015344	1,75		
ΛΕΠΙΔΑ ΜΕ ΚΛΙΣΗ (R) / 118-48-18,5 (MWS)	00015343	1,75		
FELLA 111 / ΔΙΣΚΟΣ ΚΑΤΩ / D101 / 10 ΤΡΥΠΕΣ (ΕΥ)	00003490	296,00		
FELLA 111 / ΠΙΑΤΟ ΔΙΣΚΟΥ (ΕΥ)	00003500	79,39		



Ανταλλακτικά Χορτοκοπτικού τύπου LINCЕ 2δίσκων







### Ανταλλακτικά Χορτοκοπτικού τύπου LINCΕ 2δίσκων

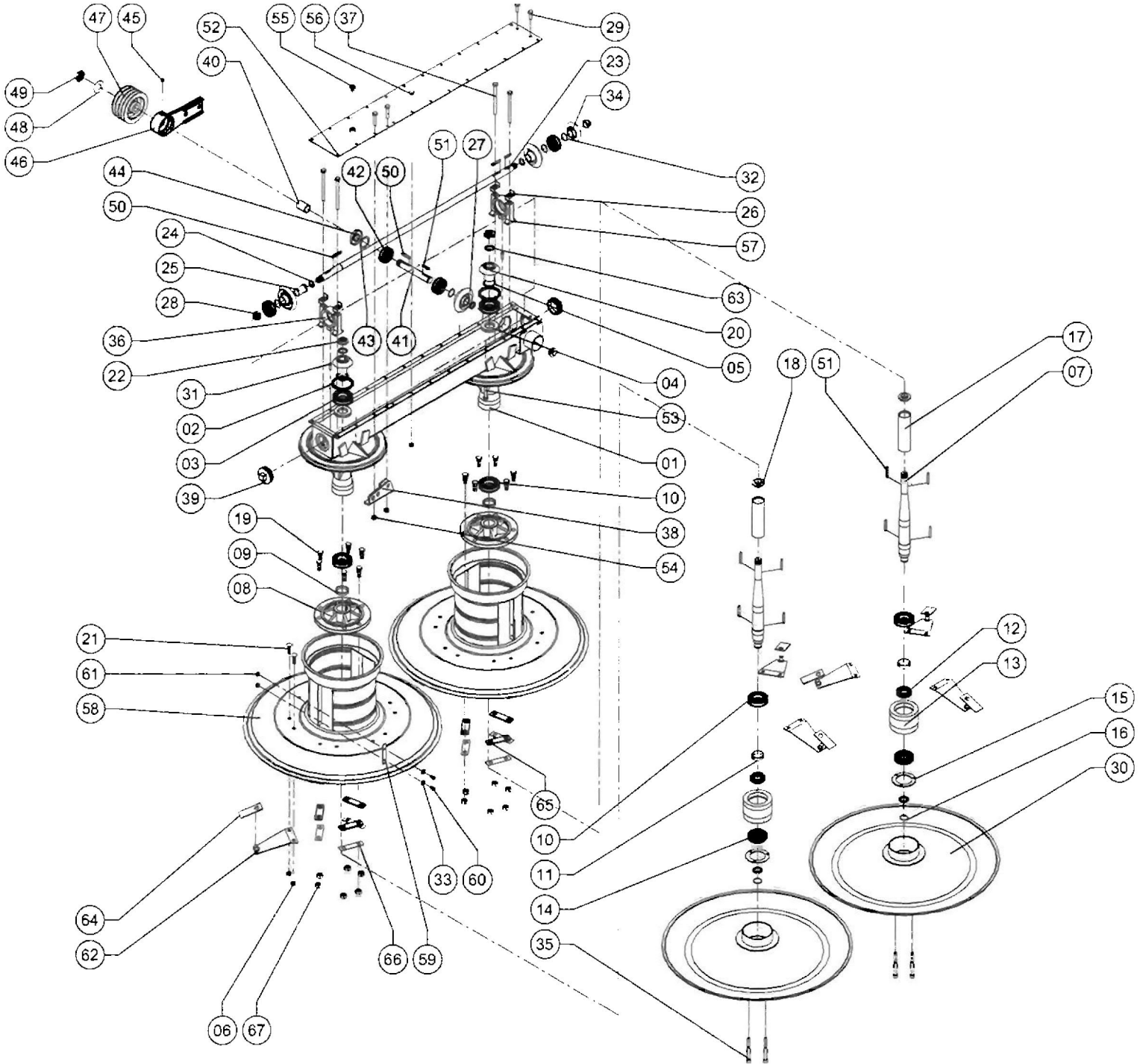
ΕΙΚ.	ΠΕΡΙΓΡΑΦΗ	ΚΩΔΙΚΟΣ	ΤΙΜΗ € Ευρώπης	ΚΩΔΙΚΟΣ	ΤΙΜΗ € Ευχώρα
1	ΑΞΟΝΑΣ ΟΡΙΖΟΝΤΙΟΣ Φ25 - 1,06mt.	00012799	88,00		
2	ΚΟΡΩΝΑ Ζ19 / Φ25	00003588	79,50		
6	ΠΗΝΙΟ Ζ13 / Φ25	00007309	68,05		
4	ΚΟΡΩΝΑ Ζ19 / Φ30	00003587	85,60		
3	ΠΗΝΙΟ Ζ13 / Φ30	00007308	68,11		
7	ΑΞΟΝΑΣ ΚΑΘ.ΔΕΞΙΟΣ Φ25 / L440 (ΔΕΞ/ΣΤΡΟΦ.)	00006761	71,84		
7	ΑΞΟΝΑΣ ΚΑΘΕΤΟΣ Φ25 / L440 (ΑΡΙΣΤ/ΣΤΡΟΦ.)	00006760	71,84		
11	ΟΜΦΑΛΟΣ ΔΙΣΚΟΥ		63,34		
12	ΤΑΜΠΟΥΡΟ ΔΙΣΚΟΥ 165 (ΕΥ)			00003576	164,00
13	ΚΑΠΑΚΙ ΤΑΜΠΟΥΡΟΥ 8 ΤΡΥΠΕΣ (1,65mt.)			00006967	36,29
13	ΚΑΠΑΚΙ ΤΑΜΠΟΥΡΟΥ 6 ΤΡΥΠΕΣ			00003578	21,55
14	ΔΙΣΚΟΣ ΠΑΝΩ 1,35mt. D64 (ΕΥ)	00003580	192,81		
14	ΔΙΣΚΟΣ ΠΑΝΩ 1,65mt. D77,5 (ΕΥ)	00003575	203,02	00003574	176,55
14	ΔΙΣΚΟΣ ΠΑΝΩ 1,85mt. / D88 (ΕΥ)	00007067	303,97		
15	ΔΙΣΚΟΣ ΚΑΤΩ 1,65mt. 6 ΤΡΥΠΕΣ /D76,5 4mm	00003573	153,12	00003572 (ΕΥ)	140,00
15	ΔΙΣΚΟΣ ΚΑΤΩ 1,85mt. / D86 (ΕΥ)	00003571	210,96		
16	ΒΑΣΗ ΔΙΣΚΟΥ 1,35mt.				
16	ΒΑΣΗ ΔΙΣΚΟΥ 1,65mt.				
16	ΒΑΣΗ ΔΙΣΚΟΥ 1,85mt.				
17	ΒΑΣΗ ΛΕΠΙΔΑΣ	00003582	20,70	10000259	8,84
18	ΛΕΠΙΔΑ ΚΥΡΤΗ RM88-40-Φ19 (ΕΥ)	00003586	0,94		
18	ΛΕΠΙΔΑ ΙΣΙΑ 88-40-Φ19 (ΕΥ)	00003518	0,87		
19	ΠΕΡΤΣΙΝΙ ΛΕΠΙΔΑΣ (ΕΥ)	00007058	4,33	10003079	1,24
	ΒΙΔΑ ΦΡΕΖΑΤΗ (ALLEN) 10x25	00003584	0,28		
	ΒΙΔΑ ΦΡΕΖΑΤΗ (ALLEN) 10x30	00003585	0,27		

### Ανταλλακτικά Χορτοκοπτικού τύπου GIACCAGLIA 2δίσκων

ΠΕΡΙΓΡΑΦΗ	ΚΩΔΙΚΟΣ	ΤΙΜΗ € Ευρώπης	ΚΩΔΙΚΟΣ	ΤΙΜΗ € Εγχώρα
ΔΙΣΚΟΣ ΚΑΤΩ 1,85mt. / D86 / 6ΤΡΥΠΕΣ (ΕΥ)	00018798	160,00		
ΔΙΣΚΟΣ ΚΑΤΩ 1,70mt. / D79 / 6ΤΡΥΠΕΣ (ΕΥ)	00015088	140,00		
ΒΑΣΗ ΛΕΠΙΔΑΣ GIACCAGLIA BS	00003741	21,00	10003605	14,15



**Εξαρτήματα χορτοκοπτικής μηχανής SIP**





## Εξαρτήματα χορτοκοπτικής μηχανής SIP

Νο.ΕΙΚ.	ΠΕΡΙΓΡΑΦΗ	ΠΡΟΕΛΕΥΣΗ	ΚΩΔΙΚΟΣ	ΤΙΜΗ€
7	ΑΞΟΝΑΣ ΚΑΘΕΤΟΣ 1,65mt.	ΕΥ	00016229	45,00
13	ΜΠΟΥΣΑ ΚΑΤΩ ΔΙΣΚΟΥ 3 ΤΡΥΠΕΣ 1,65mt.	ΕΥ	00009445	42,00
13	ΜΠΟΥΣΑ ΚΑΤΩ ΔΙΣΚΟΥ 4 ΤΡΥΠΕΣ 1,90mt.	ΕΥ	00012774	35,00
14	ΔΑΚΤΥΛΙΔΙ ΒΑΣΗΣ ΠΛΑΣΤΙΚΟ	ΕΥ	00009446	4,24
15	ΑΠΟΣΤΑΣΗ ΜΠΟΥΣΑΣ-ΚΑΤΩ ΔΙΣΚΟΥ 1,65/1,85mt.	ΕΥ	00015289	1,50
23	ΑΞΟΝΑΣ ΟΡΙΖΟΝΤΙΟΣ Φ30mm / 1,65mt.	ΕΥ	00016223	40,00
23	ΑΞΟΝΑΣ ΟΡΙΖΟΝΤΙΟΣ Φ25mm / 1,65mt.	ΕΥ	00016430	45,37
25	ΑΠΟΣΤΑΣΗ ΑΞΟΝΑ ΟΡΙΖΟΝΤΙΟΥ 1,65/1,85mt.	ΕΥ	00016224	9,07
25	ΑΠΟΣΤΑΣΗ ΚΟΡΩΝΑΣ-ΑΞΟΝΑ ΟΡΙΖΟΝΤΙΟΥ 1,65/1,85mt.	ΕΥ	00016225	9,07
	ΓΡΑΝΑΖΙ ΚΟΡΩΝΑ Φ30 / Z23 / D47	ΕΥ	00013213	40,00
	ΓΡΑΝΑΖΙ ΠΗΝΙΟ ΟΡΙΖΟΝΤΙΟΥ ΑΞΟΝΑ / Φ28 / Z15 / D47	ΕΥ	00013214	39,70
	ΓΡΑΝΑΖΙ ΠΗΝΙΟ ΚΑΘΕΤΟΥ ΑΞΟΝΑ Φ25 / Z15 / D40	ΕΥ	00016228	39,70
30	ΔΙΣΚΟΣ ΚΑΤΩ 3 ΤΡΥΠΕΣ 1,90mt. D86	ΕΥ	00012718	130,00
30	ΔΙΣΚΟΣ ΚΑΤΩ 3 ΤΡΥΠΕΣ 1,65mt. D73,5	ΕΥ	00015277	113,42
30	ΔΙΣΚΟΣ ΚΑΤΩ 3 ΤΡΥΠΕΣ 1,65mt. D73,5	ΕΥ	00009460	120,00
30	ΔΙΣΚΟΣ ΚΑΤΩ 3 ΤΡΥΠΕΣ 1,65mt. D74	ΕΥ	00003665	181,47
30	ΔΙΣΚΟΣ ΚΑΤΩ 4 ΤΡΥΠΕΣ 1,90cm D82	ΕΥ	00015195	164,46
	ΑΣΦΑΛΕΙΑ ΠΑΞΙΜΑΔΙΟΥ / Φ31mm (ΜΕΓΑΛΗΣ ΤΡΟΧΑΛΙΑΣ)	ΕΥ	00016217	0,91
	ΑΞΟΝΑΣ ΜΕΓΑΛΗΣ ΤΡΟΧΑΛΙΑΣ 1,65/1,85mt.		00016218	39,70
	ΣΩΛΗΝΑΣ ΑΞΟΝΑ (ΜΕΓΑΛΗΣ ΤΡΟΧΑΛΙΑΣ) 1,65/1,85mt.	ΕΥ	00016219	10,21
	ΤΡΟΧΑΛΙΑ ΜΕΓΑΛΗ 1,65/1,85mt.	ΕΥ	00016221	79,39
	ΑΞΟΝΑΣ (ΜΙΚΡΗΣ ΤΡΟΧΑΛΙΑΣ) 1,65/1,85mt.	ΕΥ	00016226	20,00
	ΣΩΛΗΝΑ ΑΞΟΝΑ (ΜΙΚΡΗΣ ΤΡΟΧΑΛΙΑΣ) 1,65/1,85mt.	ΕΥ	00016227	10,21
	ΣΥΝΔΕΣΜΟΣ ΚΟΡΜΟΥ 1,65/1,85mt.	ΕΥ	00016222	73,72
	ΙΜΑΝΤΑΣ ΤΡΟΧΑΛΙΑΣ (V17x3150) 1,65/1,85mt.	ΕΥ	00016220	14,74
58	ΔΙΣΚΟΣ ΠΑΝΩ ΜΕ ΤΑΜΠΟΥΡΟ 1,65mt.	ΕΥ	00016231	175,80
62	ΒΑΣΗ ΛΕΠΙΔΑΣ 1,65mt.	ΕΓΧΩΡΙΟ	10000256	8,84
62	ΒΑΣΗ ΛΕΠΙΔΑΣ 1,65mt.	ΕΥ	00003671	17,50
62	ΒΑΣΗ ΛΕΠΙΔΑΣ 1,85mt.	ΕΓΧΩΡΙΟ	10002861	10,88



## Εξαρτήματα χορτοκοπτικής μηχανής MORRA 2 δίσκων

ΠΕΡΙΓΡΑΦΗ	ΚΩΔΙΚΟΣ	ΤΙΜΗ€ Ευρώπης	ΚΩΔΙΚΟΣ	ΤΙΜΗ€ Εγχώρια
ΔΙΣΚΟΣ ΚΑΤΩ 1,65mt. D76 (EU)	00003716	163,71	00003715 (EU)	140,00
ΔΙΣΚΟΣ ΚΑΤΩ 1,85mt. D86 (EU)	00006114	227,97		
ΔΙΣΚΟΣ ΠΑΝΩ 1,65mt. D78 (EU)	00003717	199,62	00006481	176,55
ΔΙΣΚΟΣ ΠΑΝΩ 1,85mt. D88,5 (EU)	00006428	258,60		
ΤΑΜΠΟΥΡΟ 1,65mt. (EU)	00003724	185,00	00005175	145,52
ΒΑΣΗ ΛΕΠΙΔΑΣ Φ16 (EU)	00003722	19,40	10003215	10,88
ΒΑΣΗ ΛΕΠΙΔΑΣ Φ19 (EU)	00006426	17,61	10003216	10,88
ΠΕΡΤΣΙΝΙ ΛΕΠΙΔΑΣ (EU)	00008026	2,27	10003078	1,00
ΠΕΡΤΣΙΝΙ ΒΑΣΗΣ ΛΕΠΙΔΑΣ (EU)	00007045	2,27	10003220	1,70
ΕΛΙΚΟΕΙΔΗ ΚΟΡΩΝΑ (2ΣΦΗΝΕΣ) & ΠΗΝΙΟ (1ΣΦΗΝΑ) Φ35	00009872	226,84		
ΔΙΣΚΟΣ ΚΑΤΩ 1,90mt. D88 (EU)	00003486	210,00		
ΠΙΑΤΟ ΔΙΣΚΟΥ	00003501	96,41		
ΑΞΟΝΑΣ ΓΚΡΟΥΠ Z6/D35/L300 (2ΣΦΗΝΕΣ)	00013852	28,36		
ΛΕΠΙΔΑ (ΜΕ ΚΛΙΣΗ) 98-45-4 Φ16 (L) (EU)	00003617	1,21		
ΛΕΠΙΔΑ (ΜΕ ΚΛΙΣΗ) 98-45-4 Φ16 (R) (EU)	00003618	1,21		
ΛΕΠΙΔΑ (ΚΥΡΤΗ) 98-40-3 Φ19 (EU)	00003718	0,95		
ΛΕΠΙΔΑ (ΚΥΡΤΗ) 100/98-40-3 Φ19 (FUX AUSTRIA)	00003720	1,04		

## Εξαρτήματα χορτοκοπτικής μηχανής MORRA / FORT 4-5-6 δίσκων

ΠΕΡΙΓΡΑΦΗ	ΚΩΔΙΚΟΣ	ΤΙΜΗ€
ΔΙΣΚΟΣ ΚΕΝΤΡΙΚΟΣ 4ΔΙΣΚΟΥ / 6 ΚΑΡΕ (EU)	00006704	98,50
ΔΙΣΚΟΣ ΑΚΡΙΑΝΟΣ ΜΕ ΤΑΜΠΟΥΡΟ 4ΔΙΣΚΟΥ / 6ΚΑΡΕ (EU)	00009195	195,00
ΚΑΠΑΚΙ ΤΑΜΠΟΥΡΟΥ ΑΚΡΙΑΝΟΥ ΔΙΣΚΟΥ (ΛΑΜΑΡΙΝΑ) (EU)	00012875	5,55
ΤΣΑΡΟΥΧΙ ΚΕΝΤΡΙΚΟΥ ΔΙΣΚΟΥ (3 ΤΡΥΠΕΣ) (EU)	00010713	71,50
ΓΡΑΝΑΖΙ ΜΕ ΛΑΙΜΟ Z34 / 6ΚΑΡΕ (FORT)	00014734	86,00
ΓΡΑΝΑΖΙ Z35 / Φ80 / D110 (FORT)	00014735	53,50
ΓΡΑΝΑΖΙ Z45 / Φ80 / D145 (FORT)	00014736	69,55
ΓΡΑΝΑΖΙ ΜΕ ΛΑΙΜΟ Z34 / 18ΚΑΡΕ (FORT)	00018601	98,00
ΒΑΣΗ ΔΙΣΚΟΥ / 4 ΤΡΥΠΕΣ / 18 ΚΑΡΕ / ΘΗΛΥΚΟ Φ35 (FORT)	00018602	55,00
ΒΑΣΗ ΓΡΑΝΑΖΙΟΥ / 4 ΤΡΥΠΕΣ / Φ72 (FORT)	00018603	80,00
ΛΕΠΙΔΑ (ΜΕ ΚΛΙΣΗ) 110-48-4 Φ21 (L) (EU)	00007772	1,25
ΛΕΠΙΔΑ (ΜΕ ΚΛΙΣΗ) 110-48-4 Φ21 (R) (EU)	00007771	1,25
ΛΕΠΙΔΑ (ΜΕ ΚΛΙΣΗ) 110-48-4 Φ21 (L) (FUX AUSTRIA)	00014978	1,07
ΛΕΠΙΔΑ (ΜΕ ΚΛΙΣΗ) 110-48-4 Φ21 (R) (FUX AUSTRIA)	00014977	1,07
ΛΕΠΙΔΑ (ΜΕ ΚΛΙΣΗ) 107-46-4 Φ21 (L) (EU)	00017753	1,88
ΛΕΠΙΔΑ (ΜΕ ΚΛΙΣΗ) 107-46-4 Φ21® (EU)	00017752	1,88



## Εξαρτήματα χορτοκοπτικής μηχανής MARAGON

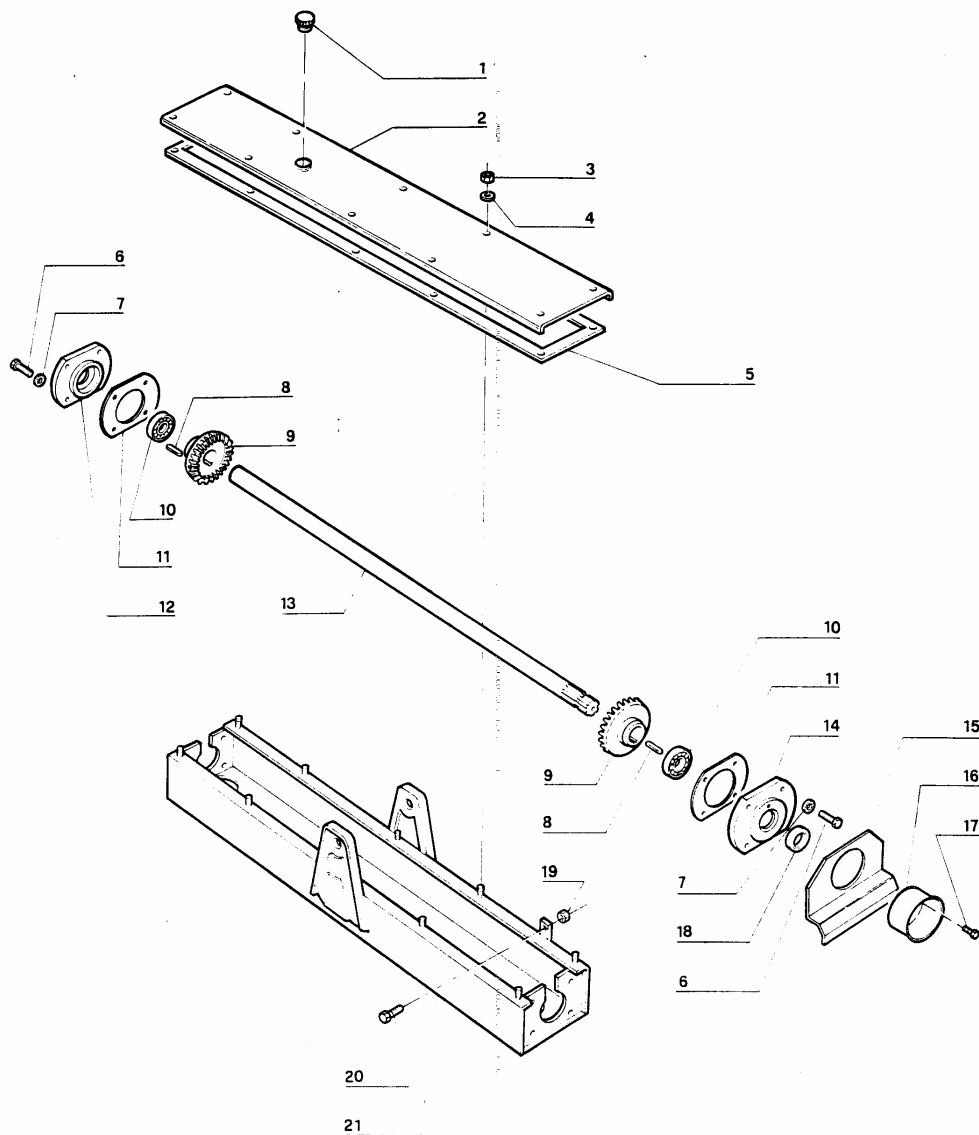
ΠΕΡΙΓΡΑΦΗ	ΔΙΑΣΤΑΣΕΙΣ	ΚΩΔΙΚΟΣ	ΤΙΜΗ€ Ευρώπης	ΚΩΔΙΚΟΣ	ΤΙΜΗ€ Εγχώρια
ΔΙΣΚΟΣ ΚΑΤΩ 1,65mt. D76 (ΕΥ)		00003727	167,86		
ΔΙΣΚΟΣ ΚΑΤΩ 1,85mt. D91,5 (ΕΥ)		00006700	240,00		
ΔΙΣΚΟΣ ΠΑΝΩ 1,65mt. D77,5 (ΕΥ)				00005174	176,55
ΔΙΣΚΟΣ ΠΑΝΩ 1,85mt. D92,5 (ΕΥ)		00006701	267,67		
ΤΑΜΠΟΥΡΟ 1,65mt. (ΕΥ)		00007068	159,00		
ΤΑΜΠΟΥΡΟ 1,85mt. (ΕΥ)		00007059	157,65		
ΒΑΣΗ ΛΕΠΙΔΑΣ (ΕΥ)		00003728	22,17	10000255	8,84
ΠΕΡΤΣΙΝΙ ΛΕΠΙΔΑΣ (ΕΥ)		00007045	2,27	10003078	1,00
ΛΕΠΙΔΑ (ΙΣΙΑ) 98-40-3 Φ19 (FUX AUSTRIA)		00012321	0,90		
ΛΕΠΙΔΑ (ΙΣΙΑ) 98-40-3 Φ19 (ΕΥ)		00017126	0,80		
ΛΕΠΙΔΑ (ΙΣΙΑ) 98-40-3 Φ19 (ΕΥ)		00003523	1,02		
ΛΕΠΙΔΑ (ΜΕ ΚΛΙΣΗ) 129-48-4 Φ21 (L) (ΕΥ)		00010101	2,05		
ΛΕΠΙΔΑ (ΜΕ ΚΛΙΣΗ) 129-48-4 Φ21 (R) (ΕΥ)		00010102	2,05		
ΛΕΠΙΔΑ (ΜΕ ΚΛΙΣΗ) 100-48-4 Φ21 (L) (ΕΥ)		00011092	2,24		
ΛΕΠΙΔΑ (ΜΕ ΚΛΙΣΗ) 100-48-4 Φ21 (R) (ΕΥ)		00011093	2,24		

## Εξαρτήματα χορτοκοπτικής μηχανής τύπου ZTR Agrostroj

ΠΕΡΙΓΡΑΦΗ	ΔΙΑΜΕΤΡΟΣ	ΠΡΟΕΛΕΥΣΗ	ΚΩΔΙΚΟΣ	ΤΙΜΗ€
ΔΙΣΚΟΣ ΚΑΤΩ D74	1,65 mt.	ΕΥ	00008633	230,00
ΚΑΠΑΚΙ ΚΑΤΩ ΔΙΣΚΟΥ	1,65 mt.	ΕΓΧΩΡΙΟ	10002800	54,27
ΑΞΟΝΑΣ ΟΡΙΖΟΝΤΙΟΣ 1,65-6mt. /18ΚΑΡΕ / Φ28 (N.M.)		ΕΥ	00015501	90,10
ΔΙΣΚΟΣ ΚΑΤΩ D99,5	2,10 mt.	ΕΥ	00018822	336,00
ΔΙΣΚΟΣ ΚΑΤΩ D86	1,85 mt.	ΕΥ	00003669	252,00
ΔΙΣΚΟΣ ΚΑΤΩ D86	1,85 mt.	ΕΥ	00017133	140,00
ΔΙΣΚΟΣ ΠΑΝΩ D88	1,85 mt.	ΕΥ	00003666	285,00
ΔΙΣΚΟΣ ΠΑΝΩ ΜΕ ΤΑΜΠΟΥΡΟ D77	1,65 mt.	ΕΥ	00003667	330,00
ΒΑΣΗ ΛΕΠΙΔΑΣ	1,65 mt.	ΕΥ	00003671	17,50
ΒΑΣΗ ΛΕΠΙΔΑΣ	1,65 mt.	ΕΓΧΩΡΙΟ	10000256	8,84
ΑΞΟΝΑΣ ΚΑΘΕΤΟΣ 1,65mt. / 18ΚΑΡΕ / Φ28 (N.M.)		ΕΥ	00015025	68,05
ΑΞΟΝΑΣ ΚΑΘΕΤΟΣ 1,65mt. / 18ΚΑΡΕ / Φ28 /ΡΟΥΛΜΑΝ Φ35 (Π.Μ.)		ΕΥ	00015086	67,20
ΑΞΟΝΑΣ ΚΑΘΕΤΟΣ 1,65mt. / 18ΚΑΡΕ / Φ28 /ΡΟΥΛΜΑΝ Φ50 (Π.Μ.)		ΕΥ	00012083	74,20
ΚΟΡΩΝΑ-ΠΗΝΙΟ ΕΛΙΚΟΕΙΔΕΣ 1,65mt. / Z23-18ΚΑΡΕ / Z17-18ΚΑΡΕ		ΕΥ	00015085	110,88
ΚΟΡΩΝΑ-ΠΗΝΙΟ ΕΛΙΚΟΕΙΔΕΣ 1,65mt. / Z23-22ΚΑΡΕ / Z17-18ΚΑΡΕ		ΕΥ	00015120	110,88
ΚΟΡΩΝΑ-ΠΗΝΙΟ ΕΛΙΚΟΕΙΔΕΣ 1,65mt. / Z23-22ΚΑΡΕ / Z17-26ΚΑΡΕ		ΕΥ	00014414	110,88
ΚΟΡΩΝΑ-ΠΗΝΙΟ ΕΛΙΚΟΕΙΔΕΣ 1,65mt. / Z23-26ΚΑΡΕ / Z17-18ΚΑΡΕ		ΕΥ	00013395	110,88
ΛΕΠΙΔΑ (ΚΑΜΠΟΥΡΑ) 105-47-4 Φ21 (MWS GERMANY)		ΕΥ	00003675	0,99
ΛΕΠΙΔΑ (ΚΑΜΠΟΥΡΑ) 105-47-4 Φ21 (ITALY)		ΕΥ	00003677	1,03
ΛΕΠΙΔΑ (ΚΑΜΠΟΥΡΑ) 105-47-4 Φ21 (FUX AUSTRIA)		ΕΥ	00011253	0,92
ΛΕΠΙΔΑ (ΚΑΜΠΟΥΡΑ) 108-47-3 Φ21 (MWS GERMANY)		ΕΥ	00003676	0,95
ΛΕΠΙΔΑ (ΚΑΜΠΟΥΡΑ) 123-43-4 Φ22 (FUX AUSTRIA)		ΕΥ	00003593	2,09
ΒΑΣΗ ΛΕΠΙΔΑΣ 1,85 mt. / Φ14		ΕΥ	00004575	24,00
ΒΑΣΗ ΛΕΠΙΔΑΣ 1,85 mt. / Φ15		ΕΓΧΩΡΙΟ	10002861	10,88
ΠΕΡΤΣΙΝΙ ΒΑΣΗΣ ΛΕΠΙΔΑΣ 1,65 mt.		ΕΥ	00007057	2,27
ΠΕΡΤΣΙΝΙ ΒΑΣΗΣ ΛΕΠΙΔΑΣ 1,65 mt.		ΕΓΧΩΡΙΟ	10003080	1,04
ΠΕΡΤΣΙΝΙ ΒΑΣΗΣ ΛΕΠΙΔΑΣ 1,85 mt.		ΕΓΧΩΡΙΟ	10003219	1,70
ΑΞΟΝΑΣ ΜΙΚΡΗΣ ΤΡΟΧΑΛΙΑΣ 1,65-6mt. / 22Κ / Φ35 (N.M.)		ΕΥ	00015502	42,40
ΤΡΟΧΑΛΙΑ ΜΙΚΡΗ 1,65-6mt. / 4 ΚΑΝΑΛΙΑ / Φ34 / (N.M.)		ΕΥ	00015503	209,00
ΙΜΑΝΤΑΣ 0013750/ SPA2982 LW Argostroj ZTR 165-166		ΕΓΧΩΡΙΟ	00019521	15,30



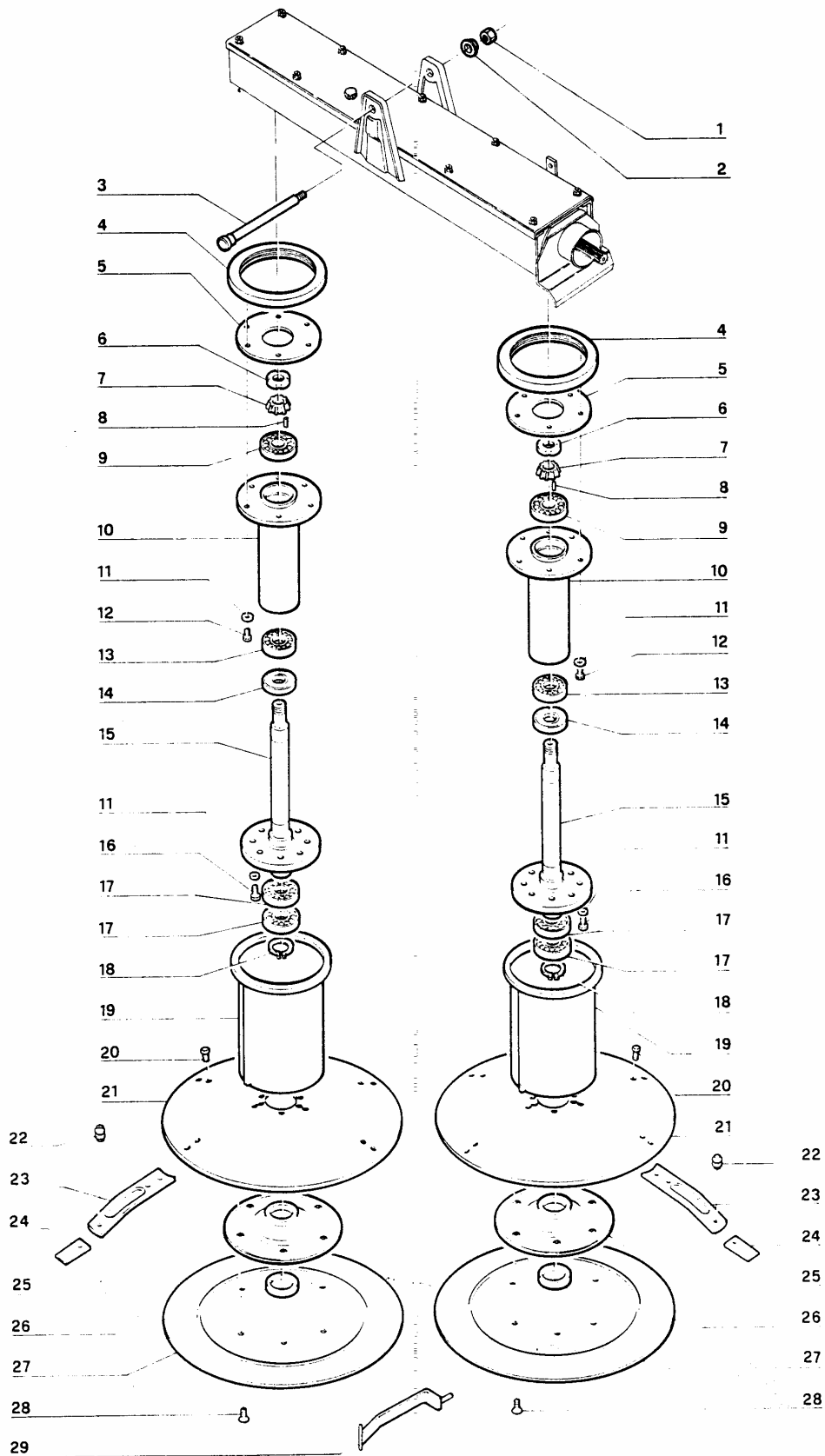
**Εξαρτήματα χορτοκοπτικής μηχανής BELLON**



ΕΙΚ.	ΚΩΔΙΚΟΣ ΕΡΓΟ/ΣΙΟΥ	ΚΩΔΙΚΟΣ	ΠΕΡΙΓΡΑΦΗ	ΤΙΜΗ€
8	200316	00006250	ΣΦΗΝΑ 10x8x40mm	0,72
9	200357	00004853	ΚΟΡΩΝΑ ΟΡΙΖΟΝΤΙΟΥ ΑΞΟΝΑ Z32/Φ35 1,70mt.	121,00
9	200157	00006600	ΚΟΡΩΝΑ ΟΡΙΖΟΝΤΙΟΥ ΑΞΟΝΑ Z32 (OR) 1,90mt.	135,00
9	200157	00013640	ΚΟΡΩΝΑ ΟΡΙΖΟΝΤ. ΑΞΟΝΑ Z32/Φ35 1,90mt. (EU)	104,50
12	210353	00006603	ΚΟΥΖΙΝΕΤΟ ΟΡΙΖΟΝΤΙΟΥ ΑΞΟΝΑ	121,03
13	210158	00007642	ΑΞΟΝΑΣ ΟΡΙΖΟΝΤΙΟΣ 1,90mt.	213,98
14	200366	00006601	ΚΟΥΖΙΝΕΤΟ ΕΙΣΟΔΟΥ ΟΡΙΖΟΝΤΙΟΥ ΑΞΟΝΑ	121,03



**Εξαρτήματα χορτοκοπτικής μηχανής BELLON**





**Εξαρτήματα χορτοκοπτικής μηχανής BELLON**

ΕΙΚ.	ΚΩΔΙΚΟΣ ΕΡΓΟ/ΣΙΟΥ	ΠΕΡΙΓΡΑΦΗ	ΚΩΔΙΚΟΣ	ΤΙΜΗ € Ευρώπης	ΚΩΔΙΚΟΣ	ΤΙΜΗ € Εγχώρια
4	300305	ΚΑΠΑΚΙ ΤΑΜΠΟΥΡΟΥ	00006604	46,27		
5	300359	ΦΛΑΝΤΖΑ ΜΕΤΑΛΛΙΚΗ				
6	300317	ΠΑΞΙΜΑΔΙ ΑΣΦΑΛΕΙΑΣ 25x1,5mm (R) 1,70mt.	00004806	1,65		
6	300117	ΠΑΞΙΜΑΔΙ ΑΣΦΑΛΕΙΑΣ 30x1,5mm (R) 1,90mt.	00004807	2,00		
7	300319	ΓΡΑΝΑΖΙ ΠΗΝΙΟ Z16 1,70mt.	00004851	77,00		
7	300119	ΓΡΑΝΑΖΙ ΠΗΝΙΟ Z18 1,90mt.	00013641	66,00		
8	300323	ΣΦΗΝΑ 8x7x30mm 1,70mt.	00006235	0,40		
8	300123	ΣΦΗΝΑ 10x8x30mm 1,90mt.	00006248	0,49		
9	300320	ΡΟΥΛΜΑΝ 6208 ΖΚΛ	00010641	8,72		
10	300360	ΒΑΣΗ ΡΟΥΛΜΑΝ 1,70-1,90mt.	00007643	263,50		
13	300321	ΡΟΥΛΜΑΝ 3208				
14	300322	ΤΣΙΜΟΥΧΑ 45-80-10				
15	200368	ΑΞΟΝΑΣ ΚΑΘΕΤΟΣ D40 / Φ25 (N.M) 1,70mt.	00013673	384,00		
15		ΑΞΟΝΑΣ ΚΑΘΕΤΟΣ D45 / Φ30 (N.M) 1,90mt.	00013675	269,00		
17	300325	ΡΟΥΛΜΑΝ 6208 ΖΚΛ	00010641	8,72		
19	300361	ΤΑΜΠΟΥΡΟ ΔΙΣΚΟΥ 1,70mt.	00004852	185,11		
20	200388	ΒΙΔΑ ΒΑΣΗΣ 12X25				
21	300362	ΔΙΣΚΟΣ ΠΑΝΩ D79 (EU) 1,70mt.	00003734	211,00		
21		ΔΙΣΚΟΣ ΠΑΝΩ D79 (EU) 1,70mt.	00019085	165,00		
21	300162	ΔΙΣΚΟΣ ΠΑΝΩ D86 (EU) 1,90mt.	00004591	264,00		
22	300342	ΠΕΡΤΣΙΝΙ ΒΑΣΗΣ (EU)	00003742	2,27	10003082	1,20
23	300363	ΒΑΣΗ ΛΕΠΙΔΑΣ (EU) 1,70mt.	00003740	21,00	10003328	13,90
23	300163	ΒΑΣΗ ΛΕΠΙΔΑΣ (EU) 1,90mt.	00003741	21,00	10003605	14,15
23		ΒΑΣΗ ΛΕΠΙΔΑΣ (EU) 2,10mt.	00012294	23,48		
24	300364	ΛΕΠΙΔΑ (ΙΣΙΑ) 105-47-3 / Φ21 (FUX AUSTRIA)	00011254	0,94		
24		ΛΕΠΙΔΑ (ΙΣΙΑ) 108-47-3 / Φ21 (FUX AUSTRIA)	00012322	0,92		
24		ΛΕΠΙΔΑ (ΙΣΙΑ) 108-48-3 / Φ21 (EU)	00003719	1,05		
24		ΛΕΠΙΔΑ R (ΜΕ ΚΛΙΣΗ) 110-48-4 / Φ21 (FUX AUS)	00014977	1,07		
24		ΛΕΠΙΔΑ L (ΜΕ ΚΛΙΣΗ) 110-48-4 / Φ21 (FUX AUS)	00014978	1,07		
24		ΛΕΠΙΔΑ R (ΜΕ ΚΛΙΣΗ) 110-48-4 / Φ21 (EU)	00007771	1,25		
24		ΛΕΠΙΔΑ L (ΜΕ ΚΛΙΣΗ) 110-48-4 / Φ21 (EU)	00007772	1,25		
24		ΛΕΠΙΔΑ R (ΜΕ ΚΛΙΣΗ) 107-46-4 / Φ21 (EU)	00017752	1,88		
24		ΛΕΠΙΔΑ L (ΜΕ ΚΛΙΣΗ) 107-46-4 / Φ21 (EU)	00017753	1,88		
25	300369	ΒΑΣΗ ΔΙΣΚΟΥ (ΜΕΤΑΛΛΙΚΗ)	00004850	213,04		
27	300370	ΔΙΣΚΟΣ ΚΑΤΩ D79 (EU) 1,70mt.	00003730	194,20		
		ΔΙΣΚΟΣ ΚΑΤΩ D79 (EU) 1,70mt.	00015088	140,00		
27	300170	ΔΙΣΚΟΣ ΚΑΤΩ D86 (EU) 1,90mt.	00003732	204,16		
		ΔΙΣΚΟΣ ΚΑΤΩ D86 (EU) 1,90mt.	00017134	140,00		
28	300311	ΒΙΔΑ ΔΙΣΚΟΥ (ΦΡΕΖΑΤΗ) 12x25mm	00003514	0,46		





### Εξαρτήματα χορτοκοπτικής μηχανής **POTTINGER** (Γερμανίας) 2 δίσκων

ΚΩΔΙΚΟΣ ΕΡΓΟ/ΣΙΟΥ	ΠΕΡΙΓΡΑΦΗ	ΚΩΔΙΚΟΣ	ΤΙΜΗ € Ευρώπη	ΚΩΔΙΚΟΣ	ΤΙΜΗ € Εγχώρια
	ΒΙΔΑ ΛΕΠΙΔΑΣ Φ18 CAT (EU)	00008022	6,50		
434112	ΒΑΣΗ ΛΕΠΙΔΑΣ CAT 1,90mt. (EU)	00015819	21,16		
	ΔΙΣΚΟΣ ΚΑΤΩ D87 (EU) CAT 1,85mt.	00003481	260,00		
	ΠΙΑΤΟ ΔΙΣΚΟΥ (EU) CAT 1,85mt.	00003499	80,25		

### Εξαρτήματα χορτοκοπτικής μηχανής **POTTINGER** (Γερμανίας) 4-5-6 δίσκων

ΚΩΔΙΚΟΣ ΕΡΓΟ/ΣΙΟΥ	ΠΕΡΙΓΡΑΦΗ	ΚΩΔΙΚΟΣ	ΤΙΜΗ € Ευρώπη	ΚΩΔΙΚΟΣ	ΤΙΜΗ € Εγχώρια
434141	ΒΑΣΗ ΛΕΠΙΔΑΣ ΔΙΠΛΗ NOVACAT (GERMANY)	00016421	40,83		
385602611	ΒΑΣΗ ΔΙΣΚΟΥ ΜΕ ΛΑΙΜΟ NOVACAT (4 ΤΡΥΠΕΣ) 16 ΚΑΡΕ/D34	00017637	95,00		
510254	ΓΡΑΝΑΖΙ ΔΙΣΚΟΥ NOVACAT / Z39 / 16 ΚΑΡΕ / Φ34 / D129	00017638	110,00		
510255	ΓΡΑΝΑΖΙ ΤΑΜΠΑΚΙΕΡΑΣ NOVACAT / Z39 / Φ80 / D129	00017639	110,00		
510256	ΓΡΑΝΑΖΙ ΤΑΜΠΑΚΙΕΡΑΣ NOVACAT / Z50 / Φ80 / D159	00017640	130,00		
380661050	ΤΣΑΡΟΥΧΙ (ΠΕΔΙΛΟ) ΚΕΝΤΡΙΚΟ ΥΨΗΛΗΣ ΚΟΠΗΣ NOVACAT	00017642	185,00		
378601700	ΤΣΑΡΟΥΧΙ (ΠΕΔΙΛΟ) ΔΕΞΙΟ ΥΨΗΛΗΣ ΚΟΠΗΣ NOVACAT	00017643	80,00		
378601710	ΤΣΑΡΟΥΧΙ (ΠΕΔΙΛΟ) ΑΡΙΣΤΕΡΟ ΥΨΗΛΗΣ ΚΟΠΗΣ NOVACAT	00017644	80,00		
397602400	ΤΣΑΡΟΥΧΙ ΚΕΝΤΡΙΚΟ NOVACAT (397602400 / 397601400)	00016422	79,39		
434985	ΛΕΠΙΔΑ (ΜΕ ΚΛΙΣΗ) Φ19 / 108x47mm (R) (ITALY)	00010325	1,88		
434986	ΛΕΠΙΔΑ (ΜΕ ΚΛΙΣΗ) Φ19 / 108x47mm (L) (ITALY)	00010326	1,88		
434975	ΛΕΠΙΔΑ (ΜΕ ΚΛΙΣΗ) Φ21 / 118x49mm (L) (MWS GERMANY)	00010608	1,60		
434976	ΛΕΠΙΔΑ (ΜΕ ΚΛΙΣΗ) Φ21 / 118x49mm (R) (MWS GERMANY)	00010609	1,60		
434971	ΛΕΠΙΔΑ (ΜΕ ΚΛΙΣΗ) Φ21 / 108x49mm (L) (MWS GERMANY)	00010711	1,50		
434972	ΛΕΠΙΔΑ (ΜΕ ΚΛΙΣΗ) Φ21 / 108x49mm (R) (MWS GERMANY)	00010712	1,50		
434970	ΛΕΠΙΔΑ (ΜΕ ΚΛΙΣΗ) Φ21 / 112x48mm (R) (MWS GERMANY)	00015817	1,45		
434969	ΛΕΠΙΔΑ (ΜΕ ΚΛΙΣΗ) Φ21 / 112x48mm (L) (MWS GERMANY)	00015818	1,45		

### Εξαρτήματα χορτοκοπτικής μηχανής **CLAAS** 4-5-6 δίσκων

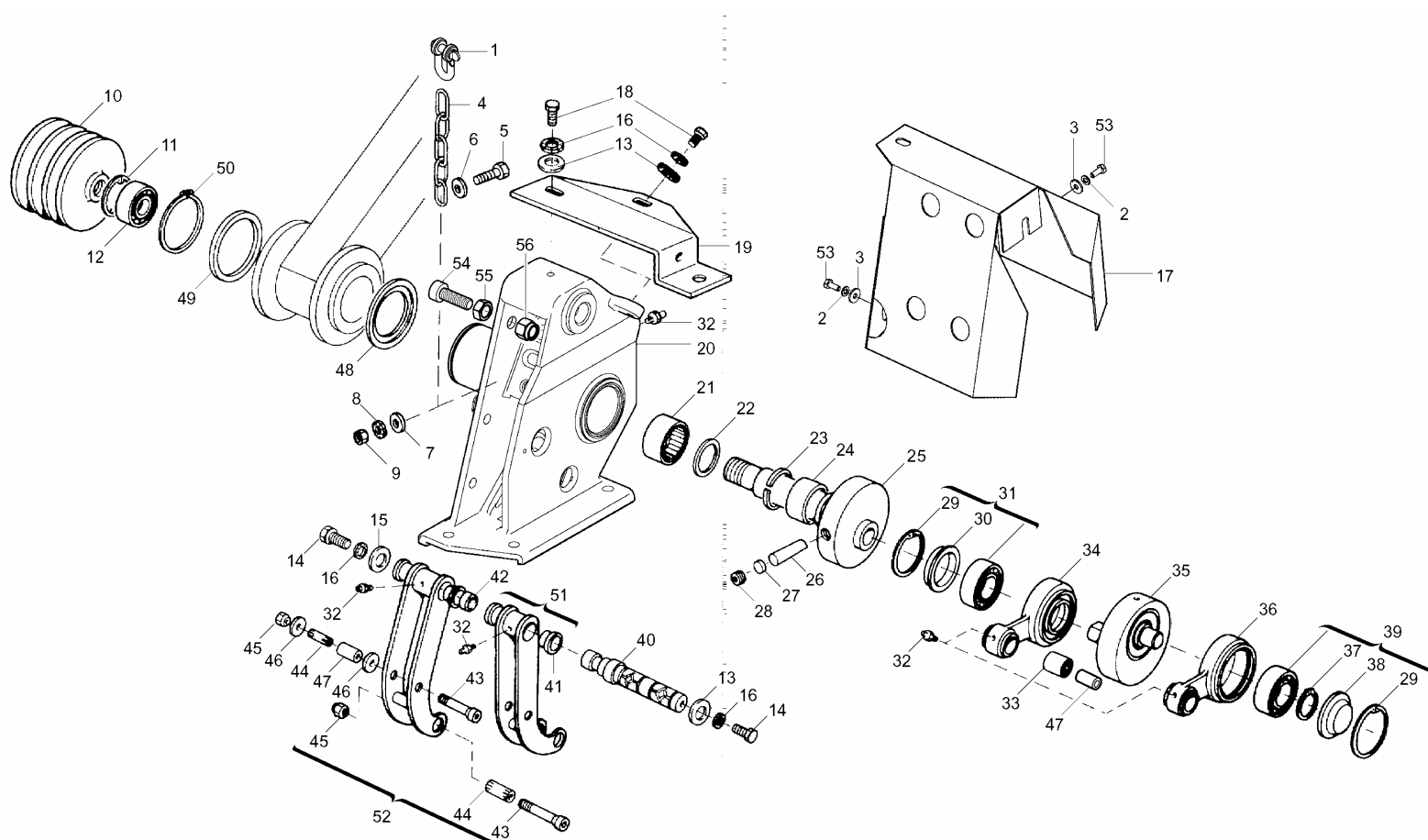
ΚΩΔΙΚΟΣ ΕΡΓΟ/ΣΙΟΥ	ΠΕΡΙΓΡΑΦΗ	ΚΩΔΙΚΟΣ	ΤΙΜΗ € Ευρώπη	ΚΩΔΙΚΟΣ	ΤΙΜΗ € Εγχώρια
	ΔΙΣΚΟΣ ΚΟΠΗΣ ΒΙΔΩΤΟΣ (6ΤΡΥΠΕΣ) 3000/3050	00016418	94,14		
	ΔΙΣΚΟΣ ΚΟΠΗΣ ΚΟΥΜΠΩΤΟΣ (6ΤΡΥΠΕΣ) 3000/3050	00016419	94,14		
	ΤΣΑΡΟΥΧΙ ΔΙΣΚΟΥ ΚΟΠΗΣ 3000/3050/2650	00017080	135,89		
	ΒΙΔΑ ΛΕΠΙΔΑΣ (ITALY)	00005154	4,62		

### Εξαρτήματα χορτοκοπτικής μηχανής **JF**

ΚΩΔΙΚΟΣ ΕΡΓΟ/ΣΙΟΥ	ΠΕΡΙΓΡΑΦΗ	ΚΩΔΙΚΟΣ	ΤΙΜΗ €
	ΔΙΣΚΟΣ ΠΑΝΩ ΤΑΜΠΟΥΡΟΥ ΟΔΟΝΤΩΤΟΣ SB 2800 / SB 3200	10003398	8,78
	ΔΙΣΚΟΣ ΠΑΝΩ ΤΑΜΠΟΥΡΟΥ ΟΔΟΝΤΩΤΟΣ ΜΕ ΤΡΥΠΕΣ SB 2800 / SB 3200	10003400	8,78
	ΠΕΡΤΣΙΝΙ ΒΑΣΗΣ (ΕΓΧΩΡΙΟ)	10003220	1,70
	ΒΑΣΗ ΛΕΠΙΔΑΣ (ITALY) 1,65mt.	00010760	23,48
	ΒΑΣΗ ΛΕΠΙΔΑΣ (ΕΓΧΩΡΙΟ) 1,65mt.	10003218	14,96
	ΒΑΣΗ ΛΕΠΙΔΑΣ (ITALY) 1,90mt.	00010761	22,68
	ΒΑΣΗ ΛΕΠΙΔΑΣ (ΕΓΧΩΡΙΟ) 1,90mt.	10003091	14,96



**Εξαρτήματα χορτοκοπτικής μηχανής GASPARDO (FBR)**

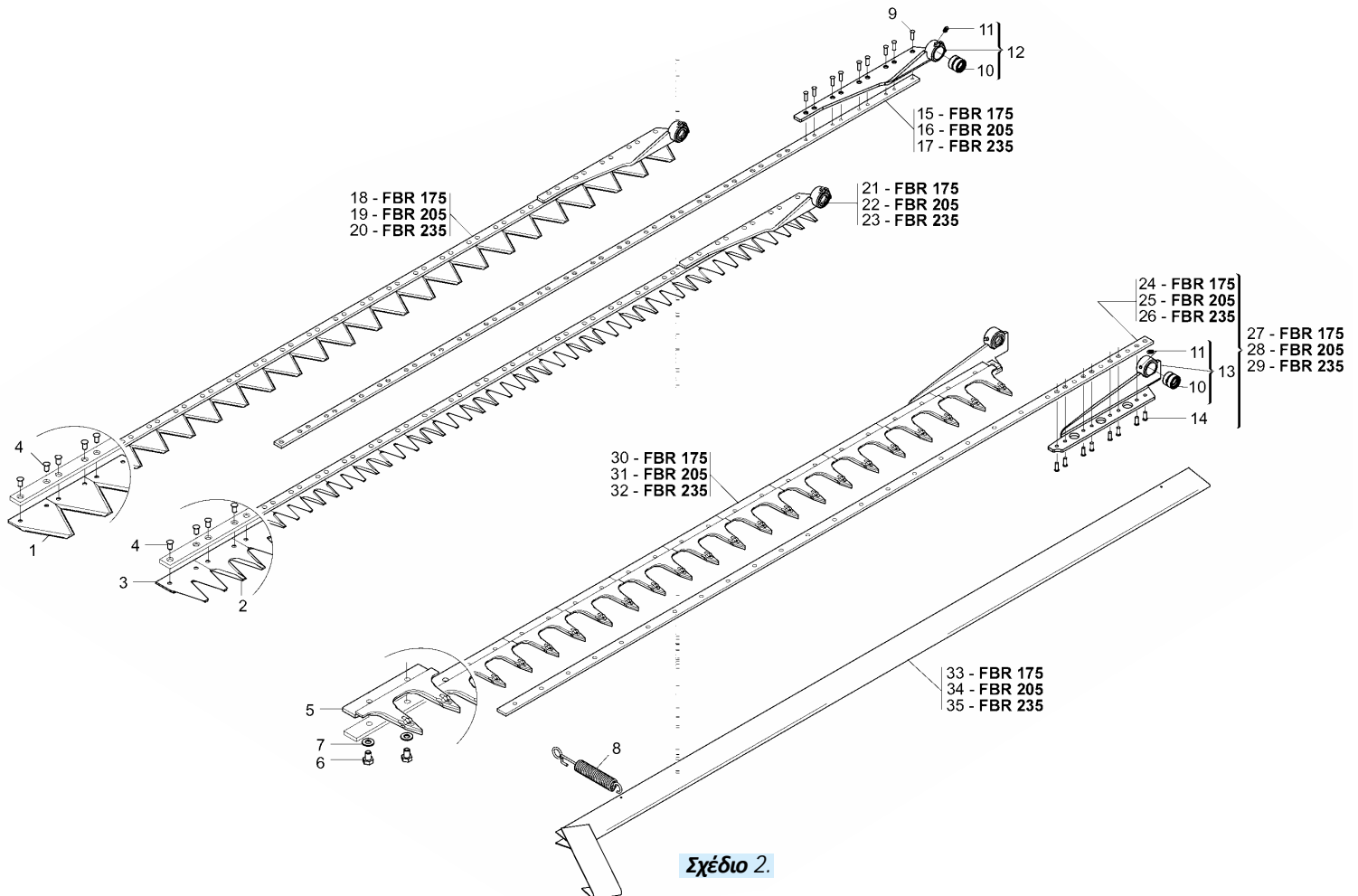


Σχέδιο 1.

Νο ΕΙΚ.	ΚΩΔ. ΕΡΓ/ΣΙΟΥ	ΠΕΡΙΓΡΑΦΗ	ΚΩΔΙΚΟΣ	ΤΙΜΗ € Ευρώπης
20	1223650	925-940-FBR ΚΟΡΜΟΣ ΣΥΝΔΕΣΗΣ ΜΠΑΡΑΣ ΚΟΠΗΣ / 21120310	00018599	350,00
21	51127001	925-940-FBR ΡΟΥΛΕΜΑΝ ΕΚΚΕΝΤΡΟΥ ΜΠΙΕΛΑΣ ΗΚ2538	00003019	2,10
25	21120223	925-940-FBR ΑΞΟΝΑΣ ΕΚΚΕΝΤΡΟΥ	00018648	140,00
28	21120040	925-940-FBR ΠΑΦΥΛΛΑ ΟΔΗΓΟΥ (ΑΝΩ) ΛΑΜΑΡΙΝΑ	00003005	4,51
34	21120128	925-940-FBR ΜΠΙΕΛΑ ΑΝΑΣΤΡΕΠΤΗ (ΕΣΩΤΕΡΙΚΗ) (ΕΥ)	00018645	81,00
35	G21170020R	925-940-FBR ΕΚΚΕΝΤΡΟ ΜΠΙΕΛΑΣ (ΕΥ)	00018644	110,00
36	21170021	925-940-FBR ΜΠΙΕΛΑ ΑΝΑΣΤΡΕΠΤΗ (ΕΞΩΤΕΡΙΚΗ) (ΕΥ)	00018646	81,00
40	21120224	925-940-FBR ΑΞΟΝΑΣ ΜΠΙΕΛΑΣ	00018649	35,00
41	21120067	925-940-FBR ΔΑΚΤΥΛΙΔΙ ΜΠΙΕΛΑΣ (ΜΠΡΟΥΤΖΙΝΟ)/Φ25	00003013	7,30
43	21120071	925-940-FBR ΒΙΔΑ ΚΩΝΙΚΗ ΜΠΙΕΛΑΣ	00003018	4,00
43+45	21120156	925-940-FBR ΒΙΔΑ ΚΩΝΙΚΗ ΜΠΙΕΛΑΣ + ΠΑΞΙΜΑΔΙ	00018643	3,50
44	21120069	925-940-FBR ΠΕΙΡΟΣ ΜΠΙΕΛΑΣ (ΣΧΙΣΤΟΣ)	00003016	8,00
45	21120068	925-940-FBR ΠΑΞΙΜΑΔΙ ΚΩΝΙΚΟ ΜΠΙΕΛΑΣ	00003017	2,00
46	20970519	925-940-FBR ΡΟΔΕΛΑ ΔΑΚΤΥΛΙΔΙΟΥ ΜΠΙΕΛΑΣ	00003020	1,00
47	21120137	925-940-FBR ΔΑΚΤΥΛΙΔΙ ΜΠΙΕΛΑΣ (ΕΞΩΤΕΡΙΚΟ) /Φ20	00003014	10,50
51	21120070	925-940-FBR ΜΠΙΕΛΑ	00007075	45,00



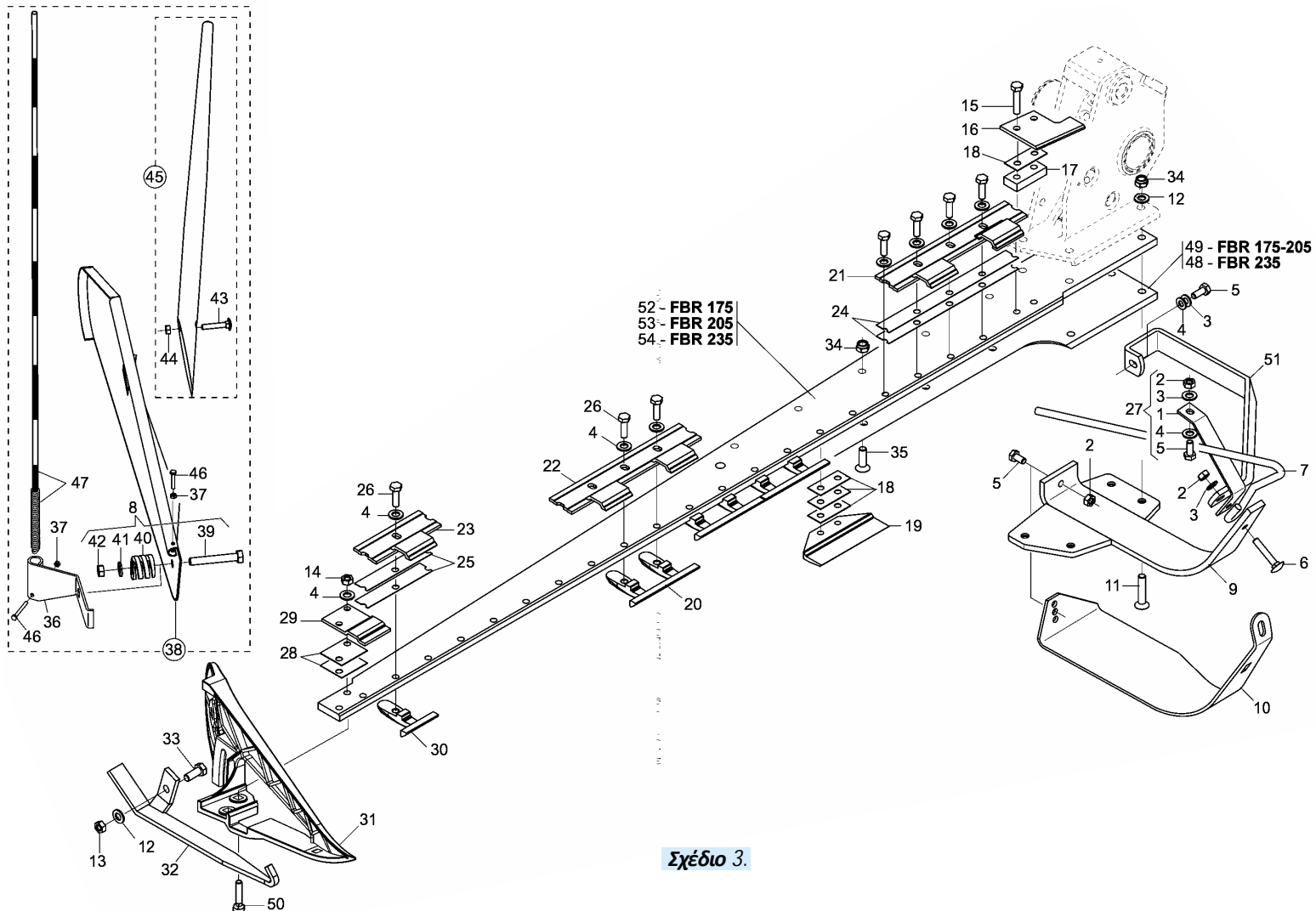
**Εξαρτήματα χορτοκοπτικής μηχανής GASPARDO (FBR)**



Νο ΕΙΚ.	ΚΩΔ. ΕΡΓ/ΣΙΟΥ	ΠΕΡΙΓΡΑΦΗ	ΚΩΔΙΚΟΣ	ΤΙΜΗ € Ευρώπης
1	13012370	FBR ΛΕΠΙΔΑ ΚΑΤΩ (ΦΡΕΖΑ) ΤΡΥΠΑ-ΤΡΥΠΑ 52,5mm / Φ6	00015500	1,36
1	13012370	FBR ΛΕΠΙΔΑ ΚΑΤΩ (ΦΡΕΖΑ) ΤΡΥΠΑ-ΤΡΥΠΑ 52,5mm / Φ6 (MWS)	00017732	1,60
10	21120048	FBR ΔΑΚΤΥΛΙΔΙ ΚΕΦΑΛΗΣ ΜΑΧΑΙΡΙΟΥ Φ20mm	00018623	4,00
12	13013190	FBR ΚΕΦΑΛΗ ΜΑΧΑΙΡΙΟΥ ΛΕΠΙΔΑΣ	00015490	29,49
13	13013230	FBR ΚΕΦΑΛΗ ΜΑΧΑΙΡΙΟΥ ΛΟΓΧΗΣ	00015491	20,00
16	21120247	940-FBR ΛΑΜΑ ΤΡΥΠΗΜΕΝΗ (28 ΛΕΠΙΔΕΣ)	00010783	18,19
24	13013300	FBR ΛΑΜΑ ΤΡΥΠΗΜΕΝΗ (12 ΛΟΓΧΕΣ) 1,75mt.	00015496	15,88
25	13013310	FBR ΛΑΜΑ ΤΡΥΠΗΜΕΝΗ (14 ΛΟΓΧΕΣ) 2,05mt.	00015497	17,01
30	13013771	FBR ΜΑΧΑΙΡΙ ΚΟΜΠΛΕ (12 ΛΟΓΧΕΣ) 1,75mt.	00015498	120,00
31	13013781	FBR ΜΑΧΑΙΡΙ ΚΟΜΠΛΕ (14 ΛΟΓΧΕΣ) 2,05mt.	00015499	135,00
31	13013781	FBR ΜΑΧΑΙΡΙ ΚΟΜΠΛΕ (14 ΛΟΓΧΕΣ) 2,05mt.	00018617	157,00



**Εξαρτήματα χορτοκοπτικής μηχανής GASPARDO (FBR)**

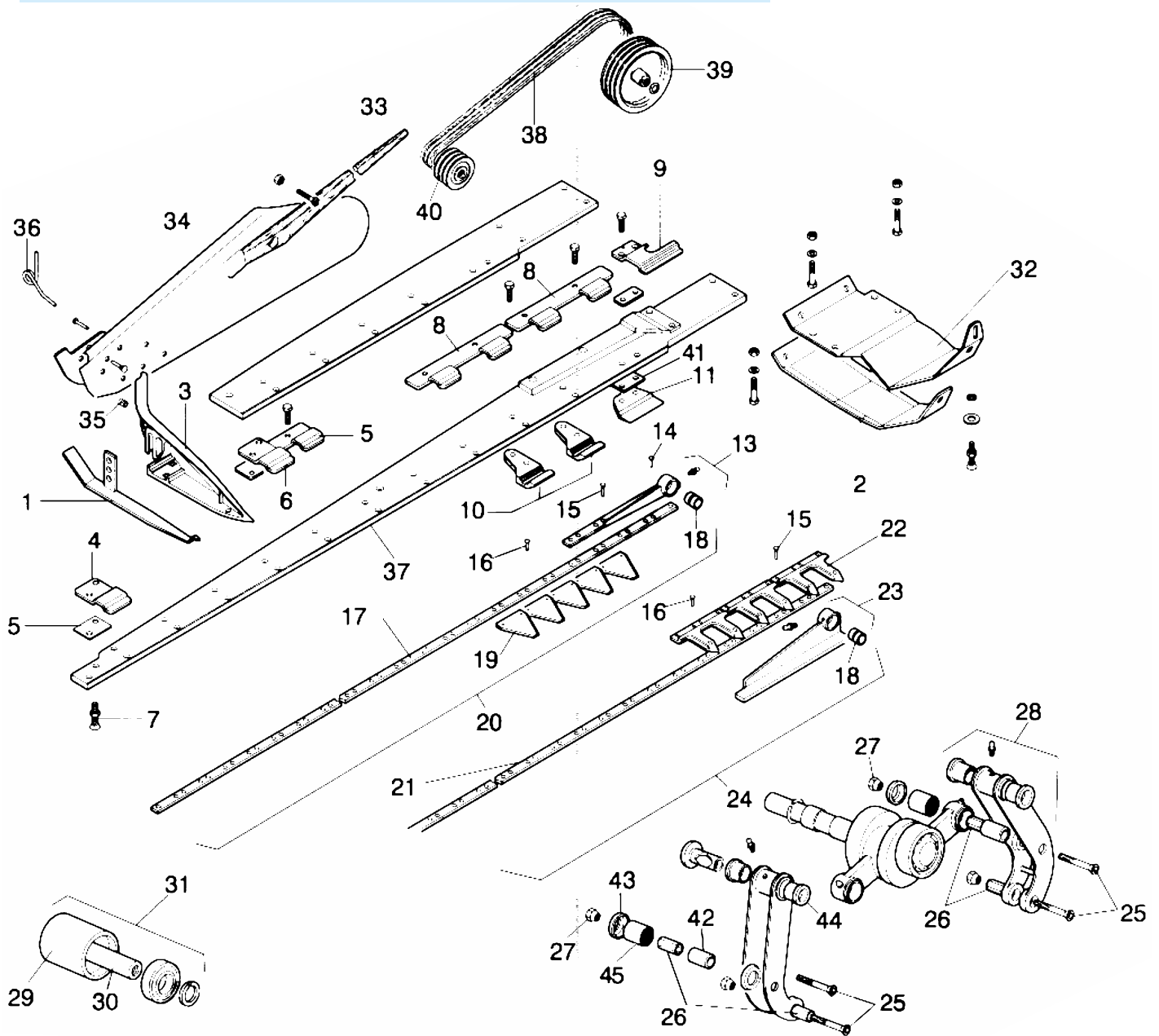


Σχέδιο 3.

Νο ΕΙΚ.	ΚΩΔ. ΕΡΓ/ΣΙΟΥ	ΠΕΡΙΓΡΑΦΗ	ΚΩΔΙΚΟΣ	ΤΙΜΗ € Ευρώπης
9	19205340	925-940-FBR ΤΣΑΡΟΥΧΙ ΕΣΩΤΕΡΙΚΟ ΦΑΡΔΥ	00018655	50,00
10	13018160	925-940-FBR ΤΣΑΡΟΥΧΙ ΕΣΩΤΕΡΙΚΟ ΣΤΕΝΟ	00018652	25,00
19	21120045	925-940-FBR ΟΔΗΓΟΣ ΜΑΧΑΙΡΙΟΥ (ΚΑΤΩ) ΕΣΩΤΕΡΙΚΟΣ	00003009	20,07
20	13013151	FBR ΟΔΗΓΟΣ ΜΑΧΑΙΡΙΟΥ (ΚΑΤΩ) ΔΙΠΛΟΣ	00015493	25,00
21	19203311	BR ΟΔΗΓΟΣ ΜΑΧΑΙΡΙΟΥ (ΑΝΩ) ΔΙΠΛΟΣ ΕΣΩΤΕΡΙΚΟΣ	00018966	16,00
22	19203301	FBR ΟΔΗΓΟΣ ΜΑΧΑΙΡΙΟΥ ΛΟΓΧΗΣ (ΑΝΩ)	00015492	19,85
28	21120040	925-940-FBR ΠΑΦΥΛΛΑ ΟΔΗΓΟΥ (ΑΝΩ) ΛΑΜΑΡΙΝΑ	00003005	4,51
29	21120039	925-940-FBR ΟΔΗΓΟΣ ΜΑΧΑΙΡΙΟΥ (ΑΝΩ) ΑΚΡΙΑΝΟΣ	00003004	14,03
30	13013511	FBR ΟΔΗΓΟΣ ΜΑΧΑΙΡΙΟΥ (ΚΑΤΩ) ΜΟΝΟΣ	00015494	14,80
31	21120037	925-940-FBR ΤΣΑΡΟΥΧΙ ΕΞΩΤΕΡΙΚΟ / 19200903	00015495	58,85
32	21120038	925-940-FBR ΠΕΔΙΛΟ ΠΡΟΣΤΑΣΙΑΣ ΕΞΩΤΕΡΙΚΟ	00009813	16,05
53	13012261	FBR (PLUS) ΜΠΑΡΑ ΚΟΠΗΣ L:205cm	00018619	340,00
	13013781	FBR ΜΑΧΑΙΡΙ ΚΟΜΠΛΕ 14 ΛΟΓΧΩΝ ΓΙΑ 2,05 mt.	00018617	157,00



**Εξαρτήματα χορτοκοπτικής μηχανής GASPARDO (FB 925)**



Νο ΕΙΚ.	ΚΩΔ. ΕΡΓ/ΣΙΟΥ	ΠΕΡΙΓΡΑΦΗ	ΚΩΔΙΚΟΣ	ΤΙΜΗ € Ευρώπης
18	21120048	925 ΔΑΚΤΥΛΙΔΙ ΚΕΦΑΛΗΣ ΜΑΧΑΙΡΙΟΥ Φ20mm	00018623	4,00
	21120046	925 ΚΕΦΑΛΗ ΜΑΧΑΙΡΙΟΥ ΛΕΠΙΔΑΣ	00003022	43,72
	21120052	925 ΚΕΦΑΛΗ ΜΑΧΑΙΡΙΟΥ ΛΟΓΧΗΣ	00003023	45,00
	28G48	925 ΜΑΧΑΙΡΙ ΛΕΠΙΔΑΣ (ΚΟΜΠΛΕ)	00002981	90,74
	24G48	925 ΜΑΧΑΙΡΙ ΛΕΠΙΔΑΣ (ΚΟΜΠΛΕ)	00002982	105,93
	12G52	925 ΜΑΧΑΙΡΙ ΛΟΓΧΗΣ (ΚΟΜΠΛΕ)	00002983	150,87
	21120064	925 ΛΑΜΑ ΤΡΥΠΗΜΕΝΗ (24 ΛΕΠΙΔΕΣ)	00010778	13,04
	21120100	925 ΛΑΜΑ ΤΡΥΠΗΜΕΝΗ (28 ΛΕΠΙΔΕΣ)	00010779	16,45
	21120050	925 ΛΑΜΑ ΤΡΥΠΗΜΕΝΗ (12 ΛΟΓΧΕΣ)	00010780	14,98
	21120104	925 ΛΑΜΑ ΤΡΥΠΗΜΕΝΗ (14 ΛΟΓΧΕΣ)	00010781	14,74
32	21120035	925-940-FBR ΠΕΔΙΛΟ ΠΡΟΣΤΑΣΙΑΣ ΕΣΩΤΕΡΙΚΟ	00017578	50,82
39	21120117	925-940-FBR ΤΡΟΧΑΛΙΑ ΜΕΓΑΛΗ 3 ΚΑΝΑΛΙΩΝ	00018653	155,00
40	21120118	925-940-FBR ΤΡΟΧΑΛΙΑ ΜΙΚΡΗ 3 ΚΑΝΑΛΙΩΝ	00018654	90,00

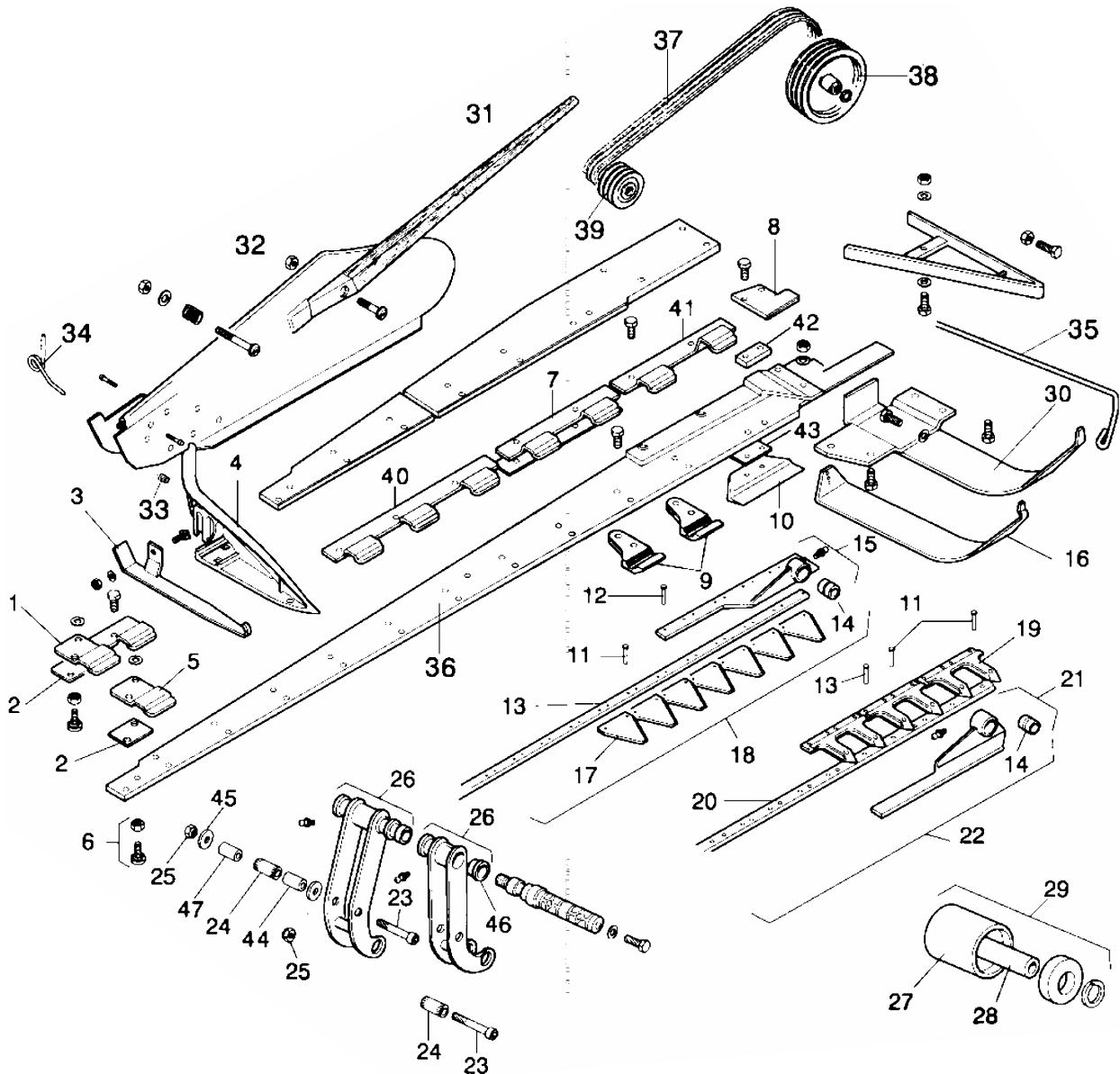


**Εξαρτήματα χορτοκοπτικής μηχανής GASPARDO**

Νο ΕΙΚ.	ΚΩΔ. ΕΡΓ/ΣΙΟΥ	ΠΕΡΙΓΡΑΦΗ	ΚΩΔΙΚΟΣ	ΤΙΜΗ € Ευρώπης
	21120106/1	925-14G52 ΜΑΧΑΙΡΙ ΛΟΓΧΗΣ (ΚΟΜΠΛΕ)	00010777	158,79
	21120041	925-940 ΟΔΗΓΟΣ ΜΑΧΑΙΡΙΟΥ (ΑΝΩ) ΔΙΠΛΟΣ	00003006	16,00
	21120312	925-940 ΟΔΗΓΟΣ ΜΑΧΑΙΡΙΟΥ (ΑΝΩ) ΕΣΩΤΕΡΙΚΟΣ	00003007	6,70
	21120312	925-940 ΟΔΗΓΟΣ ΜΑΧΑΙΡΙΟΥ (ΑΝΩ) ΕΣΩΤΕΡΙΚΟΣ	00002990	46,16
	21120042	925-940 ΟΔΗΓΟΣ ΜΑΧΑΙΡΙΟΥ (ΚΑΤΩ)	00003008	11,00
	21120113	925-940 ΟΔΗΓΟΣ ΜΑΧΑΙΡΙΟΥ (ΑΝΩ) ΑΚΡΙΑΝΟΣ / 21120039	00003010	59,64
	G21120137	925-940-FBR ΔΑΚΤΥΛΙΔΙ ΜΠΙΕΛΑΣ (ΕΞΩΤΕΡΙΚΟ) /Φ20	00003014	10,50
	G21120067	925-940-FBR ΔΑΚΤΥΛΙΔΙ ΜΠΙΕΛΑΣ (ΜΠΡΟΥΤΖΙΝΟ)/Φ25	00003013	7,30
	G21120069	925-940-FBR ΠΕΙΡΟΣ ΜΠΙΕΛΑΣ (ΣΧΙΣΤΟΣ) / 21120156	00003016	8,00
	G21120068	925-940-FBR ΠΑΞΙΜΑΔΙ ΚΩΝΙΚΟ ΜΠΙΕΛΑΣ	00003017	2,00
	G21120071	925-940-FBR ΒΙΔΑ ΚΩΝΙΚΗ ΜΠΙΕΛΑΣ	00003018	4,00
	51127001	925-940-FBR ΡΟΥΛΕΜΑΝ ΕΚΚΕΝΤΡΟΥ ΜΠΙΕΛΑΣ	00003019	2,10
	20970519	925-940-FBR ΡΟΔΕΛΑ ΔΑΚΤΥΛΙΔΙΟΥ ΜΠΙΕΛΑΣ	00003020	1,00
	G12236640R	925-940-FBR ΜΠΙΕΛΑ ΑΝΑΣΤΡΕΠΤΗ / G21120128	00017579	76,50
	G21170020R	925-940-FBR ΕΚΚΕΝΤΡΟ ΜΠΙΕΛΑΣ	00017598	181,90
	21120070	925-940-FBR ΜΠΙΕΛΑ	00007075	45,00
	21120038	925-940-FBR ΠΕΔΙΛΟ ΠΡΟΣΤΑΣΙΑΣ ΕΞΩΤΕΡΙΚΟ	00009813	16,05
	12219200	925-940-FBR ΝΤΙΖΑ ΑΣΦΑΛΙΣΗΣ ΜΠΑΡΑΣ( ΠΟΡΕΙΑΣ )	00018656	20,00
	21120319	925-940-FBR ΕΛΑΤΗΡΙΟ ΚΟΡΜΟΥ	00018657	28,00
	21030027	925-940-FBR ΣΥΝΕΜΠΛΟΚ ΚΟΡΜΟΥ ΕΛΑΣΤΙΚΟ	00018636	7,00
	21030015	925-940-FBR ΚΟΥΖΙΝΕΤΟ ΑΞΟΝΑ ΕΙΣΟΔΟΥ ΡΤΟ	00018598	65,00
	21120152	925-940-FBR ΑΞΟΝΑΣ ΕΙΣΟΔΟΥ ΡΤΟ ΜΕ ΠΑΣΟ	00018647	21,00
	16214150	925-940-FBR ΕΛΑΤΗΡΙΟ ΓΡΑΜΜΟΧΑΡΑΚΤΗ	00018621	15,00
	04100131	925-940-FBR ΔΑΚΤΥΛΙΔΙ ΕΚΚΕΝΤΡΟΥ ΑΞΟΝΑ Φ45mm	00018634	8,00
	06010240	925-940-FBR ΙΜΑΝΤΑΣ ΚΙΝΗΣΗΣ 17x2300mm	00018637	16,00
	66248064	925-940-FBR ΔΑΚΤΥΛΙΔΙ ΚΟΡΜΟΥ ΠΛΑΣΤΙΚΟ Φ75mm / D85mm	00018622	4,50
	21120247	940-FBR ΛΑΜΑ ΤΡΥΠΗΜΕΝΗ (28 ΛΕΠΙΔΕΣ)	00010783	18,19
	21120241	FB940-FBR ΜΑΧΑΙΡΙ ΛΕΠΙΔΑΣ 20,5mt ΚΟΜΠΛΕ (28 ΛΕΠΙΔΕΣ)	00018618	101,00
	21120241	FB940-FBR ΜΑΧΑΙΡΙ ΛΕΠΙΔΑΣ 20,5mt ΚΟΜΠΛΕ (28 ΛΕΠΙΔΕΣ)	00002986	105,50
	24G48	940S ΜΑΧΑΙΡΙ ΛΕΠΙΔΑΣ (ΚΟΜΠΛΕ)	00002985	88,50
		ΛΑΜΑΚΙ ΜΠΙΕΛΑΣ M62+(Z1)	00002988	5,19
		ΒΙΔΑ ΜΠΙΕΛΑΣ (Π.Μ.) M63	00002989	2,37
	G373/374	G373/G374 ΚΟΥΤΑΛΑΚΙ ΜΠΙΕΛΑΣ SET+(Z1)	00002991	31,19
	G361B	G361B ΚΕΦΑΛΗ ΜΑΧΑΙΡΙΟΥ ΛΕΠΙΔΑΣ (Π.Μ.)	00003021	28,36
	158123F	ΛΕΠΙΔΑ ΚΑΤΩ ΔΟΝΤΙ	00003075	1,40
		ΛΕΠΙΔΑ ΚΑΤΩ ΔΟΝΤΙ (DIN80)	00002974	0,88
	21120048	G46 ΔΑΚΤΥΛΙΔΙ ΚΕΦΑΛΗΣ	00007074	12,48
	G360A/24	G339 ΛΑΜΑ ΜΑΧΑΙΡΙΟΥ ΤΡΥΠΗΜΕΝΗ (24 ΛΕΠΙΔΕΣ)(Π.Μ.)	00010801	18,71
	G339	G339 ΟΔΗΓΟΣ ΜΑΧΑΙΡΙΟΥ (ΚΑΤΩ) (Π.Μ.)	00002998	6,51
	G340	G340 ΟΔΗΓΟΣ ΜΑΧΑΙΡΙΟΥ (ΚΑΤΩ) (Π.Μ.)	00002999	7,43
	G341	G341 ΟΔΗΓΟΣ ΜΑΧΑΙΡΙΟΥ (ΚΑΤΩ) (Π.Μ.)	00003000	8,36
	G342	G342 ΟΔΗΓΟΣ ΜΑΧΑΙΡΙΟΥ (ΚΑΤΩ) (Π.Μ.)	00003001	13,63
	G343	G343 ΟΔΗΓΟΣ ΜΑΧΑΙΡΙΟΥ (ΚΑΤΩ) (Π.Μ.)	00003002	9,75
	G362	G343 ΟΔΗΓΟΣ ΜΑΧΑΙΡΙΟΥ (Π.Μ.)	00003003	2,95
		ΜΑΧΑΙΡΙ ΚΟΜΠΛΕ (24 ΛΕΠΙΔΕΣ) (Π.Μ.)	00008462	88,47
		ΜΑΧΑΙΡΙ ΚΟΜΠΛΕ (22 ΛΕΠΙΔΕΣ) (Π.Μ.)	00002979	93,00



**Εξαρτήματα χορτοκοπτικής μηχανής GASPARDO (FB 940)**



Νο ΕΙΚ.	ΚΩΔ. ΕΡΓ/ΣΙΟΥ	ΠΕΡΙΓΡΑΦΗ	ΚΩΔΙΚΟΣ	ΤΙΜΗ € Ευρώπης
7	21120232	940 ΟΔΗΓΟΣ ΜΑΧΑΙΡΙΟΥ ΑΝΩ ΔΙΠΛΟΣ ΕΣΩΤΕΡΙΚΟΣ	00018965	14,00
14	21120048	940 ΔΑΚΤΥΛΙΔΙ ΚΕΦΑΛΗΣ ΜΑΧΑΙΡΙΟΥ Φ20mm	00018623	4,00
	21120259	940 ΚΕΦΑΛΗ ΜΑΧΑΙΡΙΟΥ ΛΟΓΧΗΣ	00003012	22,00
	21120267	940 ΚΕΦΑΛΗ ΜΑΧΑΙΡΙΟΥ ΛΕΠΙΔΑΣ	00004647	22,00
	13013861	940 ΜΑΧΑΙΡΙ ΛΟΓΧΗΣ (ΚΟΜΠΛΕ) / 12 ΛΟΓΧΕΣ (G58 ΟΔΗΓΟΙ)	00018605	115,00
	21120240	940 ΜΑΧΑΙΡΙ ΛΕΠΙΔΑΣ (ΚΟΜΠΛΕ) / 24 ΛΕΠΙΔΕΣ (G48 ΟΔΗΓΟΙ)	00018606	80,00
	12G58	940 ΜΑΧΑΙΡΙ ΛΟΓΧΗΣ (ΚΟΜΠΛΕ)	00002980	140,00
	14G58	940 ΜΑΧΑΙΡΙ ΛΟΓΧΗΣ (ΚΟΜΠΛΕ)	00002984	146,00
	21120252	940 ΛΑΜΑ ΤΡΥΠΗΜΕΝΗ (14 ΛΟΓΧΕΣ)	00010782	16,50
	21120315	940 ΜΠΑΡΑ-ΒΑΣΗ 1,75mt.	00006720	308,00
16	13018160	925-940-FBR ΤΣΑΡΟΥΧΙ ΕΣΩΤΕΡΙΚΟ ΣΤΕΝΟ	00018652	25,00
	24G48	940S ΜΑΧΑΙΡΙ ΛΕΠΙΔΑΣ (ΚΟΜΠΛΕ) / 24 ΛΕΠΙΔΕΣ	00002985	88,50
30	19205340	925-940-FBR ΤΣΑΡΟΥΧΙ ΕΣΩΤΕΡΙΚΟ ΦΑΡΔΥ	00018655	50,00
36	13012221	940/FBR (PLUS) ΜΠΑΡΑ ΚΟΠΗΣ L:192cm	00018611	295,00
37	F06010240	940/FBR ΙΜΑΝΤΑΣ ΤΡΟΧΑΛΙΩΝ	00018967	10,00



**Χορτοκοπτική ΤΙΝΑΖ**





**Χορτοκοπτική ΤΙΝΑΖ**

ΕΙΚΟΝΑ	ΠΕΡΙΓΡΑΦΗ	ΤΥΠΟΣ ΜΗΧΑΝΗΣ	ΚΩΔΙΚΟΣ	ΤΙΜΗ € EUR
1	ΤΡΟΧΑΛΙΑ ΜΕΓΑΛΗ Φ31,5 / 3 ΚΑΝΑΛΙΑ	1,65mt.	00008650	121,00
1	ΤΡΟΧΑΛΙΑ ΜΕΓΑΛΗ Φ31,5 / 4 ΚΑΝΑΛΙΑ	1,90mt.	00013567	155,00
2	ΤΡΟΧΑΛΙΑ ΜΙΚΡΗ Φ30,5 / 3 ΚΑΝΑΛΙΑ	1,65mt.	00008652	96,80
2	ΤΡΟΧΑΛΙΑ ΜΙΚΡΗ Φ35 / 4 ΚΑΝΑΛΙΑ	1,90mt.	00013568	125,00
3	ΜΟΥΑΓΙΕ ΠΑΝΩ ΔΙΣΚΟΥ ΧΩΡΙΣ ΒΙΔΕΣ	1,65mt.	00015557	71,50
3	ΜΟΥΑΓΙΕ ΠΑΝΩ ΔΙΣΚΟΥ ΜΕ ΒΙΔΕΣ	1,65mt.	00008653	90,75
3	ΜΟΥΑΓΙΕ ΠΑΝΩ ΔΙΣΚΟΥ ΧΩΡΙΣ ΒΙΔΕΣ	1,90mt.	00013569	121,00
4	ΜΠΟΥΣΑ ΚΑΤΩ ΔΙΣΚΟΥ / 3 ΤΡΥΠΕΣ	1,65mt.	00013564	55,00
4	ΜΠΟΥΣΑ ΚΑΤΩ ΔΙΣΚΟΥ / 4 ΤΡΥΠΕΣ	1,65mt.	00008656	96,80
4	ΜΠΟΥΣΑ ΚΑΤΩ ΔΙΣΚΟΥ / 6 ΤΡΥΠΕΣ	1,90mt.	00013570	66,55
5	ΣΥΝΔΕΣΜΟΣ ΚΟΥΖΙΝΕΤΟ ΚΟΡΜΟΥ	1,65-1,90mt.	00009235	78,65
6	ΚΑΘΕΤΟΣ ΑΞΟΝΑΣ ΔΙΣΚΩΝ	1,65mt.	00008658	85,00
6	ΚΑΘΕΤΟΣ ΑΞΟΝΑΣ ΔΙΣΚΩΝ	1,90mt.	00013571	102,85
7	ΑΞΟΝΑΣ ΜΙΚΡΗΣ ΤΡΟΧΑΛΙΑΣ / 3 ΙΜΑΝΤΕΣ	1,65mt.	00008651	66,55
7	ΑΞΟΝΑΣ ΜΙΚΡΗΣ ΤΡΟΧΑΛΙΑΣ / 4 ΙΜΑΝΤΕΣ	1,90mt.	00013572	66,55
	ΡΟΥΛΕΜΑΝ ΑΞΟΝΑ ΜΙΚΡΗΣ ΤΡΟΧΑΛΙΑΣ	1,65mt.	00016375	16,00
8	ΑΞΟΝΑΣ ΜΕΓΑΛΗΣ ΤΡΟΧΑΛΙΑΣ ΡΤΟ	1,65mt.	00008649	78,65
8	ΑΞΟΝΑΣ ΜΕΓΑΛΗΣ ΤΡΟΧΑΛΙΑΣ ΡΤΟ	1,90mt.	00013573	84,70
9	ΟΡΙΖΟΝΤΙΟΣ ΑΞΟΝΑΣ D30 / L 91cm	1,35mt.	00009558	108,90
9	ΟΡΙΖΟΝΤΙΟΣ ΑΞΟΝΑΣ D25 / L 1,060mt. (Π.Μ.)	1,65mt.	00009512	96,80
9	ΟΡΙΖΟΝΤΙΟΣ ΑΞΟΝΑΣ D30 / L 1,060mt.	1,65mt.	00008659	96,80
9	ΟΡΙΖΟΝΤΙΟΣ ΑΞΟΝΑΣ D35 / L 1,060mt. (Ν.Μ.)	1,65mt.	00013565	96,80
9	ΟΡΙΖΟΝΤΙΟΣ ΑΞΟΝΑΣ D35 / L 1,180mt.	1,90mt.	00013574	102,85
10	ΠΕΡΤΣΙΝΙ ΒΑΣΗΣ ΛΕΠΙΔΑΣ	1,65-1,90mt.	00013566	1,98
11	ΛΕΠΙΔΑ (ORIGINAL)	1,65-1,90mt.	00008661	1,44
11	ΛΕΠΙΔΑ 105-47-4mm (FUX AUSTRIA)	1,65-1,90mt.	00011253	0,92
13	ΠΗΝΙΟ Z15 / Φ25 / D40	1,65-1,90mt.	00009565	49,50
13	ΠΗΝΙΟ Z15 / Φ25 / D46	1,65-1,90mt.	00008663	40,00
13	ΠΗΝΙΟ Z15 / Φ28 / D46	1,65-1,90mt.	00009555	49,50
13	ΚΟΡΩΝΑ Z23 / Φ25	1,65-1,90mt.	00008662	48,40
13	ΚΟΡΩΝΑ Z23 / Φ30	1,65-1,90mt.	00008664	50,82
14	ΠΑΞΙΜΑΔΙ ΑΞΟΝΑ (ΛΕΠΤΟ) M30	1,65-1,90mt.	00008794	2,10
15	ΠΑΞΙΜΑΔΙ ΑΞΟΝΑ (ΛΕΠΤΟ) M25	1,65-1,90mt.	00008793	2,78
16	ΒΙΔΑ+ΠΑΞΙΜΑΔΙ ΜΟΥΑΓΙΕ ΠΑΝΩ ΔΙΣΚΟΥ	1,65-1,90mt.	00008660	3,63
17	ΕΛΑΤΗΡΙΟ ΠΥΡΓΟΥ 8x560mm	1,65-1,90mt.	00009256	31,46
18	ΕΛΑΤΗΡΙΟ ΚΑΣΤΑΝΙΑΣ			
19	ΚΑΣΤΑΝΙΑ ΚΟΜΠΛΕ		00014415	66,00
20	ΤΡΟΧΑΛΙΑ ΚΟΜΠΛΕ			

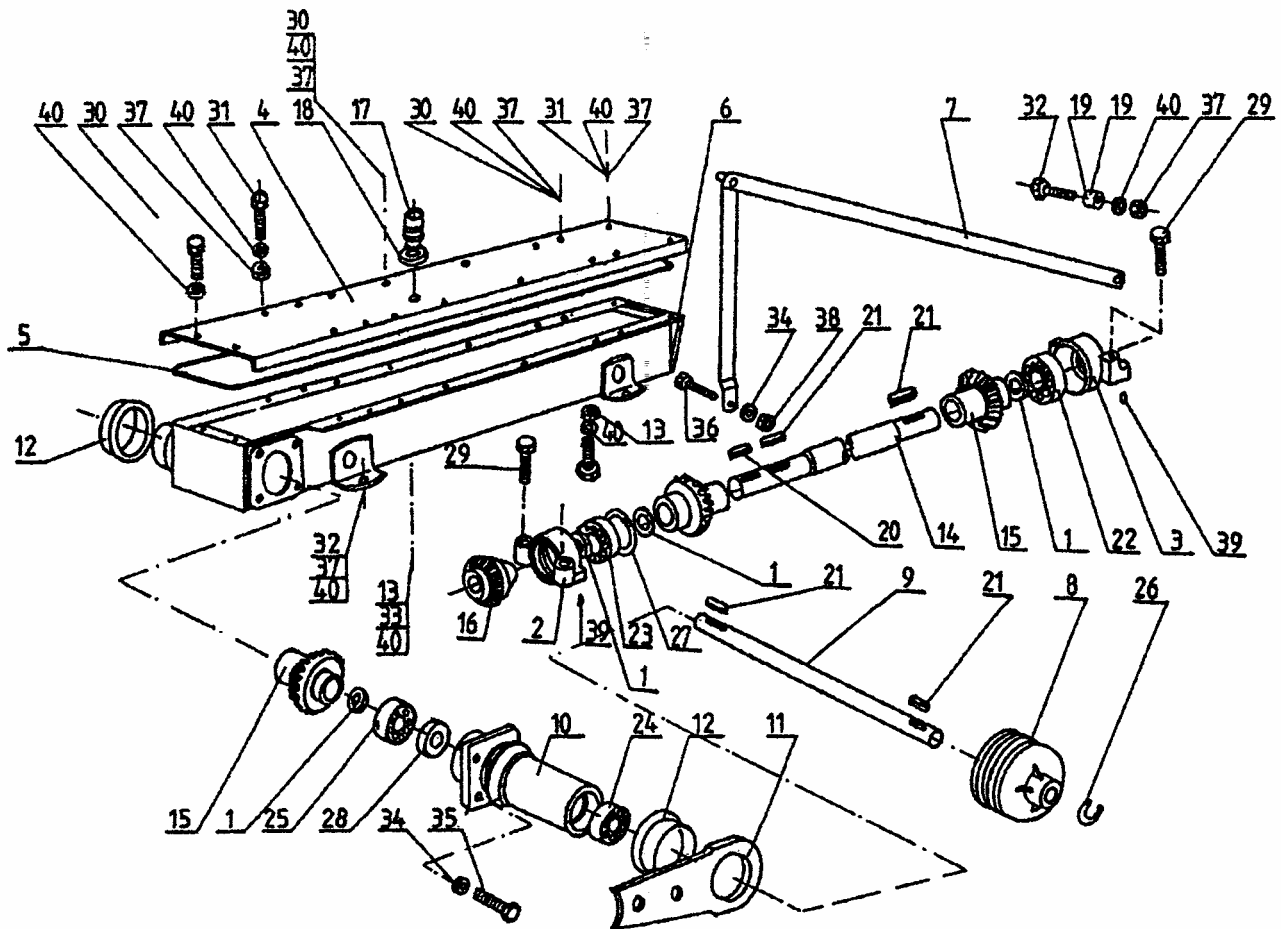


## Χορτοκοπτική ΤΙΝΑΖ

ΕΙΚΟΝΑ	ΠΕΡΙΓΡΑΦΗ	ΤΥΠΟΣ ΜΗΧΑΝΗΣ	ΚΩΔΙΚΟΣ	ΤΙΜΗ € EUR
22	ΚΑΠΑΚΙ ΛΟΥΡΙΩΝ (ΕΞΩΤΕΡΙΚΟ)			
23	ΚΑΠΑΚΙ ΛΟΥΡΙΩΝ (ΕΣΩΤΕΡΙΚΟ)			
24	ΒΑΣΗ ΛΕΠΙΔΑΣ	1,35mt.	00009922	16,24
24	ΒΑΣΗ ΛΕΠΙΔΑΣ	1,65mt.	00008655	16,00
24	ΒΑΣΗ ΛΕΠΙΔΑΣ	1,90mt.	00013575	26,62
24	ΒΑΣΗ ΛΕΠΙΔΑΣ (ITALY)	1,65mt.	00003671	17,50
25	ΠΥΡΓΟΣ	1,65mt.		
	ΠΥΡΓΟΣ	1,90mt.		
26	ΔΙΣΚΟΣ ΑΝΩ ΜΕ ΤΑΜΠΟΥΡΟ D62	1,35mt.	00009560	170,50
26	ΔΙΣΚΟΣ ΑΝΩ ΜΕ ΤΑΜΠΟΥΡΟ D75,5	1,65mt.	00008654	197,57
26	ΔΙΣΚΟΣ ΑΝΩ ΧΩΡΙΣ ΤΑΜΠΟΥΡΟ D75,5	1,65mt.	00017433	145,00
26	ΔΙΣΚΟΣ ΑΝΩ ΧΩΡΙΣ ΤΑΜΠΟΥΡΟ	1,65mt.	00016231	175,80
26	ΔΙΣΚΟΣ ΑΝΩ ΧΩΡΙΣ ΤΑΜΠΟΥΡΟ D88	1,90mt.	00013576	163,35
26	ΔΙΣΚΟΣ ΑΝΩ ΜΕ ΤΑΜΠΟΥΡΟ D89	1,90mt.		
26B	ΤΑΜΠΟΥΡΟ ΑΝΩ ΔΙΣΚΟΥ	1,65mt.	00013593	88,00
26B	ΤΑΜΠΟΥΡΟ ΑΝΩ ΔΙΣΚΟΥ	1,90mt.	00013594	102,85
27	ΔΙΣΚΟΣ ΚΑΤΩ / 4 ΤΡΥΠΕΣ / D59	1,35mt.	00009559	132,00
27	ΔΙΣΚΟΣ ΚΑΤΩ / 4 ΤΡΥΠΕΣ	1,65mt.	00008657	138,00
27	ΔΙΣΚΟΣ ΚΑΤΩ / 3 ΤΡΥΠΕΣ / D73	1,65mt.	00013597	138,00
27	ΔΙΣΚΟΣ ΚΑΤΩ / 6 ΤΡΥΠΕΣ / D85	1,90mt.	00013577	145,20
27	ΔΙΣΚΟΣ ΚΑΤΩ / 4 ΤΡΥΠΕΣ / D86 (Π/Μ)	1,90mt.	00017441	140,00
34	ΠΙΑΤΟ ΚΑΤΩ ΔΙΣΚΟΥ / 6 ΤΡΥΠΕΣ / D170mm	1,90mt.	00015525	12,83
30	ΓΩΝΙΑ ΠΥΡΓΟΥ	1,65mt.	00009792	60,50
30B	ΣΩΛΗΝΑ ΠΥΡΓΟΥ	1,90mt.	00013578	66,55
31	ΠΟΔΑΡΙΚΟ ΣΤΗΡΙΞΗΣ	1,65-1,90mt.	00009206	13,92
32	ΙΜΑΝΤΑΣ ΤΡΟΧΑΛΙΑΣ B17x2850 Li	1,65mt.	00009790	16,50
33	ΠΡΟΣΤΑΤΕΥΤΙΚΑ ΚΑΠΑΚΙΑ +ΚΑΛΥΜΜΑ	1,65mt.	00014423	209,00
35	ΚΟΥΖΙΝΕΤΟ ΑΝΩ ΟΡΙΖΟΝΤΙΟΥ ΑΞΟΝΑ	1,65-1,90mt.	00010437	37,95
36	ΔΑΚΤΥΛΙΔΙ ΒΑΣΗΣ (ΠΛΑΣΤΙΚΟ)	1,65-1,90mt.	00008792	6,05
37	ΛΑΜΑΚΙ + ΠΕΙΡΑΚΙ ΣΥΝΔΕΣΜΟΥ ΚΟΡΜΟΥ	1,65-1,90mt.	00009564	12,10
38	ΚΛΕΙΔΙ ΛΕΠΙΔΑΣ	1,65-1,90mt.	00009283	18,15
39	ΜΟΥΑΓΙΕ ΑΞΟΝΟΣ ΡΤΟ-ΜΕΓΑΛΗΣ ΤΡΟΧΑΛΙΑΣ	1,65-1,90mt.	00017442	38,50
40	ΕΛΑΤΗΡΙΟ ΤΕΝΤΩΤΗΡΑ ΙΜΑΝΤΩΝ	1,65-1,90mt.	00017443	7,70
41	ΕΛΑΤΗΡΙΟ ΚΑΣΤΑΝΙΑΣ ΚΟΡΜΟΥ	1,65-1,90mt.	00017444	4,95
42	ΑΠΟΣΤΑΤΗΣ-ΣΩΛΗΝΑ ΜΕΓΑΛΗΣ ΤΡΟΧΑΛΙΑΣ / 107x38x3mm	1,65-1,90mt.	00017445	5,50
43	ΑΠΟΣΤΑΤΗΣ-ΣΩΛΗΝΑ ΠΗΝΙΟΥ ΟΡΙΖΟΝΤΙΟΥ ΑΞΟΝΑ /38x32x3mm	1,65mt.	00017446	3,85
44	ΦΛΑΝΤΖΑ-ΛΑΣΤΙΚΟ ΚΑΡΤΕΡ	1,65mt.	00017447	6,60
45	ΦΛΑΝΤΖΑ-ΛΑΣΤΙΚΟ ΚΑΡΤΕΡ	1,90mt.	00017449	6,60
46	ΑΡΘΡΩΣΗ ΣΥΝΔΕΣΗΣ ΚΟΡΜΟΥ-ΚΑΡΤΕΡ	1,65-1,90mt.	00017448	38,50



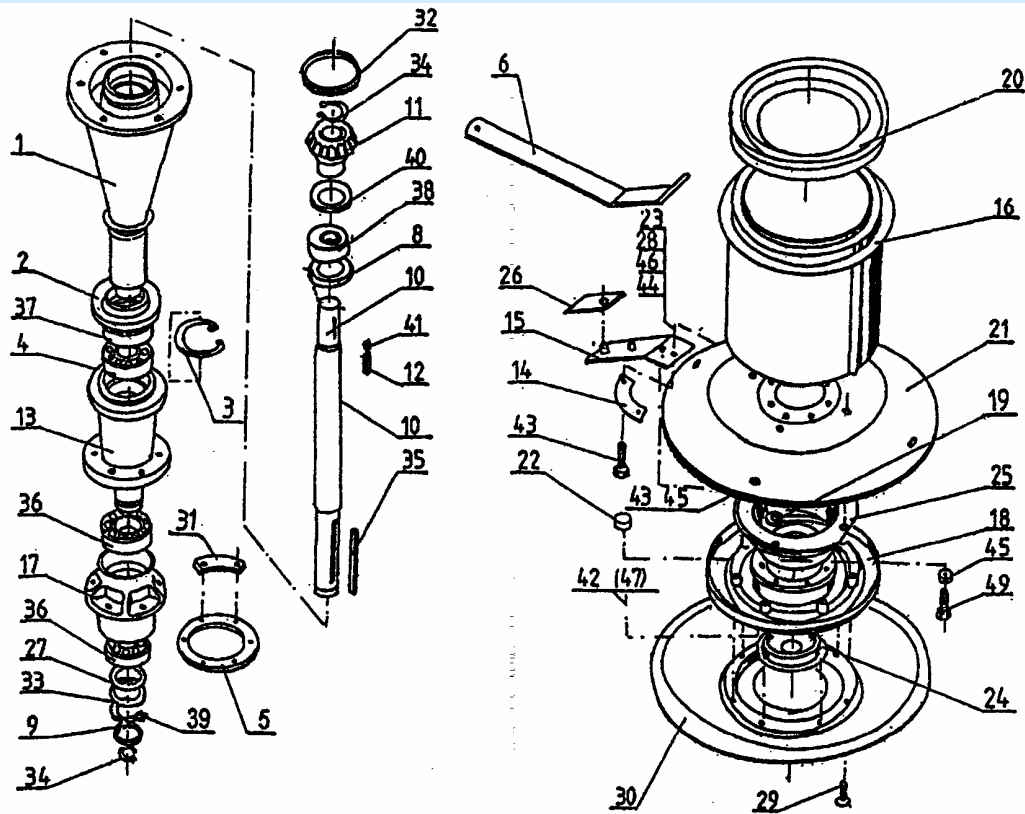
**Εξαρτήματα χορτοκοπτικής μηχανής Z139/Z149 / SUPERCUT / FAHR / KOWALSKI (Πολωνίας)**



ΕΙΚΟΝΑ	ΠΕΡΙΓΡΑΦΗ	ΚΩΔΙΚΟΣ	ΤΙΜΗ € EUR
1	ΡΟΔΕΛΑ 25x35x0,5mm (Z139)	00005709	0,39
1	ΡΟΔΕΛΑ 25x35x1,0mm (Z139)	00006472	0,47
02	ΚΟΥΖΙΝΕΤΟ ΕΣΩΤΕΡΙΚΟ ΟΡΙΖΟΝΤΙΟΥ ΑΞΟΝΑ (Z139)	00005710	64,90
03	ΚΟΥΖΙΝΕΤΟ ΕΞΩΤΕΡΙΚΟ ΟΡΙΖΟΝΤΙΟΥ ΑΞΟΝΑ (Z139)	00005711	64,90
04	ΚΑΠΑΚΙ ΚΙΒΩΤΙΟΥ ΛΑΔΙΟΥ	00006748	45,47
05	ΦΛΑΝΤΖΑ ΛΑΣΤΙΧΕΝΙΑ ΚΑΡΤΕΡ (Z139)	00004417	15,48
06	ΚΙΒΩΤΙΟ ΛΑΔΙΟΥ (Z139)	00006747	255,56
08	ΤΡΟΧΑΛΙΑ ΜΙΚΡΗ / 4 ΚΑΝΑΛΙΑ / Φ25 (Z139-Z149)	00004382	77,28
09	ΑΞΟΝΑΣ ΜΙΚΡΗΣ ΤΡΟΧΑΛΙΑΣ (Z139)	00004383	38,64
10	ΜΟΥΑΓΙΕ ΑΞΟΝΑ ΤΡΟΧΑΛΙΑΣ (Z139)	00007855	167,56
12	ΔΑΚΤΥΛΙΔΙ ΒΑΣΗΣ ΠΛΑΣΤΙΚΟ (Z139)	00004390	2,46
14	ΑΞΟΝΑΣ ΟΡΙΖΟΝΤΙΟΣ / D25 / L 1mt. (Z139)	00004384	64,40
15	ΚΟΡΩΝΑ-ΓΡΑΝΑΖΙ ΙΣΙΟ /Z21 /Φ25 (Z139)	00004385	67,20
16	ΠΗΝΙΟ / Z16 / Φ25 / ΙΣΙΟ ΔΟΝΤΙ (Z139)	00004386	56,00
15/16	ΠΗΝΙΟ ΕΛΙΚΟΕΙΔΕΣ Z21(Z139)	00009711	54,86
17	ΚΑΠΑΚΙ ΠΛΑΣΤΙΚΟ ΔΕΙΚΤΗ ΚΑΡΤΕΡ	00007205	1,62
22	ΡΟΥΛΕΜΑΝ ΚΟΡΩΝΑΣ ΟΡΙΖΟΝΤΙΟΥ ΑΞΟΝΑ 6205 2RS CRAFT (Z139)	00004387	1,30
23	ΡΟΥΛΕΜΑΝ ΠΗΝΕΙΟΥ ΟΡΙΖΟΝΤΙΟΥ ΑΞΟΝΑ 6305 2RS CRAFT (Z139)	00004388	1,90
25	ΡΟΥΛΕΜΑΝ 30305 (Z139)	00004389	17,34
27	ΑΣΦΑΛΕΙΑ B62 (Z139)	00007311	0,64
28	ΤΣΙΜΟΥΧΑ ΑΞΟΝΑ 25x52x7mm ΜΙΚΡΗΣ ΤΡΟΧΑΛΙΑΣ	00009282	2,31



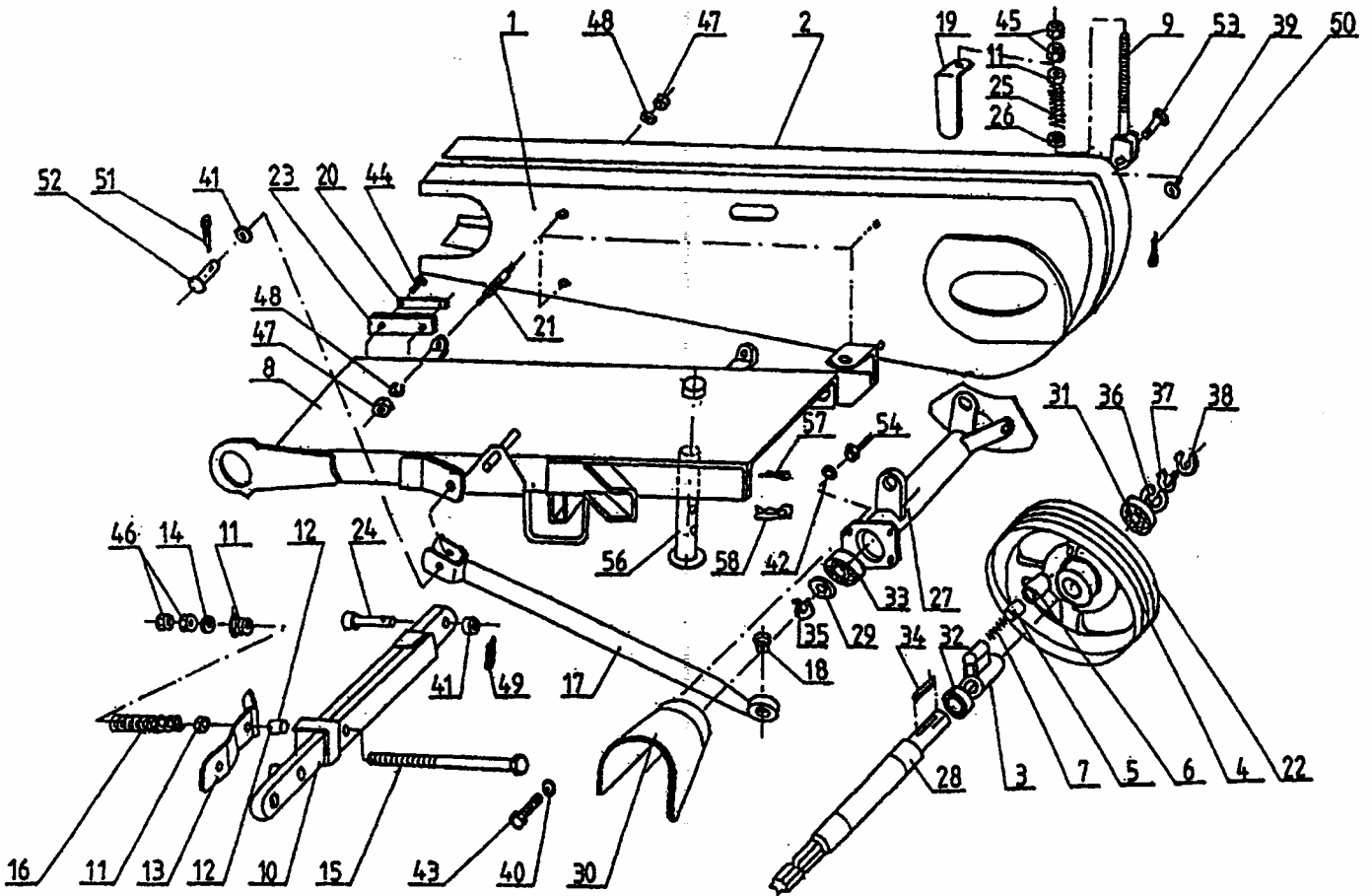
**Εξαρτήματα χορτοκοπτικής μηχανής Z139/Z149 / SUPERCUT / FAHR / KOWALSKI (Πολωνίας)**



ΕΙΚΟΝΑ	ΠΕΡΙΓΡΑΦΗ	ΚΩΔΙΚΟΣ	ΤΙΜΗ € EUR
01	ΧΩΝΙ ΠΑΝΩ ΔΙΣΚΟΥ (Z139-149)	00004391	75,00
02	ΠΛΑΣΤΙΚΟ ΧΩΝΙΟΥ (Z139)	00004396	3,25
04	ΡΟΥΛΕΜΑΝ ΜΟΝΟΣΦΑΙΡΟ 6209 2RS C3 CRAFT	00004400	5,00
05	ΦΛΑΝΤΖΑ ΒΑΣΗΣ ΔΙΣΚΟΥ ΠΛΑΣΤΙΚΗ ΕΞΑΓΩΓΗ (Z139)	00004405	3,36
06	ΚΛΕΙΔΙ ΛΕΠΙΔΑΣ (Z139)	00004416	14,63
08	ΡΟΔΕΛΑ 50x62x0,3mm (Z139)	00005713	1,87
10	ΑΞΟΝΑΣ ΚΑΘΕΤΟΣ / Φ25 / L:455mm	00004392	33,60
13	ΜΟΥΑΓΕ ΔΙΣΚΟΥ ΠΑΝΩ (Z139-149)	00004401	123,20
15	ΒΑΣΗ ΛΕΠΙΔΑΣ (Z139)	00004393	11,20
15	ΒΑΣΗ ΛΕΠΙΔΑΣ (Z139) ((ΕΓΧΩΡΙΟ)	10003217	9,49
16	ΤΑΜΠΟΥΡΟ (Z139-149)	00004397	112,00
17	ΟΜΦΑΛΟΣ ΔΙΣΚΟΥ ΚΑΤΩ (Z139-149)	00004402	80,00
18	ΒΑΣΗ ΔΙΣΚΟΥ ΚΑΤΩ ΜΕΤΑΛΛΙΚΗ (Z139-149)	00004406	62,00
20	ΚΑΠΑΚΙ ΤΑΜΠΟΥΡΟΥ (Z139-149)	00004398	16,80
21	ΔΙΣΚΟΣ ΠΑΝΩ ΜΠΛΕ D77,5 (Z139)	00004403	128,80
23	ΡΟΔΕΛΑ ΚΩΝΟΣ ΒΑΣΗΣ ΛΕΠΙΔΑΣ (Z139)	00006409	1,71
24	ΚΑΠΑΚΙ ΓΡΑΣΑΔΟΡΟΥ ΜΟΥΑΓΕ ΠΛΑΣΤΙΚΟ	00004407	3,36
25	ΛΑΜΑΡΙΝΑ ΔΙΣΚΟΥ (Z139)	00004394	17,18
31	ΔΙΣΚΟΣ ΚΑΤΩ ΜΠΛΕ D77 (Z139)	00004399	128,80
31	ΔΙΣΚΟΣ ΚΑΤΩ ΚΟΚΚΙΝΟ (Z139)	00006902	128,80
34	ΑΣΦΑΛΕΙΑ Α25 (Z139)	00006471	0,30
35	ΣΦΗΝΑ ΚΑΘΕΤΟΥ ΑΞΟΝΑ (Z139)	00004404	2,14
37	ΡΟΥΛΕΜΑΝ ΣΥΝΔΕΣΗΣ ΧΟΝΙΟΥ-ΜΟΥΑΓΙΕ 6210 2RS CRAFT (Z139)	00004395	4,40
40	ΤΣΙΜΟΥΧΕΣ 40x62x10mm (Z139)	00006470	1,42
46	ΒΙΔΑ ALLEN ΒΑΣΗΣ (Z139)	00005628	1,06



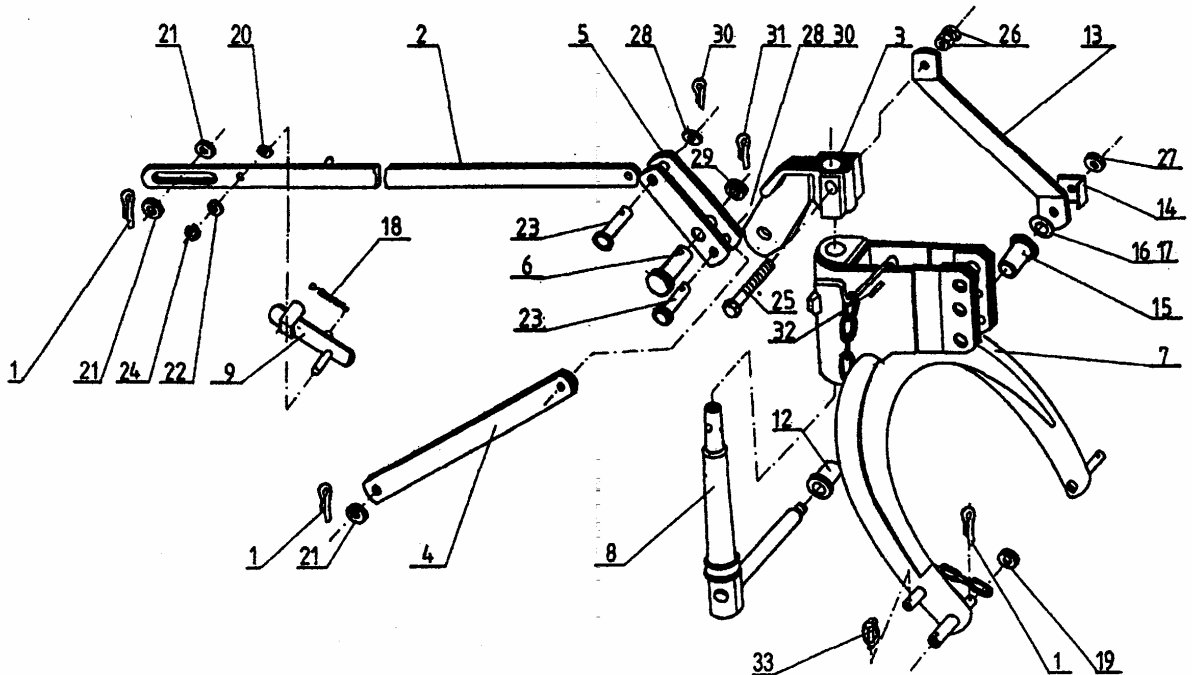
**Εξαρτήματα χορτοκοπτικής μηχανής Z139/Z149 / SUPER CUT / FAHR / KOWALSKI (Πολωνίας)**



ΕΙΚΟΝΑ	ΠΕΡΙΓΡΑΦΗ	ΚΩΔΙΚΟΣ	ΤΙΜΗ € EUR
01	ΚΑΠΑΚΙ ΜΕΤΑΛΛΙΚΟ ΕΣΩΤΕΡΙΚΟΥ ΙΜΑΝΤΑ	00007316	40,26
02	ΚΑΠΑΚΙ ΜΕΤΑΛΛΙΚΟ ΕΞΩΤΕΡΙΚΟΥ ΙΜΑΝΤΑ	00004914	35,79
16	ΕΛΑΤΗΡΙΟ ΚΑΣΤΑΝΙΑΣ ΣΑΣΙ (Z139)	00006746	14,63
27	ΡΟΔΕΛΑ 45x55x0,5mm (Z139)	00006925	0,35
	ΡΟΔΕΛΑ 45x55x1,0mm (Z139)	00006926	0,35
	ΚΑΣΤΑΝΙΑ ΣΑΣΙ ΜΕ ΕΛΑΤΗΡΙΟ ΚΟΜΠΛΕ	00009197	93,51
	ΒΙΔΑ ΚΑΣΤΑΝΙΑΣ ΣΑΣΙ 14x260mm	00014023	7,42
	ΑΞΟΝΑΣ ΜΕΓΑΛΗΣ ΤΡΟΧΑΛΙΑΣ ΡΤΟ / Φ30	00004408	67,20
	ΡΟΔΕΛΑ ΠΡΟΣΑΡΜΟΓΗΣ 60x35x0,8 (Z139)	00007310	2,33
	ΒΑΣΗ ΚΑΣΤΑΝΙΑΣ ΣΚΕΤΗ ΤΡΟΧΑΛΙΑΣ ΜΕΓΑΛΗΣ	00004412	54,01
	ΤΡΟΧΑΛΙΑ ΜΕΓΑΛΗ Φ25/ 4 ΚΑΝΑΛΙΑ	00004409	148,12
	ΠΕΙΡΟΣ ΚΑΣΤΑΝΙΑΣ ΤΡΟΧΑΛΙΑΣ ΜΕΓΑΛΗΣ	00004413	5,60
	ΔΑΚΤΥΛΙΔΙ ΚΑΣΤΑΝΙΑΣ ΤΡΟΧΑΛΙΑΣ ΜΕΓΑΛΗΣ	00004414	15,56
	ΕΛΑΤΗΡΙΟ ΚΑΣΤΑΝΙΑΣ ΤΡΟΧΑΛΙΑΣ ΜΕΓΑΛΗΣ	00004415	2,58
	ΡΟΥΛΕΜΑΝ 6009 2RS	00007761	2,90
	ΑΣΦΑΛΕΙΑ Α30 (Z139)	00007312	0,31
	ΙΜΑΝΤΑΣ ΚΙΝΗΣΗΣ	00004410	9,00
	ΡΟΥΛΕΜΑΝ 6206-2RS CRAFT	00003263	2,00
	ΡΟΥΛΕΜΑΝ 6007	00008646	1,70
	ΤΣΙΜΟΥΧΑ ΜΟΥΑΓΙΕ ΤΡΟΧΑΛΙΑΣ 25x25x10mm	00010100	2,45



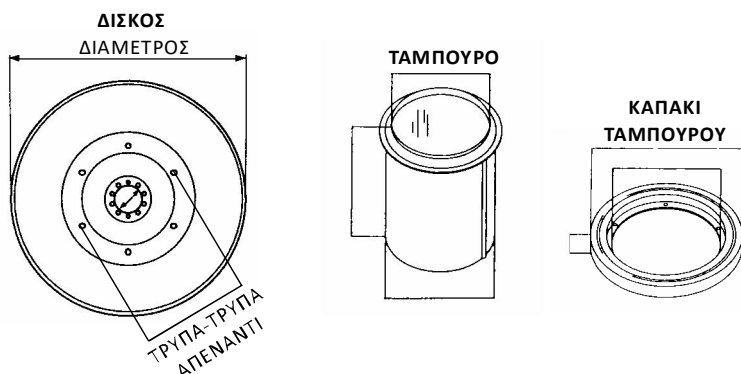
**Εξαρτήματα χορτοκοπτικής μηχανής Z139/Z149 / SUPER CUT / FAHR / KOWALSKI (Πολωνίας)**



ΕΙΚΟΝΑ	ΠΕΡΙΓΡΑΦΗ	ΚΩΔΙΚΟΣ	ΤΙΜΗ € EUR
03	ΒΑΣΗ ΣΤΗΡΙΞΗΣ (Z139)	00004418	55,00
08	ΜΠΡΑΤΣΟ ΚΕΝΤΡΙΚΟ ΓΩΝΙΑ (Z139)	00004996	86,24
07	ΠΥΡΓΟΣ ΠΡΟΣΔΕΣΗΣ (Z139)	00005629	232,83
12/15	ΔΑΚΤΥΛΙΔΙ ΜΠΡΑΤΣΩΝ (Z139)	00005630	2,12
	ΚΑΛΥΜΜΑ ΠΛΑΣΤΙΚΟ SET (Z139)	00005632	78,12
	ΚΑΠΑΚΙ ΑΝΩ ΛΑΜΑΡΙΝΑ SET (Z139)	00005631	221,21
	ΠΡΟΣΤΑΤΕΥΤΙΚΑ ΚΑΠΑΚΙΑ+ΚΑΛΥΜΜΑ	00011099	320,65
	ΤΕΝΤΩΤΗΡΑΣ ΙΜΑΝΤΩΝ ΚΟΜΠΛΕ (Z139-Z149)	00006750	28,62
	ΠΟΔΙ ΣΤΗΡΙΞΗΣ	00004411	17,49
	ΠΕΙΡΟΣ ΜΠΡΑΤΣΟΥ ΠΡΟΣΔΕΣΗΣ (Z139)	00019118	10,60
	ΔΙΣΚΟΣ ΚΑΤΩ D88 (Z149) 1,85mt.	00006090	140,00
	ΔΙΣΚΟΣ ΚΑΤΩ D88 (Z149) 1,85mt. ΓΙΑ 3 ΒΑΣΕΙΣ ΛΕΠΙΔΑΣ	00018724	180,00
	ΔΙΣΚΟΣ ΠΑΝΩ D88 (Z149) 1,85mt.	00006091	180,00
	ΦΛΑΝΤΖΑ ΕΛΑΣΤΙΚΗ ΚΑΡΤΕΡ (Z149)	00006404	23,22
	ΒΑΣΗ ΟΡΙΖΟΝΤΙΟΥ ΑΞΟΝΑ I (Z149)	00006405	61,95
	ΒΑΣΗ ΟΡΙΖΟΝΤΙΟΥ ΑΞΟΝΑ II (Z149)	00006406	68,14
	ΑΞΟΝΑΣ ΟΡΙΖΟΝΤΙΟΣ D25 / L 1,16mt. (Z149)	00006408	67,20
	ΤΑΠΑ ΠΛΑΣΤΙΚΗ (Z149)	00006410	1,23
	ΙΜΑΝΤΑΣ ΚΙΝΗΣΗΣ(Z149)	00006697	15,00
	ΠΥΡΓΟΣ ΠΡΟΣΔΕΣΗΣ ΤΡΑΚΤΕΡ (Z149)	00006707	402,27
	ΚΑΛΥΜΜΑ-ΛΑΜΑΡΙΝΕΣ ΠΑΝΩ SET (Z149)	00007053	195,00
	ΜΟΥΣΑΜΑΣ ΠΡΟΣΤΑΣΙΑΣ SET (Z149)	00007054	127,20
	ΠΗΝΙΟ Z17 / Φ25mm / D40mm	00011450	50,00
	ΚΙΒΩΤΙΟ ΛΑΔΙΟΥ (Z149)	00011452	349,80
	ΚΑΠΑΚΙ ΚΙΒΩΤΙΟΥ ΛΑΔΙΟΥ (Z149)	00011453	116,60
	ΛΑΜΑΡΙΝΑ ΠΡΟΣΤΑΣΙΑΣ ΜΕΤΑΛΛΙΚΗ ΠΑΝΩ ΙΣΙΑ (Z149)	00014271	40,28
	ΜΠΟΥΚΑΛΑ ΚΥΛΙΝΔΡΟΣ ΥΔΡΑΥΛΙΚΟΥ ΣΥΣΤΗΜΑΤΟΣ (SUPERCUT 185)	00019056	150,00
	ΣΥΣΤΗΜΑ ΜΕΤΑΤΡΟΠΗΣ ΥΔΡΑΥΛΙΚΗΣ ΜΠΟΥΚΑΛΑΣ (SUPERCUT 185)	00019057	345,00



## Δίσκοι - Ταμπόουρα Χορτοκοπτικών Μηχανών



ΧΟΡΤΟΚΟΠΤΙΚΗ Z130 (ΠΟΛΩΝΙΑΣ)	ΚΩΔΙΚΟΣ	ΤΙΜΗ € Ευρώπης	ΚΩΔΙΚΟΣ	ΤΙΜΗ € Εγχώρια
ΔΙΣΚΟΣ ΚΑΤΩ 1,35mt. (Z130)	00009172	113,04		
ΔΙΣΚΟΣ ΠΑΝΩ 1,35mt. / D60,5 (Z130)	00009173	128,80		
ΑΞΟΝΑΣ ΟΡΙΖΟΝΤΙΟΣ (Z130)	00009200	62,03		
ΒΑΣΗ ΛΕΠΙΔΑΣ / L225mm / 2x Φ10mm / ΤΡ.- ΤΡ. 50mm (Z130)	00009199	10,10		
ΒΑΣΗ ΛΕΠΙΔΑΣ / L215mm / 2x Φ18mm / ΤΡ.- ΤΡ. 75mm (Z130)	00009922	16,24		

Z139/Z149 / SUPERCUT / KOWALSKI (ΠΟΛΩΝΙΑΣ)	ΚΩΔΙΚΟΣ	ΤΙΜΗ € Ευρώπης	ΚΩΔΙΚΟΣ	ΤΙΜΗ € Εγχώρια
ΔΙΣΚΟΣ ΚΑΤΩ 1,65mt. / D77 / 6 ΤΡΥΠΕΣ / ΤΡ.- ΤΡ. 270mm (Z139)	00004399	128,80		
ΔΙΣΚΟΣ ΚΑΤΩ 1,65mt. (Z139)	00006902	128,80		
ΔΙΣΚΟΣ ΚΑΤΩ 1,65mt. / 6 ΤΡΥΠΕΣ (SUPERCUT)	00015059	124,66		
ΔΙΣΚΟΣ ΠΑΝΩ 1,65mt. (SUPERCUT)	00015061	124,66		
ΔΙΣΚΟΣ ΠΑΝΩ 1,65mt. / D77,5 / 6 ΤΡΥΠΕΣ (Z139)	00004403	128,80		
ΔΙΣΚΟΣ ΚΑΤΩ 1,85mt. / D88 / 6 ΤΡΥΠΕΣ / ΤΡ.- ΤΡ. 270mm (Z149)	00006090	140,00		
ΔΙΣΚΟΣ ΠΑΝΩ 1,85mt. / D88 / 6 ΤΡΥΠΕΣ (Z149)	00006091	180,00		
ΔΙΣΚΟΣ ΚΑΤΩ 1,90mt. / D86 / 6 ΤΡΥΠΕΣ / ΤΡ.- ΤΡ. 270mm (EU)(Z149)	00003732	204,16		
ΒΑΣΗ ΔΙΣΚΟΥ ΚΑΤΩ ΜΕΤΑΛΛΙΚΗ (Z139-Z149)	00004406	62,00		
ΤΑΜΠΟΥΡΟ / 4 ΤΡΥΠΕΣ / ΤΡ.- ΤΡ. 220mm (Z139-Z149)	00004397	112,00		
ΚΑΠΑΚΙ ΤΑΜΠΟΥΡΟΥ (Z139-Z149)	00004398	16,80		

ΧΟΡΤΟΚΟΠΤΙΚΗ SAMASZ	ΚΩΔΙΚΟΣ	ΤΙΜΗ € Ευρώπης	ΚΩΔΙΚΟΣ	ΤΙΜΗ € Εγχώρια
ΔΙΣΚΟΣ ΚΑΤΩ 1,90mt. / D86 / 6 ΤΡΥΠΕΣ / ΤΡ.- ΤΡ. 270mm (EU)(SAMASZ)	00003732	204,16		
ΔΙΣΚΟΣ ΚΑΤΩ 1,90mt. / D86 / 6 ΤΡΥΠΕΣ / ΤΡ.- ΤΡ. 270mm (EU) (SAMASZ)	00017134	140,00		
ΔΙΣΚΟΣ ΚΑΤΩ 1,85mt. / D88 / 6 ΤΡΥΠΕΣ / ΤΡ.- ΤΡ. 270mm (SAMASZ)	00006090	140,00		
ΔΙΣΚΟΣ ΠΑΝΩ 1,85mt. / D88 / 6 ΤΡΥΠΕΣ (SAMASZ)	00006091	180,00		
ΔΙΣΚΟΣ ΠΑΝΩ 1,85mt. (SAMASZ)	00015089	150,00		
ΔΙΣΚΟΣ ΠΑΝΩ 1,85mt. / D88,5 / 8 ΤΡΥΠΕΣ (SAMASZ)	00018724	180,00		
ΔΙΣΚΟΣ ΠΑΝΩ 1,70mt. / D79 / 6 ΤΡΥΠΕΣ / ΤΡ.- ΤΡ. 270mm (SAMASZ)	00015088	140,00		
ΔΙΣΚΟΣ ΚΑΤΩ 1,65mt. / 6 ΤΡΥΠΕΣ / ΤΡ.- ΤΡ. 270mm (SAMASZ)	00015090	106,40		
ΔΙΣΚΟΣ ΠΑΝΩ 1,65mt. (SAMASZ)	00015091	140,00		

ΙΜΑΝΤΑΣ ΤΡΟΧΑΛΙΩΝ 1,85mt. (SAMASZ)	00017291	17,87		
ΚΑΘΕΤΟΣ ΑΞΟΝΑΣ 1,65/1,85mt. (SAMASZ)	10002134	198,66		
ΒΑΣΗ ΛΕΠΙΔΑΣ 1,90mt. (ITALY) (SAMASZ)	00010761	22,68		
ΒΑΣΗ ΛΕΠΙΔΑΣ 1,90mt. (ΕΓΧΩΡΙΟ) (SAMASZ)	10003091	14,96		
ΠΕΡΤΣΙΝΙ ΒΑΣΗΣ (ΕΓΧΩΡΙΟ) (SAMASZ)	10003220	1,70		



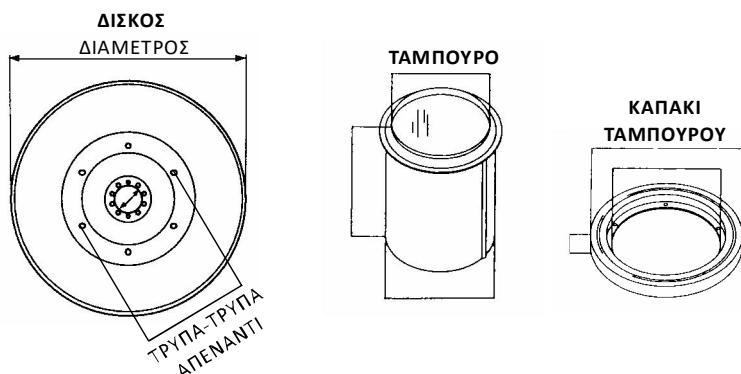
**Εξαρτήματα χορτοκοπτικής μηχανής OZENDER / TURKAY**

ΠΕΡΙΓΡΑΦΗ	ΚΩΔΙΚΟΣ	ΤΙΜΗ € Ευρώπης	ΚΩΔΙΚΟΣ	ΤΙΜΗ € Εγχώρια
ΔΙΣΚΟΣ ΚΑΤΩ 1,65mt. / D73,5 / 3 ΤΡΥΠΕΣ	00009460	120,00		
ΔΙΣΚΟΣ ΠΑΝΩ 1,65mt. (TURKAY)	00016231	175,80		
ΔΙΣΚΟΣ ΚΑΤΩ 1,65mt. / D73,5 / 3 ΤΡΥΠΕΣ (OZENDER/TURKAY)	00015277	113,42		
ΔΙΣΚΟΣ ΚΑΤΩ 1,90mt. / D86 / 3 ΤΡΥΠΕΣ (OZENDER/TURKAY)	00012718	130,00		
ΔΙΣΚΟΣ ΠΑΝΩ 1,90mt. / D91 / ΤΡ- ΤΡ. 220mm (OZENDER)	00015283	125,00		
ΔΙΣΚΟΣ ΚΑΤΩ 1,90mt. / D82 / 4 ΤΡΥΠΕΣ (OZENDER/TURKAY)	00015195	164,46		
ΜΠΟΥΣΑ ΚΑΤΩ ΔΙΣΚΟΥ / 4 ΤΡΥΠΕΣ / 1,90mt. (OZENDER)	00012774	35,00		
ΜΠΟΥΣΑ ΚΑΤΩ ΔΙΣΚΟΥ 3 ΤΡΥΠΕΣ/ 1,65mt. (TURKAY)	00009445	42,00		
ΔΙΣΚΟΣ ΠΑΝΩ 1,65mt. / D77,2 / 6 ΤΡΥΠΕΣ/ ΤΡ- ΤΡ. 215mm	00009461	140,00		
ΒΑΣΗ ΛΕΠΙΔΑΣ / L21,5 / 2xΦ16mm / 1,65mt. (OZENDER)	00015286	8,16		
ΔΙΣΚΟΣ ΠΑΝΩ 1,85mt. / D88 / 6 ΤΡΥΠΕΣ/ ΤΡ- ΤΡ. 215mm	00010908	143,00		
ΒΑΣΗ ΛΕΠΙΔΑΣ 1,90mt. (OZENDER)	00012732	8,16		
ΒΑΣΗ ΛΕΠΙΔΑΣ / L19,5 / 2x Φ15x15mm (TURKAY)			10003388	10,88
ΒΑΣΗ ΛΕΠΙΔΑΣ ΣΤΕΝΗ ΟΒΑΛ / 5 ΤΡΥΠΕΣ/ 1,65/1,85mt. (N.M.)	00016366	13,00		
ΑΞΟΝΑΣ ΟΡΙΖΟΝΤΙΟΣ / D25 / L 107cm / 1,65mt. (OZENDER)	00013210	70,00		
ΑΞΟΝΑΣ ΟΡΙΖΟΝΤΙΟΣ / D30 / L 107cm / 1,65mt. (OZENDER)	00013209	64,00		
ΑΞΟΝΑΣ ΟΡΙΖΟΝΤΙΟΣ / D30 / 115cm / 1,90mt. (OZENDER)	00015293	41,97		
ΑΞΟΝΑΣ ΟΡΙΖΟΝΤΙΟΣ / D30 / 120cm / 1,90mt. (OZENDER)	00015282	43,10		
ΑΞΟΝΑΣ ΟΡΙΖΟΝΤΙΟΣ / D25 / 120cm / 1,90mt. (OZENDER)	00015281	37,43		
ΑΞΟΝΑΣ ΚΑΘΕΤΟΣ ΜΕ ΠΑΞΙΜΑΔΙ / 1,65/1,90mt. (OZENDER)	00013211	51,04		
ΓΡΑΝΑΖΙ ΚΟΡΩΝΑ /Φ25 / Z23/ D47 (OZENDER)	00013212	51,04		
ΓΡΑΝΑΖΙ ΚΟΡΩΝΑ /Φ30 /Z23 /D47/ 1,65/1,90mt. (OZENDER/TURKAY)	00013213	40,00		
ΓΡΑΝΑΖΙ ΠΗΝΙΟ ΟΡΙΖ. ΑΞΟΝΑ / Φ28 / Z15 / D47 (OZENDER/TURKAY)	00013214	39,70		
ΓΡΑΝΑΖΙ ΠΗΝΙΟ ΚΑΘΕΤΟΥ ΑΞΟΝΑ /Φ25 / Z15 /D40 (OZENDER/TURKAY)	00016228	39,70		
ΠΗΝΙΟ Z15 / Φ30 / D47 (OZENDER)	00013215	49,00		
ΕΛΑΤΗΡΙΟ ΕΛΞΕΩΣ ΠΥΡΓΟΥ / 1,65mt. (OZENDER)	00015284	11,00		
ΙΜΑΝΤΑΣ 17-2850 / 1,65/1,90mt. (OZENDER)	00015285	11,00		
ΔΑΚΤΥΛΙΔΙ ΒΑΣΗΣ ΠΛΑΣΤΙΚΟ / 1,65mt. (OZENDER)	00015287	1,60		
ΑΣΦΑΛΕΙΑ ΠΑΞΙΜΑΔΙΟΥ ΤΡΟΧΑΛΙΑΣ / 1,65/1,90mt. (OZENDER)	00015288	0,80		
ΑΠΟΣΤΑΣΗ ΜΠΟΥΣΑΣ ΚΑΤΩ ΔΙΣΚΟΥ/ 1,65/1,85mt. (OZENDER/TURKAY)	00015289	1,50		
ΒΙΔΑ ALLEN ΚΑΤΩ ΔΙΣΚΟΥ / 1,65/1,90mt. (OZENDER)	00015290	0,25		
ΚΛΕΙΔΙ ΛΕΠΙΔΑΣ / 1,65/1,90mt. (OZENDER)	00015291	8,00		
ΠΕΡΤΣΙΝΙ ΒΑΣΗΣ ΔΙΣΚΟΥ / 1,65/1,90mt. (OZENDER)	00015292	0,90		
ΑΞΟΝΑΣ ΜΙΚΡΗΣ ΤΡΟΧΑΛΙΑΣ / 1,65/1,85mt. (OZENDER/TURKAY)	00016226	20,00		
ΔΑΚΤΥΛΙΔΙ ΒΑΣΗΣ ΠΛΑΣΤΙΚΟ / 1,65mt. (TURKAY)	00009446	4,24		
ΑΣΦΑΛΕΙΑ ΠΑΞΙΜΑΔΙΟΥ ΜΕΓΑΛΗΣ ΤΡΟΧΑΛΙΑΣ / 1,65/1,85mt. (TURKAY)	00016217	0,91		
ΑΞΟΝΑΣ ΜΕΓΑΛΗΣ ΤΡΟΧΑΛΙΑΣ / 1,65/1,85mt. (TURKAY)	00016218	39,70		
ΣΩΛΗΝΑΣ ΑΞΟΝΑ ΜΕΓΑΛΗΣ ΤΡΟΧΑΛΙΑΣ / 1,65/1,85mt. (TURKAY)	00016219	10,21		
ΙΜΑΝΤΑΣ ΤΡΟΧΑΛΙΑΣ V17x3150 / 1,65/1,85mt. (TURKAY)	00016220	14,74		
ΤΡΟΧΑΛΙΑ ΜΕΓΑΛΗ / 1,65/1,85mt. (TURKAY)	00016221	79,39		
ΣΥΝΔΕΣΜΟΣ ΚΟΡΜΟΥ / 1,65/1,85mt. (TURKAY)	00016222	73,72		
ΑΞΟΝΑΣ ΟΡΙΖΟΝΤΙΟΣ / D30 / L 108,5cm / 1,65mt. (TURKAY)	00016223	40,00		
ΑΠΟΣΤΑΣΗ ΑΞΟΝΑ ΟΡΙΖΟΝΤΙΟΥ / 1,65/1,85mt. (TURKAY)	00016224	9,07		
ΑΠΟΣΤΑΣΗ ΚΟΡΩΝΑΣ ΟΡΙΖ. ΑΞΟΝΑ / 1,65/1,85mt. (TURKAY)	00016225	9,07		
ΣΩΛΗΝΑΣ ΑΞΟΝΑ ΜΙΚΡΗΣ ΤΡΟΧΑΛΙΑΣ / 1,65/1,85mt. (TURKAY)	00016227	10,21		
ΑΞΟΝΑΣ ΚΑΘΕΤΟΣ / 1,65mt. (TURKAY)	00016229	45,00		
ΑΞΟΝΑΣ ΟΡΙΖΟΝΤΙΟΣ / D25 / 1,65mt. (TURKAY)	00016430	45,37		

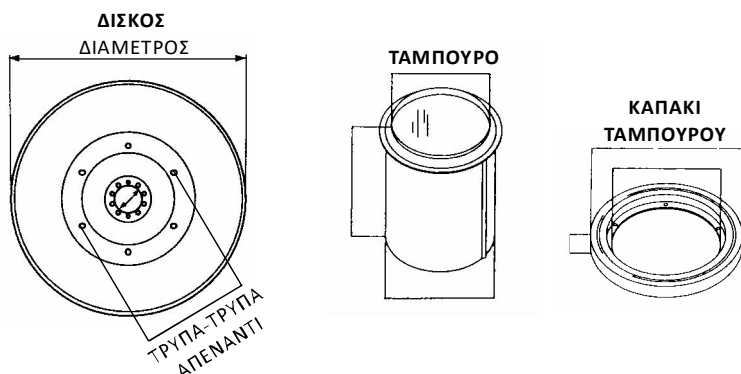




## Δίσκοι - Ταμπούρα Χορτοκοπτικών Μηχανών



ΧΟΡΤΟΚΟΠΤΙΚΗ ΦΑΗΡ	ΚΩΔΙΚΟΣ	ΤΙΜΗ € Ευρώπης	ΚΩΔΙΚΟΣ	ΤΙΜΗ € Εγχώρια
ΔΙΣΚΟΣ ΦΑΗΡ ΚΜ20 ΚΑΤΩ 1,35mt. / D61 / ΤΡ.- ΤΡ. 270mm			00009172	113,04
ΔΙΣΚΟΣ ΦΑΗΡ ΚΜ22 ΚΑΤΩ 1,65mt./ D77,5 (ΕΥ)	00003480	129,30	<b>ΚΑΤΩ ΔΙΣΚΟΣ ΚΜ22</b>	
ΔΙΣΚΟΣ ΚΑΤΩ 1,65mt.	00006902	128,80	00004399	128,80
ΔΙΣΚΟΣ ΦΑΗΡ ΚΜ24 ΚΑΤΩ 1,85mt. / D87 / ΤΡ.- ΤΡ. 138mm (ΕΥ)	00003481	260,00	00003478	117,70
ΔΙΣΚΟΣ ΦΑΗΡ ΚΜ25 ΚΑΤΩ / D101 / 10ΤΡ. / ΤΡ.- ΤΡ. 141mm (ΕΥ)	00003490	296,00		
ΔΙΣΚΟΣ ΦΑΗΡ ΚΜ217 ΚΑΤΩ / D77 / 6ΤΡ./ ΤΡ.- ΤΡ. 126mm (ΕΥ)	00003489	201,00		
ΔΙΣΚΟΣ ΦΑΗΡ ΚΜ219 ΚΑΤΩ / D88 / 6ΤΡ./ ΤΡ.- ΤΡ. 126mm (ΕΥ)	00003486	210,00		
ΔΙΣΚΟΣ ΦΑΗΡ ΚΜ318 ΚΑΤΩ / D86 / 6ΤΡ./ ΤΡ.- ΤΡ. 401mm (ΕΥ)	00003669	252,00		
ΔΙΣΚΟΣ ΦΑΗΡ ΚΜ318 ΚΑΤΩ / D86 / 6ΤΡ./ ΤΡ.- ΤΡ. 401mm (ΕΥ)	00017133	140,00		
ΔΙΣΚΟΣ ΦΑΗΡ ΚΜ20 ΠΑΝΩ 1,35mt. / D64 / 10ΤΡ. (ΕΥ)	00003498	158,79	00009173	128,80
ΔΙΣΚΟΣ ΦΑΗΡ ΚΜ22 ΠΑΝΩ 1,65mt. / D78 / 12ΤΡ. (ΕΥ)	00003483	174,67	<b>ΠΑΝΩ ΔΙΣΚΟΣ ΚΜ22</b>	
ΔΙΣΚΟΣ ΦΑΗΡ ΚΜ24 ΠΑΝΩ / D88,5 / 12ΤΡ. (ΕΥ)	00003484	312,00	00004403	128,80
ΔΙΣΚΟΣ ΦΑΗΡ ΚΜ25 ΠΑΝΩ / D100 / 8ΤΡ. / ΤΡ.- ΤΡ. 193mm (ΕΥ)	00003495	402,64	00003482	176,55
ΔΙΣΚΟΣ ΦΑΗΡ ΚΜ217 ΠΑΝΩ / D78 / 4ΤΡ. / ΤΡ.- ΤΡ. 185mm (ΕΥ)	00003496	207,00		
ΔΙΣΚΟΣ ΦΑΗΡ ΚΜ219 ΠΑΝΩ / D88 / 4ΤΡ. / ΤΡ.- ΤΡ. 185mm (ΕΥ)	00003497	264,00		
ΒΑΣΗ ΚΑΤΩ ΔΙΣΚΟΥ ΦΑΗΡ ΚΜ318	00015823	328,92		
ΒΑΣΗ ΔΙΣΚΟΥ ΦΑΗΡ ΚΜ22	00003504	90,74	00004406	(ΕΥ) 62,00
ΒΑΣΗ ΔΙΣΚΟΥ ΧΥΤΗ ΓΙΑ ΚΑΒΥΛΙΑ / Φ33 / ΤΡ.- ΤΡ. 72/102mm	00017420	58,30		
ΒΑΣΗ ΔΙΣΚΟΥ ΧΥΤΗ ΓΙΑ ΣΦΗΝΑ / Φ37 / ΤΡ.- ΤΡ. 72/102mm	00017421	58,30		
ΠΙΑΤΟ ΚΑΤΩ ΔΙΣΚΟΥ 1,85mt. ΦΑΗΡ ΚΜ24 (ΕΥ)	00003499	80,25		
ΠΙΑΤΟ ΚΑΤΩ ΔΙΣΚΟΥ ΦΑΗΡ ΚΜ25 (ΕΥ)	00003500	79,39		
ΠΙΑΤΟ ΚΑΤΩ ΔΙΣΚΟΥ ΦΑΗΡ ΚΜ217 (ΕΥ)	00003501	96,41		
ΠΙΑΤΟ ΜΕΣΑΙΟ ΔΙΣΚΟΥ ΦΑΗΡ ΚΜ219 (ΕΥ)	00008076	90,00		
ΤΑΜΠΟΥΡΟ ΦΑΗΡ ΚΜ22-24 1,65/1,85mt. (ΕΥ)	00003488	167,00	00004397	112,00
ΤΑΜΠΟΥΡΟ ΦΑΗΡ ΚΜ25 (ΕΥ)	00003492	174,00		
ΤΑΜΠΟΥΡΟ ΦΑΗΡ ΚΜ217 (ΕΥ)	00003494	161,06		
ΤΑΜΠΟΥΡΟ ΦΑΗΡ ΚΜ318	00015825	195,00		
ΚΑΠΑΚΙ ΤΑΜΠΟΥΡΟΥ ΦΑΗΡ ΚΜ20-22-24 (ΕΥ)	00006653	43,50	<b>ΚΑΠΑΚΙ ΚΜ20-22-24</b>	
ΚΑΠΑΚΙ ΤΑΜΠΟΥΡΟΥ ΦΑΗΡ ΚΜ25 (ΕΥ)	00007641	44,19	00004398	16,80
ΚΑΠΑΚΙ ΤΑΜΠΟΥΡΟΥ ΦΑΗΡ ΚΜ318	00015826	33,50	00003485	20,98
ΒΑΣΗ ΛΕΠΙΔΑΣ ΦΑΗΡ ΚΜ22-24 (ΕΥ)	00003503	17,00	10000254	8,84
ΒΑΣΗ ΛΕΠΙΔΑΣ ΦΑΗΡ ΚΜ318 (ΕΥ)	00004575	24,00	10002861	10,88
ΒΑΣΗ ΛΕΠΙΔΑΣ ΦΑΗΡ ΚΜ25-217-219 (ΕΥ)	00006475	21,00		
ΠΗΝΙΟ ΦΑΗΡ ΚΜ318 / Z19 / Φ46mm	00015824	120,00		

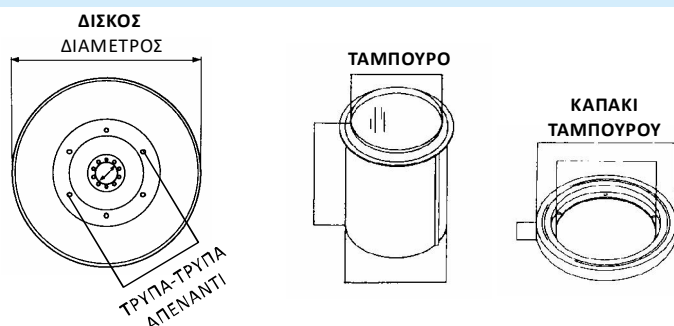
**Δίσκοι - Ταμπούρα Χορτοκοπτικών Μηχανών**


ΧΟΡΤΟΚΟΠΤΙΚΗ BELLON	ΚΩΔΙΚΟΣ	ΤΙΜΗ € Ευρώπης	ΚΩΔΙΚΟΣ	ΤΙΜΗ € Εγχώρια
ΔΙΣΚΟΣ ΚΑΤΩ 1,70mt. / D79 / ΤΡ- ΤΡ. 270mm / BELLON (EU)	00003730	194,20	00015088	(EU) 140,00
ΔΙΣΚΟΣ ΚΑΤΩ 1,90mt. / D86 / ΤΡ- ΤΡ. 270mm / BELLON (EU)	00003732	204,16	00017134	(EU) 140,00
ΔΙΣΚΟΣ ΠΑΝΩ 1,70mt. / D79 / ΤΡ- ΤΡ. 210mm / BELLON (EU)	00003734	211,00	00019085	(EU) 165,00
ΔΙΣΚΟΣ ΠΑΝΩ 1,90mt. / D86 / ΤΡ- ΤΡ. 210mm / BELLON (EU)	00004591	264,00		
ΒΑΣΗ ΔΙΣΚΟΥ 1,70mt.	00004850	213,04		
ΤΑΜΠΟΥΡΟ 1,70mt.	00004852	185,11		
ΤΑΜΠΟΥΡΟ 1,90mt.	00012492	211,86		
ΚΑΠΑΚΙ ΤΑΜΠΟΥΡΟΥ	00006604	46,27		
ΒΑΣΗ ΛΕΠΙΔΑΣ 1,70mt. BELLON (EU)	00003740	21,00	10003328	13,90
ΒΑΣΗ ΛΕΠΙΔΑΣ 1,90mt. BELLON (EU)	00003741	21,00	10003605	14,15
ΒΑΣΗ ΛΕΠΙΔΑΣ 2,10mt. BELLON (EU)	00012294	23,48		

ΧΟΡΤΟΚΟΠΤΙΚΗ PZ ZWEEGERS	ΚΩΔΙΚΟΣ	ΤΙΜΗ € Ευρώπης	ΚΩΔΙΚΟΣ	ΤΙΜΗ € Εγχώρια
ΔΙΣΚΟΣ P/Z 1,35mt. ΚΑΤΩ / D60 / ΤΡ- ΤΡ. 80mm (EU)	00003668	226,84		
ΔΙΣΚΟΣ P/Z 1,65m ΚΑΤΩ / D73,5 / ΤΡ- ΤΡ. 80mm (EU)	00003665	181,47		
ΔΙΣΚΟΣ P/Z 1,65mt. ΚΑΤΩ (3 ΤΡΥΠΕΣ)/ D73,5/ ΤΡ- ΤΡ. 80mm (EU)	00015277	113,42		
ΔΙΣΚΟΣ P/Z 1,85mt. ΚΑΤΩ / D86 / ΤΡ- ΤΡ. 401mm (EU)	00003669	252,00	00017133	(EU) 140,00
ΔΙΣΚΟΣ P/Z 2,10mt. ΚΑΤΩ / D99,5 (EU)	00018822	336,00		
ΔΙΣΚΟΣ P/Z 2,10mt. ΠΑΝΩ ΜΕ ΤΑΜΠΟΥΡΟ / D64 / (EU)	00003670	340,26		
ΔΙΣΚΟΣ P/Z 1,65mt. ΠΑΝΩ ΜΕ ΤΑΜΠΟΥΡΟ / D77 / (EU)	00003667	330,00		
ΔΙΣΚΟΣ P/Z 1,85mt. ΠΑΝΩ / D88 / ΤΡ- ΤΡ. 195mm (EU)	00003666	285,00	00019084	(EU) 170,00
ΒΑΣΗ ΔΙΣΚΟΥ ΧΥΤΗ ΓΙΑ ΚΑΒΥΛΙΑ Φ33 / ΤΡ- ΤΡ. 72mm	00017420	58,30		
ΒΑΣΗ ΔΙΣΚΟΥ ΧΥΤΗ ΓΙΑ ΣΦΗΝΑ Φ37 / ΤΡ- ΤΡ. 72mm	00017421	58,30		
ΤΑΜΠΟΥΡΟ 1,65mt. (EU)	00003673	138,00		
ΤΑΜΠΟΥΡΟ 1,85mt. ΠΑΝΩ ΔΙΣΚΟΥ (EU)	00015825	195,00		
ΚΑΠΑΚΙ ΤΑΜΠΟΥΡΟΥ 1,85mt. (EU)	00015826	33,50		
ΚΑΠΑΚΙ ΤΑΜΠΟΥΡΟΥ (EU)	00007159	49,90		
ΒΑΣΗ ΛΕΠΙΔΑΣ P/Z 1,65mt. (EU)	00003671	17,50	10000256	8,84
ΒΑΣΗ ΛΕΠΙΔΑΣ P/Z 1,85mt. (EU)	00004575	24,00	10002861	10,88
ΒΑΣΗ ΛΕΠΙΔΑΣ P/Z 2,10mt. (EU)	00017633	21,94		
ΛΕΠΙΔΑ ΚΑΜΠΟΥΡΑ / 105-47-4 / FUX (EU)	00011253	0,92		
ΛΕΠΙΔΑ ΚΑΜΠΟΥΡΑ / 105-47-4 / MWS (EU)	00003675	0,99		
ΛΕΠΙΔΑ ΚΑΜΠΟΥΡΑ / 108-47-4 / MWS (EU)	00003676	0,95		
ΛΕΠΙΔΑ ΚΑΜΠΟΥΡΑ / 105-47-4 / (ITALY)	00003677	1,03		
ΠΕΡΤΣΙΝΙ ΒΑΣΕΩΣ P/Z 1,65mt. (EU)	00007057	2,27	10003080	1,04



## Δίσκοι - Ταμπούρα Χορτοκοπτικών Μηχανών



ΧΟΡΤΟΚΟΠΤΙΚΗ ΚΡΟΝΕ	ΚΩΔΙΚΟΣ	ΤΙΜΗ € Ευρώπης	ΚΩΔΙΚΟΣ	ΤΙΜΗ € Εγχώρια
ΔΙΣΚΟΣ ΚΑΤΩ 1,35mt. / D60 / KRONE (EU)	00003668	226,84		
ΔΙΣΚΟΣ ΚΑΤΩ 1,65mt. / D73,5 / ΤΡ.- ΤΡ. 80mm / KRONE (EU)	00003665	181,47		
ΔΙΣΚΟΣ ΑΝΩ 1,35mt. / D64 (EU)	00003670	340,26		
ΔΙΣΚΟΣ ΑΝΩ 1,65mt. / D77 (EU)	00003667	330,00		
ΔΙΣΚΟΣ ΑΚΡΙΑΝΟΣ ΜΕ ΤΑΜΠΟΥΡΟ KRONE 200313111 (ΓΕΡΜ.)	00019392	295,00		
ΤΣΑΡΟΥΧΙ ΔΙΣΚΟΥ KRONE EASYCUT 2534801 (EU)	00016041	79,50		
ΒΑΣΗ ΛΕΠΙΔΑΣ 1,65mt. KRONE (EU)	00003671	17,50	10000256	8,84
ΒΑΣΗ ΛΕΠΙΔΑΣ 1,85t. KRONE (EU)	00004575	24,00	10002861	10,88
ΒΑΣΗ ΛΕΠΙΔΑΣ ΔΙΠΛΗ KRONE 200361700 / L:377mm (ΓΕΡΜ.)	00019391	56,00		
ΒΑΣΗ ΛΕΠΙΔΑΣ ΔΙΠΛΗ KRONE 200361690 / L:356mm (ΓΕΡΜ.)	00019393	58,00		
ΒΙΔΑ ΛΕΠΙΔΑΣ / Φ17 / ES35 KRONE (EU)	00008021	5,40		
ΒΙΔΑ ΛΕΠΙΔΑΣ / Φ18 / ES33 KRONE (ΕΓΧΩΡΙΟ)			00003713	1,54
ΒΙΔΑ ΛΕΠΙΔΑΣ / Φ18 / ES36 KRONE (EU)	00008022	6,50		
ΓΡΑΝΑΖΙ ΤΑΜΠΑΚΙΕΡΑΣ / Z59 / Φ80	00014866	104,50		

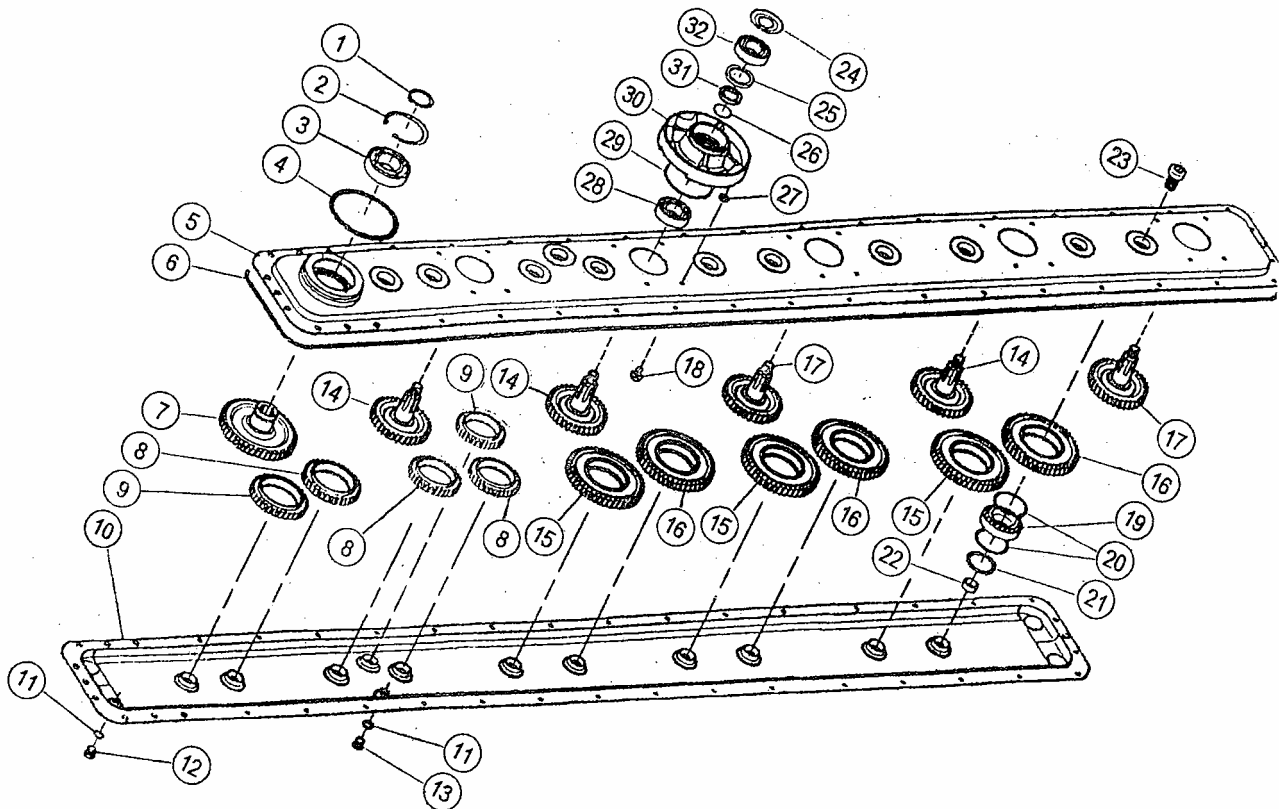
ΧΟΡΤΟΚΟΠΤΙΚΗ SURMAK	ΚΩΔΙΚΟΣ	ΤΙΜΗ € Ευρώπης	ΚΩΔΙΚΟΣ	ΤΙΜΗ € Εγχώρια
ΔΙΣΚΟΣ ΑΝΩ 1,65mt. D77,2 / Φ17/ 6 ΤΡΥΠ./ ΤΡ.- ΤΡ. 215mm (N.M.)	00009461	140,00		
ΔΙΣΚΟΣ ΑΝΩ 1,85mt. D88 / Φ15 / 6 ΤΡΥΠ./ ΤΡ.- ΤΡ. 215mm (Π.Μ.)	00010908	143,00		
ΔΙΣΚΟΣ ΑΝΩ 1,85mt. D88 / Φ19 / 9 ΤΡΥΠ./ ΤΡ.- ΤΡ. 215mm (N.M.)	00015416	143,00		
ΔΙΣΚΟΣ ΑΝΩ 1,65mt. D77 / Φ17/ 6 ΤΡΥΠ./ ΤΡ.- ΤΡ. 215mm (N.M.)	00009768	120,00		
ΔΙΣΚΟΣ ΑΝΩ 2,10mt. D104 / 8 ΤΡΥΠΕΣ	00015469	231,00		
ΔΙΣΚΟΣ ΚΑΤΩ ΜΕ ΠΙΑΤΟ 2,10mt./ 6 ΤΡΥΠΕΣ / ΜΟΥΑΓΙΕ (8ΤΡΥΠΕΣ)	00015468	253,00		
ΔΙΣΚΟΣ ΚΑΤΩ 1,65mt. D72,5 / 6 ΤΡΥΠΕΣ (N.M.)/ ΤΡ.-ΤΡ. 66 / 132mm	00009767	110,00		
ΔΙΣΚΟΣ ΚΑΤΩ 1,65mt. D73,5 / 3 ΤΡΥΠΕΣ (Π.Μ.)	00009460	120,00		
ΔΙΣΚΟΣ ΚΑΤΩ 1,65mt. D73,5 / 3 ΤΡΥΠΕΣ / ΤΡ.- ΤΡ. 80mm (Π.Μ.)	00015277	113,42		
ΔΙΣΚΟΣ ΚΑΤΩ 1,85mt.-1,90mt. / D86 / 3 ΤΡΥΠΕΣ/ ΤΡ.- ΤΡ. 80mm			00012718	130,00
ΔΙΣΚΟΣ ΚΑΤΩ 1,85mt. D80 / 6 ΤΡΥΠΕΣ (N.M.)	00010913	165,00		
ΔΙΣΚΟΣ ΚΑΤΩ ΜΕ ΠΙΑΤΟ 1,65mt. D72 / 6 ΤΡΥΠ./ ΤΡ.- ΤΡ. 132mm (N.M.)	00013698	151,58		
ΛΑΜΑΚΙ ΒΑΣΗ ΔΙΣΚΟΥ 1,65mt. (N.M.)	00009971	19,00		
ΒΙΔΑ ΠΙΑΤΟΥ ΔΙΣΚΟΥ 1,65mt. (ΜΕ ΠΑΞΙΜΑΔΙ) (N.M.)	00011634	0,35		
ΠΙΑΤΟ ΚΑΤΩ ΔΙΣΚΟΥ 1,65mt. / D54 / 6 ΤΡΥΠ./ ΤΡ.- ΤΡ. 490mm (N.M.)	00009970	44,00		
ΤΑΜΠΟΥΡΟ 1,65mt.	00009969	88,00	00016429	(N.M) 65,00
ΤΑΜΠΟΥΡΟ ΑΝΩ ΔΙΣΚΟΥ 2,10mt.	00015467	137,50		
ΒΙΔΑ ΜΟΥΑΓΙΕ ΠΑΝΩ ΔΙΣΚΟΥ 1,65mt. (Π & N.M.)	00009457	3,87		
ΜΟΥΑΓΙΕ ΠΑΝΩ ΔΙΣΚΟΥ 1,65mt. ΧΩΡΙΣ ΒΙΔΕΣ (Π.Μ.)	00009458	77,00	00015557	71,50
ΜΟΥΑΓΙΕ ΠΑΝΩ ΔΙΣΚΟΥ 1,65mt. ΧΩΡΙΣ ΒΙΔΕΣ (N.M.)	00013119	90,75		
ΜΠΟΥΣΑ ΚΑΤΩ ΔΙΣΚΟΥ 1,65mt. / 3 ΤΡΥΠΕΣ	00009445	42,00		
ΜΠΟΥΣΑ ΚΑΤΩ ΔΙΣΚΟΥ 1,65mt. / 6 ΤΡΥΠΕΣ (N.M.)	00009769	63,80		



ΧΟΡΤΟΚΟΠΤΙΚΗ SURMAK	ΚΩΔΙΚΟΣ	ΤΙΜΗ € Ευρώπης	ΚΩΔΙΚΟΣ	ΤΙΜΗ € Εγχώρια
ΜΠΟΥΣΑ ΚΑΤΩ ΔΙΣΚΟΥ 1,85mt. / 6 ΤΡΥΠΕΣ (Ν.Μ.)	00015470	66,00		
ΡΟΥΛΕΜΑΝ ΜΠΟΥΣΑΣ (51109) 1,65mt.	00011064	2,00		
ΑΞΟΝΑΣ ΚΑΘΕΤΟΣ 1,65mt. / D49 / ΣΦΗΝΕΣ (8mm)	00009449	65,00		
ΑΞΟΝΑΣ ΚΑΘΕΤΟΣ 1,65mt. (Ν.Μ.)	00009967	75,90		
ΑΞΟΝΑΣ ΚΑΘΕΤΟΣ 1,85mt. (Ν.Μ.) / L:480mm / D:50mm	00010911	78,65		
ΑΠΟΣΤΑΣΗ ΚΑΘΕΤΟΥ 1,65mt. (Ν.Μ.)	00009973	22,00		
ΠΗΝΙΟ ΚΑΘΕΤΟΥ ΑΞΟΝΑ 1,65mt. / Z15 / Φ25 / D40	00009452	44,00		
ΠΑΞΙΜΑΔΙ ΚΑΘΕΤΟΥ ΑΞΟΝΑ 1,65mt. / 24x1,5mm	00011068	3,02		
ΠΗΝΙΟ ΚΑΘΕΤΟΥ ΑΞΟΝΑ 1,65mt. / Z15 / Φ25 / D47	00009453	54,45		
ΠΗΝΙΟ 1,65mt. / Z15 / Φ30 / D47	00013215	49,00		
ΡΟΔΕΛΑ ΜΕ ΑΥΤΙΑ ΠΗΝΙΟΥ ΚΑΘΕΤΟΥ ΑΞΟΝΑ 1,65mt. / Φ25	00009485	1,69		
ΡΟΔΕΛΑ ΜΕ ΑΥΤΙΑ ΠΗΝΙΟΥ ΚΑΘΕΤΟΥ ΑΞΟΝΑ 1,65mt. / Φ30	00016428	1,54		
ΠΗΝΙΟ ΟΡΙΖΟΝΤΙΟΥ ΑΞΟΝΑ 1,65mt. / Z15 / Φ28 / D47	00009516	56,92		
ΑΞΟΝΕΣ ΟΡΙΖΟΝΤΙΟΙ 1,65mt. / Φ30 & Φ25 / L 1,05mt.	00009450	83,49		
ΑΞΟΝΑΣ ΟΡΙΖΟΝΤΙΟΣ 1,65mt. / Φ25 / L 1,05mt.	00009451	70,00		
ΑΞΟΝΑΣ ΟΡΙΖΟΝΤΙΟΣ 1,85mt. / Φ30 / L 1,15mt.	00010907	84,70		
ΣΕΤ ΚΟΥΖΙΝΕΤΟ ΟΡΙΖΟΝΤΙΟΥ ΑΞΟΝΑ 1,65mt.	00012747	60,50		
ΚΟΡΩΝΑ ΟΡΙΖΟΝΤΙΟΥ ΑΞΟΝΑ 1,65-1,85mt. / Z23 / Φ25	00009447	72,60		
ΚΟΡΩΝΑ ΑΞΟΝΑ ΤΡΟΧΑΛΙΑΣ 1,65-1,85mt. / Z23 / Φ30	00009448	72,60	00008664	50,82
ΤΡΟΧΑΛΙΑ ΜΙΚΡΗ 1,65mt. / Φ29 / 3 ΚΑΝΑΛΙΑ	00009443	88,55		
ΤΡΟΧΑΛΙΑ ΜΙΚΡΗ 1,85mt. / Φ28 / 4 ΚΑΝΑΛΙΑ	00010926	96,80		
ΑΞΟΝΑΣ ΜΙΚΡΗΣ ΤΡΟΧΑΛΙΑΣ 1,65mt.	00009498	66,55		
ΤΡΟΧΑΛΙΑ ΜΕΓΑΛΗ 1,65mt. / Φ35 / 3 ΚΑΝΑΛΙΑ	00009444	94,88		
ΑΞΟΝΑΣ ΜΕΓΑΛΗΣ ΤΡΟΧΑΛΙΑΣ ΡΤΟ 1,65-1,85mt.	00009455	44,00		
ΙΜΑΝΤΑΣ B17x2850Li 1,65mt.	00009790	16,50		
ΙΜΑΝΤΑΣ B17x3100Li 1,85mt.	00010914	15,73		
ΝΤΙΖΑ ΤΕΖΑΡΙΣΜΑΤΟΣ ΙΜΑΝΤΩΝ 1,65mt.	00009484	12,65		
ΛΕΠΙΔΑ (ΚΑΜΠΟΥΡΑ) 1,65mt.	00009456	1,70		
ΒΑΣΗ ΛΕΠΙΔΑΣ 1,65-1,85mt. / ΣΤΕΝΗ / ΟΒΑΛ ΤΡΥΠΕΣ (Ν.Μ.)	00016366	13,00		
ΒΑΣΗ ΛΕΠΙΔΑΣ 1,65-1,85mt. / ΦΑΡΔΙΑ / ΤΕΡΑΓΩΝΕΣ ΤΡΥΠΕΣ (Ν.Μ.)	00010909	13,00	10003234	12,63
ΒΑΣΗ ΛΕΠΙΔΑΣ 1,65mt. (Π.Μ.) (ΕΥ)	00003671	17,50	10000256	8,84
ΒΑΣΗ ΛΕΠΙΔΑΣ 1,35mt.			10003603	9,49
ΠΕΡΤΣΙΝΙ ΒΑΣΗΣ ΛΕΠΙΔΑΣ 1,65mt.	00009454	1,63		
ΠΕΡΤΣΙΝΙ ΒΑΣΗΣ ΛΕΠΙΔΑΣ 1,65mt. (Ν.Μ.)	00009787	2,75		
ΚΑΣΤΑΝΙΑ ΕΛΑΤΗΡΙΟ ΚΟΜΠΛΕ 1,65mt.	00009759	64,13		
ΒΑΣΗ ΕΛΑΤΗΡΙΟΥ ΚΑΣΤΑΝΙΑΣ 1,65mt.	00009803	24,04		
ΕΛΑΤΗΡΙΟ ΚΑΣΤΑΝΙΑΣ 1,65mt.	00009785	18,98		
ΒΙΔΑ ΕΛΑΤΗΡΙΟΥ ΚΑΣΤΑΝΙΑΣ 1,65mt. / 12x180mm	00010158	2,66		
ΜΟΥΣΑΜΑΣ ΠΡΟΣΤΑΣΙΑΣ 1,65mt.	00010126	81,62		
ΠΡΟΣΤΑΤΕΥΤΙΚΟ ΚΑΛΥΜΜΑ-ΚΑΠΑΚΙ & ΜΟΥΣΑΜΑΣ 1,65mt.	00010030	278,30		
ΠΡΟΣΤΑΤΕΥΤΙΚΟ ΚΑΛΥΜΜΑ ΜΟΥΣΑΜΑΣ 1,85mt.	00013351	121,00		
ΚΟΥΖΙΝΕΤΟ ΚΟΡΜΟΥ 1,65mt.	00009482	70,00		
ΜΠΡΑΤΣΟ ΚΟΡΜΟΥ (ΓΩΝΙΑ)	00009483	56,92		
ΚΙΒΩΤΙΟ ΛΑΔΙΟΥ (ΣΚΕΤΟ) 1,65mt.	00016431	253,00		
ΠΥΡΓΟΣ ΠΡΟΣΔΕΣΗΣ 1,85mt.	00014715	308,00		
ΔΑΚΤΥΛΙΔΙ ΒΑΣΗΣ ΠΛΑΣΤΙΚΟ 1,65mt.	00009446	4,24		
ΥΔΡΑΥΛΙΚΗ ΜΠΟΥΚΑΛΑ 1,65mt.	00013846	176,00		
ΣΕΤ ΤΣΙΜΟΥΧΕΣ ΥΔΡΑΥΛΙΚΗ ΜΠΟΥΚΑΛΑΣ 1,65mt.	00015359	15,95		
ΤΣΙΜΟΥΧΑ ΕΞΩΤΕΡΙΚΟΥ ΠΙΣΤΟΝΙΟΥ 55,5x61,5x3,8mm			00015504	11,00



**Εξαρτήματα ταμπакέρας τύπου Κυηη αναρτώμενο GMD 44/55/66**



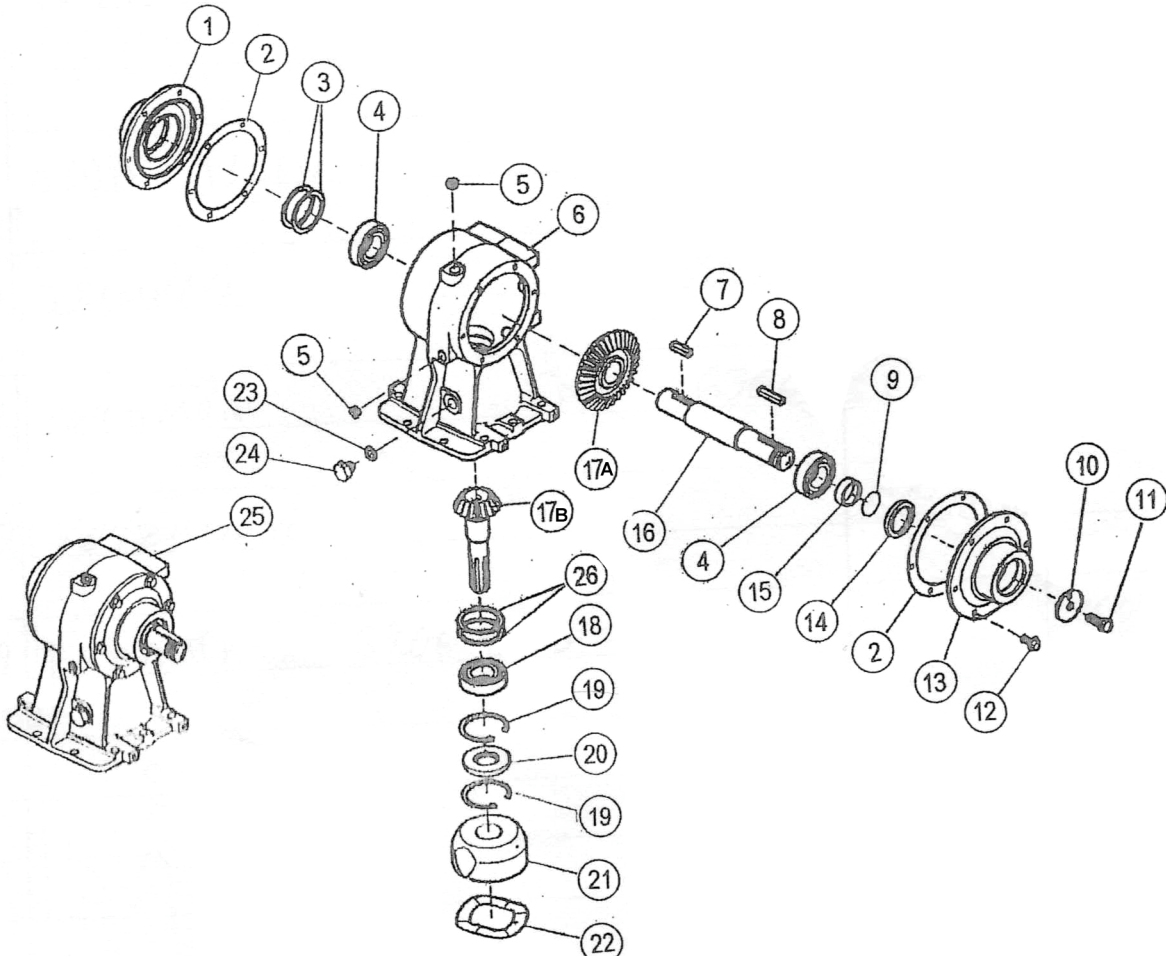
ΕΙΚ.	ΠΕΡΙΓΡΑΦΗ	ΚΩΔΙΚΟΣ ΕΡΓΟ/ΣΙΟΥ	ΚΩΔΙΚΟΣ	ΤΙΜΗ € EUR
	O-RING ΓΚΡΟΥΠ 114x8mm (GMD 44)	82060012	00007637	2,32
	ΔΑΚΤΥΛΙΔΙ ΤΕΦΛΟΝ ΤΑΜΠΑΚΙΕΡΑΣ (GMD 33/44/55/66/77)	56145900	00018591	1,30
7	ΓΡΑΝΑΖΙ ΤΑΜΠΑΚΙΕΡΑΣ Z45 ΜΕ ΚΑΡΕ (GMD 44/55/66/77)	56144100	00007646	90,74
8	ΓΡΑΝΑΖΙ ΤΑΜΠΑΚΙΕΡΑΣ Z33 ΑΡΙΣΤΕΡΟ (GMD 44/55/66/77)	56143010	00007648	62,38
9	ΓΡΑΝΑΖΙ ΤΑΜΠΑΚΙΕΡΑΣ Z33 ΔΕΞΙΟ (GMD 44/55/66/77)	56142910	00007647	58,30
13	ΤΑΠΑ ΑΛΛΕΝ ΤΑΜΠΑΚΙΕΡΑΣ (GMD 44)	82230006	00013014	2,50
14	ΓΡΑΝΑΖΙ ΤΑΜΠΑΚΙΕΡΑΣ ΜΕ ΛΑΙΜΟ Z34 ΑΡΙΣΤΕΡΟ (GMD 44/55/66/77)	56202410	00007651	90,00
	ΓΡΑΝΑΖΙ ΤΑΜΠΑΚΙΕΡΑΣ ΜΕ ΛΑΙΜΟ Z34 ΔΕΞΙΟ (GMD 33/44/55/66)	56202510	00007853	90,00
15	ΓΡΑΝΑΖΙ ΤΑΜΠΑΚΙΕΡΑΣ Z45 ΔΕΞΙΟ (GMD 44/55/66/77)	56143120	00007649	68,05
16	ΓΡΑΝΑΖΙ ΤΑΜΠΑΚΙΕΡΑΣ Z45 ΑΡΙΣΤΕΡΟ (GMD 44/55/66/77)	56143220	00007650	68,05
17	ΓΡΑΝΑΖΙ ΤΑΜΠΑΚΙΕΡΑΣ ΜΕ ΛΑΙΜΟ Z34 ΔΕΞΙ (GMD 33/44/55/66)	56202510	00007853	90,00
19	ΡΟΥΛΕΜΑΝ GB10721 SNR (GMD 44/55/66)	81104575	00005600	49,50
20	ΑΣΦΑΛΕΙΑ ΟΠΗΣ ΡΟΥΛΕΜΑΝ GB10721 / D76mm (GMD 44/55/66)	81104576	00015842	1,00
	ΑΣΦΑΛΕΙΑ ΟΠΗΣ ΡΟΥΛΕΜΑΝ GB10721 / D79mm (GMD 44/55/66)	81104576	00018372	1,00
27	ΠΑΞΙΜΑΔΙ ΑΣΦΑΛΕΙΑΣ ΓΡΑΝΑΖΙΩΝ ΜΕ ΛΑΙΜΟ / M18x3mm (GMD 44)	80201847	00014718	0,48
28	ΡΟΥΛΜΑΝ	81003077	00002805	10,10
30	ΚΟΥΖΙΝΕΤΟ ΓΡΑΝΑΖΙΟΥ ΔΙΣΚΟΥ ΧΥΤΟ (GMD 44)	56200110	00015172	71,50
32	ΡΟΥΛΕΜΑΝ 6206-2RS CRAFT	81003069	00003263	2,00
	ΦΛΑΝΤΖΑ ΤΑΜΠΑΚΙΕΡΑΣ (GMD 44)	82060090	00007639	56,54

**GMD 400/500/600/700/800**

	ΓΡΑΝΑΖΙ ΤΑΜΠΑΚΙΕΡΑΣ / Z30 / 26ΚΑΡΕ / D35 (GMD 400/700)	56803940	00013869	76,00
	ΓΡΑΝΑΖΙ ΤΑΜΠΑΚΙΕΡΑΣ / Z38 / Φ75 (GMD 400/700)	56800600	00013870	80,00
	ΓΡΑΝΑΖΙ ΤΑΜΠΑΚΙΕΡΑΣ / Z31 / Φ75 (GMD 400/700)	56800400	00014815	84,00
	ΓΡΑΝΑΖΙ ΤΑΜΠΑΚΙΕΡΑΣ / Z29 / Φ75 (GMD 400/700)	56800700	00014814	76,00



**Ανταλλακτικά Χορτοκοπτικού τύπου Κινη αναρτώμενο GMD 44/55/66**



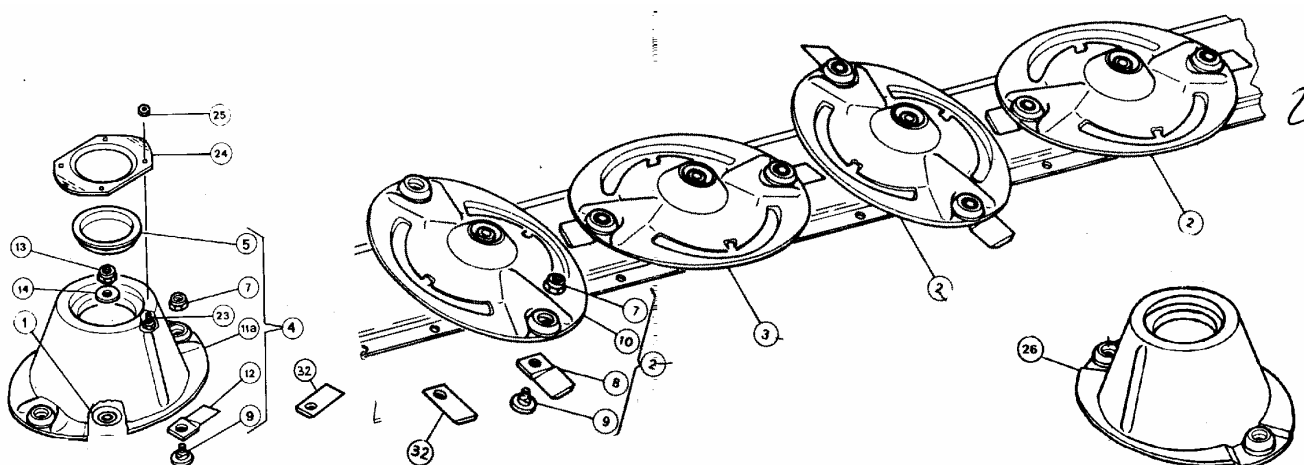
ΕΙΚ.	ΠΕΡΙΓΡΑΦΗ	ΚΩΔΙΚΟΣ ΕΡΓΟ/ΣΙΟΥ	ΚΩΔΙΚΟΣ	ΤΙΜΗ € EUR
1	ΚΑΠΑΚΙ ΓΚΟΥΠ ΧΩΡΙΣ ΤΡΥΠΑ (GMD 44)	56144400	00009744	60,00
4	ΡΟΥΛΜΑΝ ΜΕ ΑΣΦΑΛΕΙΑ 6207	81003572	00014587	6,85
5	ΤΑΠΑ ALLEN ΒΙΔΩΤΗ ΕΞΑΕΡΩΤΗΡΑ (GMD 44)	82230006	00013014	2,50
	ΕΞΑΕΡΩΤΗΡΑΣ ΛΑΔΙΟΥ ΓΚΡΟΥΠ (GMD 44)	56185700	00010658	12,32
13	ΚΑΠΑΚΙ ΓΚΟΥΠ ΜΕ ΤΡΥΠΑ (GMD 44)	56144500	00009745	65,00
16	ΑΞΟΝΑΣ ΚΟΡΩΝΑΣ ΓΚΡΟΥΠ (GMD 44)	56144600	00009321	86,24
17	ΣΕΤ ΚΟΡΩΝΑ-ΠΗΝΙΟ Z33-Z16 / (GMD/44/55/66/77/600/700)	56197620	00007645	170,00
	ΑΣΦΑΛΕΙΑ ΟΠΗΣ D76mm/ΠΑΧΟΣ 2,0mm ΓΙΑ ΡΟΥΛΜΑΝ GB10721 (GMD44/55/66)	81104576	00015842	1,00
	ΑΣΦΑΛΕΙΑ ΟΠΗΣ D77mm ΠΑΧΟΣ 0,8mm		00019165	0,60
	ΑΣΦΑΛΕΙΑ ΟΠΗΣ D=74mm ΠΑΧΟΣ 0,8mm		00019166	0,60
	ΙΜΑΝΤΑΣ / SPB2500 GMD40, GMD44 (Select), GMD400 HD	83101672	00019517	16,50

**Ανταλλακτικά**

	ΑΞΟΝΑΣ ΚΟΡΩΝΑΣ ΓΚΡΟΥΠ ( Z-13)	14.481 4R	00007635	99,50
	ΙΜΑΝΤΑΣ 5Δ 17x2460 Li B97 ( Z-13)	12.933	00009268	11,00
	ΤΡΟΧΑΛΙΑ ΜΙΚΡΗ 3ΚΑΝΑΛΙΑ / Φ35 / Z-13 (GMD 44)	56145500	00009259	95,00
	ΤΡΟΧΑΛΙΑ ΜΙΚΡΗ 4ΔΙΣΚΟΥ 4ΚΑΝΑΛΙΑ / Φ35 (GMD 44)	56145500	00009830	431,48
	ΑΞΟΝΑΣ ΕΙΣΟΔΟΥ ΜΕΓΑΛΗΣ ΤΡΟΧΑΛΙΑΣ (GMD 44)	56124200	00008707	109,48
	ΡΟΥΛΜΑΝ ΕΞΑΓΩΓΟ ΓΡΑΝΑΖΙΟΥ 6006 Z-13		00008804	6,05
	ΥΔΡΑΥΛΙΚΗ ΜΠΟΥΚΑΛΑ (GMD 44)	56116210	00007808	218,96
	ΔΙΣΚΟΣ ΔΕΞΙΟΣ (3ΔΙΣΚΟΙ) Z-13	15.502	00009240	59,36
	ΔΙΣΚΟΣ ΑΡΙΣΤΕΡΟΣ (3ΔΙΣΚΟΙ) Z-13	12.819	00009241	59,36



**Ανταλλακτικά Χορτοκοπτικού τύπου Κηνη αναρτώμενο GMD 44/55/66**



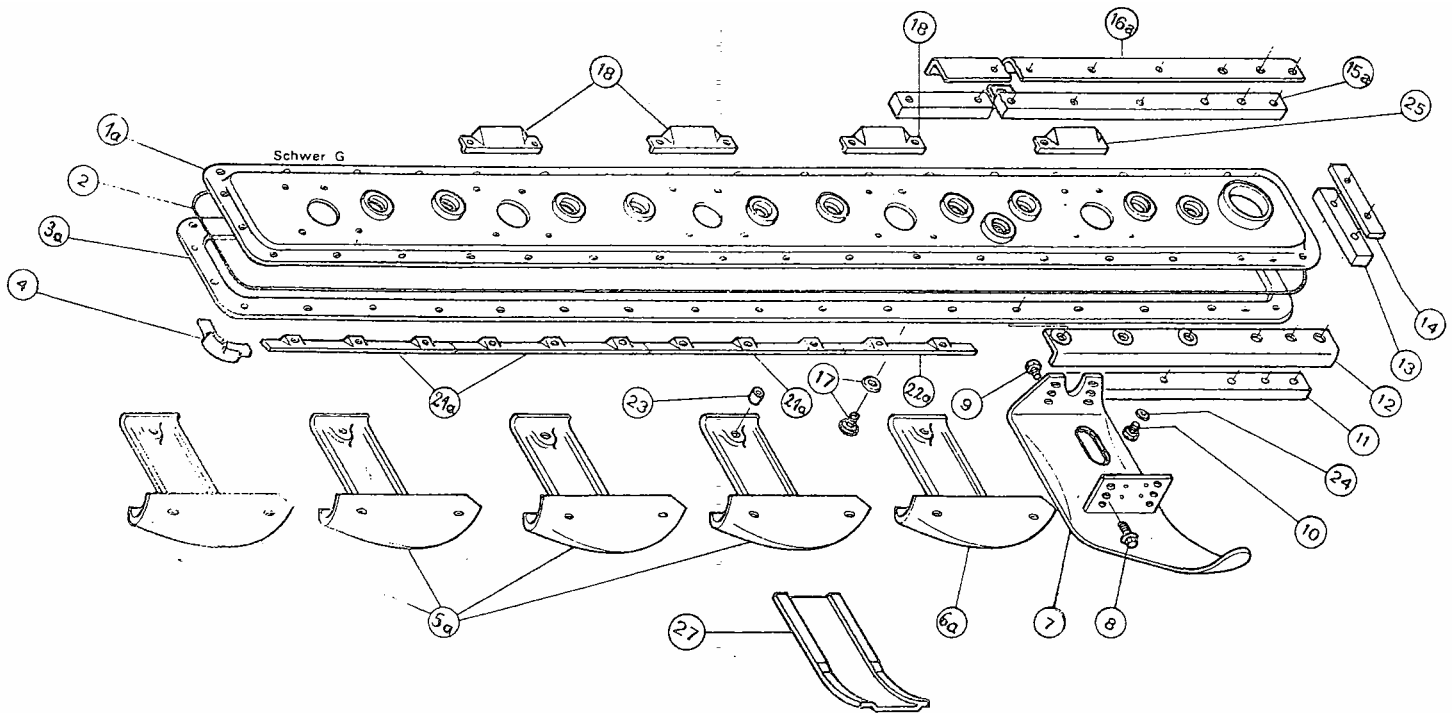
ΕΙΚ.	ΠΕΡΙΓΡΑΦΗ	ΚΩΔΙΚΟΣ ΕΡΓΟ/ΣΙΟΥ	ΚΩΔΙΚΟΣ	ΤΙΜΗ € EUR
	ΔΙΣΚΟΣ ΚΕΝΤΡΙΚΟΣ (ORIG.) (GMD 44/55)	56200700	00007636	174,07
3	ΔΙΣΚΟΣ ΚΕΝΤΡΙΚΟΣ (GMD 44/55/66/77)	56200700	00003603	92,00
	ΔΙΣΚΟΣ ΜΕ ΤΑΜΠΟΥΡΟ ΑΚΡΙΑΝΟΣ ΧΩΡΙΣ ΑΥΤΙ (GMD 44/55/66)	56200800	00003605	164,00
	ΔΙΣΚΟΣ ΜΕ ΤΑΜΠΟΥΡΟ ΑΚΡΙΑΝΟΣ ΜΕ ΑΥΤΙ (GMD 44/55/66)	56207600	00003606	157,00
	ΚΑΠΑΚΙ ΠΛΑΣΤΙΚΟ ΤΑΜΠΟΥΡΟΥ	00014470	00007638	4,50
9	ΒΙΔΑ ΛΕΠΙΔΑΣ ΜΕ ΠΑΞΙΜΑΔΙ / Φ16 (EU)	56210100	00003610	2,00
12	ΛΕΠΙΔΑ ΜΕ ΚΛΙΣΗ / 93x40x3mm / Φ16 (EU)	00561512	00003614	1,00
12	ΛΕΠΙΔΑ ΜΕ ΚΛΙΣΗ / 93x40x3mm / Φ16 (EU)	00561513	00007231	1,00
32	ΛΕΠΙΔΑ ΙΣΙΑ / 94x41x3mm / Φ16 (EU)	56150000	00003613	1,03
	ΛΕΠΙΔΑ ΙΣΙΑ / 94x41x3mm / Φ16 (EU)	56150000	00011238	0,84
	ΔΑΚΤΥΛΙΔΙ ΒΑΣΕΩΣ ΠΛΑΣΤΙΚΟ (GMD 44/55/66/77)	56223600	00009932	8,70

**GMD 400/500/600/700/800**

	ΚΑΠΑΚΙ ΔΙΣΚΟΥ ΜΕΤΑΛΛΙΚΟ (GMD 500/600/700)	56804510	00009931	26,50
	ΔΙΣΚΟΣ ΚΕΝΤΡΙΚΟΣ (GMD 400/500/700/800)	56812600	00013669	85,50
	ΔΙΣΚΟΣ ΜΕ ΤΑΜΠΟΥΡΟ (GMD 400/500/600)	56812700	00013854	177,00
	ΔΙΣΚΟΣ ΜΕ ΤΑΜΠΟΥΡΟ (GMD 400/500)	56813900	00015443	158,79



**Ανταλλακτικά Χορτοκοπτικού τύπου Κηνη αναρτώμενο GMD 44/55/66**



ΕΙΚ.	ΠΕΡΙΓΡΑΦΗ	ΚΩΔΙΚΟΣ ΕΡΓΟ/ΣΙΟΥ	ΚΩΔΙΚΟΣ	ΤΙΜΗ € EUR
4	ΠΡΟΣΤΑΤΕΥΤΙΚΟ ΜΠΑΡΑΣ ΚΟΠΗΣ ΓΩΝΙΑ (GMD 44)	56200200	00016345	20,18
18	ΜΥΤΗ ΠΡΟΣΤΑΣΙΑΣ ΜΠΑΡΑΣ ΚΟΠΗΣ (GMD 33/44/55/66/77)	56150300	00017624	15,00
	ΤΣΑΡΟΥΧΙ ΚΕΝΤΡΙΚΟ (Π.Μ.) (GMD 44/55/66)	56190600	00006134	65,00
	ΤΣΑΡΟΥΧΙ ΚΕΝΤΡΙΚΟ (GMD 44)	56190600	00007653	101,24
	ΤΣΑΡΟΥΧΙ ΑΚΡΙΑΝΟ (GMD 33/44/55/66/77) 56205800	56220400	00004983	69,19
	ΤΣΑΡΟΥΧΙ ΑΚΡΙΑΝΟ (ORIG.) (GMD 44/55)	56205800	00007652	90,39
	ΤΣΑΡΟΥΧΙ ΠΡΟΣΘΗΚΗ	56330200	00003607	12,04
	ΤΣΑΡΟΥΧΙ ΕΣΩΤΕΡΙΚΟ ΜΕΓΑΛΟ (GMD 44)	56192300	00007802	101,00
	ΤΣΑΡΟΥΧΙ ΓΩΝΙΑ ΕΞΩΤΕΡΙΚΟ ΦΤΕΡΟΥ (GMD 44)	56154200	00007803	89,94

**GMD 400/500/600/700/800**

	ΤΣΑΡΟΥΧΙ ΚΕΝΤΡΙΚΟ (GMD 400/500/600)	56801420	00013670	66,92
	ΤΣΑΡΟΥΧΙ ΠΡΟΣΘΗΚΗ (GMD 400/500/600/700)	56801700	00013671	10,21
	ΤΣΑΡΟΥΧΙ ΚΕΝΤΡΙΚΟ (GMD 400/500/600)	56809300	00012759	70,32
	ΤΣΑΡΟΥΧΙ ΚΕΝΤΡΙΚΟ (GMD 400/500/600/700/800)	56809120	00018323	116,00
	ΤΣΑΡΟΥΧΙ ΑΚΡΙΑΝΟ (GMD 600/700/800)	56832720	00015027	79,39
	ΤΣΑΡΟΥΧΙ ΑΚΡΙΑΝΟ (GMD 400/500/600/700/800)	56809020	00017597	117,50

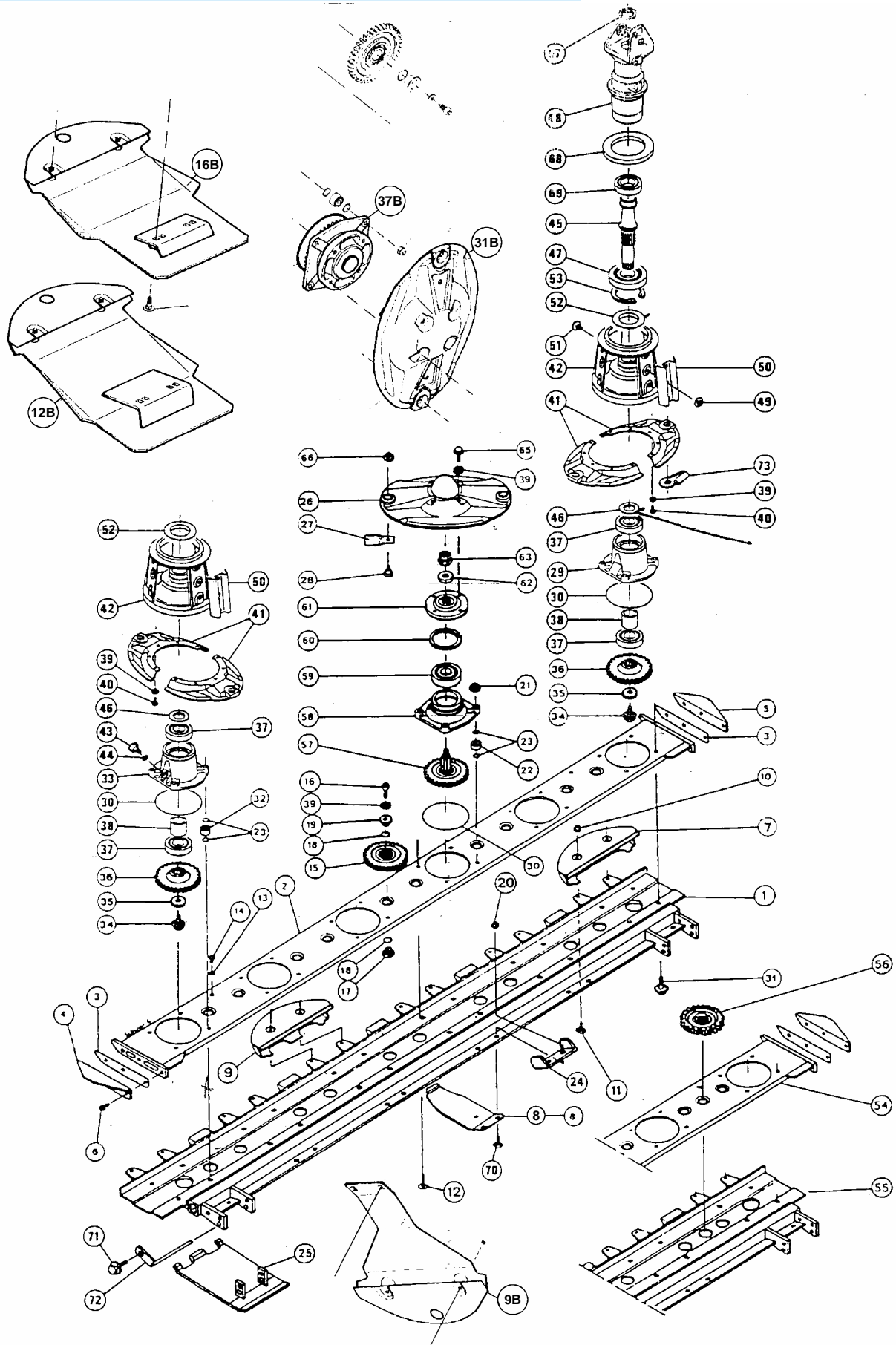
**Ανταλλακτικά**

	ΦΤΕΡΟ (GMD 44)	56185610	00009509	73,92
	ΞΥΛΟ ΦΤΕΡΟΥ (GMD 44)	56151900	00009510	25,76
	ΠΙΑΣΤΡΑ ΞΥΛΟΥ ΦΤΕΡΟΥ (GMD 44)	56900310	00009511	3,86
	ΛΑΜΑ ΣΤΗΡΙΞΗΣ ΘΕΣΗΣ		00009781	83,72
	ΠΟΔΑΡΙΚΟ ΣΤΗΡΙΞΗΣ (GMD 44)	56194820	00010657	43,12
	ΤΣΙΜΟΥΧΑ ΑΞΟΝΑ ΤΡΟΧΑΛΙΑΣ 42x62x10A mm		00009260	1,55
	ΣΕΤ ΤΣΙΜΟΥΧΕΣ ΥΔΡΑΥΛΙΚΗΣ ΜΠΟΥΚΑΛΑΣ		00007805	50,51
	ΣΕΤ ΤΣΙΜΟΥΧΕΣ ΥΔΡΑΥΛΙΚΗΣ ΜΠΟΥΚΑΛΑΣ (5 ΔΙΣΚΩΝ)		00009575	15,12





**Ανταλλακτικά Χορτοκοπτικού τύπου Κινη συρόμενο**



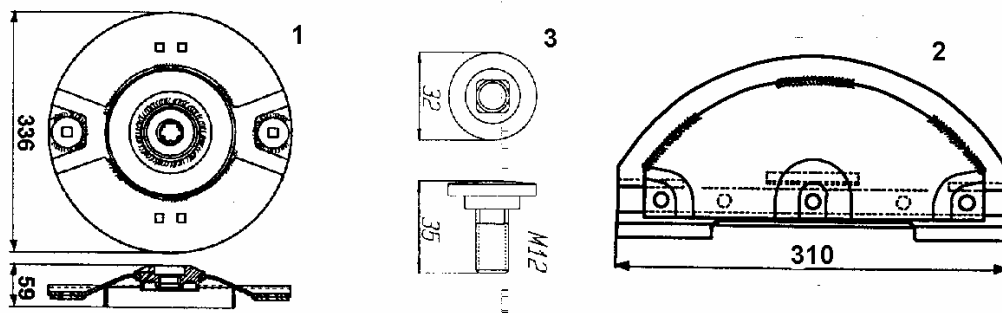


**Ανταλλακτικά Χορτοκοπτικού τύπου Κuhn συρόμενο**

ΕΙΚ.	ΠΕΡΙΓΡΑΦΗ	ΚΩΔΙΚΟΣ ΕΡΓΟ/ΣΙΟΥ	ΚΩΔΙΚΟΣ	ΤΙΜΗ € EUR
15	ΓΡΑΝΑΖΙ ΤΑΜΠΑΚΙΕΡΑΣ / Z39 (FC200-350)	55900110	00012662	98,00
36	ΓΡΑΝΑΖΙ ΤΑΜΠΑΚΙΕΡΑΣ / Z40 / 26 ΚΑΡΕ / D35 (FC200-350)	55911700	00012663	103,00
	ΓΡΑΝΑΖΙ ΤΑΜΠΑΚΙΕΡΑΣ / Z40 / 28 ΚΑΡΕ / D45 (FC300-53/3000/4000)	56107200	00015808	107,75
56	ΓΡΑΝΑΖΙ ΤΑΜΠΑΚΙΕΡΑΣ / Z27 (FC250/300/350)	55930500	00012661	80,25
57	ΓΡΑΝΑΖΙ ΤΑΜΠΑΚΙΕΡΑΣ ΜΕ ΛΑΙΜΟ Z40 (FC200-350)	55920200	00012664	140,00
36	ΓΡΑΝΑΖΙ ΤΑΜΠΑΚΙΕΡΑΣ ΑΚΡΙΑΝΟ / Z40 / 21 ΚΑΡΕ / D45 (FC200-350)	55911700	00013562	96,00
	ΔΑΚΤΥΛΙΔΙ ΓΡΑΝΑΖΙΩΝ ΑΝΩ ΜΕΡΟΣ (FC353)	55900320	00015809	11,34
	ΔΑΚΤΥΛΙΔΙ ΓΡΑΝΑΖΙΩΝ ΚΑΤΩ ΜΕΡΟΣ (FC353)	55900220	00015810	11,34
26	ΔΙΣΚΟΣ ΚΕΝΤΡΙΚΟΣ (FC250/300/350)	55911100	00008075	106,00
31B	ΔΙΣΚΟΣ ΚΕΝΤΡΙΚΟΣ (FC250/300/350)	55931400	00010078	105,00
41	ΔΙΣΚΟΣ ΑΚΡΙΑΝΟΣ (2 ΤΕΜ. SET) (ORIGINAL)	55913700	00010554	266,54
41	ΔΙΣΚΟΣ ΑΚΡΙΑΝΟΣ (2 ΤΕΜ. SET) (FC202/250/300/G/GT)	55913700	00012711	108,50
	ΔΙΣΚΟΣ ΚΕΝΤΡΙΚΟΣ ΔΕΞΙΟΣ ΜΕ ΛΑΜΑΚΙ (FC250/30S/303/352/400)	55932320	00010784	139,00
	ΔΙΣΚΟΣ ΚΕΝΤΡΙΚΟΣ ΑΡΙΣΤΕΡΟΣ ΜΕ ΛΑΜΑΚΙ (FC250/30S/303/352/400)	55932420	00010785	139,00
	ΠΕΙΡΟΣ ΚΑΡΕ ΔΙΣΚΟΥ / 26 ΚΑΡΕ	55920021	00015092	44,00
42	ΤΑΜΠΟΥΡΟ ΔΙΣΚΟΥ (ORIG.) (FC202/250-G-GT/300-G-GT)	55912210	00010787	578,44
9	ΤΣΑΡΟΥΧΙ ΚΕΝΤΡΙΚΟ (FC202/250/300/GR301G)	55901200	00003604	56,00
	ΤΣΑΡΟΥΧΙ ΚΕΝΤΡΙΚΟ (FC240/280)	56801420	00013670	66,92
7	ΤΣΑΡΟΥΧΙ ΑΚΡΙΑΝΟ (FC250/300/GR301G)	55910400	00007179	53,50
8	ΤΣΑΡΟΥΧΙ ΠΡΟΣΘΗΚΗ (FC250/300/GR301G)	55911400	00006605	26,50
25	ΤΣΑΡΟΥΧΙ ΠΡΟΣΘΗΚΗ (FC250-G-GT-RG/300-G-GT-RG/350-G-RG-RGT)	55911300	00012712	110,00
9B	ΤΣΑΡΟΥΧΙ (FC250/300/350/400/RG350)	55922000	00012713	87,00
	ΤΣΑΡΟΥΧΙ ΚΕΝΤΡΙΚΟ (Fc303)	K5600091	00016040	96,50
	ΤΣΑΡΟΥΧΙ ΑΚΡΙΑΝΟ (Fc303)	K5600080	00016039	159,92
12B	ΤΣΑΡΟΥΧΙ (FC250/305/350)	55922130	00012779	140,00
	ΠΕΙΡΟΣ ΓΙΑ ΚΟΥΖΙΝΕΤΟ / Z40 / 28 ΚΑΡΕ / D45 (FC3000/3500)	56100720	00017419	74,20
27	ΛΕΠΙΔΑ ΜΕ ΚΛΙΣΗ (L) / Φ19 / 107-45-4mm (EU)	559032.10	00003615	1,05
27	ΛΕΠΙΔΑ ΜΕ ΚΛΙΣΗ (R) / Φ19 / 107-45-4mm (EU)	559033.10	00003616	1,05
28	ΒΙΔΑ ΛΕΠΙΔΑΣ / Φ19 (EU)	56115800	00003609	3,05
	ΔΙΣΚΟΣ ΚΑΤΩ ΚΥΗΝ GT 1,85mt. (EU)		00003481	260,00
	ΠΙΑΤΟ ΔΙΣΚΟΥ ΚΥΗΝ GT 1,85mt. (EU)		00003499	80,25



### Ανταλλακτικά Χορτοκοπτικού τύπου Τααρουπ



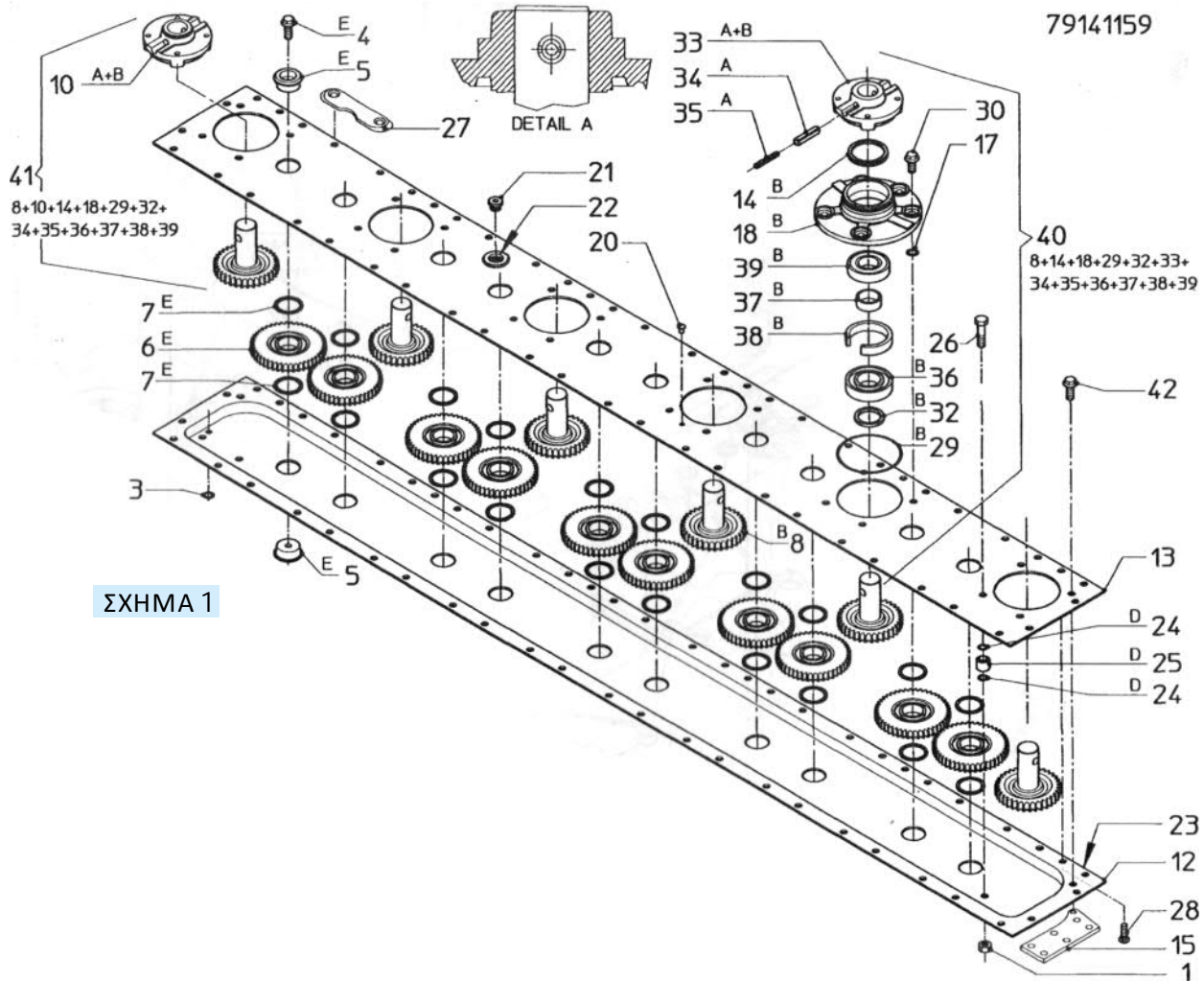
ΕΙΚ.	ΠΕΡΙΓΡΑΦΗ	ΚΩΔΙΚΟΣ ΕΡΓΟ/ΣΙΟΥ	ΚΩΔΙΚΟΣ	ΤΙΜΗ € EUR
1	ΔΙΣΚΟΣ ΚΕΝΤΡΙΚΟΣ-ΑΚΡΙΑΝΟΣ / 6 ΚΑΡΕ	TK56104500	00006607	121,36
1	ΔΙΣΚΟΣ ΚΕΝΤΡΙΚΟΣ-ΑΚΡΙΑΝΟΣ	TK55653200	00009934	107,75
1	ΔΙΣΚΟΣ ΚΕΝΤΡΙΚΟΣ-ΑΚΡΙΑΝΟΣ	TK5513300094	00014683	96,00
1	ΔΙΣΚΟΣ ΚΕΝΤΡΙΚΟΣ	TK5513400094	00016042	97,50
2	ΤΣΑΡΟΥΧΙ (ΤΑΑΡΥΠ 204-5-6/336)	56130400	00006606	73,72
2	ΤΣΑΡΟΥΧΙ (ΤΑΑΡΥΠ 225-6-7/236-7-8/325/336(R)/338(R)/339(R))	KT55656000	00009933	94,14
2	ΤΣΑΡΟΥΧΙ	KT5512500086	00015997	80,00
2	ΤΣΑΡΟΥΧΙ	KT55656200	00010552	81,00
	ΤΣΑΡΟΥΧΙ	KT55676100	00018206	27,00
3	ΒΙΔΑ ΛΕΠΙΔΑΣ (MWS GERMANY)	56403000	00003595	2,00
	ΛΕΠΙΔΑ ΚΑΜΠΟΥΡΑ (ΚΟΝΤΗ) 115x50x3mm/Φ23 (ΕΥ)	04047014	00004768	2,39
	ΛΕΠΙΔΑ ΚΑΜΠΟΥΡΑ (ΜΑΚΡΙΑ) 128x50x4mm/Φ23 (ΕΥ)	05611103	00003596	2,80
	ΛΕΠΙΔΑ ΚΑΜΠΟΥΡΑ / 131x50x4mm / Φ23 (ΕΥ)	56110500	00011707	2,98
	ΛΕΠΙΔΑ ΜΕ ΚΛΙΣΗ (R) / 126x48x20,5mm (ΕΥ)		00008976	1,65
	ΛΕΠΙΔΑ ΜΕ ΚΛΙΣΗ (L) / 126x48x20,5mm (ΕΥ)		00008977	1,65
	ΓΡΑΝΑΖΙ ΤΑΜΠΑΚΙΕΡΑΣ ΜΕ ΛΑΙΜΟ / Z34	56202510	00007853	90,00
	ΓΡΑΝΑΖΙ ΤΑΜΠΑΚΙΕΡΑΣ ΜΕ ΛΑΙΜΟ ΑΡΙΣΤΕΡΟ / Z34	56202410	00007651	90,00
	ΓΡΑΝΑΖΙ ΤΑΜΠΑΚΙΕΡΑΣ ΑΡΙΣΤΕΡΟ / Z45	56143220	00007650	68,05
	ΓΡΑΝΑΖΙ ΤΑΜΠΑΚΙΕΡΑΣ ΔΕΞΙΟ / Z45	56143120	00007649	68,05
	ΓΡΑΝΑΖΙ ΤΑΜΠΑΚΙΕΡΑΣ ΑΡΙΣΤΕΡΟ / Z33	56143010	00007648	62,38
	ΓΡΑΝΑΖΙ ΤΑΜΠΑΚΙΕΡΑΣ ΔΕΞΙΟ / Z33	56142910	00007647	58,30

### Ανταλλακτικά Χορτοκοπτικού τύπου P/Z ZWEEGERS πολύδισκου

ΠΗΝΙΟ Z19 / Φ46mm/ CM 1,85mt.	00015824	120,00		
ΤΣΑΡΟΥΧΙ ΠΟΛΥΔΙΣΚΩΝ	00015997	80,00		



**Ανταλλακτικά Χορτοκοπτικού τύπου Vicon**

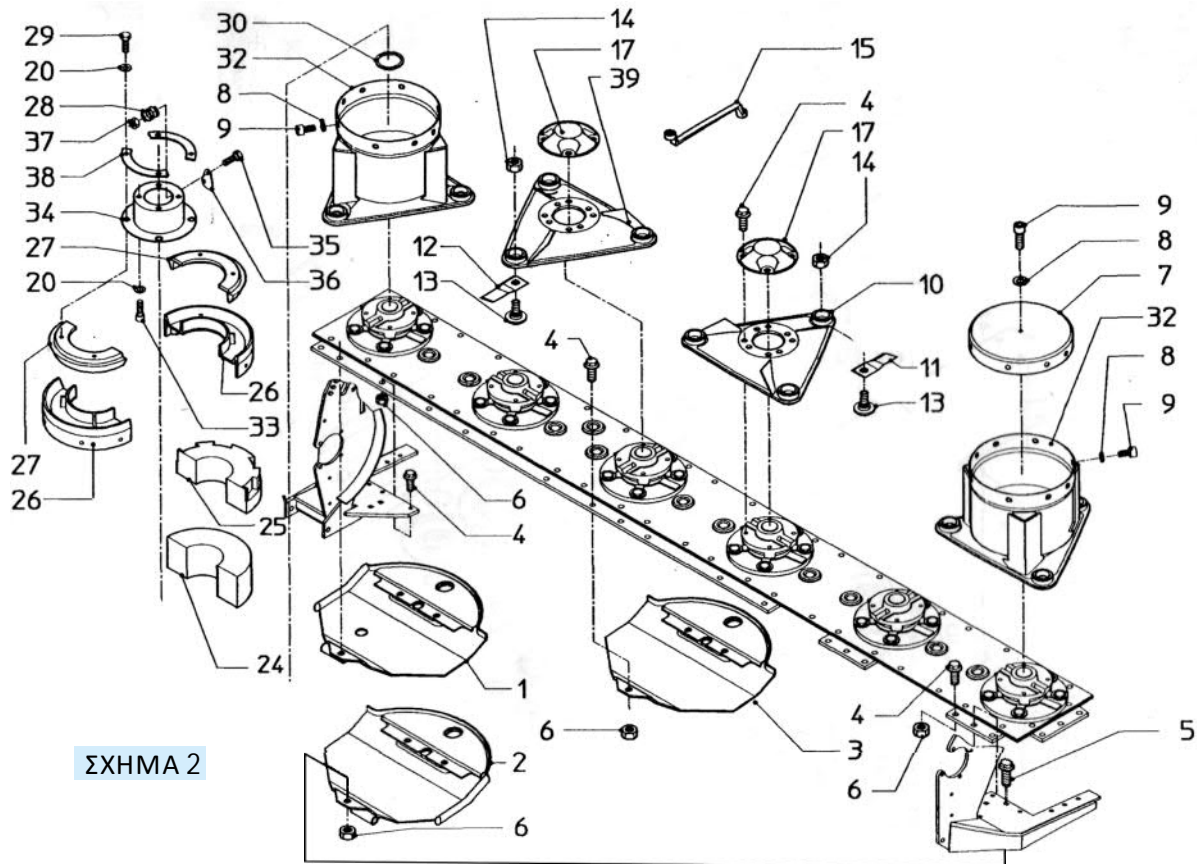


ΣΧΗΜΑ 1

ΕΙΚ.	ΠΕΡΙΓΡΑΦΗ	ΚΩΔΙΚΟΣ ΕΡΓΟ/ΣΙΟΥ	ΚΩΔΙΚΟΣ	ΤΙΜΗ € EUR
6	ΓΡΑΝΑΖΙ ΙΣΙΟ / Z41 / Φ80 (CM165/240)	V90095860	00011272	62,38
8	ΓΡΑΝΑΖΙ ΜΕ ΛΑΙΜΟ (ΤΡΥΠΑ) Z34 / D35	VN10283503	00017599	95,40
8	ΓΡΑΝΑΖΙ ΜΕ ΛΑΙΜΟ (ΣΦΗΝΑ) Z41 / D37	VN90284287	00015026	102,08
8	ΓΡΑΝΑΖΙ ΜΕ ΛΑΙΜΟ (ΣΦΗΝΑ) Z34 / D37	90284912	00015807	102,08
8	ΓΡΑΝΑΖΙ ΜΕ ΛΑΙΜΟ (ΤΡΥΠΑ) Z41 / D35 (CM165/240)	90081687	00010776	124,76
10	ΒΑΣΗ ΔΙΣΚΟΥ ΧΥΤΗ ΓΙΑ ΚΑΒΥΛΙΑ / Φ35 (CM165/240)	V90021333	00011274	55,58
10	ΒΑΣΗ ΔΙΣΚΟΥ ΧΥΤΗ ΓΙΑ ΚΑΒΥΛΙΑ / Φ33 / ΤΡ.-ΤΡ. 72mm	VNB1519586	00017420	58,30
10	ΒΑΣΗ ΔΙΣΚΟΥ ΧΥΤΗ ΓΙΑ ΣΦΗΝΑ / Φ37 / ΤΡ.-ΤΡ. 72mm	VNB1519586	00017421	58,30
	ΔΑΚΤΥΛΙΔΙ ΒΑΣΗΣ ΠΛΑΣΤΙΚΟ (CM165/240)	90070335	00010775	42,53
	ΓΡΑΝΑΖΙ ΚΑΤΩ ΓΚΡΟΥΠ / Z41/6 ΚΑΡΕ / Φ28 (CM165/240)	90014484	00011273	119,09
	ΠΗΝΙΟ / Z19 / Φ46mm		00015824	120,00
	ΙΜΑΝΤΑΣ / B SPEC2332 CM165, CM216, CM240, CM167, CM217	43301603	00019520	9,50
	ΙΜΑΝΤΑΣ / ΧΡΒ2650 DMP2401	43303426	00019518	25,00
	ΒΑΣΗ ΛΕΠΙΔΑΣ(CM185) (EU)		00004575	24,00
	ΒΑΣΗ ΛΕΠΙΔΑΣ(CM185) (ΕΓΧΩΡΙΟ)		10002861	10,88



**Ανταλλακτικά Χορτοκοπτικού τύπου Vicon**

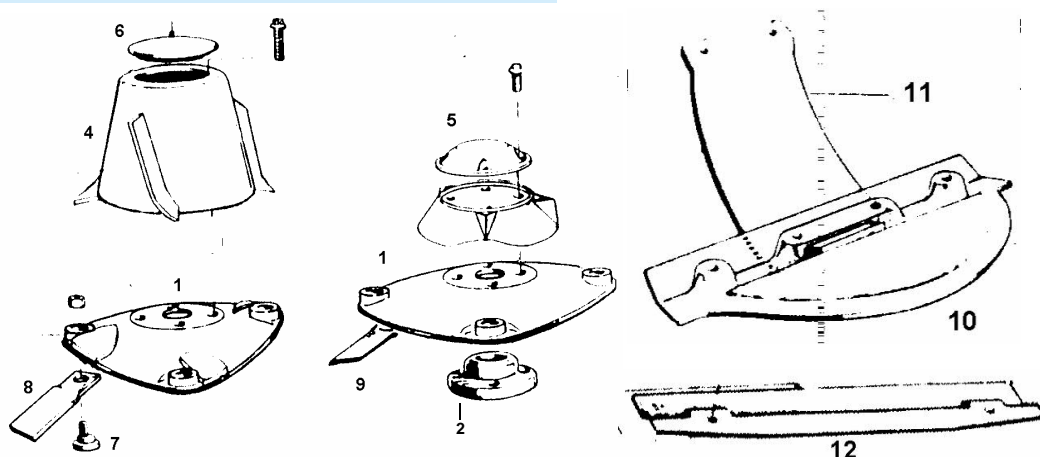


ΣΧΗΜΑ 2

ΕΙΚ.	ΠΕΡΙΓΡΑΦΗ	ΚΩΔΙΚΟΣ ΕΡΓΟ/ΣΙΟΥ	ΚΩΔΙΚΟΣ	ΤΙΜΗ € EUR	
11	ΛΕΠΙΔΑ ΜΕ ΚΛΙΣΗ (L) 107-48-4mm / Φ18,5 (EU)	90261559	00015821	1,43	
12	ΛΕΠΙΔΑ ΜΕ ΚΛΙΣΗ (R) 107-48-4mm / Φ18,5 (EU)	90261560	00015820	1,43	
11	ΛΕΠΙΔΑ ΜΕ ΚΛΙΣΗ (L) 120-49-4mm / Φ18,5 (EU)	58699	00003602	1,40	
12	ΛΕΠΙΔΑ ΜΕ ΚΛΙΣΗ (R) 120-49-4mm / Φ18,5 (EU)	58700	00007232	1,43	
13	ΒΙΔΑ ΛΕΠΙΔΑΣ ΤΕΤΡΑΓΩΝΗ (EU)	B1374593	00008361	2,10	
13	ΒΙΔΑ ΛΕΠΙΔΑΣ ΠΑΡΑΚΕΝΤΡΗ (EU)	81160	00003601	2,14	
17	ΚΑΠΑΚΙ ΔΙΣΚΟΥ ΜΕΤΑΛΛΙΚΟ (4 ΤΡΥΠΕΣ)	98664785	00015822	53,31	
1	ΤΣΑΡΟΥΧΙ ΑΡΙΣΤΕΡΟ / W380mm	VNB1361586L	00015977	99,81	
2	ΤΣΑΡΟΥΧΙ ΔΕΞΙΟ / W380mm	VNB1361686R	00015976	102,00	
3	ΤΣΑΡΟΥΧΙ ΚΕΝΤΡΙΚΟ / W380mm	VN18613484	00015978	96,00	
1	ΤΣΑΡΟΥΧΙ ΔΕΞΙΟ / W360mm	VN1362386/	VNB1650186	100,94	
2	ΤΣΑΡΟΥΧΙ ΑΡΙΣΤΕΡΟ / W360mm	VNB1650286	00015973	100,94	
3	ΤΣΑΡΟΥΧΙ ΚΕΝΤΡΙΚΟ / W360mm	VNB1650086	00015975	94,00	
7	ΚΑΠΑΚΙ ΤΑΜΠΟΥΡΟΥ ΔΙΣΚΟΥ	B1613286	00015826	33,50	
	ΤΑΜΠΟΥΡΟ ΠΑΝΩ ΔΙΣΚΟΥ		00015825	195,00	
	ΚΑΠΑΚΙ ΤΑΜΠΟΥΡΟΥ ΠΛΑΣΤΙΚΟ	99770348/	90070348	00007069	10,77
10	ΔΙΣΚΟΣ ΑΡΙΣΤΕΡΟΣ (ΤΡΙΓΩΝΟΣ)	VNB2280394	00015995	88,47	
39	ΔΙΣΚΟΣ ΔΕΞΙΟΣ (ΤΡΙΓΩΝΟΣ)	VNB2280494	00015996	88,47	



### Ανταλλακτικά Χορτοκοπτικού τύπου Vicon



ΕΙΚ.	ΠΕΡΙΓΡΑΦΗ	ΚΩΔΙΚΟΣ ΕΡΓΟ/ΣΙΟΥ	ΚΩΔΙΚΟΣ	ΤΙΜΗ € EUR
1	ΔΙΣΚΟΣ ΚΕΝΤΡΙΚΟΣ (ΤΡΙΓΩΝΟΣ) / 8 ΤΡΥΠΕΣ / ΤΕΤΡΑΓΩΝΗ ΒΙΔΑ	90016529	00008459	80,53
1	ΔΙΣΚΟΣ ΚΕΝΤΡΙΚΟΣ (ΤΡΙΓΩΝΟΣ)/ΤΕΤΡΑΓΩΝΗ ΒΙΔΑ (CM144) 99417936/	90014856	00010714	74,00
1	ΔΙΣΚΟΣ ΑΡΙΣΤΕΡΟΣ (ΤΡΙΓΩΝΟΣ)	VNB2280394	00015995	88,47
1	ΔΙΣΚΟΣ ΔΕΞΙΟΣ (ΤΡΙΓΩΝΟΣ)	VNB2280494	00015996	88,47
2	ΒΑΣΗ ΔΙΣΚΟΥ ΧΥΤΗ ΓΙΑ ΚΑΒΥΛΙΑ/ Φ35 (CM165/240)	V90021333	00011274	55,58
2	ΒΑΣΗ ΔΙΣΚΟΥ ΧΥΤΗ ΓΙΑ ΚΑΒΥΛΙΑ / Φ33 / ΤΡ.-ΤΡ. 72mm	VNB1519586	00017420	58,30
2	ΒΑΣΗ ΔΙΣΚΟΥ ΧΥΤΗ ΓΙΑ ΣΦΗΝΑ / Φ37 / ΤΡ.-ΤΡ. 72mm	VNB1519586	00017421	58,30
5	ΚΑΠΑΚΙ ΔΙΣΚΟΥ ΜΕΤΑΛΛΙΚΟ (4 ΤΡΥΠΕΣ)	98664785	00015822	53,31
6	ΚΑΠΑΚΙ ΠΛΑΣΤΙΚΟ ΤΑΜΠΟΥΡΟΥ 99770348/	90070348	00007069	10,77
7	ΒΙΔΑ ΛΕΠΙΔΑΣ ΠΑΡΑΚΕΝΤΡΗ (ΕΥ)	81160	00003601	2,14
7	ΒΙΔΑ ΛΕΠΙΔΑΣ ΤΕΤΡΑΓΩΝΗ (ΕΥ)	B1374593	00008361	2,10
8	ΛΕΠΙΔΑ ΜΕ ΚΛΙΣΗ (L) 120-49-4mm / Φ18,5 (ΕΥ)	58699	00003602	1,40
9	ΛΕΠΙΔΑ ΜΕ ΚΛΙΣΗ (R) 120-49-4mm / Φ18,5 (ΕΥ)	58700	00007232	1,43
8	ΛΕΠΙΔΑ ΜΕ ΚΛΙΣΗ (L) 120-49-4mm / Φ18,5 (ΕΥ)	58699	00014975	1,15
9	ΛΕΠΙΔΑ ΜΕ ΚΛΙΣΗ (R) 120-49-4mm / Φ18,5 (ΕΥ)	58700	00014976	1,31
8	ΛΕΠΙΔΑ ΜΕ ΚΛΙΣΗ (L) 126-48-4mm / Φ20,5 (ΕΥ)		00008977	1,65
9	ΛΕΠΙΔΑ ΜΕ ΚΛΙΣΗ (R) 126-48-4mm / Φ20,5 (ΕΥ)		00008976	1,65
10	ΤΣΑΡΟΥΧΙ ΚΕΝΤΡΙΚΟ (CM165/205/240)	90015923	00003598	39,70
10a	ΤΣΑΡΟΥΧΙ ΠΡΟΣΘΗΚΗ (CM165/240)	90062054	00004616	19,53
10a	ΤΣΑΡΟΥΧΙ ΚΕΝΤΡΙΚΟ ΚΜ321 (CM165/204-5/240) 90015923/	90015853	00006995	47,64
11	ΤΣΑΡΟΥΧΙ ΠΡΟΣΘΗΚΗ (CM165/204/240)	90066591	00003599	20,42
11	ΤΣΑΡΟΥΧΙ (N.M)	90021465	00007071	68,05
12	ΤΣΑΡΟΥΧΙ (N.M)	90066641	00007070	53,83
	ΤΣΑΡΟΥΧΙ	KT5512500086	00015997	80,00

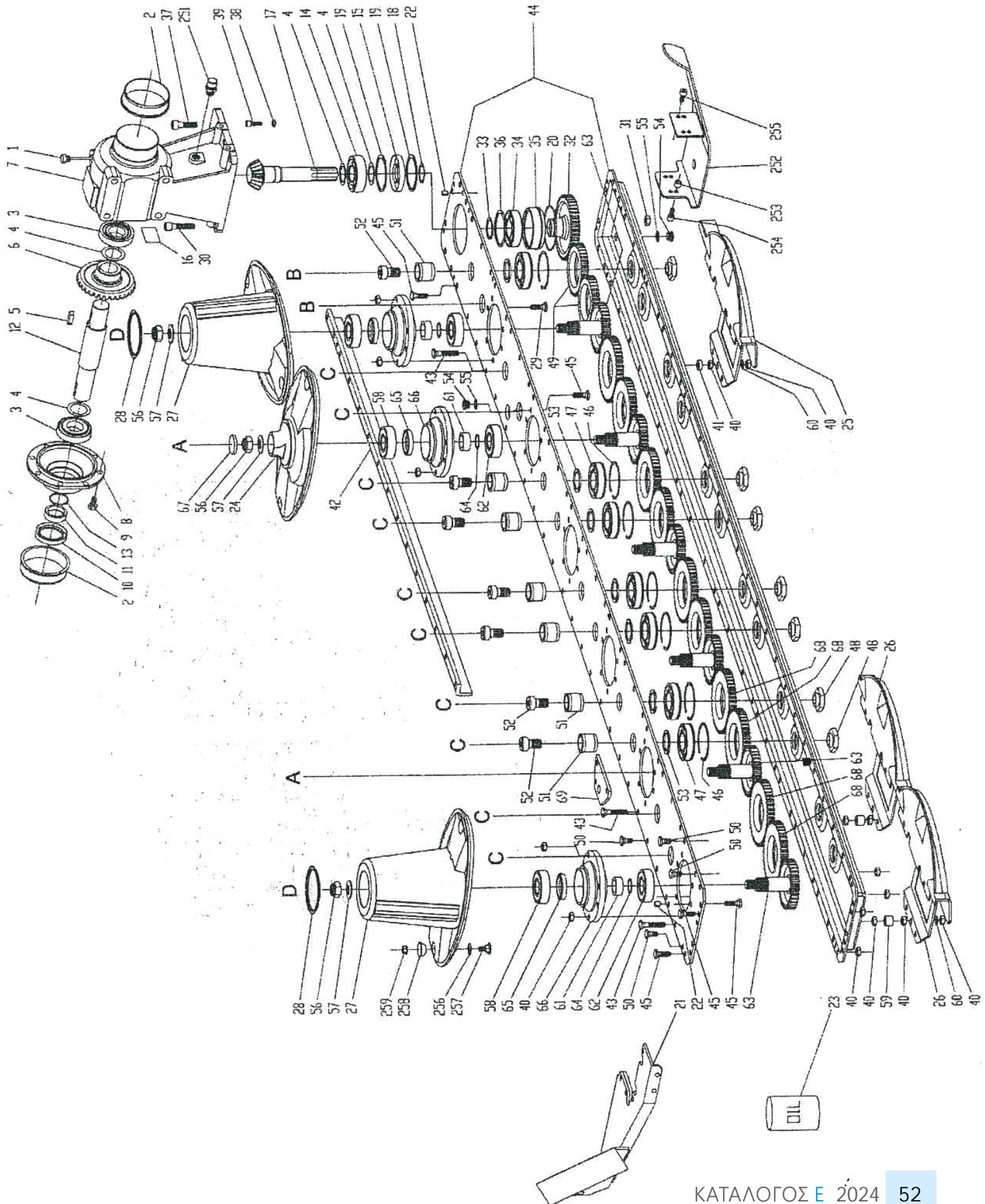
### Ανταλλακτικά Χορτοκοπτικού τύπου Giaccaglia αναρτώμενου πολύδισκου

	ΓΡΑΝΑΖΙ ΤΑΜΠΑΚΙΕΡΑΣ / Z40 / Φ80mm / D146 / 18mm	00017521	80,00
	ΓΡΑΝΑΖΙ ΤΑΜΠΑΚΙΕΡΑΣ / Z31 / Φ80mm / D116 / 18mm	00017522	62,00
	ΓΡΑΝΑΖΙ ΜΕ ΛΑΙΜΟ & ΑΣΦΑΛΕΙΑ ΚΑΤΩ ΓΚΡΟΥΠ	00017523	90,00
	ΓΡΑΝΑΖΙ ΔΙΣΚΟΥ / Z30 / 16 ΚΑΡΕ / D118 / 18mm	00017524	63,60
	ΒΑΣΗ ΔΙΣΚΟΥ ΜΕ ΛΑΙΜΟ / 4 ΤΡΥΠΕΣ / D130 / 16 ΚΑΡΕ - D30	00017525	76,32
	ΔΙΣΚΟΣ ΚΕΝΤΡΙΚΟΣ	00017526	
	ΤΣΑΡΟΥΧΙ ΚΕΝΤΡΙΚΟ	00017527	45,00
	ΡΟΥΛΕΜΑΝ ΜΕ ΑΣΦΑΛΕΙΑ 6208	00014598	7,60



**Εξαρτήματα χορτοκοπτικών μηχανών αναρτώμενων 4-5-6 δίσκων**

**τύπου Sama/Cimas/Acta/Ima la Rocca & λοιπών Ιταλικών εργοστασίων**





**Εξαρτήματα χορτοκοπτικών μηχανών αναρτώμενων 4-5-6 δίσκων**

**τύπου Sama/Cimac/Acta/Ima la Rocca & λοιπών Ιταλικών εργοστασίων**

ΕΙΚ.	ΠΕΡΙΓΡΑΦΗ	ΚΩΔΙΚΟΣ	ΤΙΜΗ € EUR
1	ΔΕΙΚΤΗΣ ΛΑΔΙΟΥ		
2	ΔΑΧΤΥΛΙΔΙ ΒΑΣΗΣ ΠΛΑΣΤΙΚΟ / Φ90mm	00009581	5,67
3	ΡΟΥΛΕΜΑΝ 30207		
4	ΡΟΔΕΛΑ		
5	ΣΦΗΝΑ 10x8x35		
6	ΚΟΡΩΝΑ (ΜΕ ΣΦΗΝΑ) / Z33 / D123	00007567	57,71
7	ΓΚΡΟΥΠ		
8	ΚΑΠΑΚΙ ΓΚΡΟΥΠ		
9	ΒΙΔΑ 10x22mm		
	ΒΙΔΑ / 8x12x1mm (Ima La Rocca)	00010790	0,68
10	ΤΣΙΜΟΥΧΑ 45-65-10		
11	ΔΑΧΤΥΛΙΔΙ		
12	ΑΞΟΝΑΣ ΓΚΡΟΥΠ		
13	ORING 34.59-2.26		
14	ΡΟΥΛΕΜΑΝ 6307		
15	ΤΣΙΜΟΥΧΑ 35-80-10		
17	ΠΗΝΙΟ / Z16 / D30 / 6 ΚΑΡΕ	00007569	67,33
18	ΑΣΦΑΛΕΙΑ ΑΞΟΝΑ A35 (100 τμχ.)	00011832	16,64
19	ΑΣΦΑΛΕΙΑ B80	00005254	1,15
	ΚΑΠΑΚΙ ΔΙΣΚΟΥ ΟΒΑΛ (ΜΕΤΑΛΛΙΚΟ) 6 ΤΡΥΠΕΣ / D120 (N.M.)	00015175	14,43
22	ΚΑΒΥΛΙΑ 10x22mm	00013241	0,58
	ΔΙΣΚΟΣ ΟΒΑΛ ΚΕΝΤΡΙΚΟΣ / 6 ΤΡΥΠΕΣ / Φ70mm (N.M.) (COMER)	00015173	149,00
24	ΔΙΣΚΟΣ ΟΒΑΛ ΚΕΝΤΡΙΚΟΣ / 16 ΚΑΡΕ	00007571	125,50
24	ΔΙΣΚΟΣ ΟΒΑΛ ΚΕΝΤΡΙΚΟΣ / 6 ΚΑΡΕ	00010250	91,37
24	ΔΙΣΚΟΣ ΟΒΑΛ ΚΕΝΤΡΙΚΟΣ / 6 ΚΑΡΕ (SLAM)	00013856	96,41
	ΠΛΑΚΑ ΚΑΡΕ ΔΙΣΚΟΥ ΟΒΑΛ /Z16 /Φ28mm /D115mm (N.M.) (COMER)	00015176	62,38
25	ΤΣΑΡΟΥΧΙ ΑΚΡΙΑΝΟ / L420mm (N.M.)	00013220	114,00
26	ΤΣΑΡΟΥΧΙ ΚΕΝΤΡΙΚΟ / L380mm (N.M.)	00013221	108,00
25	ΤΣΑΡΟΥΧΙ ΑΚΡΙΑΝΟ / L420mm (Π.Μ.)	00009406	106,61
26	ΤΣΑΡΟΥΧΙ ΚΕΝΤΡΙΚΟ / L380mm / 2 ΤΡΥΠΕΣ (Π.Μ.) (ANGELONI)	00009407	103,21
27	ΔΙΣΚΟΣ ΟΒΑΛ ΜΕ ΤΑΜΠΟΥΡΟ / 16 ΚΑΡΕ	00007570	218,00
27	ΔΙΣΚΟΣ ΟΒΑΛ ΜΕ ΤΑΜΠΟΥΡΟ / 6 ΚΑΡΕ	00010247	192,36
	ΔΙΣΚΟΣ ΟΒΑΛ ΜΕ ΤΑΜΠΟΥΡΟ 6 ΤΡΥΠΕΣ /Φ70mm (N.M.)	00015174	324,60
28	ΚΑΠΑΚΙ ΤΑΜΠΟΥΡΟΥ ΔΙΣΚΟΥ ΠΛΑΣΤΙΚΟ	00010208	2,60
29	ΒΙΔΑ ΛΕΚΑΝΗΣ ΜΕ ΡΑΒΔΩΣΕΙΣ / 10x30mm	00013200	5,20
31	ΠΑΞΙΜΑΔΙ M12	00013234	1,17
32	ΓΡΑΝΑΖΙ ΜΕ ΛΑΙΜΟ & ΑΣΦΑΛΕΙΑ ΚΑΤΩ ΓΚΡΟΥΠ / Z45 / 6 ΚΑΡΕ	00007572	126,00
33	ΑΣΦΑΛΕΙΑ ΑΞΟΝΑ A40 (100 τμχ.)	00011834	18,72
34	ΡΟΥΛΕΜΑΝ ΜΕ ΑΦΑΛΕΙΑ 6208 N/C3 / ZKL	00014598	7,60
	ΑΣΦΑΛΕΙΑ ΓΙΑ ΡΟΥΛΕΜΑΝ 6208 N/C3	00015178	2,50
35	ΔΑΧΤΥΛΙΔΙ ΚΟΥΖΙΝΕΤΟΥ / Φ80/73mm / D94mm	00013224	39,64
37	ΒΙΔΑ ALLEN / 12x40mm / 12.9	00013233	2,41
	ΒΙΔΑ ALLEN / 12x45mm / 12.9	00013610	2,46
	ΑΣΦΑΛΕΙΑ ΡΟΥΛΕΜΑΝ SB80 83x77x2mm	00018373	1,20



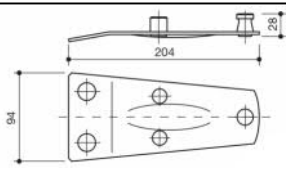
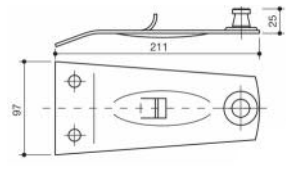
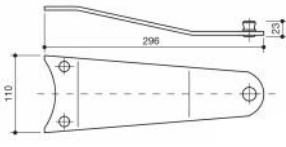


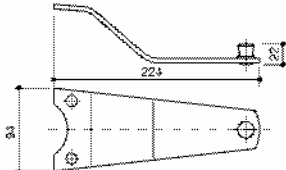
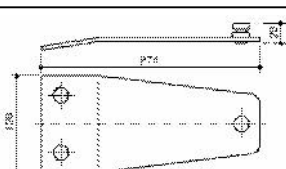
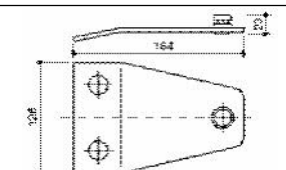



**Εξαρτήματα χορτοκοπτικών μηχανών αναρτώμενων 4-5-6 δίσκων**

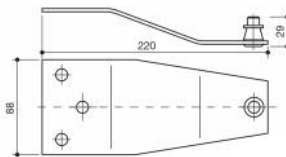
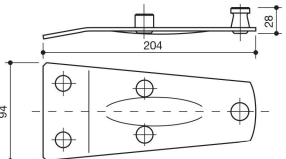
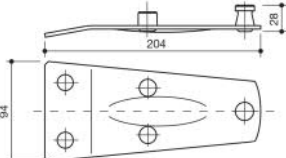
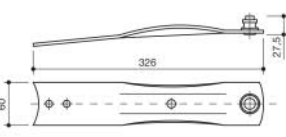
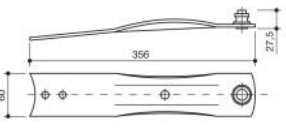
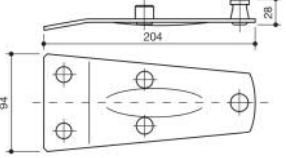
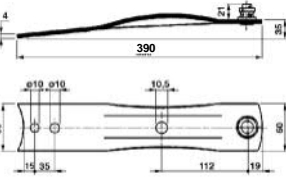
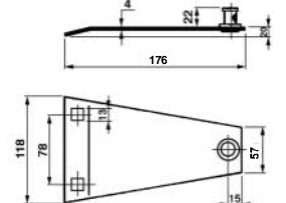
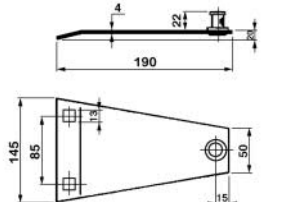
**τύπου Sama/Cimas/Acta/Ima la Rocca & λοιπών Ιταλικών εργοστασίων**

ΕΙΚ.	ΠΕΡΙΓΡΑΦΗ	ΚΩΔΙΚΟΣ	ΤΙΜΗ € EUR
38	ΠΑΞΙΜΑΔΙ ΑΣΦΑΛΕΙΑΣ M8 / DIN985	00009262	0,04
39	ΒΙΔΑ		
40	ΠΑΞΙΜΑΔΙ ΑΣΦΑΛΕΙΑΣ M10 / DIN985	00004966	0,05
43	ΒΙΔΑ ΛΕΚΑΝΗΣ / 10x52mm	00013240	2,60
44	ΛΕΚΑΝΗ ΓΡΑΝΑΖΙΩΝ ΣΚΕΤΗ 4 ΔΙΣΚΩΝ	00013216	476,36
44	ΛΕΚΑΝΗ ΓΡΑΝΑΖΙΩΝ ΣΚΕΤΗ 5 ΔΙΣΚΩΝ	00013217	581,00
44	ΛΕΚΑΝΗ ΓΡΑΝΑΖΙΩΝ ΣΚΕΤΗ 6 ΔΙΣΚΩΝ	00013218	645,00
45	ΒΙΔΑ ΛΕΚΑΝΗΣ 10x30mm	00013223	1,20
46	ΑΣΦΑΛΕΙΑ ΡΟΥΛΕΜΑΝ 80	00002861	1,80
	ΑΣΦΑΛΕΙΑ ΡΟΥΛΕΜΑΝ SP80 ΓΙΑ ΡΟΥΛΑΜΑΝ 6208N/C3	00015178	2,50
47	ΡΟΥΛΕΜΑΝ 6208N/C3	00014598	7,60
48	ΠΑΞΙΜΑΔΙ ΒΙΔΑΣ ALLEN M20	00013242	6,25
49	ΓΡΑΝΑΖΙ ΛΕΚΑΝΗΣ / Z36 / Φ80 (ΧΩΡΙΣ ΑΣΦΑΛΕΙΑ)	00010248	115,41
49	ΓΡΑΝΑΖΙ / Z36 / Φ80 / D116 (EU)	00013655	43,10
50	ΒΙΔΑ / 10x19mm / 10.9	00013228	2,60
51	ΔΑΚΤΥΛΙΔΙ ΑΠΟΣΤΑΤΗΣ	00013231	7,22
52	ΒΙΔΑ ALLEN / 20x30mm / 10.9	00013226	8,00
53	ΡΟΔΕΛΑ ΑΠΟΣΤΑΤΗΣ / 40,3x51,5x3mm	00013227	4,66
55	ΡΟΔΕΛΑ ΑΛΟΥΜΙΝΙΟΥ 17x22x1,5	00013235	0,58
56	ΠΑΞΙΜΑΔΙ ΑΣΦΑΛΕΙΑΣ ΔΙΣΚΟΥ 20x1,5		
57	ΡΟΔΕΛΑ 20x40x2,25		
58	ΡΟΥΛΕΜΑΝ 63062RS		
59	ΔΑΧΤΥΛΙΔΙ / 10,2x21x15mm	00013225	2,16
60	ΡΟΔΕΛΑ 20x10,2x1,1mm	00013230	0,58
61	ΔΑΧΤΥΛΙΔΙ / 30x40x14mm	00013232	7,00
62	ΡΟΥΛΕΜΑΝ 6306 2Z		
63	ΓΡΑΝΑΖΙ ΛΑΙΜΟ / Z34 / 16 ΚΑΡΕ+ΠΑΣΟ (EU)	00013656	69,00
	ΓΡΑΝΑΖΙ ΛΑΙΜΟ / Z34 / 6 ΚΑΡΕ (Π.Μ.) (EU)	00015466	85,06
	ΚΑΠΑΚΙ-ΤΣΙΜΟΥΧΑ ΔΙΣΚΟΥ ΚΕΝΤΡΙΚΟΥ / 42x7mm	00011445	3,06
65	ΤΣΙΜΟΥΧΑ 40x56x8mm		
66	ΚΟΥΖΙΝΕΤΟ ΔΙΣΚΟΥ / 6 ΤΡΥΠΕΣ	00013219	38,00
67	ΚΑΠΑΚΙ ΔΙΣΚΟΥ / 42x7mm	00013236	2,23
68	ΓΡΑΝΑΖΙ / Z45 / Φ80 / D144 / 16mm / ΔΕΞΙ (COMR EU)	00007575	62,38
68	ΓΡΑΝΑΖΙ / Z45 / Φ80 / 12mm (ΧΩΡΙΣ ΑΣΦΑΛΕΙΑ) (EU)	00010249	73,72
68	ΓΡΑΝΑΖΙ / Z45 / Φ80 / D144 / 16mm (EU)	00013654	56,71
69	ΛΑΜΑΚΙ ΛΕΚΑΝΗΣ	00013229	4,81
251	ΤΑΠΑ ΑΝΑΘ. ΓΚΡΟΥΠ 3/8		
252	ΤΣΑΡΟΥΧΙ ΑΚΡΙΑΝΟ ΓΚΡΟΥΠ	00010258	91,37
	ΤΣΑΡΟΥΧΙ ΑΚΡΙΑΝΟ ΓΚΡΟΥΠ N.M. (COMER)	00015177	86,56
257	ΒΙΔΑ ΛΕΠΙΔΑΣ (+ΡΟΔΕΛΑ+ΠΑΞΙΜΑΔΙ) (Ima La Rocca)	00010610	1,36
258	ΚΩΝΟΣ ΒΙΔΑΣ ΛΕΠΙΔΑΣ	00013222	2,80
259	ΠΑΞΙΜΑΔΙ ΒΙΔΑΣ		
	ΓΚΡΟΥΠ ΧΟΡΤΟΚΟΠΤΙΚΟΥ / 1,46:1 / 23Hp / (COMER)	00010660	556,18

**Βάσεις λεπίδας χορτοκοπτικού**

ΕΙΚΟΝΑ	ΠΡΟΣΑΡΜΟΓΗ	ΚΩΔΙΚΟΣ	ΤΙΜΗ € Ευρώπης	ΚΩΔΙΚΟΣ	ΤΙΜΗ € Εγχώρια
	FAHR KM20 KM22 KM24	00003503	17,00	10000254	8,84
	FAHR KM25 217 219	00006475	21,00		
	GALFRE 165	00010759	24,13		
	GALFRE 185	00012295	23,48	10003087	14,96
	GALFRE (IT) GS 210	00019351	27,50		
	GALFRE 260	00008818	20,86		
	PZ 165 ZETOR SIP	00003671	17,50	10000256	8,84
	PZ 185 FAHR KM318 VICON	00004575	24,00	10002861	10,88
	PZ 210	00017633	21,94		

**Βάσεις λεπίδας χορτοκοπτικού**

ΕΙΚΟΝΑ	ΠΡΟΣΑΡΜΟΓΗ	ΚΩΔΙΚΟΣ	ΤΙΜΗ € Ευρώπης	ΚΩΔΙΚΟΣ	ΤΙΜΗ € Εγχώρια
	LINCE	00003582	20,70	10000259	8,84
	MORRA ΣΤΗΝΗ ΤΡΥΠΑ Φ16	00003722	19,40	10003215	10,88
	MORRA ΦΑΡΔΙΑ ΤΡΥΠΑ Φ19	00006426	17,61	10003216	10,88
	BELLON 1,70m	00003740	21,00	10003328	13,90
	BELLON 1,90m GIACCALIA BS	00003741	21,00	10003605	14,15
	MARANGON 2000-2500	00003728	22,17	10000255	8,84
	BELLON 210 BONINO	00012294	23,48		
	JF STOLL 165 SAMAZ	00010760	23,48	10003218	14,96
	JF STOLL 190 SAMAZ	00010761	22,68	10003091	14,96



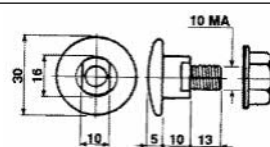
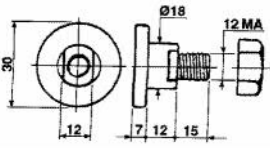
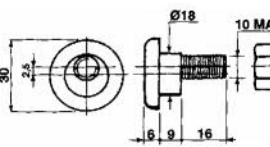
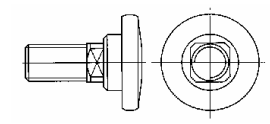
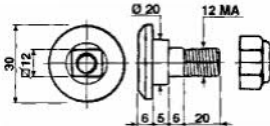
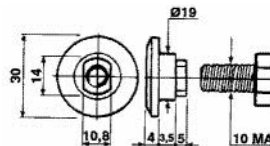
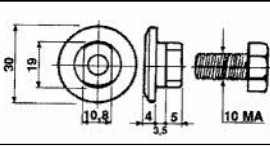
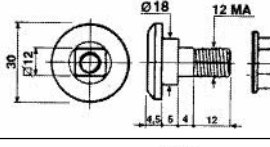
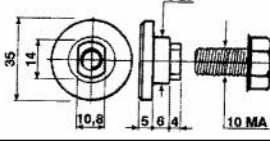

**Βάσεις λεπίδας χορτοκοπτικού**

ΕΙΚΟΝΑ	ΠΡΟΣΑΡΜΟΓΗ	ΚΩΔΙΚΟΣ	ΤΙΜΗ € Ευρώπης	ΚΩΔΙΚΟΣ	ΤΙΜΗ € Εγχώρια
	POTTINGER 1,90 (434112)	00015819	21,16		
	SURMAK 1,65/1,85 (N.M.) ΦΑΡΔΙΑ (ΤΕΤΡΑΓ. ΤΡΥΠΕΣ)	00010909	13,00	10003234	12,63
	SURMAK 1,65/1,85 (N.M.) ΣΤΕΝΗ (ΟΒΑΛ ΤΡΥΠΕΣ)	00016366	13,00	SURMAK 1,35 10003603	9,49
	<b>TINAZ</b> 1,90	00013575	26,62		
	<b>TINAZ</b> 1,65	00008655	16,00		
	<b>TINAZ</b> 1,30 & Z130	00009922	16,24		
	OZENDER 1,90	00012732	8,16		
	OZENDER 1,65	00015286	8,16		
	SUPERCUT 1,65 (3mm)	00015074	11,87		
	SUPERCUT 1,85 (4mm)	00015075	13,06		

**Βάσεις λεπίδας χορτοκοπτικού**

ΕΙΚΟΝΑ	ΠΡΟΣΑΡΜΟΓΗ	ΚΩΔΙΚΟΣ	ΤΙΜΗ € Ευρώπης	ΚΩΔΙΚΟΣ	ΤΙΜΗ € Εγχώρια
	Z 139 Z 149 SUPERCUT, FAHR KM22 1,65cm	00004393	11,20	10003217	9,49
	Z 130 SUPERCUT, FAHR KM20 1,35cm	00009199	10,10		
	TURKAY	10003388	10,88		
	NIEMEYER	00018686	23,00		
	POTTINGER NOVACAT ΔΙΠΛΗ (434141)	00016421	40,83		
	KRONE ΔΙΠΛΗ (200361700) L:377mm	00019391	56,00		
	KRONE ΔΙΠΛΗ (200361690) L:356mm	00019393	58,00		

**Βίδες λεπίδας χορτοκοπτικού**

ΕΙΚΟΝΑ	ΠΡΟΣΑΡΜΟΓΗ	ΚΩΔΙΚΟΣ	ΤΙΜΗ € Ευρώπης	ΚΩΔΙΚΟΣ	ΤΙΜΗ € Εγχώρια
	ΚΥΗΝ Φ16	00003610	2,00		
	ΚΥΗΝ Φ19 (56115800)	00003609	3,05		
	VICON (ΠΑΡΑΚΕΝΤΡΗ)	00003601	2,14		
	VICON FELLA (ΤΕΤΡΑΓΩΝΗ)	00008361	2,10		
	ΤΑΑΡΥΡ	00003595	2,00		
	BCS N/M	00005155	4,00	00002321	1,66
	BCS Π/M	00004579	4,12		
	FELLA (LS34)	00003746 (ΙΤΑΛΙΑΣ)	5,87		
	SLAMM ΤΟΝΥΤΤΙ CLAAS	00005154	4,62		
	SLAMM ΤΟΝΥΤΤΙ	00008994	4,41		
	ΙΜΑ (ΡΟΔΕΛΑ+ΠΑΞΙΜΑΔΙ)	00010610	1,36		



**Βίδες λεπίδας χορτοκοπτικού**

ΕΙΚΟΝΑ	ΠΡΟΣΑΡΜΟΓΗ	ΚΩΔΙΚΟΣ	ΤΙΜΗ € Ευρώπης	ΚΩΔΙΚΟΣ	ΤΙΜΗ € Εγχώρια
	KRONE POTTINGER	00008022	6,50		
	KRONE Φ17	00008021	5,40	00003713 (ES33)	1,54
	GALFRE OTMA MARANGON COMER IMA	00003738	3,00		
	JOHN DEERE Φ16	00008023	3,26		
	6x16 FAHR J/DEERE	00008460	0,30		
	Z-13	00006014	4,45		
	ROTOR ΒΙΔΑ ΛΕΠΙΔΑΣ (46338-46254 -26040-2611)	00002830	5,90		
	NIEMEYER POTTINGER SLAM	00012264	4,13		
	AMR M10mm Φ18/Φ14mm	00015410	4,70		

**Βίδες φρεζάτες ALLEN**



**ΒΙΔΑ ALLEN ΦΡΕΖΑΤΗ ΓΑΛΒΑΝΙΖΕ DIN7991**

ΔΙΑΣΤΑΣΗ	ΚΩΔΙΚΟΣ	ΤΙΜΗ €	ΔΙΑΣΤΑΣΗ	ΤΙΜΗ €	ΔΙΑΣΤΑΣΗ	ΤΙΜΗ €	ΔΙΑΣΤΑΣΗ	ΤΙΜΗ €	ΔΙΑΣΤΑΣΗ	ΤΙΜΗ €	
ΜΑΥΡΗ	10x16	00006319	0,19	6x16	0,08	8x20	0,14	10x35	0,33	10x100	1,60
ΜΑΥΡΗ	10x20	00009619	0,22	6x20	0,07	8x25	0,15	10x40	0,44	12x40	0,60
ΓΙΑ LINCE	10x25	00003584	0,28	6x25	0,10	8x30	0,17	10x50	0,44	12x50	0,55
	10x30	00003585	0,27	6x30	0,11	8x35	0,20	10x60	0,55	12x60	0,62
ΓΙΑ FAHR ΓΑΛΒΑΝ.	12x25	00003514	0,46	6x35	0,12	8x40	0,21	10x70	0,68	12x70	1,13
	12x30	00003515	0,38	6x40	0,14	8x50	0,32	10x80	0,97	12x80	1,35
	12x35	00003516	0,38	8x16	0,13	8x60	0,30	10x90	1,29	12x100	1,80
						8x70	0,48			16x70	1,97







### Δίσκοι Ενσφρωτικού Luclar, Seko, Comag, Omas

ΕΙΚΟΝΑ	ΠΡΟΣΑΡΜΟΓΗ	ΠΕΡΙΓΡΑΦΗ	ΔΙΑΣΤΑΣΕΙΣ	ΚΩΔΙΚΟΣ	ΤΙΜΗ €
	LUCLAR SEKO	ΔΙΣΚΟΣ	95x5mm Φ10,5	00012678 AGROZAPPA	3,22
			95x5mm Φ10,5 ΔΕΞΙΟΣΤΡΟΦΟ	00007991 ΙΤΑΛΙΑΣ	4,90
	SEKO	ΔΙΣΚΟΣ	95x5mm Φ10,5	00019438 AGROZAPPA	2,80
	LUCLAR SEKO	ΧΩΡΙΣ ΔΟΝΤΙΑ	95x5mm Φ11	00011967	2,50
		ΚΑΣΟΝΟΒΙΔΑ ΓΑΛΒΑΝΙΖΕ	10x30mm	00009096	13,50 (100 ΤΜΧ.)

### Λεπίδες Ενσφρωτικού Luclar, Seko, Comag, Omas

ΕΙΚΟΝΑ	ΠΡΟΣΑΡΜΟΓΗ	ΠΕΡΙΓΡΑΦΗ	ΔΙΑΣΤΑΣΕΙΣ	ΚΩΔΙΚΟΣ	ΤΙΜΗ €
	LUCLAR	ΛΕΠΙΔΑ ΚΥΡΤΗ ΜΕΣΑΙΑ ΦΑΡΔΙΑ	ΤΡΥΠΑ-ΤΡΥΠΑ 52mm Φ6mm	00008073	4,25
	LUCLAR	ΛΕΠΙΔΑ ΚΥΡΤΗ ΑΚΡΙΑΝΗ ΦΑΡΔΙΑ	ΤΡΥΠΑ-ΤΡΥΠΑ 52mm Φ6mm	00008072	3,10
	LUCLAR	ΛΕΠΙΔΑ ΚΥΡΤΗ ΜΕΣΑΙΑ ΣΤΕΝΗ	80x51mm	00012635	2,65
	LUCLAR	ΛΕΠΙΔΑ ΠΑΝΩ ΔΟΝΤΙ	105x58mm Φ10	00008461	3,00
	LUCLAR	ΛΕΠΙΔΑ ΡΙΓΕ ΔΟΝΤΙ	105x58mm Φ10	00011252	3,30
	LUCLAR	ΛΕΠΙΔΑ ΙΣΙΑ ΣΤΕΝΗ	80x51mm	00012636	1,55
	IMECO AGM	ΛΕΠΙΔΑ ΠΑΝΩ ΔΟΝΤΙ	51x60mm Φ6,5mm	0008632	1,06
	SEKO	ΛΕΠΙΔΑ	76mm Φ8	00011860 ΔΕΞΙΑ	5,30
				00011861 ΑΡΙΣΤΕΡΗ	5,30



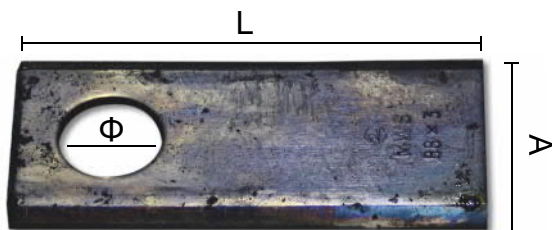
**Μαχαιρία Ενσιρωτικού Luclar, Seko, Comag, Omas**

ΕΙΚΟΝΑ	ΠΡΟΣΑΡΜΟΓΗ	ΠΕΡΙΓΡΑΦΗ	ΔΙΑΣΤΑΣΕΙΣ	ΚΩΔΙΚΟΣ	ΤΙΜΗ €
	LUCLAR OMAS	ΜΑΧΑΙΡΙ ΙΤΑΛΙΑΣ	160x80mm	00008069(R)	9,10
				00008068(L)	9,10
	LUCLAR COMAG	ΜΑΧΑΙΡΙ AGROZAPPA	195x95mm	00018814(R)	7,00
				00018815(L)	7,00
	FARESI	ΜΑΧΑΙΡΙ ΙΤΑΛΙΑΣ (4 ΤΡΥΠΕΣ)	140x100mm	00012638(R)	17,50
				00012637(L)	17,50
	FARESI	ΜΑΧΑΙΡΙ ΗΜΙΚΥΚΛΙΟ	280x107mm	00012639	17,50
	STORTI (22650)	ΜΑΧΑΙΡΙ	195x53x5mm	00019440	3,90
	STORTI (22311)	ΜΑΧΑΙΡΙ ΔΙΠΛΗΣ ΚΟΠΗΣ	160x85x6mm	00019439	5,50
	MARMIX	ΜΑΧΑΙΡΙ	175x70x5mm	00010710	11,50
	<b>ΠΡΟΣΑΡΜΟΓΗ ΣΕ ΟΛΑ</b>	ΜΑΧΑΙΡΙ ΚΑΘΕΤΟΥ ΑΞΟΝΑ	428mm	00013019	45,00
	<b>ΠΡΟΣΑΡΜΟΓΗ ΣΕ ΟΛΑ</b>	ΜΑΧΑΙΡΙ ΚΑΘΕΤΟΥ ΑΞΟΝΑ	560mm	00013020	63,70
	EUROCOMP, FARESI	ΜΑΧΑΙΡΙ ΚΑΘΕΤΟΥ ΑΞΟΝΑ	240mm	00018803 AGROZAPPA	10,00
	<b>ΠΡΟΣΑΡΜΟΓΗ ΣΕ ΟΛΑ</b>	ΜΑΧΑΙΡΙ ΜΙΧΕΡ ΚΑΘΕΤΟΥ ΑΞΟΝΑ	428mm	00018816 AGROZAPPA	27,00
	<b>ΠΡΟΣΑΡΜΟΓΗ ΣΕ ΟΛΑ</b>	ΜΑΧΑΙΡΙ ΜΙΧΕΡ ΚΑΘΕΤΟΥ ΑΞΟΝΑ	560mm	00018817 AGROZAPPA	35,00

LUCLAR Eurocom 7m3 9m3 12m3 14m3	<b>ΦΤΕΡΟ ΚΟΧΛΙΑ ΟΡΙΖΟΝΤΙΟΥ ΕΝΣΙΡΩΤΙΚΟΥ</b>	<b>ΔΙΑΜΕΤΡΟΣ ΑΞΟΝΑ</b> D: 270cm	<b>ΥΨΟΣ</b> 150mm	00015023	114,48
-------------------------------------	--	------------------------------------	----------------------	----------	--------

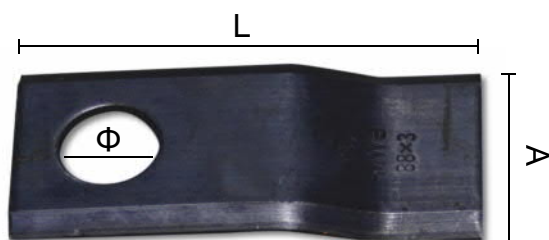


### Λεπίδα Χορτο/κού για δίσκο (Ισια) Γερμανίας/Αυστρίας



ΠΡΟΣΑΡΜΟΓΗ	ΝΟ ΛΕΠΙΔΑ	Φ ΤΡΥΠΑ	L ΜΗΚΟΣ	A ΦΑΡΔΟΣ	ΠΑΧΟΣ mm	MWS ΚΩΔ. ΓΕΡΜΑΝΙΑΣ	ΤΙΜΗ€	FUX ΚΩΔ. ΑΥΣΤΡΙΑΣ	ΤΙΜΗ€
FAHR	88	19	88	40	3	00003518	0,87		
FAHR	94	19	94	40	3	00003519	0,90	00012327	0,85
FAHR	96	19	96	40	3	00003520	0,74	00012323	0,79
FAHR	96	19	96	40	3	00016959	0,82		
FAHR	94	19	94	40	3	00011237	0,75		
MARAGON	98	19	98	40	3	00003523	1,02	00012321	0,90
								00017126(IT)	0,80
KUHN	561500	16	94	40	3	00003613	1,03	00012326	0,92
KUHN	561500	16	94	41	3	00011238(IT)	0,84		
P/Z / GALFRE	CM15	21	105	47	3	00003592	0,95	00011254	0,94
BELLON/GALFRE	108D	21	108	48	3	00003719	1,05		
		21	108	47	3			00012322	0,92
FORTSCHRITT		19	108	48	4	00010324	1,40		

### Λεπίδα Χορτο/κού για δίσκο (Κυρτή) Γερμανίας/Αυστρίας



ΠΡΟΣΑΡΜΟΓΗ	ΝΟ ΛΕΠΙΔΑ	Φ ΤΡΥΠΑ	L ΜΗΚΟΣ	A ΦΑΡΔΟΣ	ΠΑΧΟΣ mm	MWS ΚΩΔ. ΓΕΡΜΑΝΙΑΣ	ΤΙΜΗ€	FUX ΚΩΔ. ΑΥΣΤΡΙΑΣ	ΤΙΜΗ€
LINCE/FAHR	88	19	88	40	3	00003586	0,94		
LINCE/FAHR	94	19	94	40	3	00003521	0,90		
LINCE/FAHR	96	19	96	40	2	00003522	1,06		
MORRA	98	19	98	40	3	00003718	0,95		
MORRA	100/98	19	100/98	40	3			00003720	1,04
MORRA	108	21	108	47	3			00003721	1,17



**Λεπίδα Χορτο/κού για δίσκο (με Κλίση) Γερμανίας/Αυστρίας**



ΠΡΟΣΑΡΜΟΓΗ	ΝΟ ΛΕΠΙΔΑ	Φ ΤΡΥΠΑ	L ΜΗΚΟΣ	A ΦΑΡΔΟΣ	ΠΑΧΟΣ mm	MWS ΚΩΔ. ΓΕΡΜΑΝΙΑΣ	ΤΙΜΗ€	FUX ΚΩΔ. ΑΥΣΤΡΙΑΣ	ΤΙΜΗ€
KUHN	561512R	16	93	40	3	00003614	1,00	00012324	0,96
KUHN	561513L	16	93	40	3	00007231	1,00	00012325	0,96
KUHN	559033/10	19	107	45	4	00003616	1,05	00014982	1,17
KUHN	559032/10	19	107	45	4	00003615	1,05	00014981	1,17
BCS	95/5R	19	100	40	3	00002306	1,10		
BCS	96/6L	19	100	40	3	00002307	1,10		
KRONE	R	19	96	47		00013667	1,56	00013695	(IT) 1,44
KRONE	L	19	96	47		00013668	1,56	00013696	(IT) 1,44
VICON	58699L	18,5	120,00	49	4	00003602	1,40	00014975	1,15
VICON	58700R	18,5	120,00	49	4	00007232	1,43	00014976	1,31
VICON	61560R	18,5	107,00	48	4	00015820	1,43		
VICON	61559L	18,5	107,00	48	4	00015821	1,43		
MORRA / FORT	4049005R	16	98,00	45	4	00003618	1,21		
	4049006L	16	98,00	45	4	00003617	1,21		
ROTOR/BELLON /MORRA	R	19	100,00	48	4	00008667	1,36		
	L	19	100,00	48	4	00008668	1,36		
ROTOR	462919 (R)	19	100,00	48	4	00002828	4,12	(ITALY)	
ROTOR	46292(L)	19	100,00	48	4	00002829	4,12	(ITALY)	
FELLA/ROTOR	121712R	19	98,00	48	4	00017727	1,35	00003619	1,53
	121713L	19	98,00	48	4	00017728	1,35	00003620	1,53
FELLA/CLAAS / KRONE	133074R	18,5	118,00	48	4	00015343	1,75		
	133075L	18,5	118,00	48	4	00015344	1,75		
MORRA/BELLON / FAHR ΣΥΡΟΜ.	7955R	21	110,00	48	4	00007772	1,25	00014977	1,07
	7954L	21	110,00	48	4	00007771	1,25	00014978	1,07
NIEMEYER	570418R	19	100	47	4			00014974	1,11
	570419L	19	100	47	4			00014973	1,11
MORRA/BELLON / FAHR ΣΥΡΟΜ.	R	21	107	46	4	00017752	1,88	(ITALY)	
	L	21	107	46	4	00017753	1,88	(ITALY)	



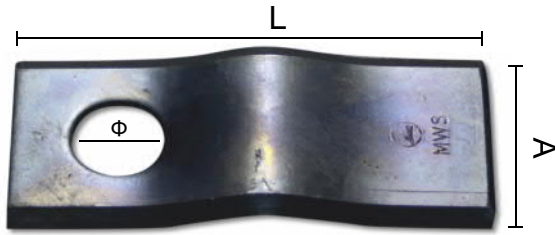
**Λεπίδα Χορτο/κού για δίσκο (με Κλίση) Γερμανίας/Αυστρίας**



ΠΕΡΙΓΡΑΦΗ	ΚΩΔ. ΕΡΓΟΣΤ.	Φ ΤΡΥΠΑ	L ΜΗΚΟΣ	A ΦΑΡΔΟΣ	ΠΑΧΟΣ mm	MWS ΚΩΔ. ΓΕΡΜΑΝΙΑΣ	ΤΙΜΗ€	FUX ΚΩΔ. ΑΥΣΤΡΙΑΣ	ΤΙΜΗ€
FELLA/ CLAAS KRONE	131118	19	112	48	4	00009148	1,45	00014984	1,36
	131117	19	112	48	4	00009147	1,45	00014983	1,36
FELLA/ CLAAS / KRONE	133.074(R)	18,5	118	48	4	00015343	1,75		
	133.075(L)	18,5	118	48	4	00015344	1,75		
FELLA / ROTOR	121712R	19	98	48	4			00003619	1,53
	121712L	19	98	48	4			00003620	1,53
TAARUP /TERRA/VICON	OBAL R	20,5	126	48	4	00008976	1,65		
	OBAL L	20,5	126	48	4	00008977	1,65		
CLAAS	R952042	19	115	47	4	00009763	1,35	00014979	1,36
	L952043	19	115	47	4	00009762	1,35	00014980	1,36
POTTINGER	R434972	21	108	49	4	00010712	1,50		
	L434971	21	108	49	4	00010711	1,50		
POTTINGER	R434970	21	112	48		00015817	1,45		
	L434969	21	112	48		00015818	1,45		
POTTINGER	R434976	21	118,00	49	4	00010609	1,60		
	L434975	21	118,00	49	4	00010608	1,60		
POTTINGER	R434985	19	108,00	47	4	00010325	1,88		
	L434986	19	108,00	47	4	00010326	1,88		
MARAGON	MER129R	21	129,00	48	4	00010102	2,05		
	MEL129L	21	129,00	48	4	00010101	2,05		
NIEMEYER/ SWEEGERS	R	19	94,00	48	3	00012262	1,10		
	L	19	94,00	48	3	00012263	1,10		
MARAGON/ IMA LA ROCCA	L	21	100	48	4	00011092	2,24		
	R	21	100	48	4	00011093	2,24		
AMR	R	19	115	45	4	00015136	4,70		
AMR	L	19	115	45	4	00015137	4,70		

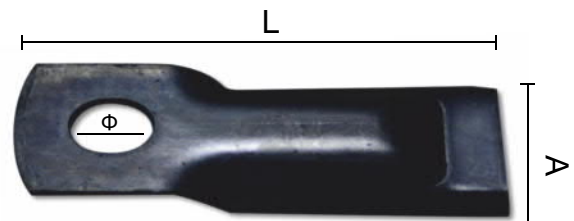
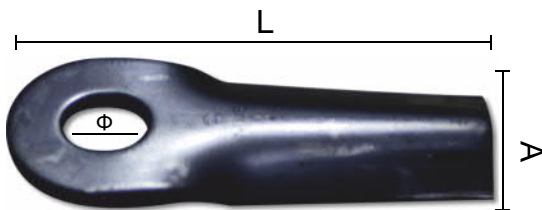


**Λεπίδα Χορτο/κού για δίσκο (Καμπούρα) Γερμανίας/Αυστρίας**



ΠΡΟΣΑΡΜΟΓΗ	ΝΟ ΛΕΠΙΔΑ	Φ ΤΡΥΠΑ	Λ ΜΗΚΟΣ	Α ΦΑΡΔΟΣ	ΠΑΧΟΣ mm	MWS ΚΩΔ. ΓΕΡΜΑΝΙΑΣ	ΤΙΜΗ€	FUX ΚΩΔ. ΑΥΣΤΡΙΑΣ	ΤΙΜΗ€
P/Z	105/47	21	105	47	4	00003675	0,99	00011253	0,92
P/Z	108/47	21	108	47	3	00003676	0,95		
P/Z	105/47	21	105	47	4	00003677	(IT) 1,03		
TONUTTI	123	22	123	46	4			00003593	2,09
TINAZ						00008661	(TURK) 1,44		
SURMAK						00009456	(TURK) 1,70		

**Λεπίδα Χορτο/κού για δίσκο (Καμπούρα) Γερμανίας/Αυστρίας**



ΠΡΟΣΑΡΜΟΓΗ	ΝΟ ΛΕΠΙΔΑ	Φ ΤΡΥΠΑ	Λ ΜΗΚΟΣ	Α ΦΑΡΔΟΣ	ΠΑΧΟΣ mm	MWS ΚΩΔ. ΓΕΡΜΑΝΙΑΣ	ΤΙΜΗ€	FUX ΚΩΔ. ΑΥΣΤΡΙΑΣ	ΤΙΜΗ€
TAARUP	404701	23	115	50	3	00004768	2,39		
JF									
COMER									
KUHN									
TAARUP	56110300	23	128	50	4	00003596	2,80		
TAARUP	56110500	23	131	50	4	00011707	2,98		



## Λεπίδα λόγχης & οδηγός λεπίδα



ΕΙΚ.	ΤΥΠΟΣ	ΑΠΟΣΤ. ΤΡ.-ΤΡ.	ΤΡΥΠΑ	ΝΟ ΛΕΠΙΔΑΣ	ΚΩΔΙΚΟΣ	ΤΙΜΗ€
1	ΟΛΙΜΠΙΑ-BCS-LAV-GRIL ΛΟΓΧΗΣ		6mm	SF246	00002304	0,84
2	FORTSCHRITT ΛΟΓΧΗΣ		6mm	GB23	00003464	0,79
	ΣΕΡ ΛΕΠΙΔΑ ΛΟΓΧΗΣ			RM3023	00007305	0,61
4	ΟΔΗΓΟΣ LAVERDA	53mm	6mm	LF41	00003352	0,95
5	ΟΔΗΓΟΣ FORTSCHRITT	52,1mm	5mm	P8116	00003465	1,28
6	ΟΔΗΓΟΣ BENASSI	31,4mm	5mm	P8118	00003526	1,14

## Οδηγός μαχαριού



ΕΙΚ.	ΤΥΠΟΣ	ΑΠΟΣΤ. ΤΡ.-ΤΡ.	ΤΡΥΠΑ	ΝΟ ΛΕΠΙΔΑΣ	ΚΩΔΙΚΟΣ	ΤΙΜΗ€
	ΟΔΗΓΟΣ ΜΑΧΑΙΡΙΟΥ BERTOLINI			582274	00002961	3,62
	ΟΔΗΓΟΣ ΜΑΧΑΙΡΙΟΥ BERTOLINI			582271	00002964	3,59
	ΜΑΧΑΙΡΙΟΥ ΠΑΝΩ LAVERDA			33286	00003377	3,79
4	ΜΑΧΑΙΡΙΟΥ ΠΑΝΩ HOLLAND/JD			206195	00003400	8,00
	ΜΑΧΑΙΡΙΟΥ ΚΑΤΩ HOLLAND/JD			206196	00003658	1,33
	ΜΑΧΑΙΡΙΟΥ ΚΑΤΩ J/D			L19971	00003401	1,18
	ΜΑΧΑΙΡΙΟΥ GRILLO		43559	/10611	00003457	7,56
8	ΜΑΧΑΙΡΙΟΥ ΠΑΝΩ GRILLO			57321	00006705	8,50
	ΜΑΧΑΙΡΙΟΥ ΠΑΝΩ GRILLO			57399	00007580	7,16
10	ΜΑΧΑΙΡΙΟΥ ΠΑΝΩ ESM			332.0200	00016420	6,24
11	ΟΔΗΓΟΣ ESM	31mm	5,5mm	3320040	00003527	7,75
12	ΟΔΗΓΟΣ ESM	50mm	8/10mm	332005	00003528	9,05
13	ΜΑΧΑΙΡΙΟΥ 2" VALPADANA/CAVALLI				00009761	4,31
	ΜΑΧΑΙΡΙΟΥ ΑΝΩ FAHR				00003550	1,81
	ΜΑΧΑΙΡΙΟΥ ΚΑΤΩ FAHR				00003551	1,16
	ΜΑΧΑΙΡΙΟΥ LSV3				00006115	3,40
	ΟΔΗΓΟΣ ΠΑΝΩ ΕΞΩΤΕΡ. IMA LA ROCCA BF99			26336251010	00010792	20,42
	ΟΔΗΓΟΣ ΠΑΝΩ ΔΕΞΙΟΣ IMA LA ROCCA BF99			26336251011	00010793	20,42
	ΟΔΗΓΟΣ ΠΑΝΩ ΚΕΝΤΡΙΚΟΣ IMA LA ROCCA BF99			26336251012	00010794	40,83
14	ΟΔΗΓΟΣ OLB			12093	00002557	3,90
15	ΟΔΗΓΟΣ OLB			12094	00002558	4,20
	ΟΔΗΓΟΣ FIGARO			04253	00004633	3,00
	ΟΔΗΓΟΣ FIGARO			04400	00004634	3,76



## Οδηγός μαχαιριού



ΕΙΚ.	ΤΥΠΟΣ	ΤΡΥΠΑ	ΝΟ ΛΕΠΙΔΑΣ	ΚΩΔΙΚΟΣ	ΤΙΜΗ€
1	ΟΔΗΓΟΣ ΒCS	10mm	2823	00002403	2,60
2	ΟΔΗΓΟΣ ΒCS		2824	00002404	5,90
	ΟΔΗΓΟΣ ΒCS		2825	00002405	3,90
4	ΟΔΗΓΟΣ ΒCS		2828	00002406	1,50
	ΟΔΗΓΟΣ ΒCS		2829	00002407	2,81
6	ΟΔΗΓΟΣ ΒCS		20685	00002408	5,40
7	ΟΔΗΓΟΣ ΜΑΧ. ΛΑΜΑΣ ΒCS		51401	00002409	0,75
	ΜΑΧΑΙΡΙΟΥ ΛΑΜΑΣ ΒCS		51400	00005665	48,91

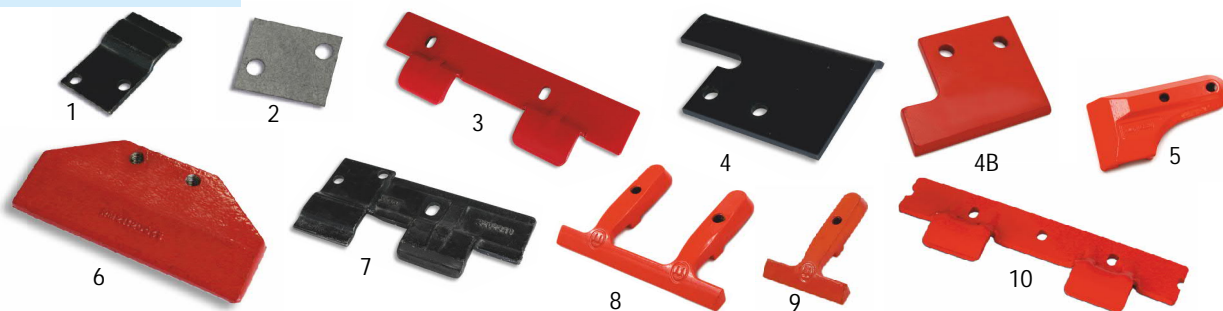
11	ΜΑΧΑΙΡΙΟΥ ΠΑΝΩ SUPERIOR 72 / (Φ13/10mm) (G&S)		28	00002690	14,50
11B	ΜΑΧΑΙΡΙΟΥ ΠΑΝΩ SUPERIOR 72 / (Φ13/10mm) (EU)		28	00019342	8,30
	ΜΑΧΑΙΡΙΟΥ ΠΑΝΩ ΕΞΩΤΕΡΙΚΟΣ SUPERIOR 72		28A	00002691	12,96
	ΜΑΧΑΙΡΙΟΥ ΠΑΝΩ ΕΣΩΤΕΡΙΚΟΣ SUPERIOR 72		27	00002692	10,80
	ΜΑΧΑΙΡΙΟΥ ΚΑΤΩ ΕΣΩΤΕΡΙΚΟΣ SUPERIOR 72		29B	00002715	32,04
	ΟΔΗΓΟΣ-ΛΑΜΑ ΟΔΟΝΤΩΤΗ ΚΑΤΩ (1,67) SUPERIOR 72		30/No11	00002704	97,20
	ΟΔΗΓΟΣ-ΛΑΜΑ ΟΔΟΝΤΩΤΗ ΚΑΤΩ (1,82) SUPERIOR 72		30/No11	00002705	100,96
	ΟΔΗΓΟΣ-ΛΑΜΑ ΔΙΑΤΡΗΤΗ ΚΑΤΩ (1,67) SUPERIOR 72		29/No10	00002702	253,69
	ΟΔΗΓΟΣ-ΛΑΜΑ ΔΙΑΤΡΗΤΗ ΚΑΤΩ (1,82) SUPERIOR 72		29/No10	00002703	237,60
15	ΟΔΗΓΟΣ ΠΑΝΩ ΚΕΝΤΡΙΚΟΣ SUPERIOR 394-402		14285/No1	00002764	38,00
15	ΟΔΗΓΟΣ ΠΑΝΩ ΚΕΝΤΡΙΚΟΣ SUPERIOR 394-402		14285/No1	00018659	25,00
16	ΟΔΗΓΟΣ ΠΑΝΩ ΕΞΩΤΕΡΙΚΟΣ SUPERIOR 394-402		14319	00002765	14,56
17	ΟΔΗΓΟΣ ΚΑΤΩ ΕΞΩΤΕΡΙΚΟΣ SUPERIOR 394-402		14336/No3	00002766	20,91
17	ΟΔΗΓΟΣ ΚΑΤΩ ΕΞΩΤΕΡΙΚΟΣ SUPERIOR 394-402		14336/No3	00018665	17,00
18	ΟΔΗΓΟΣ ΚΑΤΩ ΚΕΝΤΡΙΚΟΣ SUPERIOR 394		14282/No18	00002768	42,00
18	ΟΔΗΓΟΣ ΚΑΤΩ ΚΕΝΤΡΙΚΟΣ SUPERIOR 394		14282/No18	00018658	20,00
	ΟΔΗΓΟΣ ΠΑΝΩ ΕΞΩΤΕΡΙΚΟΣ SUPERIOR 394		14286/No34	00002769	46,50
	ΟΔΗΓΟΣ ΚΑΤΩ ΕΞΩΤΕΡΙΚΟΣ SUPERIOR 394		14283/No35	00002770	45,50
21	ΟΔΗΓΟΣ ΚΑΤΩ ΚΕΝΤΡΙΚΟΣ SUPERIOR 402		14284/No18	00008754	48,50
	ΟΔΗΓΟΣ ΚΑΤΩ ΕΣΩΤΕΡΙΚΟΣ SUPERIOR 402		14345/No3	00008755	24,96
	ΒΙΔΑ ALLEN ΑΚΕΦΑΛΗ ΟΔΗΓΩΝ SUPERIOR 394-402		14674/No17	00002763	1,59

	ΟΔΗΓΟΣ GASPARD0		1377	00002916	9,45
	ΟΔΗΓΟΣ GASPARD0		1378	00002917	8,27
	ΟΔΗΓΟΣ GASPARD0		1381-A	00002918	9,22
	ΟΔΗΓΟΣ GASPARD0		1381	00002919	9,22
	ΟΔΗΓΟΣ GASPARD0		1379	00002925	2,48
	ΟΔΗΓΟΣ GASPARD0		1391-A	00002927	4,48
	ΟΔΗΓΟΣ GASPARD0		1392	00002928	5,03
	ΟΔΗΓΟΣ GASPARD0		1395	00002931	1,16
	ΜΑΧΑΙΡΙΟΥ ΚΑΤΩ (Π.Μ.) GASPARD0		G339	00002998	6,51





**Οδηγός μαχαιριού**



ΕΙΚ.	ΤΥΠΟΣ	ΝΟ ΛΕΠΙΔΑΣ	ΚΩΔΙΚΟΣ	ΤΙΜΗ€	
	ΜΑΧΑΙΡΙΟΥ ΚΑΤΩ (Π.Μ.) GASPARDO	G339	00002998	6,51	
	ΜΑΧΑΙΡΙΟΥ ΚΑΤΩ (Π.Μ.) GASPARDO	G340	00002999	7,43	
	ΜΑΧΑΙΡΙΟΥ ΚΑΤΩ (Π.Μ.) GASPARDO	G341	00003000	8,36	
	ΜΑΧΑΙΡΙΟΥ ΚΑΤΩ (Π.Μ.) GASPARDO	G342	00003001	13,63	
	ΜΑΧΑΙΡΙΟΥ ΚΑΤΩ (Π.Μ.) GASPARDO	G343	00003002	9,75	
	ΟΔΗΓΟΣ ΜΑΧΑΙΡΙΟΥ (Π.Μ.) GASPARDO	G362	00003003	2,95	
1	ΜΑΧΑΙΡΙΟΥ ΠΑΝΩ ΑΚΡΙΑΝΟΣ GASP. 925-940-FBR	21120039	00003004	14,03	
2	ΟΔΗΓΟΥ ΠΑΝΩ ΛΑΜΑΡΙΝΑ ΠΑΦΥΛΛΑ GASP. 925-940-FBR	21120040	00003005	4,51	
3	ΜΑΧΑΙΡΙΟΥ ΠΑΝΩ ΔΙΠΛΟΣ GASPARDO 925-940	21120041	00003006	16,00	
4	ΜΑΧΑΙΡΙΟΥ ΠΑΝΩ ΕΣΩΤΕΡΙΚΟΣ GASP. 925-940	21120312	00002990	46,16	
4B	ΜΑΧΑΙΡΙΟΥ ΠΑΝΩ ΕΣΩΤΕΡΙΚΟΣ GASP. 925-940	21120312	00003007	6,70	
5	ΜΑΧΑΙΡΙΟΥ ΚΑΤΩ GASPARDO 925-940	21120042	00003008	11,00	
6	ΜΑΧΑΙΡΙΟΥ ΚΑΤΩ ΕΣΩΤΕΡΙΚΟΣ GASP. 925-940-FBR	21120045	00003009	20,07	
7	ΜΑΧ. ΠΑΝΩ ΑΚΡΙΑΝΟΣ GASP. 925-940	21120113	21120039	00003010	59,64
8	ΜΑΧ. ΚΑΤΩ ΔΙΠΛΟΣ GASPARDO FBR	13013151	00015493	25,00	
9	ΜΑΧ. ΚΑΤΩ ΜΟΝΟΣ GASPARDO FBR	13013511	00015494	14,80	
10	ΜΑΧΑΙΡΙΟΥ ΛΟΓΧΗΣ ΠΑΝΩ GASP. FBR	19203301	00015492	19,85	
11	ΜΑΧΑΙΡΙΟΥ ΑΝΩ ΔΙΠΛΟΣ ΕΣΩΤΕΡΙΚΟΣ FB940, 940	21120232	00018965	14,00	
12	ΜΑΧΑΙΡΙΟΥ ΑΝΩ ΔΙΠΛΟΣ ΕΣΩΤΕΡΙΚΟΣ FBR	19203311	00018966	16,00	



13	ΟΔΗΓΟΣ ΒΑΣΗΣ ΜΑΧΑΙΡΙΟΥ Z1	10.704	00007798	14,17	
	ΟΔΗΓΟΣ ΑΝΩ Z1	No53	00012203	15,46	
	ΟΔΗΓΟΣ ΑΝΩ Z1	No28	627.10.116	00012766	8,62
	ΒΑΣΗ ΟΔΗΓΟΥ ΑΝΩ Z1	No31	627.10.706	00013013	3,08
	ΟΔΗΓΟΣ ΜΑΧΑΙΡΙΟΥ ΠΑΝΩ (5ΤΡΥΠΕΣ) Z1	No24	12.090	00011084	17,25
	ΟΔΗΓΟΣ ΜΑΧΑΙΡΙΟΥ ΚΑΤΩ Z2	12.068	00006893	15,04	
	ΟΔΗΓΟΣ ΜΑΧΑΙΡΙΟΥ ΠΑΝΩ Z2	12.069	00006894	10,16	
	ΟΔΗΓΟΣ ΛΑΜΑΚΙ ΜΑΧΑΙΡΙΟΥ ΠΑΝΩ Z2	12.907	00007042	3,66	
21	ΟΔΗΓΟΣ ΛΕΠΙΔΑΣ ΚΑΤΩ Z2	10.818	00006567	65,60	
22	ΟΔΗΓΟΣ ΛΕΠΙΔΑΣ ΠΑΝΩ Z2	10.827	00006568	61,60	
23	ΛΕΠΙΔΑ ΑΚΡΙΑΝΗ 2ΚΟΠΗΣ Z2	10.776	00007156	9,02	
24	ΛΕΠΙΔΑΚΙ ΤΣΑΡΟΥΧΙΟΥ Z2	*90.739	00006790	2,24	

ΠΕΡΙΓΡΑΦΗ	ΤΥΠΟΣ	ΚΩΔ. ΛΕΠΙΔΑΣ	ΚΩΔΙΚΟΣ	ΤΙΜΗ€	
ΠΑΝΩ ΕΞΩΤΕΡΙΚΟΣ	ΙΜΑ LA ROCA	26336251010	BF99	00010792	20,42
ΠΑΝΩ ΔΕΞΙΟΣ	ΙΜΑ LA ROCA	26336251011	BF99	00010793	20,42
ΠΑΝΩ ΚΕΝΤΡΙΚΟΣ	ΙΜΑ LA ROCA	26336251012	BF99	00010794	40,83



**Λεπίδα χορτο/κού κάτω δόντι (FUX Αυστρίας, RIMA Ιταλίας)**



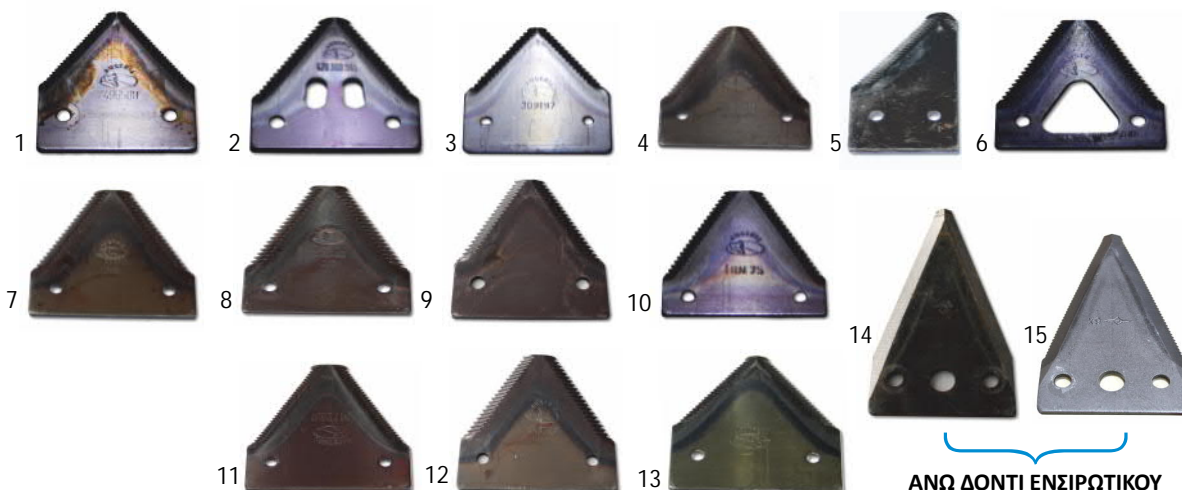
ΕΙΚ.	ΠΡΟΣΑΡΜΟΓΗ	ΑΠΟΣΤ. ΤΡ.-ΤΡ.	ΤΡΥΠΑ	ΝΟ ΛΕΠΙΔΑΣ	ΚΩΔΙΚΟΣ	ΤΙΜΗ€
1	FORTSCHRITT	52mm	6mm	DIN75	00003463	0,84
2	GASPARDO	52mm	5mm	DIN80	00002974	0,88
3	CASORZO	51mm	5mm	S212	00002303	0,88
4	OLIMPIA-BCS-GRILLO	51mm	6mm	S212F	00002305	0,90
26	OLIMPIA-BCS-GRILLO	51mm	5,5/10mm	58028096	00018205	1,85
5	LAVERDA	53mm	5mm	S242	00003351	0,81
6	BENASSI	31mm	5mm	S2002	00003419	0,85
7	RASSPE	52mm	5mm	RS7500	00003748	0,84
8	McKORMICK	53mm	6mm	M22831	00003621	1,00
9	MORRA	40mm	5mm	36/5R	00003723	0,91
10	SUPER/GASP. FB925 ΑΝ.ΦΡΕΖΑ	53mm	5mm	158123F	00003075	1,40
11	SUPER/GASP. ΚΑΤΩ ΦΡΕΖΑ	53mm	5mm	36	00002697	1,28
12	Ima La Rocca (ΓΙΑ ΠΕΡΤΣΙΝΙ)	53mm	6mm	RM	00009888	2,10
13	Ima La Rocca (ΓΙΑ ΒΙΔΑ)	52mm	6mm	RM	00010611	1,40
13	Ima La Rocca (ΓΙΑ ΒΙΔΑ)			FUX	00017962	1,43
14	GASPARDO FBR ΚΑΤΩ ΦΡΕΖΑ	52,5mm	6mm	13012370	00015500	1,36
15	BUSATIS	38mm	6mm	GB2730	00003749	2,30
16	BUSATIS	38mm	6mm	GB2731	00003750	3,80
17	ESM-CAZORZO	31mm	5mm	37268	00003751	1,77
18	BENASSI	31mm	6mm	2001/74	00007314	0,89
19	BENASSI	31mm	5mm	2001/80	00003421	0,84
20	CAZORZO	51mm	5mm	212K	00003705	1,31
21	BCS EUROPA	31mm	6mm	59015	00004767	0,91
22	BCS EUROPA	51mm	5,5/10mm	59014	00007004	0,91
23	BCS EUROPA	32mm	5,5mm	59016	00006721	0,91
24	BCS EUROPA	31mm	7mm	50696	00005643	0,89
	SUPERIOR	31mm	5mm	14670	00004953	2,40
25	SUPERIOR 3ΤΡΥΠΕΣ (S394)	53mm	5,5mm	RM	00002761	1,76
	SUPERIOR 3ΤΡΥΠΕΣ (S394)			14672	00017963	1,54



### Λεπίδα χορτο/κού κάτω δόντι (MWS Γερμανίας)

ΚΑΤΩ ΔΟΝΤΙ ΑΝΩ ΦΡΕΖΑ SUPERIOR / GASPARD0 158123	(MWS)	00017733	1,60
BCS/GRILLO/OLYMPIA	S212F - 580.02466.4 (MWS GERMANY)	00017730	1,16
ΛΕΠΙΔΑ ΚΑΤΩ ΦΡΕΖΑ SUPERIOR 036 / GASPARD0 301.003.0	(MWS)	00017731	1,60
ΛΕΠΙΔΑ ΚΑΤΩ ΦΡΕΖΑ GASPARD0 FBR	13012370	(MWS)	00017732

### Λεπίδα χορτο/κού πάνω δόντι FUX Αυστρίας



ΕΙΚ.	ΠΡΟΣΑΡΜΟΓΗ	ΑΠΟΣΤ. ΤΡ.-ΤΡ.	ΤΡΥΠΑ	ΝΟ ΛΕΠΙΔΑΣ	ΚΩΔΙΚΟΣ	ΤΙΜΗ€
1	JOHN DEERE	51mm	6mm	P49650H	00003381	1,38
2	JOHN DEERE-SHUMACHER	51mm	6mm	420100045	00006696	1,21
3	HOLLAND	52mm	5mm	309197	00003637	1,10
4	HOLLAND	53mm	5mm	365110	00003635	1,13
5	HOLLAND	24mm	5mm	323766	00003638	1,68
6	FAHR-SHUMACHER	52mm	6mm	065035.30	00003533	1,32
7	FAHR-HESSTON ΠΑΧΟΣ 2mm	52mm	5mm	DIN300	00003534	0,98
8	FAHR-HESSTON ΠΑΧΟΣ 3mm	51mm	5mm	DIN300	00003536	1,12
9	CLAAS DOMINATOR	51mm	6mm	6112031	00003693	1,16
10	FORTSCHRITT	51mm	5mm	DIN75	00003466	0,92
11	McKORMICK	53mm	5mm	M22831	00003622	1,17
12	LAVERDA-HESSTON	52mm	5mm	49213	00003383	0,97
13	FERGIUSON	53mm	7mm	206236	00003700	0,95

14	BCS ΕΝΣΙΡΩΤΙΚΟΥ ΙΣΙΟ ΔΟΝΤΙ (MWS)	38mm	6mm/10mm	580300401	00008461	3,00
15	BCS ΕΝΣΙΡΩΤΙΚΟΥ ΡΙΓΕ ΔΟΝΤΙ (MWS)	38mm	6mm/10mm	580300401	00011252	3,30

	CLAAS DOMINATOR (MWS)	53mm	7mm	6112031	00017729	1,48
--	-----------------------	------	-----	---------	----------	------

### Βίδα λέπίδας εξαγωνη με δοντάκια

ΕΙΚ.	ΤΥΠΟΣ	ΔΙΑΣΤΑΣΗ	ΚΩΔΙΚΟΣ	ΤΙΜΗ €
1	FAHR/JOHN DEERE	6x16	00008460	0,30
2	Ima La Rocca	5x15	00010610	1,36





**Λόγχη χορτοκοπτικού**



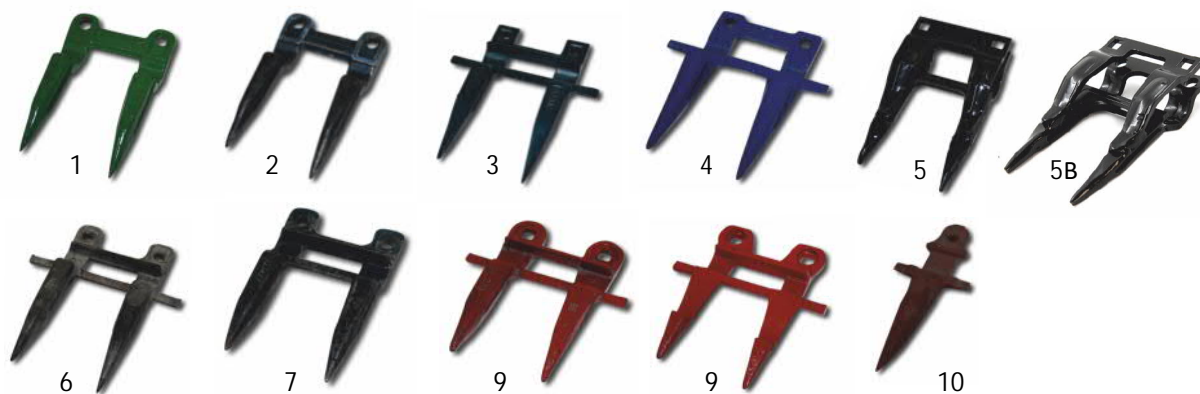
ΕΙΚ.	ΤΥΠΟΣ	ΣΧΗΜΑ	Νο. ΛΟΓΧΗΣ	ΕΡΓΟΣ.	ΚΩΔΙΚΟΣ	ΤΙΜΗ €
1	Z1 / GASPARDO G316 (Π.Μ)	ΔΙΠΛΗ	850.42.140	EU	00007795	15,79
2	GASPARDO G316 (Π.Τ.)	ΔΙΠΛΗ		EU	00002977	16,00
3	GASPARDO G317 (Π.Τ.) / Φ10	ΔΙΠΛΗ		EU	00002978	20,42
4	SUPERIOR 394 / Φ05 (GRIBALDI & SALVIA)	ΔΙΠΛΗ	14888	GS	00002713	13,50
5	GS	ΔΙΠΛΗ	25312		00002909	11,52
6	GS 2901 (GRIBALDI & SALVIA)	ΔΙΠΛΗ	1123/1383B	GS	00002924	22,60
7	BCS EUROPA	ΜΟΝΗ	56550649	EUROPA	00004955	8,62
	BCS EUROPA ΛΟΓΧΗ-ΛΕΠΙΔΑ	ΔΙΠΛΗ	27579	EUROPA	00007989	3,79
8	BCS-GRILLO	ΔΙΠΛΗ	27624	EU	00002312	10,50
9	BENASSI-GRILLO-FORT	ΔΙΠΛΗ	20207	EU	00003422	11,10
10	BCS EUROPA	ΔΙΠΛΗ	56550648	EU	00004954	16,88
11	SUPERIOR 394 / Φ07 (GRIBALDI & SALVIA)	ΔΙΠΛΗ	087	GS	00002712	11,02
	SUPERIOR 402 / IMA LA ROCCA(+ΠΑΣΟ) (G&S)		14089	GS	00009186	21,18
12	SUPERIOR 402 / IMA LA ROCCA (+ΠΑΣΟ)	ΔΙΠΛΗ	21587251004 / 88R	EU	00007073	14,18
13	SUPERIOR 394 / Φ05 (GRIBALDI & SALVIA)	ΔΙΠΛΗ	088	EU	00014697	6,10
14	SUPERIOR 394 / Φ07 (GRIBALDI & SALVIA)	ΔΙΠΛΗ	087	EU	00014698	6,10
15	SUPERIOR 402 / IMA LA ROCCA (+ΠΑΣΟ)	ΔΙΠΛΗ	21587251004 / 88R	EU	00014699	11,50
16	BUSATIS-ESM	ΔΙΠΛΗ	37311	FUX	00003753	7,40
17	BUSATIS-ESM	ΜΟΝΗ	37265	FUX	00003754	3,77



1	GS ΚΑΠΑΚΙ (ΛΟΓΧΗΣ)		25314		00002910	5,83
---	--------------------	--	-------	--	----------	------



## Λόγχη θεριζοαλωνιστικού



ΕΙΚ.	ΤΥΠΟΣ	ΣΧΗΜΑ	Νο. ΛΟΓΧΗΣ	ΕΡΓΟΣ.	ΚΩΔΙΚΟΣ	ΤΙΜΗ €
1	JOHN DEERE	ΔΙΠΛΗ	H61954	WG	00003384	7,91
2	JOHN DEERE	ΔΙΠΛΗ	H61954	AUSTRIA	00003385	13,04
3	N.HOLLAND / KUHN GASP.	ΔΙΠΛΗ	80379720	GS	00003640	17,50
4	DEUTZ-FAHR (Π.Τ.)	FORGET	11113060236	FORGET	00003538	16,45
5	DEUTZ-FAHR (N.T.) (EU)	ΔΙΠΛΗ	4101000001	SCHUMACHER	00003539	17,01
5B	DEUTZ-FAHR (N.T.) (EU)	ΔΙΠΛΗ	4101000001	SCHUMACHER	00018674	12,00
6	DOMINATOR-CLAAS	ΔΙΠΛΗ	727430	GS	00003694	10,77
7	DOMINATOR-CLAAS	ΔΙΠΛΗ	727427		00003695	10,77
8	McKORMICK ΚΟΚΚΙΝΗ	ΔΙΠΛΗ	GS270		00003624	11,30
9	HESSTON	ΔΙΠΛΗ	49270		00003684	17,20
10	FOTSCHRITT	ΜΟΝΗ	4105.00095.7.01	GS	00003468	8,62



1	ΚΑΠΑΚΙ ΛΟΓΧΗΣ	HESSTON	6440846	ITALY	00006654	13,25
1	ΚΑΠΑΚΙ ΛΟΓΧΗΣ	HESSTON	6440846	ΕΓΧΩΡΙΟ	00003688	6,81
2	ΚΑΠΑΚΙ ΛΟΓΧΗΣ (ΦΑΡΔΥ)	HESSTON	6108518	ITALY	00003685	15,09

## Βίδα για λόγχη

ΤΥΠΟΣ	ΔΙΑΣΤΑΣΗ	ΚΩΔΙΚΟΣ	ΤΙΜΗ €
ΕΞΑΓΩΝΗ	10x20	00007032	0,13
ΕΞΑΓΩΝΗ	10x30	00007324	0,15
McKORMICK+ΠΑΞΙΜΑΔΙ	11x45	00006476	0,30
SUPERIOR 402 (14922)	8x12	00009520	1,35



## Βίδα κεφαλής λεπίδων

SUPERIOR 394 (14925) (ORIGINAL)	8x16	00002762	0,78
SUPERIOR 394 ΕΞΑΓΩΝΗ ΜΑΥΡΗ 8.8 DIN 933 (ΟΛΟΠ.)	8x16	00008094	6,53
SUPERIOR ΒΙΔΑ ΚΕΦΑΛΗΣ ΚΩΝΙΚΗ+ΠΑΞΙΜΑΔΙ (ΕΥ)	12x60	00018672	2,10
SUPERIOR ΒΙΔΑ ΚΕΦΑΛΗΣ ΚΩΝΙΚΗ+ΠΑΞΙΜΑΔΙ (ORIG.)	12x60	00002719	5,88





## Λάμα μαχαριών τρυπημένη



ΤΥΠΟΣ	ΔΙΑΣΤΑΣΕΙΣ	Νο ΛΕΠΙΔΑΣ	ΛΕΠΙΔΕΣ ΤΕΜ.	ΚΩΔΙΚΟΣ	ΤΙΜΗ €
JOHN DEERE	25x6x5258	49650	69	00003386	58,12
JOHN DEERE	25x6x4600	49650	69	00003387	53,87
HOLLAND	20x6x5258	309197	69	00003641	58,12
CLAYS	22x6x5200	309197	69	00003702	50,33
FAHR	21x6x5258	DIN300	69	00003540	51,75
FAHR	21x6x5258	49213	69	00006554	48,63
FAHR Ν.ΤΥΠΟΥ	21x6x5750	65035	76	00008732	52,74
FAHR Ν.ΤΥΠΟΥ	21x6x5258	65035,3	69	00003541	87,74
FORTSCHRITT	20x6x5258	DIN75	69	00003469	48,63
FORTSCHRITT ΧΟΡΤ/ΚΟΥ	20x5,5x4039	DIN75	53	00003470	55,00
DOMINATOR	20x5,5x5258	6112031	69	00003696	50,00
LAVERDA 150	20x5,5x3800	S242	50	00003358	39,70
LAVERDA 110	20x5,5x3277	S242	43	00003359	34,58
HESSTON	20x5,5x3800	DIN300	50	00003689	41,11
HESSTON	20x5,5x3800	49213	50		
HESSTON	20x5,5x4000	DIN300	53	00003690	39,14
McKORMICK	20x5,5x4000	M22831	53	00003626	37,86
McKORMICK	21x6x4000	M22831	53	00003627	39,70
B.C.S.	20x5,5x1295	S212F	17	00002313	10,79
B.C.S.	20x5,5x1448	S212F	19	00002314	11,34
B.C.S.	20x5,5x1600	S212F	21	00002315	12,20
BCS/GOL/GRILLO/SEP	20x5,5x1143	S212F	15	00002317	9,93
BENASSI	20x5,5x918	2002	18	00003424	10,64
BENASSI	20x5,5x1020	2002	20	00003425	10,79
BENASSI	20x5,5x1122	2002	22	00003426	12,75
BENASSI	20x5,5x1224	2002	24	00003427	12,20
BENASSI	20x5,5x1275	2002	25	00003431	14,61
BENASSI	20x5,5x1326	2002	26	00003428	12,90
BENASSI	20x5,5x1428	2002	28	00003429	14,03
BENASSI	20x5,5x1530	2002	30	00003430	17,01
BENASSI	20x5,5x3060	2002	60	00003432	29,06
ESM ΜΕ ΣΚΑΡΠΑ	20x5,5x1370	37268	27	00004764	68,05
BUSSATES	20x5,5x4059	GB2730	53	00003752	43,24
GASPARDO Π.Μ.		G360	24	00010801	18,71
IMA LA ROCCA ΛΕΠΙΔΑΣ	20369251112	BF99	24	00010797	17,01
IMA LA ROCCA ΛΕΠΙΔΑΣ	20369251113	BF99	28	00010798	22,12
IMA LA ROCCA ΛΟΓΧΗΣ	20369251005	BF99	12	00010799	21,40
IMA LA ROCCA ΛΟΓΧΗΣ	20369251006	BF99 ΓΙΑ ΒΙΔΑ	14	00010800	20,98
IMA LA ROCCA ΛΕΠΙΔΑΣ	20369251245	BF/SDS ΓΙΑ ΒΙΔΑ	24	00011646	18,70
IMA LA ROCCA ΛΕΠΙΔΑΣ	20369251238	BF/DF/DS ΒΙΔΑ	24	00011647	22,50
IMA LA ROCCA ΛΕΠΙΔΑΣ	20 69851246	BF/SDS ΒΙΔΑ	28	00011649	20,90



## Λάμα μαχαιριών τρυπημένη



ΤΥΠΟΣ	ΚΩΔ. ΕΡΓΟΣΤΑΣΙΟΥ	Νο	ΛΕΠΙΔΕΣ ΤΕΜ.	ΚΩΔΙΚΟΣ	ΤΙΜΗ €
FAHR N. ΤΥΠΟΥ	21x6x5,70	065035	74 Λ.	00015018	87,74
GASPARDO 925 ΛΕΠΙΔΑΣ	21120064		24	00010778	13,04
GASPARDO 925 ΛΕΠΙΔΑΣ	21120100		28	00010779	16,45
GASPARDO 925 ΛΟΓΧΗΣ	21120050		12	00010780	14,98
GASPARDO 925 ΛΟΓΧΗΣ	21120104		14	00010781	14,74
GASPARDO 940 ΛΕΠΙΔΑΣ	21120247		28	00010783	18,19
GASPARDO 940 ΛΟΓΧΗΣ	21120252		14	00010782	16,50
GASPARDO FBR (1,75mt)	13013300		12	00015496	15,88
GASPARDO FBR (2,05mt)	13013310		14	00015497	17,01
Π/Μ ΛΕΠΙΔΑΣ & Ν/Μ	017B 1,82			00002711	41,00
ΛΕΠΙΔΑΣ SUPERIOR 72	017B 1,67			00002710	39,54
ΛΟΓΧΗΣ SUPERIOR 394	14536			00008753	54,08
ΛΟΓΧΗΣ SUPERIOR 394 (2,12mt)				00009473	55,46
ΛΟΓΧΗΣ SUPERIOR (1,82mt)	016B			00002707	39,54
ΛΕΠΙΔΑΣ SUPERIOR (1,82mt)	00014532			00002773	49,68
ΛΕΠΙΔΑΣ SUPERIOR (1,97mt)	017B197			00008752	50,07
ΛΕΠΙΔΑΣ SUPERIOR 394 (2,12mt)	00014533			00009474	51,35

ΛΑΜΑ ΛΟΓΧΗΣ ΜΕ ΚΕΦΑΛΗ SUPERIOR 402 (1,82mt) Ν.Μ.		00009187	145,72
ΛΑΜΑ ΛΟΓΧΗΣ ΜΕ ΚΕΦΑΛΗ SUPERIOR 402 (1,97mt) Ν.Μ.		00009188	153,01
ΛΑΜΑ ΛΟΓΧΗΣ ΜΕ ΚΕΦΑΛΗ SUPERIOR 402 (1,82mt) Π.Μ.		00009189	137,59

ΜΠΑΡΑ ΛΟΓΧΩΝ ΣΚΕΤΗ Ζ1 (1,67mt)	ΚΩΔ. 10.702	00009253	104,72
--------------------------------	-------------	----------	--------

## Λάμα μαχαιριών ατρύπητη



ΤΥΠΟΣ	ΔΙΑΣΤΑΣΕΙΣ ΛΑΜΑΣ	Νο ΛΕΠ.	ΛΕΠΙΔΕΣ ΤΕΜ.	ΚΩΔΙΚΟΣ	ΤΙΜΗ €
OLIMPIA-B.C.S.-GRILLO	1140		15	00006986	9,91
	1450		19	00002465	10,56
	1600		21	00002466	11,91



## Μαχαίρι θεριζοαλωνιστικής μηχανής



ΤΥΠΟΣ	ΔΙΑΣΤΑΣΕΙΣ ΛΑΜΑΣ	Νο ΛΕΠ.	ΛΕΠΙΔΕΣ ΤΕΜ.	ΚΩΔΙΚΟΣ	ΤΙΜΗ €
JOHN DEERE +ΚΕΦΑΛΗ	5000x25	P49650	68	10000293	289,67
JOHN DEERE+ΚΕΦΑΛΗ	4600x25	P49650	61	10000294	272,12
JOHN DEERE	4400x25	P49650			
HOLLAND ΧΩΡΙΣ ΚΕΦΑΛΗ	5200x20	309197	68	10000297	210,67
HOLLAND ΜΕ ΚΕΦΑΛΗ 140	4600x22	309197	61		
HOLLAND ΜΕ ΚΕΦΑΛΗ 140	5200x22	309197	68		
FAHR (N.T.) ΧΩΡΙΣ ΚΕΦΑΛΗ	5200x21	65035	69	10000304	233,50



## Μαχαίρι λεπίδας χορτοκοπτικής μηχανής

ΠΕΡΙΓΡΑΦΗ	ΤΥΠΟΣ	ΚΩΔΙΚΟΣ ΕΡΓ.	ΚΩΔΙΚΟΣ	ΤΙΜΗ €
Z1 ΜΑΧ.ΛΕΠΙΔΑΣ 1,25m	FPM AGROMECHANICA	804.91.504	00008727	94,98
Z1 ΜΑΧ.ΛΕΠΙΔΑΣ 1,67m		627.12.758/627	00007854	145,00
Z2 ΜΑΧ.ΛΕΠΙΔΑΣ ΚΑΤΩ 1,82m		627.12.748	00006565	201,60
Z2 ΜΑΧ.ΛΕΠΙΔΑΣ ΠΑΝΩ 1,82m		P627.13.603	00006566	201,60
Z2 ΜΑΧ.ΛΕΠΙΔΑΣ ΠΑΝΩ 1,25m		627.14.276	00007149	137,94
Z2 ΜΑΧ.ΛΕΠΙΔΑΣ ΚΑΤΩ 1,25m		627.14.275	00007150	137,94





## Μαχαίρι λεπίδας κομπλέ χορτοκοπτικής μηχανής



Μαχαίρι κομπλέ λεπίδας  
GASPARDO FBR 940

ΤΥΠΟΣ		Νο ΛΕΠΙΔΑΣ	ΛΕΠΙΔΕΣ ΤΕΜ.	ΚΩΔΙΚΟΣ	ΤΙΜΗ €
LAVERDA 110	ΜΕ ΟΔΗΓΟ	S242	43	10000306	182,59
LAVERDA 110	ΧΩΡΙΣ ΟΔΗΓΟ	S242	43	10001689	165,03
LAVERDA 150	ΜΕ ΟΔΗΓΟ	S242	50	10000308	254,56
FAHR (N.T.)	Χ. ΚΕΦΑΛΗ		69	10000304	233,50
FORTSCHRITT +ΟΔΗΓΟ	/ ΧΩΡΙΣ ΚΕΦΑΛΗ	DIN75	53	10000309	289,67
McKORMICK		M22831 ΑΔ	50	10000310	289,67
OLIMPIA	ΜΕ ΚΕΦΑΛΗ	S212F	19	00012716	63,26
OLIMPIA		S212F	17	10000261	59,69
OLIMPIA		S212F	21	10000263	68,46
BCS		S212F	17	10003358	52,66
BCS		S212F	19	10000268	63,21
BCS		S212F	21	10000269	68,46
BCS	ΜΕ ΚΕΦΑΛΗ	S212F	21	00012717	53,08
BERTOLINI		S212F	19	10000265	63,21
BERTOLINI		S212F	21	10000266	68,46
BENASSI	(ΑΝΑΠΟΔΟ ΚΑΡΦΩΜΑ)	D2002	18	10000273	63,21
FIGARO-NIBBI		S212F	20	10000274	68,46
GRILLO		S212F	15	10000270	56,18
GRILLO		S212F	17	10000271	59,69
GRILLO	A7-60	D2002	25	10000272	77,24
GRILLO	ΜΕ ΚΑΦΑΛΗ	S212F	17	00012714	46,00
ESM 1,15	ΜΕ ΟΔΗΓΟ			00004964	95,27
BENASSI		D2002	18	10000278	63,21
BENASSI		D2002	20	10000279	64,97
BENASSI		D2002	22	10000280	68,46
BENASSI	(ΑΝΑΠΟΔΟ ΚΑΡΦΩΜΑ)	D2002	22	00017558	64,80
BENASSI		D2002	24	10000281	51,60
BENASSI		D2002	26	10000282	79,00
BENASSI		D2002	30	10000284	82,76



**Μαχαίρι λεπίδας κομπλέ χορτοκοπτικής μηχανής**

ΤΥΠΟΣ		Νο ΛΕΠΙΔΑΣ	ΛΕΠΙΔΕΣ ΤΕΜ.	ΚΩΔΙΚΟΣ	ΤΙΜΗ €
SEP 180	4 ΤΡ.	S212F	15	10001066	60,46
SEP	ΧΩΡΙΣ ΚΕΦΑΛΗ	S212	15	10000290	57,94
SEP ΛΑΔ	ΜΕ ΚΕΦΑΛΗ	D2001	25	10001064	72,55
SEP	210471	D2001	25	10000292	110,59
CASORZO	ΜΕ ΟΔΗΓΟ	D2002	21	10000285	82,52
CASORZO	ΜΕ ΟΔΗΓΟ	D2002	23	10000260	84,28
CASORZO	ΜΕ ΛΑΜΑ	D2002	21	10000287	70,21
CASORZO	ΜΕ ΛΑΜΑ	D2002	23	10000288	75,49
CASORZO	ΜΕ ΛΑΜΑ	D2002	25	10000289	87,78
CASORZO	ΜΕ ΛΑΜΑ	D2002	19	10003427	64,97
ESM	ΜΕ ΟΔΗΓΟΥΣ	37268	20	00017722	150,00
EUROPA/BCS		59015	19	00007769	68,05
EUROPA/BCS		59015	23	00007770	84,38
EUROPA/BCS		59015	27	00002323	73,50
VALPADANA / CAVALLI		Λ2148	26	00009760	117,05
GASPARDO (Π.Μ.) ΛΕΠΙΔΑΣ			22	00002979	93,00
GS1901			23	00008478	88,47
GASPARDO G360 (Π.Μ.)			24	00010801	18,71
GASPARDO (Π.Μ.)			24	00008462	88,47
GASPARDO 925 G48 (1,80mt)		21120240	24	00018606	80,00
GASPARDO 925 G48			24	00002982	105,93
GASPARDO 925 G48			28	00002981	90,74
GASPARDO 940S G48			24	00002985	88,50
GASPARDO 940-FBR G48			28	00002986	105,50
GASPARDO 940-FBR G48		21120241	28	00018618	101,00
GS 1901-2901 1,27m			16	00004629	83,02
GS 1901-2901 1,40m			18	00004628	88,47
MICRO 1,57m	S394			00007315	130,43
MICRO 1,37m	S394			00004773	136,10
SUPERIOR 1,82m 017			24	00002709	169,00
SUPERIOR 1,67m 14514	S394			00004772	124,76
SUPERIOR 1,82m 14512	S394		24	00002772	148,00
SUPERIOR 1,82m 14512	S394		24	00018638	80,00
SUPERIOR 1,97m 14515	S394		26	00008750	147,45
SUPERIOR 2,12m 14513	S394		28	00009477	153,12
SUPERIOR 2,12m 14513	S394		28	00018641	120,00

ΤΥΠΟΣ		Νο ΛΕΠΙΔΑΣ	ΛΕΠΙΔΕΣ ΤΕΜ.	ΚΩΔΙΚΟΣ	ΤΙΜΗ €
IMA LA ROCCA	ΠΕΡΤΣΙΝΙ		24	00009891	125,50
IMA LA ROCCA	ΠΕΡΤΣΙΝΙ		28	00009892	112,29
IMA LA ROCCA	ΜΕ ΒΙΔΑ		24	00010788	155,00
IMA LA ROCCA	ΜΕ ΒΙΔΑ		28	00010789	198,48
IMA LA ROCCA (ΜΑΚΡΙΑ ΚΕΦΑΛΗ)	ΠΕΡΤΣΙΝΙ		24	00017765	116,63



### Μαχαίρι λεπίδας κομπλέ χορτοκοπτικής μηχανής

ΤΥΠΟΣ	Νο ΛΕΠΙΔΑΣ	ΛΕΠΙΔΕΣ ΤΕΜ.	ΚΩΔΙΚΟΣ	ΤΙΜΗ €	
ΚΡΗΤΗΣ (ΕΓΧΩΡΙΟ)		S212	16	1000267	89,53
ΕΓΧΩΡΙΟ	2001 ΑΝΑΠΟΔΟ ΚΑΡΦΩΜΑ / 4 ΤΡΥΠΕΣ		18	10003405	67,56
ΕΓΧΩΡΙΟ	2001 ΑΝΑΠΟΔΟ ΚΑΡΦΩΜΑ / 5 ΤΡΥΠΕΣ		16	10003408	61,81
ΕΓΧΩΡΙΟ	2002 / ΧΩΡΙΣ ΤΡΥΠΕΣ		26	10003407	57,04
ΕΓΧΩΡΙΟ	ΜΕ 4 ΟΔΗΓΟΥΣ LSV3	212F	15	10003634	46,24

### Μαχαίρι λόγχης κομπλέ χορτοκοπτικής μηχανής



ΤΥΠΟΣ	ΛΟΓΧΕΣ ΤΕΜ.	ΚΩΔΙΚΟΣ	ΤΙΜΗ €	
GASPARDO 925 G52	12	00002983	150,87	
GASPARDO 925 G52	14	00010777	158,79	
GASPARDO 940 G58 (1,80mt)	13013861	12	00018605	115,00
GASPARDO 940 G58		12	00002980	140,00
GASPARDO 940 G58		14	00002984	146,00
GASPARDO FBR (1,75mt)	13013771	12	00015498	120,00
GASPARDO FBR (2,05mt)	13013781	14	00015499	135,00
GASPARDO FBR (2,05mt)	13013781	14	00018617	157,00
SUPERIOR 1,82m 016	Π.Μ.	12	00002721	288,90
SUPERIOR 1,82m (Π.Μ.)	S402	12	00009475	440,00
SUPERIOR 1,82m (N.M.)	S402	12	00009478	419,44
SUPERIOR 1,97m (N.M.)	S402	13	00009476	385,63
SUPERIOR 1,67m 14504	S394	11	00009363	258,60
SUPERIOR 1,82m 14502	S394	12	00002771	284,62
SUPERIOR 1,82m 14502	S394	12	00018639	120,00
SUPERIOR 1,97m 14505	S394	13	00008751	306,23
SUPERIOR 2,12m 14503	S394	14	00009472	308,16
SUPERIOR 2,12m 14503	S394	14	00018642	180,00
IMA LA ROCCA	ΒΙΔΑ	14	00012440	260,87
IMA LA ROCCA	ΠΕΡΤΣΙΝΙ	14	00009894	260,87



## Κεφαλή μαχαιριού χορτοκοπτικής μηχανής

ΤΥΠΟΣ	ΚΩΔΙΚΟΣ ΚΕΦΑΛΗΣ	ΚΩΔΙΚΟΣ	ΤΙΜΗ €
GRILLO ΑΛΟΥΜΙΝΙΟΥ+ΛΑΜΑΚΙ	48536	00005664	14,00
GRILLO ΦΑΡΔΙΑ ΠΛΑΣΤΙΚΗ	48494	00003439	5,40
GRILLO ΜΕ 2" ΣΤΕΝΗ ΛΕΠΙΔΑ 2002	489040	00003442	7,15
GRILLO ΜΕ 3" ΦΑΡΔΙΑ ΛΕΠ.ΛS212F	435412	00003441	6,10
ESM ΚΕΦΑΛΗ ΜΑΧΑΙΡΙΟΥ	6LE012	00003530	7,59
FIGARO ΚΑΦΑΛΗ ΜΑΧΑΙΡΙΟΥ	4267	00004648	6,56
OLB	953	00002538	10,77
GASPARDO G361B Π.Μ. (ΛΕΠΙΔΑΣ)		00003021	28,36
GASPARDO FBR (ΛΕΠΙΔΑΣ)	13013190	00015490	29,49
GASPARDO FBR (ΛΟΓΧΗΣ)	13013230	00015491	20,00
GASPARDO 940 (ΛΕΠΙΔΑΣ)	21120267	00004647	22,00
GASPARDO 940 (ΛΟΓΧΗΣ)	21120259	00003012	22,00
GASPARDO 925 (ΛΟΓΧΗΣ)	21120052	00003023	45,00
GASPARDO 925 (ΛΕΠΙΔΑΣ)	21120046	00003022	43,72
FAHR (Π.Τ.)	11114060007	00003544	45,37
FAHR N.T. (ITALY)	6503531	00003545	46,50
LAVERDA AFC110	33126,63	00003364	26,09
LAVERDA AFC150/152	114586,6	00003365	36,29
DOMINATOR	670720	00003697	56,27
ESTON (ΜΕ ΛΑΜΑ)	602300	00003691	133,84
ESTON (ΧΩΡΙΣ ΛΑΜΑ)	7745581	00003692	110,02
FORTSCHRITT	425212393	00003473	80,01
HOLLAND ΧΩΡΙΣ ΡΟΥΛΜΑΝ	00354413	00003643	31,00
IMA LA ROCCA ΛΕΠΙΔΩΝ (ΓΙΑ ΒΙΔΑ)	28089251010	00011650	31,90
IMA LA ROCCA ΛΕΠΙΔΩΝ (ΠΕΡΤΣΙΝΙ)	28089251002	00009889	44,23
IMA LA ROCCA ΜΑΧΑΙΡΙΟΥ ΛΟΓΧΩΝ	28089251001	00009890	45,37
IMA LA ROCCA ΛΕΠΙΔΩΝ BF99	28089251007	00010796	45,37
IMA LA ROCCA ΛΟΓΧΩΝ BF99	28089251006	00010795	50,00
IMA LA ROCCA ΛΟΓΧΩΝ (ΓΙΑ ΒΙΔΑ)	28089251011	00011651	44,00
SUPERIORE S394 ΛΕΠΙΔΑΣ (Π/Μ) & ΛΟΓΧΗΣ (Ν/Μ)		00002693	60,00
SUPERIOR S72 ΛΟΓΧΩΝ	016-A	00002694	59,49
SUPERIORE S394-402 ΛΕΠΙΔΑΣ	14294	00002767	75,00
SUPERIORE S394-402 ΛΕΠΙΔΑΣ	14294	00018661	20,00
SUPERIORE S72 ΛΕΠΙΔΑΣ & S394 ΛΟΓΧΗΣ		00018662	20,00
SEP ΚΕΦΑΛΗ ΜΑΧΑΙΡΙΟΥ (Ν.Μ.)	203317	00002274	10,24
SEP ΚΕΦΑΛΗ ΜΑΧΑΙΡΙΟΥ	209006	00004678	13,26
SEP ΚΕΦΑΛΗ ΜΑΧΑΙΡΙΟΥ 205112/	203318	00004680	10,24
SEP ΚΕΦΑΛΗ ΜΑΧΑΙΡΙΟΥ	209005	00004681	14,92
SEP ΚΕΦΑΛΗ ΜΑΧΑΙΡΙΟΥ (Π.Μ.)	203317	00007357	10,09
BCS ΚΕΦΑΛΗ ΜΑΧΑΙΡΙΟΥ	20494	00002370	6,32

SUPERIOR ΤΣΙΜΟΥΧΑ ΜΟΧΛΩΝ-ΚΕΦΑΛΗΣ ΜΑΧ. 009	00002676	1,62
SUPERIOR ΔΑΚΤΥΛΙΔΙ ΚΕΦΑΛΗΣ ΜΑΧΑΙΡΙΟΥ ΜΙΚΡΟ 099	00002679	10,45
SUPERIOR ΔΑΚΤ. ΚΕΦΑΛΗΣ ΜΑΧΑΙΡΙΟΥ ΜΕΓΑΛΟ 8102	00002680	17,28
ΔΑΚΤΥΛΙΔΙ ΚΕΦΑΛΗΣ ΜΑΧΑΙΡΙΟΥ Φ20mm (GASPARDO)	00018623	4,00



(00003643) Κεφαλή μαχαιριού Holland (χωρίς ρουλμάν)



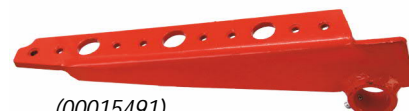
(00003441) GRILLO ΦΑΡΔΙΑ



(00005664) GRILLO ΑΛΟΥΜΙΝΙΟΥ ΜΕ ΛΑΜΑΚΙ



(00015490) Κεφαλή μαχαιριού λεπίδας GASPARDO FBR



(00015491) Κεφαλή μαχαιριού λόγχης GASPARDO FBR



(00004647) Κεφαλή μαχαιριού λεπίδας GASPARDO 940



(00003545) Κεφαλή μαχαιριού λεπίδας FAHR (Νέου τύπου)



Κεφαλή μαχαιριού λεπίδας (Π.Μ.) & λόγχης (Ν.Μ) SUPERIORE



Κεφαλή μαχαιριού λεπίδας SUPERIORE S394



Κεφαλή μαχαιριού λόγχης για βίδα Ima La Rocca



Κεφαλή μαχαιριού λεπίδας Gaspardo G361B (Π.Μ.)



(00003691) ESTON Κεφαλή μαχαιριού με λάμα



## Κεφαλή μαχαριού χορτοκοπτικής μηχανής

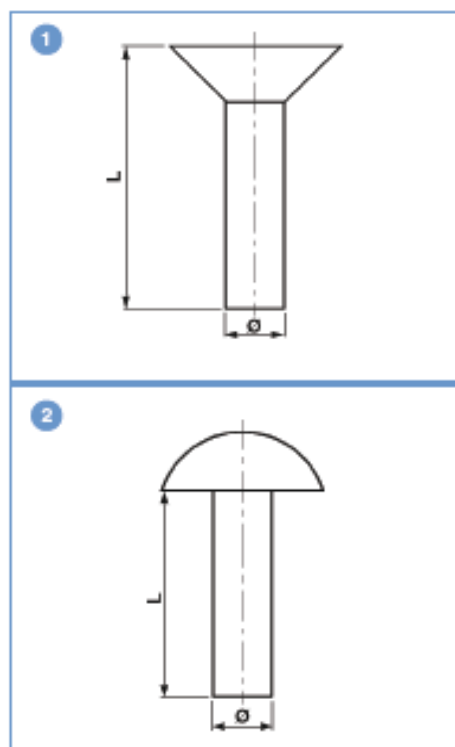
ΤΥΠΟΣ	ΚΩΔΙΚΟΣ ΚΕΦΑΛΗΣ	ΚΩΔΙΚΟΣ	ΤΙΜΗ €
JOHN DEERE	AH21346	00003389	52,74
CLAYS M140-1550	134023	00003703	45,01
McKORMICK	AH24247	00003630	44,39
Z1 ΚΕΦΑΛΗ ΜΑΧΑΙΡΙΟΥ	10.144	00007799	34,50
Z2 ΚΕΦΑΛΗ ΜΑΧΑΙΡΙΟΥ ΑΝΩ	13.467	00007043	50,40
Z2 ΚΕΦΑΛΗ ΜΑΧΑΙΡΙΟΥ ΚΑΤΩ	13.463	00007044	39,20



(00003389)  
JOHN DEERE

## Περτσίνια

ΠΕΡΙΓΡΑΦΗ	ΠΑΧΟΣ	ΜΗΚΟΣ	ΚΩΔΙΚΟΣ	ΤΙΜΗ €
ΦΡΕΖΑΤΑ	5	35	00010769	10,40
	5,2	14	00003757	10,40
	5,2	18	00003759	10,40
	5,2	20	00003760	10,40
	5,2	28	00003763	10,40
	5,3	15	00003758	10,40
	5,4	13	00003756	10,40
	5,4	22	00003761	10,40
	5,4	25	00003762	10,40
	5,4	30	00003764	10,40
	6	15	00003765	10,40
	6	20	00003766	10,40
	6	25	00003767	10,40
	8	26	00003768	10,40
	7	24	00002720	17,40
5	32	00012874	10,40	
ΜΠΟΜΠΕ	5	30	00006706	9,93
	5,2	13	00003769	9,93
	5,2	15	00010043	10,40
	5,2	24	00003778	9,93
	5,4	20	00003770	9,93
	5,4	22	00003777	9,93
	5,4	25	00003771	9,93
	6	12	00003772	11,58
	6	15	00009912	12,70
	6	15	00011854	10,40
	6	30	00005624	10,40
	6,3	14	00003774	9,93
	6,3	22	00003775	9,93
	6,3	25	00003776	10,40
8	40	00006448	10,40	
ΠΛΑΚΕ	6	10	00009624	10,40



### Κουζινέτο κοχλία

ΠΕΡΙΓΡΑΦΗ	ΤΥΠΟΣ ΜΗΧΑΝΗΣ	ΚΩΔΙΚΟΣ	ΤΙΜΗ €	
ΜΕΤΑΛΛΙΚΟ ΧΩΡΙΣ ΜΠΙΛΙΑ	HOLLAND	ΑΡΣΕΝΙΚΟ	00003393	0,51
ΜΕΤΑΛΛΙΚΟ ΧΩΡΙΣ ΜΠΙΛΙΑ	HOLLAND	ΘΗΛΥΚΟ	00007323	0,51

### Μπίλια κοχλία

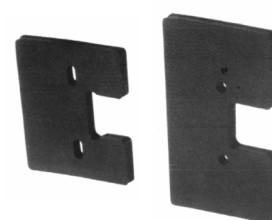
ΠΕΡΙΓΡΑΦΗ	ΤΥΠΟΣ ΜΗΧΑΝΗΣ	ΚΩΔΙΚΟΣ	ΤΙΜΗ €
ΜΕΤΑΛΛΙΚΗ ΜΠΙΛΙΑ ΚΟΧΛΙΑ	HOLLAND	00003654	1,03

### Πλήκτρο κοχλία

ΠΕΡΙΓΡΑΦΗ	ΤΥΠΟΣ ΜΗΧΑΝΗΣ	ΚΩΔΙΚΟΣ	ΤΙΜΗ €
ΠΛΗΚΤΡΟ ΚΟΧΛΙΑ (ΕΓΧΩΡΙΟ)	LAVERDA 15709	00003379	1,29
ΠΛΗΚΤΡΟ ΚΟΧΛΙΑ (ΙΤΑΛΙΑΣ)	LAVERDA 15709	00003380	1,78
ΠΛΗΚΤΡΟ ΚΟΧΛΙΑ Φ16	JOHN DEERE	00003403	1,21
ΠΛΗΚΤΡΟ ΚΟΧΛΙΑ Φ16 (Ν.Τ.)	JOHN DEERE	00003404	4,33
ΠΛΗΚΤΡΟ ΚΟΧΛΙΑ	DOMINATOR	00003699	1,29
ΠΛΗΚΤΡΟ ΚΟΧΛΙΑ ORIGINAL (33651)		00003207	0,90

### Λάστιχο καρπού

ΠΕΡΙΓΡΑΦΗ	ΚΩΔΙΚΟΣ	ΤΙΜΗ €	
LAVERDA 150-152 (ΜΕΓΑΛΟ)	112139-60	00003372	1,25
LAVERDA 120-130 (ΜΙΚΡΟ)		00003373	1,01
FAHR 1300-1600		00003548	1,43
DOMINATOR (ΜΕΓΑΛΟ)	307968	00003698	1,43
DOMINATOR (ΜΙΚΡΟ)	307968	00004692	1,43



### Λαμάκι για λάστιχο καρπού

ΠΕΡΙΓΡΑΦΗ	ΚΩΔΙΚΟΣ	ΤΙΜΗ €
HOLLAND (ΜΙΚΡΟ)	00003650	0,60
HOLLAND (ΜΕΓΑΛΟ)	00007321	0,74
FAHR	00007322	0,79
JOHN DEERE	00003396	0,60



## Λάστιχο κούνιας και συνεμπλόκ

ΠΕΡΙΓΡΑΦΗ		ΚΩΔΙΚΟΣ	ΤΙΜΗ €
JOHN DEERE ΛΑΣΤΙΧΟ ΚΟΥΝΙΑΣ (ΜΙΚΡΟ)	P42100	00003397	1,19
BCS ΣΥΝΕΜΠΛΟΚ	140	00002412	6,32
BCS ΣΥΝΕΜΠΛΟΚ ΔΙΧΑΛΟΥ	20174	00002413	20,83
BCS ΣΥΝΕΜΠΛΟΚ	30010180	00002415	12,65
OLB ΣΥΝΕΜΠΛΟΚ ΒΑΣΗΣ ΣΑΖΜΑΝ	941	00002573	12,00
OLB ΣΥΝΕΜΠΛΟΚ ΒΑΣΗΣ ΜΑΧΑΙΡΙΟΥ	942	00002574	17,00
OLB ΣΥΝΕΜΠΛΟΚ ΒΑΣΗΣ ΠΛΑΤΥ	12181	00002575	4,18
BERTOLINI ΣΥΝΕΜΠΛΟΚ	849244	00002942	4,52
Z2 ΒΑΣΗ ΣΥΝΕΜΠΛΟΚ ΟΔΗΓΟΣ	10.789	00006571	43,24
ΣΥΝΕΜΠΛΟΚ ΚΟΡΜΟΥ ΕΛΑΣΤΙΚΟ (GASPARDO)		00018636	7,00

## Πλαστικά ανέμης

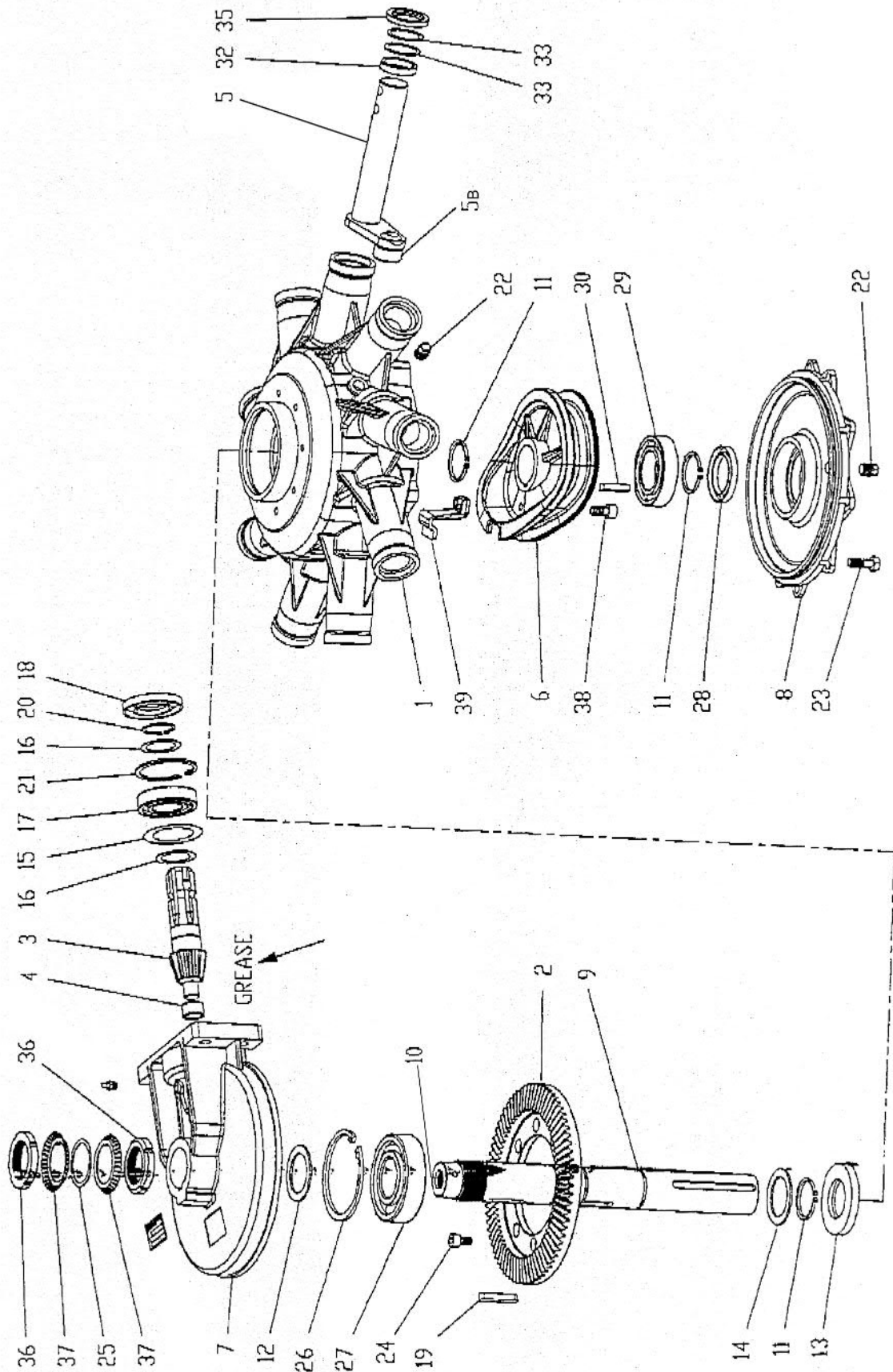
ΠΕΡΙΓΡΑΦΗ	ΚΩΔΙΚΟΣ	ΤΙΜΗ €
HOLLAND ΠΛΑΣΤΙΚΟ ΑΝΕΜΗΣ (ΤΕΝΤΩΤΗΡΑΣ)	00003663	1,84
FAHR ΠΛΑΣΤΙΚΟ ΑΝΕΜΗΣ (ΡΑΟΥΛΟ)	00003556	1,47
JOHN DEERE ΠΛΑΣΤΙΚΟ ΑΝΕΜΗΣ (ΖΕΥΓΟΣ)	00003405	1,89

## Ταφ κοχλία

ΠΕΡΙΓΡΑΦΗ		ΚΩΔΙΚΟΣ	ΤΙΜΗ €
JOHN DEERE ΠΛΑΣΤΙΚΟ	AZ20696	00003410	3,19
JOHN DEERE ΠΛΑΣΤΙΚΟ ΧΩΡΙΣ ΚΑΠΕΛΟ		00003411	1,49
FAHR ΠΛΑΣΤΙΚΟ ΜΕ ΠΑΣΟ 16mm (Π.Τ.)		00003557	3,81
FAHR ΑΛΟΥΜΙΝΙΟΥ		00003558	7,77
HOLLAND ΠΛΑΣΤΙΚΟ	320816	00003664	1,49



Εξαρτήματα χορτοσυλλέκτη ελικόπτερο









**Εξαρτήματα χορτοσυλλέκτη ελικόπτερο**

ΕΙΚΟΝΑ	ΠΕΡΙΓΡΑΦΗ	ΤΥΠΟΣ ΜΗΧΑΝΗΣ		ΚΩΔΙΚΟΣ Η/Υ	ΤΙΜΗ € EUR
5	ΜΠΙΕΛΑ ΓΚΡΟΥΠ + ΡΑΟΥΛΟ (1 ΤΡΥΠΑ)	8-9B	COMER	00011652	58,30
	ΜΠΙΕΛΑ ΓΚΡΟΥΠ + ΡΑΟΥΛΟ (2 ΤΡΥΠΕΣ)	8-9B	COMER	00005726	50,00
	ΜΠΙΕΛΑ ΓΚΡΟΥΠ + ΡΑΟΥΛΟ	11B	COMER	00009603	60,00
5	ΜΠΙΕΛΑ ΓΚΡΟΥΠ		SURMAK	00009774	56,71
	ΜΠΙΕΛΑ ΓΚΡΟΥΠ	8-9B	CMR	00012867	45,00
	ΜΠΙΕΛΑ ΓΚΡΟΥΠ + ΡΑΟΥΛΟ (1 ΤΡΥΠΑ)	8-9B	COMER   EU	00015812	45,00
	ΜΠΙΕΛΑ ΓΚΡΟΥΠ + ΡΑΟΥΛΟ (2 ΤΡΥΠΕΣ)	8-9B	COMER   EU	00013693	45,00
	ΔΑΚΤΥΛΙΔΙ ΜΠΙΕΛΑΣ ΓΚΡΟΥΠ COMER		COMER	00014564	4,00
5B	ΡΑΟΥΛΟ ΜΠΙΕΛΑΣ ΓΚΡΟΥΠ BERTUZZO		FCR (ORIG.)	00006724	13,20
	ΡΑΟΥΛΟ ΜΠΙΕΛΑΣ ΓΚΡΟΥΠ ΜΕ ΒΙΔΑ	FELLA		00006078	26,00
	ΡΑΟΥΛΟ ΜΠΙΕΛΑΣ ΓΚΡΟΥΠ ΘΗΛΥΚΟ	FELLA/POTTINGER	EU	00017617	24,50
	ΜΠΙΕΛΑ ΓΚΡΟΥΠ	KRONE (SWARDO)	EU	00017620	82,39
	ΠΕΙΡΟΣ-ΒΙΔΑ ΜΠΙΕΛΑΣ ΓΚΡΟΥΠ	KRONE (SWARDO)	EU	00017621	8,56
	ΑΞΟΝΑΣ ΜΠΙΕΛΑΣ ΓΚΡΟΥΠ	KRONE (SWARDO)	EU	00017622	130,54
6	ΚΙΘΑΡΑ ΓΚΡΟΥΠ CMR	8-9B	CMR	00012748	95,00
	ΚΙΘΑΡΑ ΓΚΡΟΥΠ COMER	8-9B	EU	00013694	85,00
	ΚΙΘΑΡΑ ΓΚΡΟΥΠ COMER	11B	COMER	00009606	185,39
	ΚΙΘΑΡΑ ΓΚΡΟΥΠ SURMAK	8-9B		00009773	74,86
39	ΛΑΜΑΚΙ ΜΕ ΠΑΞΙΜΑΔΙ ΚΙΘΑΡΑΣ CMR	8-9B	CMR	00014181	7,00
	ΛΑΜΑΚΙ ΜΕ ΠΑΞΙΜΑΔΙ ΚΙΘΑΡΑΣ COMER	8-9B	COMER	00014811	11,00
7	ΚΑΠΑΚΙ ΑΝΩ ΓΚΡΟΥΠ COMER	8-9B	COMER	00005743	163,00
	ΚΑΠΑΚΙ ΑΝΩ ΓΚΡΟΥΠ COMER	11B	COMER	00009608	213,48
	ΚΑΠΑΚΙ ΑΝΩ ΓΚΡΟΥΠ CMR	8-9B	CMR	00017466	125,00
8	ΚΑΠΑΚΙ ΚΑΤΩ ΓΚΡΟΥΠ CMR	9B	CMR	00017467	70,00
	ΚΑΠΑΚΙ ΚΑΤΩ ΓΚΡΟΥΠ	11B	CMR		
	ΚΑΠΑΚΙ ΚΑΤΩ ΓΚΡΟΥΠ	8B	COMER	00006869	65,00
	ΚΑΠΑΚΙ ΚΑΤΩ ΓΚΡΟΥΠ COMER	9B	COMER	00006870	84,80
	ΚΑΠΑΚΙ ΚΑΤΩ ΓΚΡΟΥΠ COMER	11B	COMER	00009607	179,78
	ΚΑΠΑΚΙ ΚΑΤΩ ΓΚΡΟΥΠ BERTUZZO	9B	FCR (ORIG.)	00008669	187,00
9	ΑΞΟΝΑΣ ΚΕΝΤΡΙΚΟΣ ΓΚΡΟΥΠ	8-9B	CMR	00012868	105,00
	ΑΞΟΝΑΣ ΚΕΝΤΡΙΚΟΣ ΕΞΩΤ. ΣΚΕΤΟΣ (BERT.)	8-9B	FCR (ORIG.)	00004310	209,00
	ΑΞΟΝΑΣ ΚΕΝΤΡΙΚΟΣ ΓΚΡΟΥΠ	8-9B	COMER	00006868	175,50
	ΑΞΟΝΑΣ ΚΕΝΤΡΙΚΟΣ ΓΚΡΟΥΠ	11B	COMER	00007856	286,20
	ΑΞΟΝΑΣ ΚΑΘΕΤΟΣ ΓΚΡΟΥΠ		SURMAK	00009772	189,75
10	ΑΞΟΝΑΣ ΕΣΩΤΕΡΙΚΟΣ ΡΥΘΜΙΣΤΗ (BERT.)	8-9B	FCR (ORIG.)	00004309	49,50
11	ΑΣΦΑΛΕΙΑ ΑΞΟΝΑ Α050	8-9-11B		00005408	0,69

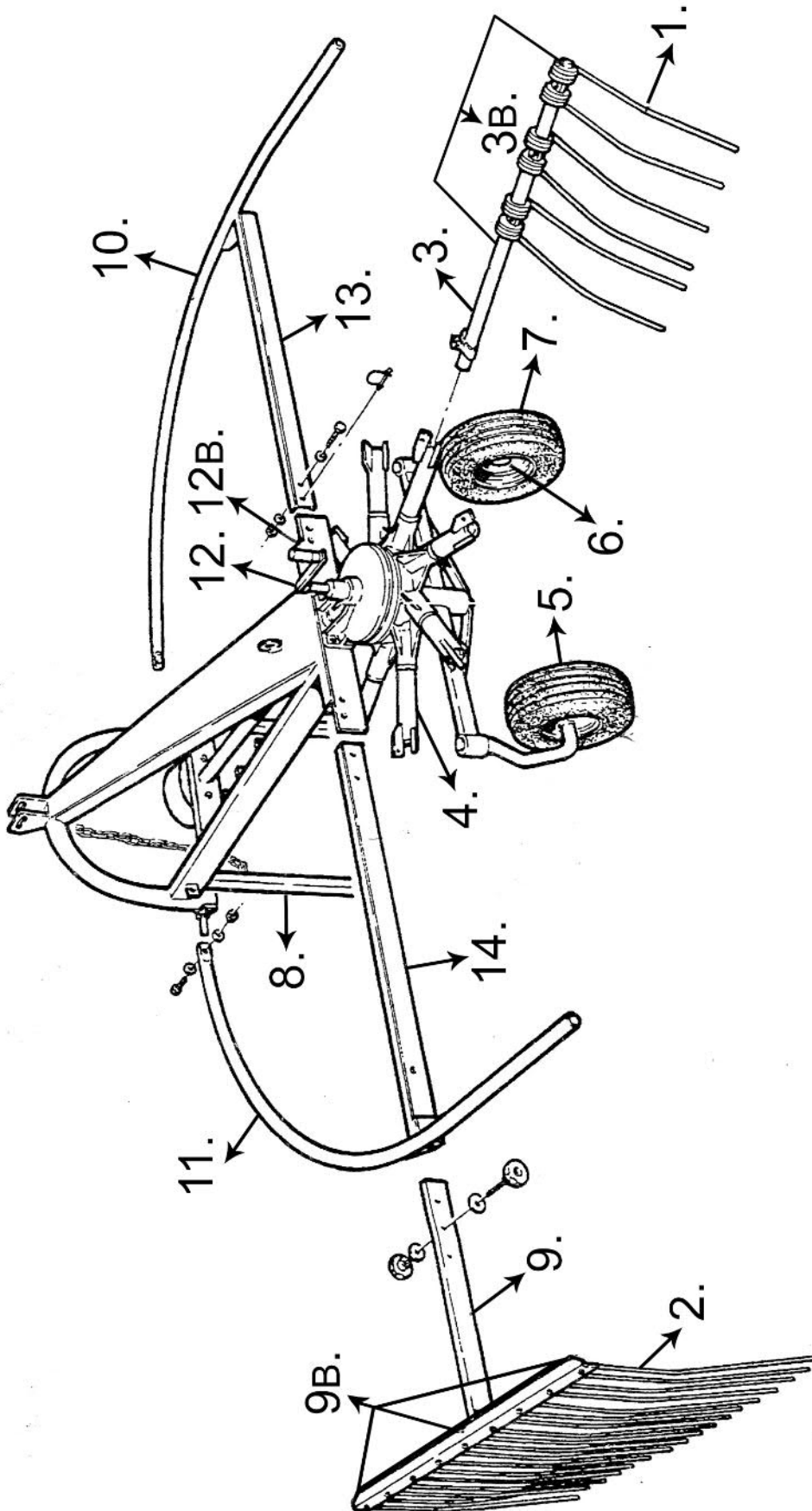


**Εξαρτήματα χορτοσυλλέκτη ελικόπτερο**

ΕΙΚΟΝΑ	ΠΕΡΙΓΡΑΦΗ	ΤΥΠΟΣ ΜΗΧΑΝΗΣ	ΚΩΔΙΚΟΣ Η/Υ	ΤΙΜΗ € EUR	
12	ΡΟΔΕΛΑ ΠΡΟΣΑΡΜΟΓΗΣ 70,3x50,3x0,5	8-9-11B	COMER	00010198	2,13
12	ΡΟΔΕΛΑ ΠΡΟΣΑΡΜΟΓΗΣ 70,3x50,3x0,4	8-9-11B	COMER	00010199	2,13
12	ΡΟΔΕΛΑ ΠΡΟΣΑΡΜΟΓΗΣ 70,3x50,3x0,3	8-9-11B	COMER	00010200	2,13
13	ΤΣΙΜΟΥΧΑ 50x90x10			00011029	1,95
14	ΡΟΔΕΛΑ ΠΡΟΣΑΡΜΟΓΗΣ 70,3x50,3x2,5	8-9-11B	COMER	00010197	2,13
15	ΡΟΔΕΛΑ ΠΡΟΣΑΡΜΟΓΗΣ 56x72x0,5			00006303	0,49
16	ΡΟΔΕΛΑ ΠΡΟΣΑΡΜΟΓΗΣ 35,3x48x0,3	8-9-11B	COMER	00010203	2,13
	ΡΟΔΕΛΑ ΠΡΟΣΑΡΜΟΓΗΣ 35,3x48x0,4	8-9-11B	COMER	00010202	2,13
	ΡΟΔΕΛΑ ΠΡΟΣΑΡΜΟΓΗΣ 35,3x48x0,5	8-9-11B	COMER	00010201	2,13
17	ΡΟΥΛΜΑΝ ΠΗΝΙΟΥ ΓΚΡΟΥΠ	6207		00007046	3,00
18	ΤΣΙΜΟΥΧΑ 35x72x10			00005501	1,60
19	ΣΦΗΝΑ 10x8x50			00006252	0,86
20	ΑΣΦΑΛΕΙΑ ΑΞΟΝΑ Α35 (100 τμχ.)			00011832	16,64
21	ΑΣΦΑΛΕΙΑ Β72			00005331	0,75
22	ΤΑΠΑ ΛΑΔΙΟΥ 3/8				
23	ΑΤΣΑΛΟΒΙΔΑ ΕΞΑΓΩΝΗ ΜΑΥΡΗ (ΟΛΟΠΑΣΗ) 10x25 / 8.8 DIN 933 (100 τμχ.)			00008105	14,08
24	ΒΙΔΑ ΚΟΡΩΝΑΣ ALLEN 10x16			00006319	0,19
25	ΡΟΔΕΛΑ ΠΡΟΣΑΡΜΟΓΗΣ 50,2x57,5x0,5	8-9-11B	COMER	00010204	2,23
26	ΑΣΦΑΛΕΙΑ ΟΠΗΣ Β110			00005525	1,90
27	ΡΟΥΛΜΑΝ	6310		00007964	10,00
	ΤΣΙΜΟΥΧΑ 35x45x7 (ΜΠΙΕΛΑΣ ΓΚΡΟΥΠ)			00009203	1,10
28	ΤΣΙΜΟΥΧΑ 50x72x8			00005278	1,60
29	ΡΟΥΛΜΑΝ 6210 2RS CRAFT	6210		00004395	4,40
30	ΣΦΗΝΑ 10x 8x36			00006249	0,52
	ΔΑΚΤΥΛΙΔΙ ΜΠΙΕΛΑΣ ΓΚΡΟΥΠ		COMER	00014564	4,00
32	ΑΠΟΣΤΑΣΗ ΜΠΙΕΛΑΣ Νο28	8-9-11B	COMER	00009604	116,60
33	ΡΟΔΕΛΑ ΠΡΟΣΑΡΜ. ΜΠΙΕΛΑΣ 35,2x43,8x1	8-9-11B	COMER	00009605	2,13
35	ΤΣΙΜΟΥΧΑ 35x47x7	8-9-11B		00008084	1,10
36	ΠΑΞΙΜΑΔΙ ΑΣΦΑΛΕΙΑΣ Μ50x1,5			00004811	4,10
37	ΡΟΔΕΛΑ ΑΣΦΑΛΕΙΑΣ ΜΕ ΕΓΚΟΠΕΣ 50x1,5	DIN5406		00005188	0,75
38	ΒΙΔΑ ALLEN ΚΟΡΩΝΑΣ 10x25 (FCR)			00011086	0,22
39	ΛΑΜΑΚΙ ΜΕ ΠΑΞΙΜΑΔΙ ΚΙΘΑΡΑΣ ΓΚΡΟΥΠ	8-9B	CMR	00014181	7,00
	ΛΑΜΑΚΙ ΜΕ ΠΑΞΙΜΑΔΙ ΚΙΘΑΡΑΣ ΓΚΡΟΥΠ	8-9B	COMER	00014811	11,00



Εξαρτήματα χορτοσυλλέκτη ελικοπτερο





**Εξαρτήματα χορτοσυλλέκτη ελικοπτερο**

ΕΙΚΟΝΑ	ΠΕΡΙΓΡΑΦΗ	ΤΥΠΟΣ ΜΗΧΑΝΗΣ		ΚΩΔΙΚΟΣ Η/Υ	ΤΙΜΗ € EUR
1	ΕΛΑΤΗΡΙΟ ΧΟΡΤΟΣΥΛΛΕΚΤΗ <i>ΒΛΕΠΕ ΣΕΛ. 92-97</i>				
2	ΕΛΑΤΗΡΙΟ ΧΟΡΤΟ/ΚΤΗ ΠΟΔΙΑΣ FCR <i>ΒΛΕΠΕ ΣΕΛ. 98</i>				
3	ΜΠΡΑΤΣΟ ΣΚΕΤΟ ΧΟΡΤ/ΚΤΗ 960 FCR	8-9B	M1999	00004292	66,00
	ΜΠΡΑΤΣΟ ΣΚΕΤΟ ΧΟΡΤ/ΚΤΗ 960 FCR	8-9B	M2001	00006122	70,00
	ΜΠΡΑΤΣΟ ΣΚΕΤΟ ΧΟΡΤ/ΚΤΗ 960 FCR	8-9B	M2008	00009497	88,00
	ΜΠΡΑΤΣΟ ΣΚΕΤΟ ΧΟΡΤ/ΚΤΗ 960 FCR	11B	M2016	00019164	70,00
	ΜΠΡΑΤΣΟ ΣΚΕΤΟ ΧΟΡΤ/ΚΤΗ 960 FCR	11B			
	ΜΠΡΑΤΣΟ ΣΚΕΤΟ ΧΟΡ/ΚΤΗ ΙΜΑ LA ROCCA	8B	1,09m	10002795	68,42
	ΜΠΡΑΤΣΟ ΣΚΕΤΟ ΧΟΡΤ/ΚΤΗ CIMAC	8B	1,10m	10002556	74,48
	ΜΠΡΑΤΣΟ ΕΛΑΤΗΡΙΩΝ (ΣΚΕΤΟ) KRONE (SWARDO)			00017623	241,82
	ΜΠΡΑΤΣΟ ΣΚΕΤΟ ΧΟΡΤ/ΚΤΗ ΑCΜΑ	8B	1,10m	10003235	70,41
	ΜΠΡΑΤΣΟ ΣΚΕΤΟ ΧΟΡΤ/ΚΤΗ ΑCΜΑ	9B	1,26m	10003236	69,06
	ΜΠΡΑΤΣΟ ΣΚΕΤΟ ΧΟΡΤ/ΚΤΗ CORMA	9B	1,26m	10003475	69,06
	ΜΠΡΑΤΣΟ ΣΚΕΤΟ ΧΟΡΤ/ΚΤΗ GIACCAGLIA	9B	1,15m	10002539	48,75
	ΜΠΡΑΤΣΟ ΣΚΕΤΟ ΧΟΡΤ/ΚΤΗ ΚΥΗΝ	8B	1,05m	00008384	89,04
	ΜΠΡΑΤΣΟ ΣΚΕΤΟ ΧΟΡΤ/ΚΤΗ AGM	8-9B		00011516	73,83
	ΜΠΡΑΤΣΟ ΣΚΕΤΟ ΧΟΡΤ/ΚΤΗ SAMA	8B	1,10m	10003235	70,41
	ΜΠΡΑΤΣΟ ΣΚΕΤΟ ΧΟΡΤ/ΚΤΗ SAMA	8B	1,10m	10003337	70,41
	ΜΠΡΑΤΣΟ ΣΚΕΤΟ ΧΟΡΤ/ΚΤΗ SAMA	9B	1,20m	10003110	77,19
	ΜΠΡΑΤΣΟ ΣΚΕΤΟ ΧΟΡΤ/ΚΤΗ SAMA	9B	1,26m	10003236	69,06
	ΜΠΡΑΤΣΟ ΣΚΕΤΟ ΧΟΡΤ/ΚΤΗ ANGELONI	8B	1,10m		
	ΜΠΡΑΤΣΟ ΣΚΕΤΟ ΧΟΡΤ/ΚΤΗ ANGELONI	9B	1,20m	10003110	77,19
	ΜΠΡΑΤΣΟ ΣΚΕΤΟ ΧΟΡΤ/ΚΤΗ FONTANESI	8B	0,95m	10003476	66,94
	ΜΠΡΑΤΣΟ ΣΚΕΤΟ ΧΟΡΤ/ΚΤΗ FONTANESI	9B	1,08m	10003477	69,76
	ΜΠΡΑΤΣΟ ΚΟΜΠΛΕ ΧΟΡΤ/ΚΤΗ FCR	8+9B	M1999	00004307	99,00
3B	ΜΠΡΑΤΣΟ ΚΟΜΠΛΕ ΧΟΡΤ/ΚΤΗ FCR	8+9B	M2001	00006939	99,00
	ΜΠΡΑΤΣΟ ΚΟΜΠΛΕ ΧΟΡΤ/ΚΤΗ FCR	8+9B	M2008	00012057	105,00
	ΑΣΦΑΛΕΙΑ ΜΠΡΑΤΣΟΥ ΧΟΡΤ/ΚΤΗ FCR			00006414	0,52
	ΠΕΙΡΟΣ ΜΠΡΑΤΣΩΝ			00008463	43,00



**Εξαρτήματα χορτοσυλλέκτη ελικοπτερο**

ΕΙΚΟΝΑ	ΠΕΡΙΓΡΑΦΗ	ΤΥΠΟΣ ΜΗΧΑΝΗΣ	ΚΩΔΙΚΟΣ Η/Υ	ΤΙΜΗ € EUR		
4	ΒΑΣΗ ΜΠΡΑΤΣΟΥ 20cm	FCR	8B	M1999	00004302	71,50
	ΒΑΣΗ ΜΠΡΑΤΣΟΥ 21cm	FCR	8B	M2001	00007225	67,00
	ΒΑΣΗ ΜΠΡΑΤΣΟΥ 21cm	FCR	8B	M2008	00009514	67,00
	ΒΑΣΗ ΜΠΡΑΤΣΟΥ 35cm	FCR	9B	M1999	00005649	71,50
	ΒΑΣΗ ΜΠΡΑΤΣΟΥ 36cm	FCR	9B	M2001	00007226	68,00
	ΒΑΣΗ ΜΠΡΑΤΣΟΥ 36cm	FCR	9B	M2008	00009513	62,00
	ΒΑΣΗ ΜΠΡΑΤΣΟΥ ΧΟΡΤ/ΚΤΗ 26cm		8B	AGM	00011515	60,00
	ΒΑΣΗ ΜΠΡΑΤΣΟΥ ΧΟΡΤ/ΚΤΗ 12cm		8B	CIMAC	10003237	39,05
	ΒΑΣΗ ΜΠΡΑΤΣΟΥ ΧΟΡΤ/ΚΤΗ 12cm		9B	CIMAC	10003325	47,10
	ΒΑΣΗ ΜΠΡΑΤΣ. ΧΟΡΤ/ΚΤΗ 10,5cm		8B	CORMA	10003240	35,60
	ΒΑΣΗ ΜΠΡΑΤΣ. ΧΟΡΤ/ΚΤΗ 10,5cm		9B	CORMA		
	ΒΑΣΗ ΜΠΡΑΤΣ. ΧΟΡΤ/ΚΤΗ 31,5cm		8B	IMA LA ROCCA		
	ΒΑΣΗ ΜΠΡΑΤΣ. ΧΟΡΤ/ΚΤΗ 31,5cm		9B	IMA LA ROCCA	10003238	47,50
	ΒΑΣΗ ΜΠΡΑΤΣΟΥ ΧΟΡΤ/ΚΤΗ		8B	ACMA		
	ΒΑΣΗ ΜΠΡΑΤΣΟΥ ΧΟΡΤ/ΚΤΗ		9B	ACMA		
	ΒΑΣΗ ΜΠΡΑΤΣ. ΧΟΡΤ/ΚΤΗ 15,5cm		8B	GIACCAGLIA	10003314	38,87
	ΒΑΣΗ ΜΠΡΑΤΣ. ΧΟΡΤ/ΚΤΗ 35cm		9B	GIACCAGLIA	10003239	48,55
	ΒΑΣΗ ΜΠΡΑΤΣ. ΧΟΡΤ/ΚΤΗ 15,5cm		9B	ANGELONI	10003314	38,87
	ΒΑΣΗ ΜΠΡΑΤΣ. ΧΟΡΤ/ΚΤΗ 30cm		9B	ANGELONI	00012781	59,78
	ΒΑΣΗ ΜΠΡΑΤΣ. ΧΟΡΤ/ΚΤΗ 10,5cm		8B	ANGELONI	10003240	35,60
ΒΑΣΗ ΜΠΡΑΤΣ. ΧΟΡΤ/ΚΤΗ 10,5cm		8B	SAMA	10003240	35,60	
ΒΑΣΗ ΜΠΡΑΤΣ. ΧΟΡΤ/ΚΤΗ 24,5cm		9B	FONTANESI	10003478	47,10	
5	ΤΡΟΧΟΣ ΚΟΜΠΛΕ (ΙΤΑΛΙΑΣ)	15-600-6	FCR	00004291	65,50	
	ΤΡΟΧΟΣ ΚΟΜΠΛΕ ΧΟΡΤ/ΚΤΗ / IMA LA ROCCA	16-650-8	ITALY	00011052	84,00	
6	ΖΑΝΤΑ ΤΡΟΧΟΥ ΣΚΕΤΗ / FCR	15-600-6	ITALY	00004722	30,00	
	ΖΑΝΤΑ ΤΡΟΧΟΥ ΣΚΕΤΗ	410-350-6	FCR	00004301	16,00	
	ΖΑΝΤΑ ΤΡΟΧΟΥ ΣΚΕΤΗ / IMA LA ROCCA	16-650-8	ITALY	00015626	40,50	
7	ΛΑΣΤΙΧΟ ΕΞΩΤ.ΤΡΟΧΟΥ ΧΟΡΤ/ΚΤΗ	16-650-8	IMA	00011053	28,00	
	ΛΑΣΤΙΧΟ ΕΞΩΤ.ΤΡΟΧΟΥ ΧΟΡΤ/ΚΤΗ+ΤΑΚΟΥΝΙ	16-650-8	IMA	00012253	39,00	
	ΛΑΣΤΙΧΟ ΕΞΩΤ.ΤΡΟΧΟΥ ΧΟΡΤ/ΚΤΗ+ΤΑΚΟΥΝΙ	15-600-6	FCR	00011899	24,00	
	ΛΑΣΤΙΧΟ ΕΞΩΤ.ΤΡΟΧΟΥ ΧΟΡΤ/ΚΤΗ+ΤΑΚΟΥΝΙ	16-650-8	IMA	00011898	28,00	



**Εξαρτήματα χορτοσυλλέκτη ελικόπτερο**

ΕΙΚΟΝΑ	ΠΕΡΙΓΡΑΦΗ	ΤΥΠΟΣ ΜΗΧΑΝΗΣ	ΚΩΔΙΚΟΣ Η/Υ	ΤΙΜΗ € EUR	
7	ΛΑΣΤΙΧΟ ΕΞΩΤΕΡΙΚΟ 13x3.50-6 / 6PR / 40-50km/h FCR		00004298	18,00	
	ΛΑΣΤΙΧΟ ΕΞΩΤΕΡΙΚΟ 15x6.00-6 / 10PR / 40-50km/h FCR		00002298	23,00	
	ΛΑΣΤΙΧΟ ΕΞΩΤΕΡΙΚΟ+ΤΑΚΟΥΝΙ / 15x6.00-6 / 4PR / 40-50km/h FCR		00011899	24,00	
7B	ΣΑΜΠΡΕΛΑ ΤΡΟΧΟΥ FCR	410-350-6	00004299	2,70	
	ΣΑΜΠΡΕΛΑ ΤΡΟΧΟ FCR	15-600-6	00004313	3,50	
	ΣΑΜΠΡΕΛΑ ΤΡΟΧΟΥ ΙΜΑ LA ROCCA	15-650-8	00010886	5,00	
	ΒΑΣΗ ΑΚΡΑΞΟΝΙΟΥ ΤΡΟΧΟΥ ΠΙΣΩ (R+L)		FCR	00007811	145,00
	ΒΑΣΗ ΤΡΟΧΩΝ (ΧΩΡΙΣ ΤΡΟΧΟΥΣ)	8-9B	FCR	00015455	185,00
	ΒΑΣΗ ΤΡΟΧΟΥ (R/L) AGROMECHANIKA		AGM	00012758	41,08
8	ΠΟΔΑΡΙΚΟ ΣΤΗΡΙΞΗΣ				
9	ΜΠΡΑΤΣΟ ΧΤΕΝΑΣ ΣΚΕΤΟ	9B	FCR	00007787	88,00
9B	ΧΤΕΝΑ ΤΑΦ ΚΟΜΠΛΕ	Π/Μ	FCR	00005634	126,50
	ΧΤΕΝΑ ΤΑΦ ΚΟΜΠΛΕ	Ν/Μ	FCR	00013496	125,00
10	ΤΟΞΟ ΠΡΟΣΤΑΣΙΑΣ ΧΟΡΤ/ΚΤΗ ΔΕΞΙΟ	8B-2001	FCR	00004305	88,00
10	ΤΟΞΟ ΠΡΟΣΤΑΣΙΑΣ ΧΟΡΤ/ΚΤΗ ΔΕΞΙΟ	9B-2001	FCR	00008737	104,50
11	ΤΟΞΟ ΠΡΟΣΤΑΣΙΑΣ ΧΟΡΤ/ΚΤΗ ΑΡΙΣΤΕΡΟ	8B-2001	FCR	00004306	88,00
11	ΤΟΞΟ ΠΡΟΣΤΑΣΙΑΣ ΧΟΡΤ/ΚΤΗ ΑΡΙΣΤΕΡΟ	9B-2001	FCR	00008738	104,50
12	ΜΑΝΙΒΕΛΑ ΧΟΡΤ/ΚΤΗ		FCR	00004303	34,53
12B	ΠΟΜΟΛΟ ΜΑΝΙΒΕΛΑΣ ΧΟΡΤ/ΚΤΗ		FCR	00004304	7,70
13	ΚΑΘΕΤΗ ΣΤΗΡΙΞΗ ΤΟΞΟΥ ΠΡΟΣΤΑΣΙΑΣ ΔΕΞΙΑ	8B-2001	FCR	00007967	75,00
13	ΚΑΘΕΤΗ ΣΤΗΡΙΞΗ ΤΟΞΟΥ ΠΡΟΣΤΑΣΙΑΣ ΔΕΞΙΑ	9B-2001	FCR	00008736	70,00
14	ΚΑΘΕΤΗ ΣΤΗΡΙΞΗ ΤΟΞΟΥ ΠΡΟΣΤΑΣΙΑΣ ΑΡΙΣΤ.	8B-2001	FCR	00007968	66,00
14	ΚΑΘΕΤΗ ΣΤΗΡΙΞΗ ΤΟΞΟΥ ΠΡΟΣΤΑΣΙΑΣ ΑΡΙΣΤ.	9B-2001	FCR	00008735	70,00
	ΚΑΠΑΚΙ ΤΡΟΧΟΥ (Φ25) (Π.Μ.)		FCR	00006123	1,43
	ΚΑΠΑΚΙ ΤΡΟΧΟΥ (Φ16) (Π.Μ.)		FCR	00009595	1,43
	ΚΑΠΑΚΙΑ SET ΤΡΟΧΟΥ (Φ18-25 / D62)		FCR	00017515	4,50
	ΕΛΑΤΗΡΙΟ ΑΝΑΡΤΗΣΗΣ ΜΠΡΑΤΣΟΥ	8-9B	FCR	00014565	33,50



Ελατήρια χορτοσυλλέκτη ελικόπτερο, Ιταλίας

ΕΙΚΟΝΑ	ΤΥΠΟΣ	ΚΩΔΙΚΟΣ	ΤΙΜΗ € ΙΤΑΛΙΑΣ	ΚΩΔΙΚΟΣ	ΤΙΜΗ € EUR
	CECCATO	00005385	7,23	00012300	6,00
	CIMAC			00012301	6,13
	KUHN GA 200-230-250			00012308	5,70
	KUHN GPR 25	00007254	8,47		
	KUHN GA 381	00005384	7,44	00013553	5,87
	FAHR	00005386	7,17	00013552	5,80
	FAHR	00007600	7,04		
	FAHR 3ΟΣ ΤΥΠΟΣ	00006722	11,88		





**Ελατήρια χορτοσυλλέκτη ελικόπτερο, Ιταλίας**

ΕΙΚΟΝΑ	ΤΥΠΟΣ	ΚΩΔΙΚΟΣ	ΤΙΜΗ € ΙΤΑΛΙΑΣ	ΚΩΔΙΚΟΣ	ΤΙΜΗ € EUR
	GALFRE KONTO	00001972	7,31		
	SAMA SIP KONTO	00001975	7,44	00013551	5,61
	OMAS SAMA			00012310	5,80
	SAMA SLAM ΜΑΚΡΥ	00001978	7,31	00012314	5,80
	FCR ΙΣΙΟ			00012303	6,00
	FCR ΚΥΡΤΟ	00006515	7,04		
	GALFRE ΜΑΚΡΥ			00016043	7,31
	GALFRE ΜΑΚΡΥ	00001984	7,56		



**Ελατήρια χορτοσυλλέκτη ελικόπτερο, Ιταλίας**

ΕΙΚΟΝΑ	ΤΥΠΟΣ	ΚΩΔΙΚΟΣ	ΤΙΜΗ € ΙΤΑΛΙΑΣ	ΚΩΔΙΚΟΣ	ΤΙΜΗ € EUR
	ΟΤΜΑ	00001982	7,69		
	FORT	00007623	9,80	00013021	
	LINCE CHAMPION			00013866	5,80
	VICON LELY			00012836	5,74
	FELLA	00001976	7,31	00012304	7,00
	FELLA	00007602	7,37		
	ACMA GIACCAGLIA			00012298	5,80

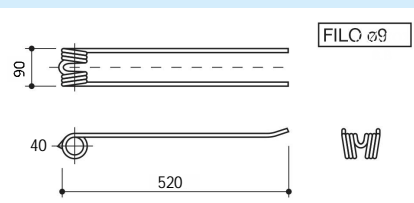
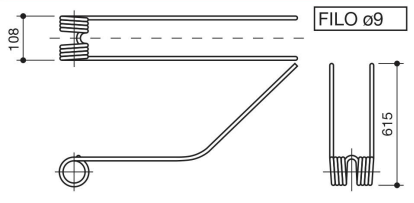
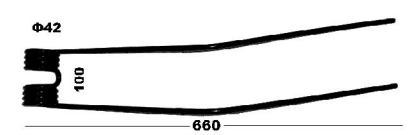
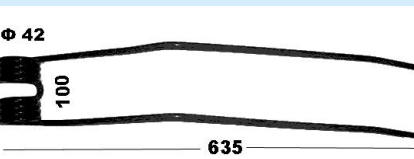
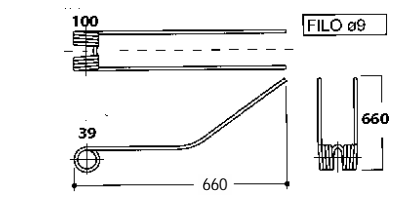
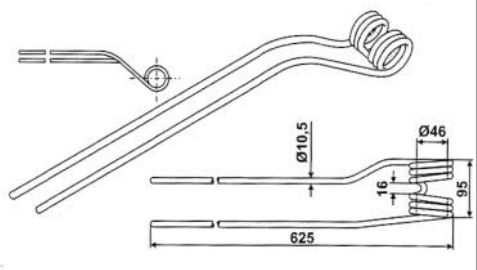
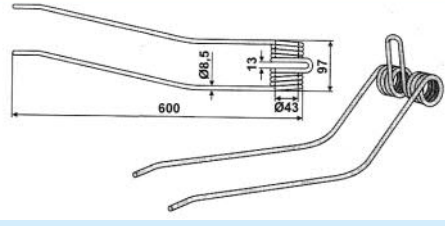



**Ελατήρια χορτοσυλλέκτη ελικόπτερο, Ιταλίας**

ΕΙΚΟΝΑ	ΤΥΠΟΣ	ΚΩΔΙΚΟΣ	ΤΙΜΗ € ΙΤΑΛΙΑΣ	ΚΩΔΙΚΟΣ	ΤΙΜΗ € EUR
	CORMA			00012302	5,67
	SAMA SIP ΜΑΚΡΥ	00003747	7,31	00017618 SAMA SIP ΜΑΚΡΥ (L:640)	5,88
	SLAM ΓΕΜΚΑ	00004908	6,91		
	GALFRE ΑΡΙΣΤΕΡΟ	00007622 L:495mm	6,53	00012835 L:500mm	5,74
	MORRA	00006514	7,31		
	IMA LA ROCA	00001977	6,91		
	IMA LA ROCA ΛΟΞΟ	00007621	7,51	00012307	5,80
	ENOROSSİ RR320	00019147	5,80		5,80



Ελατήρια χορτοσυλλέκτη ελικόπτερο, Ιταλίας

ΕΙΚΟΝΑ	ΤΥΠΟΣ	ΚΩΔΙΚΟΣ	ΤΙΜΗ € ΙΤΑΛΙΑΣ	ΚΩΔΙΚΟΣ	ΤΙΜΗ € EUR
	STOLL	00008359	8,54	00012309	5,48
	ABA GROUP ANGELONI	00008360	7,17	00012297	5,74
	ARMA	00008954	9,00	00012299	5,81
	FONTANESI 40S ΤΥΠΟΣ	00008955	8,22	00012305	5,87
	GIACCAGLIA			00015585	4,50
	ΚΡΟΝΕ ΑΡΙΣΤΕΡΟ			00012842 L	6,78
	ΚΡΟΝΕ ΔΕΞΙΟ			R	
	ΚΥΗΝ AGM. IMT. ΜΑΚΡΥ	00009753	18,26	00011090	7,00
	DEUTZ FAHR	00015800	7,56		



### Ελατήρια χορτοσυλλέκτη ελικόπτερο, Ιταλίας

ΕΙΚΟΝΑ	ΤΥΠΟΣ	ΚΩΔΙΚΟΣ	ΤΙΜΗ € ΙΤΑΛΙΑΣ	ΚΩΔΙΚΟΣ	ΤΙΜΗ € EUR
	CLAAS (0009554830) 390S, 430S, 780L, 3000, 1550			00015577	4,80
	CLAAS (0009557100) 3000, 1550, 1500, 880L			00015578	4,70
	POTTINGER 436042			00015579	5,22
	GIACCALIA			00015585	4,50
	DEUTZ-FAHR (166000387) DEUTZ-FAHR KS 3.33, 3.37, 3.42, 3.45DN, 3.60, 3.62, 3.70, 6.62	00015800	7,56		
	KUHN GA3201	000017645	11,24		
	ACMA (N.T.) Φ55			00017971	6,90
	AGROEQUIP RRH			00018795	6,00



**Ελατήριο ποδιάς, χορτοσυλλέκτη ελικόπτερο (Ιταλίας)**



ΕΙΚΟΝΑ	ΤΥΠΟΣ	ΚΩΔΙΚΟΣ	ΤΙΜΗ € ΙΤΑΛΙΑΣ	ΚΩΔΙΚΟΣ	ΤΙΜΗ € EUR
	FCR			00012311	2,15
	LINCE CHAMPION			00012837	1,96
	SAMA CORMA ΚΛΠ			00012313	1,75
	ΟΤΜΑ			00017626	2,09
	CIMAC			00012312	1,75
	ΚΥΗΝ	00007604	3,01	00012838	1,70
	ΣΦΙΓΚΤΗΡΑΚΙ ΕΛΑΤΗΡΙΩΝ ΠΟΔΙΑΣ 9921 ΜΕ ΚΟΠΙΛΙΑ			00018684	3,90
	ΣΦΙΓΚΤΗΡΑΚΙ ΣΥΓΚΡΑΤΗΣΗΣ ΕΛΑΤΗΡΙΩΝ 9922 ΜΕ ΒΙΔΕΣ			00018685	5,50



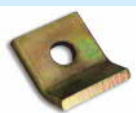



**Ελατήρια χορτοσυλλέκτη μαργαρίτα, Ιταλίας**

ΕΙΚΟΝΑ	ΤΥΠΟΣ	ΚΩΔΙΚΟΣ	ΤΙΜΗ € ΙΤΑΛΙΑΣ	ΚΩΔΙΚΟΣ	ΤΙΜΗ € EUR
	ΓΑΜΑ ΚΟΝΤΟ ΟΤΜΑ ΙΜΑ LA ROCCA	1500		00012315	0,88
	VICON ΣΤΡΙΦΤΟ Ν.Μ ΜΑΚΡΥ	1501		00012317	0,92
	ΕΛΑΤΗΡΙΟ ΤΟΥΡΚΙΚΗΣ ΣΠΑΡΤΙΚΗΣ ECON		00011514	1,05	
	ΤΟΝΥΤΤΙ ECON ΜΑΚΡΥ	1502	00001974	0,98	
	Φ7 ROSSI ΜΑΚΡΥ (Π.Μ.)	1504		00012839	1,31
		1505		00012316	1,17
	Φ6,5 ROSSI ΜΑΚΡΥ	1503			
	SITREX ΚΟΝΤΟ	1506	00005028	1,31	00012316
		1508	ΕΛΑΤΗΡΙΟ ΒΑΣΗΣ ROSSI (8x300mm)	10000099	8,00
		1509	ΕΛΑΤΗΡΙΟ ΒΑΣΗΣ SITREX (9x325mm)	00006116	10,00
			ΕΛΑΤΗΡΙΟ ΒΑΣΗΣ ECON (10x350mm)	00011088	9,00



**Σφιγκτηράκια ελατηρίων χορτοσυλλέκτη ελικοπτερο**

ΕΙΚΟΝΑ	ΤΥΠΟΣ	ΚΩΔΙΚΟΣ	ΤΙΜΗ € ΙΤΑΛΙΑΣ
	FAHR, GALFRE, FELLA, LINCE, FART, BCS (9910)	00006519	1,85
	CHAMPION, CIMAC, OMAS, SAMA, KUHN, ACMA, CORMA (9909)	00006518	1,85
	FCR (9912)	00004293	2,66
	GALFRE/ IMA LA ROCCA/ ΔΙΕΘΝΗ (9924)	00005387	2,35
	STOLL, MARAGON, FIORINI, (9917)	00006516	2,25
	FAHR, FORT, FONTANESI, MORRA, IMT, FPM, AGROMECHANIKA (9915)	00006517	2,17
	SLAM, KUHN, SAMA (9902)	00006121	2,25
	ΧΟΡΤΟΣΥΛΛΕΚΤΗ ΜΑΡΓΑΡΙΤΑ VICON, LELY (9925)	00006859	2,53
	ACMA	00009233	2,91
	SURMAK SMX	00009780	2,88
	ΤΟΥΡΚΙΚΟΥ ΧΟΡΤΟΣΥΛΛΕΚΤΗ	00017686	1,00
	CLAAS (9932)	00018682	2,20
	SLAM / FONTANESI (9916)	00018683	2,20
	RRH (Agroequip)	00018796	4,30





**Ελατήριο πρέσας (Ιταλίας)**

ΕΙΚΟΝΑ	ΤΥΠΟΣ	ΚΩΔΙΚΟΣ	ΤΙΜΗ € ΙΤΑΛΙΑΣ	ΚΩΔΙΚΟΣ	Ε.Ε €
	WELGER 3 ΣΠΕΙΡΕΣ AP630, 34351, 34338			00012840	1,70
	WELGER 4 ΣΠΕΙΡΕΣ Φ6 / D71, 34317			00012841	1,70
	ABBRIATA M65/M75	00001951	2,80		
	ABBRIATA M64	00001952	2,80	00014275	2,20
	JOHN DEERE 214-224 E17615E			00014277	1,82
	HOLLAND N.T. (EU)			00012843	1,70
	M.F. 4 ΣΠΕΙΡΕΣ Φ5 / L:150mm (EU)			00015294	1,89



**Ελατήριο πρέσας (Ιταλίας)**

ΕΙΚΟΝΑ	ΤΥΠΟΣ	ΚΩΔΙΚΟΣ	ΤΙΜΗ € ΙΤΑΛΙΑΣ	ΚΩΔΙΚΟΣ	Ε.Ε €
	SAIM ΙΣΙΟ LS50038 (EU)	00011356	2,33		
	SAIM ΣΤΕΝΟ LS50039 (EU)			00014278	2,41
	SAIM ΦΑΡΔΥ				
	KRONE Φ5 (EU)			00013208	3,26
	KRONE ΣΤΡΟΓΓΥΛΗΣ (EU)			00017972	3,50
	CLAAS ΕΣΩΤΕΡΙΚΟ ΜΑΚΡΥ (EU)			00014279	2,10
	CLAAS ΑΚΡΙΑΝΟ ΚΟΝΤΟ (EU)			00014280	2,10
	CALLIGANI ΜΑΚΡΥ (Π.Τ.) (EU)	00017619	2,09		



### Ελατήριο χορτοκοπτικών



ΠΕΡΙΓΡΑΦΗ	ΤΥΠΟΣ	ΚΩΔΙΚΟΣ	ΤΙΜΗ € ΙΤΑΛΙΑΣ	ΚΩΔΙΚΟΣ	ΤΙΜΗ € Ε.Ε
ΜΟΝΟ	1. McKORMICK	00006856	2,68		
	2. HESSTON	00008016	3,92		
ΔΙΠΛΟ	McKORMICK	00001985	4,04		
	FORTSCHRITT				
	HESSTON				

### Ελατήριο θεριζοαλωνιστικών



ΠΕΡΙΓΡΑΦΗ	ΤΥΠΟΣ	ΚΩΔΙΚΟΣ	ΤΙΜΗ € ΙΤΑΛΙΑΣ	ΚΩΔΙΚΟΣ	ΤΙΜΗ € Ε.Ε
ΜΟΝΟ	FAHR				
	2. J.DEERE	00003412	1,09		
ΔΙΠΛΟ	FAHR				
	HOLLAND (N.M.)				
	HOLLAND (π.Μ.)	00001987	1,82		



ΑΝΩ ΠΥΡΙΤΣΑ, ΚΑΛΟΧΩΡΙ, ΤΚ 57009, ΘΕΣΣΑΛΟΝΙΚΗΣ  
Τ. 2310.753210/753290/754079/754242, F. 2310.754242  
email.sales@theoharidis-sa.gr, www.agroequip.eu