



ΘΕΟΧΑΡΙΔΗΣ Α.Ε.Β.Ε.
ΓΕΩΡΓΙΚΑ ΜΗΧΑΝΗΜΑΤΑ & ΕΞΑΡΤΗΜΑΤΑ

**ΚΑΤΑΛΟΓΟΣ
ΝΑΥΤΙΛΙΑΚΩΝ ΚΑΙ ΒΙΟΜΗΧΑΝΙΚΩΝ**

Catalog
Rigging parts and Industrial tools

ΑΥΓΟΥΣΤΟΣ / AUGUST 2023



**Eurigging**
RIGGING SUPPLIES FOR PROFESSIONALS

ΝΑΥΤΙΚΑ

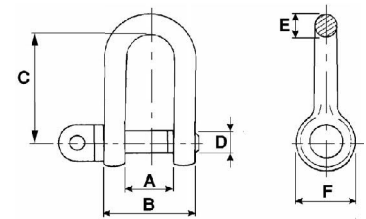
D-SHACKLES



GRILLI ZINCATI
MANILLES A VISSER

Σημείωση : DIN 741 **Γαλβανιζέ**
Special Notes : DIN 741 Galvanized

ΚΩΔΙΚΟΣ CODE	E mm	C mm	ΓΡΑΜΜΑΡΙΑ Grams	ΣΥΣΚΕΥΑΣΙΑ Packing	ΤΙΜΗ Price
00011523	5	21	14	1000	0,28
00011524	6	28	22	1000	0,29
00011525	8	35	46	500	0,40
00011526	10	40	88	300	0,52
00011527	11	50	121	200	0,80
00011528	12	55	164	150	0,70
00011529	14	60	251	100	1,10
00011530	16	65	392	70	1,50
00011531	19	85	742	40	2,80
00011532	22	85	1017	30	4,44
00011533	25	110	1506	20	6,53



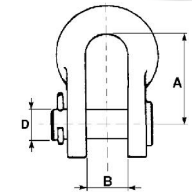
ΝΑΥΤΙΚΑ ΜΕ ΚΟΠΙΛΙΑ

D-SHACKLES WITH PIN

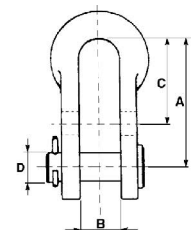


GRILLI ZINCATI CON PERNO E COPPIGLIA
MANILLES A VISSER

ΚΩΔΙΚΟΣ CODE	D mm	A mm	B mm	ΤΙΜΗ Price
00000902	12	40	18	2,08
00000903	14	40	18	2,21
00000904	16	56	20	3,15



ΚΩΔΙΚΟΣ CODE	D mm	A mm	B mm	ΤΙΜΗ Price
00000905	12	72	17	3,01
00000906	14	72	17	3,15
00000907	16	72	17	3,53



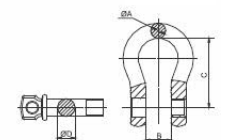
ΝΑΥΤΙΚΑ ΩΜΕΓΑ ΜΕ ΠΑΣΟ

D-SHACKLES WITH PIN



GRILLI ZINCATI OMEGA
MANILLES A VISSER OMEGA

ΚΩΔΙΚΟΣ CODE	A Inch	ΑΝΤΟΧΗ Capacity	ΓΡΑΜΜΑΡΙΑ Grams	ΤΙΜΗ Price
00012133	1/2"	3,25tn	326	5,66
00012134	3/4"	6,50tn	1036	10,70



ΣΦΙΓΚΤΗΡΑΣ ΣΥΡΜΑΤΟΣΧΟΙΝΟΥ

WIRE ROPE CLIPS



MORSETTI A CAVALLOTTO
SERRE-CABLE ZINGUE



Σημείωση : DIN 741 **Σώμα σταμπαριστό, ζιγί ατσάλινο**

Special Notes : DIN 741 Body Cast Iron, U-bolt Steel

ΚΩΔΙΚΟΣ CODE	Φ mm	Σπείρωμα Thread mm	ΓΡΑΜΜΑΡΙΑ Grams	ΣΥΣΚΕΥΑΣΙΑ Packing	ΤΙΜΗ Price
00012012	3	M5	8	3000	0,07
00011534	5	M5	14	3000	0,10
00011535	6	M5	16	1500	0,12
00011536	8	M6	25	1000	0,15
00011537	10	M8	56	300	0,26
00011538	12	M10	108	300	0,48
00011539	14	M10	115	200	0,49
00011540	16	M12	172	150	0,77
00011541	19	M12	210	100	1,02
00012336	22	M12		100	1,62
00012337	25			100	1,79



ΣΦΙΓΚΤΗΡΑΣ ΔΙΠΛΟΣ ΣΥΡΜΑΤΟΣΧΟΙΝΟΥ

DUPLEX WIRE ROPE CLIPS



MORSETTI A CAVALLOTTO
SERRE-CABLE ZINGUE



ΚΩΔΙΚΟΣ CODE	ΔΙΑΜΕΤΡΟΣ ΣΥΡΜΑΤΟΣΧΟΙΝΟΥ Wire diameter mm	ΤΙΜΗ Price
00017802	2	0,14
00017803	3	0,16
00017804	4	0,19
00017805	5	0,25
00017806	6	0,34
00017807	8	0,64
00017808	10	1,26



ΤΕΝΤΟΤΗΡΑΣ ΣΥΡΜΑΤΟΣΧΟΙΝΟΥ (ΓΑΝΤΖΟΣ)

TURNBUCKLE EYE-HOOK

TENDITORI OCCHIOE GANCIO
TENDEURS ANNEAU ET CROCHET



Σημείωση : DIN 1480 **Σώμα σταμπαριστό**

Special Notes : DIN 1480 Malleable Cast Iron

ΚΩΔΙΚΟΣ CODE	Φ Σπείρωμα Thread mm	ΓΡΑΜΜΑΡΙΑ Grams	ΣΥΣΚΕΥΑΣΙΑ Packing	ΤΙΜΗ Price
00011542	5	33	300	0,56
00011543	6	56	250	0,55
00011544	8	98	300	0,83
00011545	10	176	100	1,31
00011546	12	318	100	1,81
00012829	14		100	2,71
00011547	16	690	30	3,82
00011548	19	1300	20	6,74
00012338	22		20	9,36
00012339	25		20	10,79



ΤΕΝΤΟΤΗΡΑΣ ΣΥΡΜΑΤΟΣΧΟΙΝΟΥ (ΚΡΙΚΟΣ)

TURNBUCKLE EYE-EYE

TENDITORI OCCHIOE GANCIO
TENDEURS ANNEAU ET CROCHET



ΚΩΔΙΚΟΣ CODE	Φ Σπείρωμα Thread mm	Min-max mm	ΑΝΤΟΧΗ Maximum Kgr	ΔΙΑΜΕΤΡΟΣ ΣΥΡΜΑ/ΝΟΥ Wire diameter mm	ΤΙΜΗ Price
00018853	1/4 "	120-180	70	6	0,45
00018854	5/16 "	148-210	130	8	0,55
00018855	3/8 "	175-265	200	10	0,88
00018856	1/2 "	195-283	300	12	1,32
00018857	9/16 "	225-340	430	14	2,00
00018858	5/8 "	295-427	540	16	2,65



ΓΑΝΤΖΟΙ ΜΕ ΑΣΦΑΛΕΙΑ

EYE HOOKS

GANCI AD OCCHIO IN ACCIAIO
CROCHETS A OEIL



Σημείωση : **Περιστρεφόμενος**

Special Notes : Rotating

ΚΩΔΙΚΟΣ CODE	ΑΝΤΟΧΗ Capacity	ΤΙΜΗ Price	ΚΩΔΙΚΟΣ CODE	ΑΝΤΟΧΗ Capacity	ΤΙΜΗ Price
00016950	3000Kgr	13,91	00016951	4500Kgr	23,51
00016949	1000Kgr	5,19			



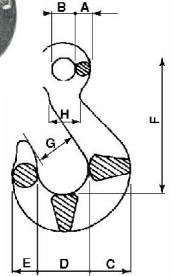
ΓΑΝΤΖΟΙ ΜΕ ΑΣΦΑΛΕΙΑ

EYE HOOKS

GANCI AD OCCHIO IN ACCIAIO
CROCHETS A OEIL

Σημείωση : **Ατσάλι, Γαλβανιζέ C15**
Special Notes : Steel, Galvanized C15

ΚΩΔΙΚΟΣ CODE	A mm	B mm	C mm	D mm	E mm	F mm	G mm	ANTOXH Capacity	TIMH Price
00012025	7,5	9,5	19,5	23,0	11,0	62,0	18,0	250kgr	2,12
00012026	10,0	12,5	26,0	31,0	14,5	82,0	24,0	500kgr	2,25
00017001								750kgr	2,88
00012027	13,5	20,0	36,0	42,0	20,0	113,0	33,0	1000kgr	6,61
00012028								1600kgr	11,24



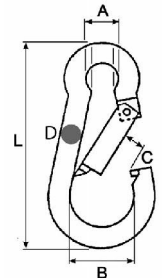
ΧΑΛΚΑΣ ΑΣΦΑΛΕΙΑΣ

SPRING CLIP

MOSCHETTONI ZINCATI
MOSQUETON ZINGUE

Σημείωση : **Ατσάλι, Γαλβανιζέ**
Special Notes : Steel, Galvanized

ΚΩΔΙΚΟΣ CODE	Φ D mm	L mm	ΓΡΑΜΜΑΡΙΑ Grams	ΣΥΣΚΕΥΑΣΙΑ Packing	TIMH Price
00011549	4	40	8	1500	0,31
00011550	5	50	15	1500	0,33
00011551	6	60	26	1000	0,36
00011552	7	70	41	500	0,44
00011553	8	80	57	400	0,48
00011554	10	100	114	200	0,86
00012010	11	120	180	200	1,24
00012011	12	140	250	200	1,65



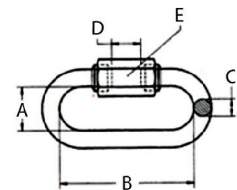
ΧΑΛΚΑΣ ΑΛΥΣΙΔΑΣ

CHAIN QUICK LINK

MAGLIE RAPIDE PER CATENE
MAILLON RAPIDE

Σημείωση : **Ατσάλι, Γαλβανιζέ**
Special Notes : Steel, Galvanized

ΚΩΔΙΚΟΣ CODE	Φ C mm	B mm	ΓΡΑΜΜΑΡΙΑ Grams	ΣΥΣΚΕΥΑΣΙΑ Packing	TIMH Price
00012051	5	50	20		0,31
00012052	6	60	33		0,43
00012053	8	80	71		0,71
00012054	10	100	131		1,25



ΓΑΝΤΖΟΣ ΜΕ ΣΤΡΙΦΤΑΡΙ ΑΛΥΣΙΔΑΣ

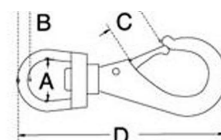
SWIVEL WITH HOOK



GIRELLO CON GANCIO
ECROUS AVEC CROCHET

Σημείωση : **Γαλβανιζέ**
Special Notes : Galvanized

ΚΩΔΙΚΟΣ CODE	D mm	A mm	ΓΡΑΜΜΑΡΙΑ Grams	ΤΙΜΗ Price
00008528	84	19	58	1,42
00008529	94	22	66	1,77



ΣΤΡΙΦΤΑΡΙ ΑΛΥΣΙΔΑΣ

SWIVEL



GIRELLI
ECROUS

Σημείωση : **Γαλβανιζέ**
Special Notes : Galvanized

ΚΩΔΙΚΟΣ CODE	ΠΑΧΟΣ mm THICKNESS mm	ΠΑΧΟΣ inch THICKNESS inch	ΓΡΑΜΜΑΡΙΑ Grams	ΤΙΜΗ Price
00011583	6	¼	82	1,67
00011584	8	5/16	160	2,21
00011585	10	3/8	285	3,24



ΓΑΝΤΖΑΚΙ S

S HOOK



GANCIO S
CROCHET S

Σημείωση : **Ατσάλι, Γαλβανιζέ**
Special Notes : Steel, Galvanized

ΚΩΔΙΚΟΣ CODE	Φ mm	B mm	ΓΡΑΜΜΑΡΙΑ Grams	ΣΥΣΚΕΥΑΣΙΑ Packing	ΤΙΜΗ Price
00012015	3		4		0,06
00012016	4		8		0,10
00012017	5		15		0,11
00012018	6		26		0,20
00012019	8		58		0,37
00012020	10		116		0,88



ΚΡΙΚΟΙ

RINGS



ANELLI
ANNEAUX

Σημείωση : **Ατσάλι, Γαλβανιζέ**
Special Notes : Steel, Galvanized

ΚΩΔΙΚΟΣ CODE	Φ mm	B mm	ΓΡΑΜΜΑΡΙΑ Grams	ΣΥΣΚΕΥΑΣΙΑ Packing	ΤΙΜΗ Price
00012021	4	30	10		0,13
00012022	5	30	16		0,20
00012023	6	40	32		0,31
00012024	8	50	71		0,52



ΜΑΠΕΣ ΑΡΣΕΝΙΚΕΣ

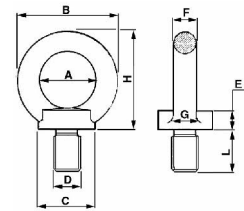
GOLFARI MASCHIO
VERROU MALE

EYE BOLT MALE



Σημείωση : **Ατσάλι, Γαλβανιζέ**
Special Notes : Steel, Galvanized

ΚΩΔΙΚΟΣ CODE	ΠΑΣΟ Thread mm	B mm	ΓΡΑΜΜΑΡΙΑ Grams	ΣΥΣΚΕΥΑΣΙΑ Packing	ΤΙΜΗ Price
00012039	6		60		0,62
00012040	8		60		0,62
00012041	10		110		0,94
00012042	12		180		1,27
00012043	14		280		1,53
00012044	16		280		1,89
00012045	18		450		2,96
00012046	20		450		2,84
00012047	22		670		3,65
00012048	24		870		5,67



ΜΑΠΕΣ ΘΗΛΥΚΕΣ

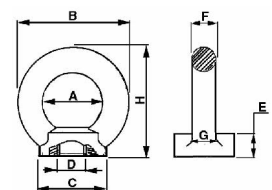
GOLFARI FEMMINILE
VERROU FEMELLE

EYE BOLT FEMALE



Σημείωση : **Ατσάλι, Γαλβανιζέ**
Special Notes : Steel, Galvanized

ΚΩΔΙΚΟΣ CODE	ΠΑΣΟ Thread mm	B mm	ΓΡΑΜΜΑΡΙΑ Grams	ΣΥΣΚΕΥΑΣΙΑ Packing	ΤΙΜΗ Price
00012029	6		60		0,51
00012030	8		60		0,58
00012031	10		110		0,80
00012032	12		180		1,05
00012033	14		280		1,53
00012034	16		280		1,97
00012035	18		450		2,60
00012036	20		450		2,96
00012037	22		670		4,00
00012038	24		870		5,31



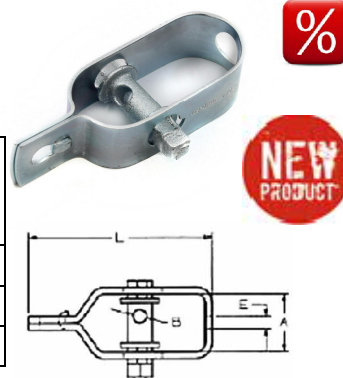
ΤΕΝΤΟΤΗΡΑΣ ΣΥΡΜΑΤΟΣ

WIRE TENSIONER

TIRAFILI
TENDEURS DE CABLE

Σημείωση : **Γαλβανιζέ**
Special Notes : Galvanized

ΚΩΔΙΚΟΣ CODE	ΠΑΧΟΣ mm THICKNESS mm	L mm	ΓΡΑΜΜΑΡΙΑ Grams	ΣΥΣΚΕΥΑΣΙΑ Packing	ΤΙΜΗ Price
00011580	1,5	90	63	200	0,58
00011581	2	100	87	200	0,58
00011582	2	120	102	200	0,95



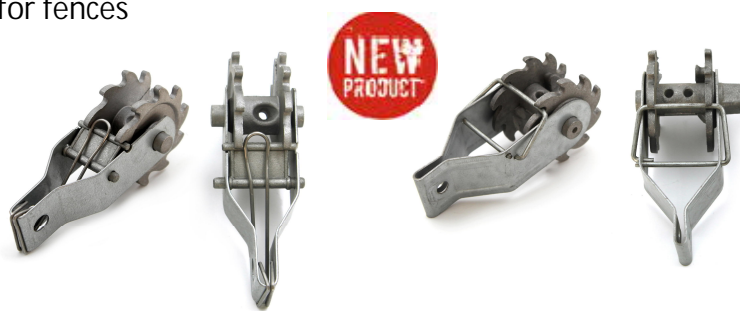
ΤΕΝΤΟΤΗΡΑΣ ΣΥΡΜΑΤΟΣ ΜΕ ΚΑΣΤΑΝΙΑ

WIRE TENSIONER+CLUTCH

Wire tensioner with clutch single/double for fences

Σημείωση : **Γαλβανιζέ**
Special Notes : Galvanized

ΚΩΔΙΚΟΣ CODE	ΤΥΠΟΣ Type	ΤΙΜΗ Price
00017809	ΜΟΝΟΣ/Single	4,00
00017810	ΔΙΠΛΟΣ/Double	3,87



ΚΛΕΙΔΙ ΤΕΝΤΟΤΗΡΑ ΣΥΡΜΑΤΟΣ ΜΕ ΚΑΣΤΑΝΙΑ

Key for wire tensioner with clutch

Σημείωση : **Γαλβανιζέ**
Special Notes : Galvanized

ΚΩΔΙΚΟΣ CODE	ΤΥΠΟΣ Type	ΤΙΜΗ Price
00017811	ΜΟΝΟΣ/Single	13,16



ΣΥΡΜΑΤΟΣΧΟΙΝΟ

WIRE ROPE

Σημείωση : **Γαλβανιζέ**
Special Notes : Galvanized

ΚΩΔΙΚΟΣ CODE	ΠΑΧΟΣ mm THICKNESS mm	ΤΙΜΗ/ΚΙΛΟ Price/Kgr
00000608	3	12,50
00000609	4	7,80
00000610	5	8,55
00000611	6	9,00
00000612	8	7,70
00000613	10	7,00
00000614	12	7,07



ΑΛΥΣΙΔΑ ΒΙΟΜΗΧΑΝΙΚΗ

INDUSTRIAL CHAIN

CATENA INDUSTRIALE
CHAÎNE INDUSTRIELLE

Σημείωση : **Γαλβανιζέ**
Special Notes : Galvanized

ΚΩΔΙΚΟΣ CODE	ΠΑΧΟΣ mm THICKNESS mm	ΔΙΑΣΤΑΣΕΙΣ b - t mm	ΣΥΣΚΕΥΑΣΙΑ Packing	ΤΙΜΗ ΚΙΛΟΥ Price/kg
00011555	3	12-26	25kgr	4,07
00011556	4	15-27	25kgr	3,20
00011557	5	22-34	25kgr	2,90
00011558	6	22-33	25kgr	3,10
00011559	7	22-34	25kgr	3,67
00011560	8	32-37	25kgr	3,67
00011561	10	33-51	25kgr	2,90
00011562	12	41-45	25kgr	3,15
00016719	16	48		3,48



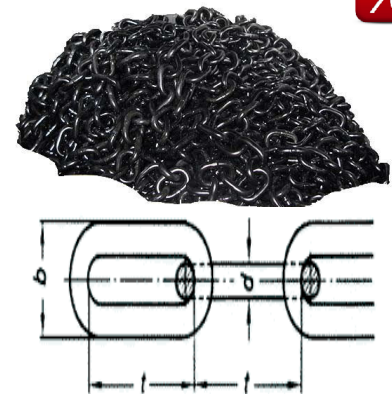
ΑΛΥΣΙΔΑ ΑΤΣΑΛΙΝΗ ΜΑΥΡΗ G80

BLACK STEEL CHAIN G80

CATENA IN ACCIAIO
CHAÎNE EN ACIER

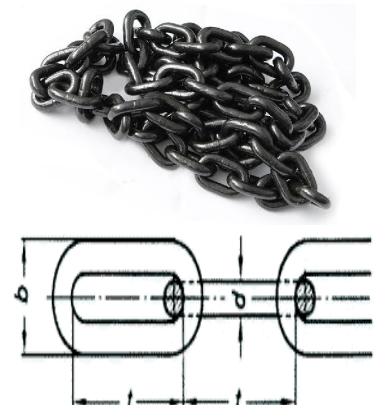
Σημείωση : **Ατσάλινη G80, Βαμμένη Μαύρη**
Special Notes : Steel G80, Black painted

ΚΩΔΙΚΟΣ CODE	ΠΑΧΟΣ mm THICKNESS mm	ΔΙΑΣΤΑΣΕΙΣ b - t mm	ΤΙΜΗ ΚΙΛΟΥ Price/kg
00014997	6	-	5,38
00011563	8	28-25	3,80
00011564	10	35-30	3,70
00011565	12	40-37	3,70



Σημείωση : **Ατσάλινη G80, Βαμμένη Μαύρη, Τεμάχιο 2 μέτρα**
Special Notes : Steel G80, Black painted, 2mt piece

ΚΩΔΙΚΟΣ CODE	ΠΑΧΟΣ mm THICKNESS mm	ΔΙΑΣΤΑΣΕΙΣ b - t mm	ΤΙΜΗ τμχ. Price/per piece
00016671	8	28-25	10,50
00016672	10	35-30	15,50
00016673	12	40-37	22,00



DISKOI KOPHS-LEIANSEWS TOROFLEX CUTTING AND GRINDING DISCS

MOLE DA TAGLIO E DA SBAVO
MEULEUS A TRONCONNAGE E D'EBARBAGE



Σημείωση : **Δίσκοι κοπής INOX**
Special Notes : Cutting discs for INOX

ΚΩΔΙΚΟΣ CODE	ΔΙΑΜΕΤΡΟΣ Diameter	ΠΑΧΟΣ Thickness	ΤΡΥΠΑ Hole	ΣΥΣΚΕΥΑΣΙΑ Packing	ΤΙΜΗ Price
00011948	115	1	22	25	1,21
00011949	125	1	22	25	1,44
00013011	180	1,6	22	25	2,02
00011950	230	1,9	22	25	2,91



Σημείωση : **Δίσκοι κοπής INOX UltraCut (Προσφέρουν μεγαλύτερη αντοχή και αξιοπιστία)**
Special Notes : Cutting discs for INOX UltraCut

ΚΩΔΙΚΟΣ CODE	ΔΙΑΜΕΤΡΟΣ Diameter	ΠΑΧΟΣ Thickness	ΤΡΥΠΑ Hole	ΣΥΣΚΕΥΑΣΙΑ Packing	ΤΙΜΗ Price
00015295	115	1	22	25	1,21
00015296	125	1	22	25	1,44

Σημείωση : **Δίσκοι κοπής μετάλλου**
Special Notes : Cutting discs for metal

ΚΩΔΙΚΟΣ CODE	ΔΙΑΜΕΤΡΟΣ Diameter	ΠΑΧΟΣ Thickness	ΤΡΥΠΑ Hole	ΣΥΣΚΕΥΑΣΙΑ Packing	ΤΙΜΗ Price
00000713	178	3	22	25	1,56
00000712	230	3	22	25	2,39
00000710	115	2,5	22	25	1,13
00011947	125	2,5	22	25	1,33

Σημείωση : **Δίσκοι λειάνσεως μετάλλου**
Special Notes : Grinding discs for metal

ΚΩΔΙΚΟΣ CODE	ΔΙΑΜΕΤΡΟΣ Diameter	ΠΑΧΟΣ Thickness	ΤΡΥΠΑ Hole	ΣΥΣΚΕΥΑΣΙΑ Packing	ΤΙΜΗ Price
00000714	115	6	22	10	1,53
00011951	125	6	22	10	1,93
00000715	180	6	22	10	2,44
00011952	180	8	22	10	2,86
00011953	230	6	22	10	4,26



Σημείωση : **ΠΡΟΣΦΟΡΑ !!! 1 εργαλειοθήκη 21" +100 Δίσκοι INOX+10 Δίσκοι Ultracut**
Special Notes : Offer !!! 1 toolbox 21" +100 Cutting discs INOX+10 Cutting discs Ultracut

ΚΩΔΙΚΟΣ CODE	ΔΙΑΜΕΤΡΟΣ Diameter	ΠΑΧΟΣ Thickness	ΤΡΥΠΑ Hole	ΣΥΣΚΕΥΑΣΙΑ Packing	ΤΙΜΗ Price
00015298	115	1	22	100+10	84,16
00015299	125	1	22	100+10	91,37



ΛΑΣΤΙΧΟ ΦΥΛΛΟ

RUBBER ROLL



RULLO DI GOMMA
ROULEAU DE CAOUTCHOUC



Σημείωση : **Λείο με ένα λινό**

Special Notes : Smooth with single layer insertion

ΚΩΔΙΚΟΣ CODE	ΠΑΧΟΣ Thickness	ΥΨΟΣ Height	ΧΡΩΜΑ Color	ΣΥΣΚΕΥΑΣΙΑ Packing	ΤΙΜΗ ΚΙΛΟΥ Price/kg
00011657	1,5mm	1,2mt	ΜΑΥΡΟ Black	ΡΟΛΟ 50kgr 50kgr ROLL	1,80
00011658	2mm	1,2mt	ΜΑΥΡΟ Black	ΡΟΛΟ 50kgr 50kgr ROLL	2,00
00011659	2,5mm	1,2mt	ΜΑΥΡΟ Black	ΡΟΛΟ 50kgr 50kgr ROLL	2,00
00011660	3mm	1,2mt	ΜΑΥΡΟ Black	ΡΟΛΟ 50kgr 50kgr ROLL	1,80
00014554	3mm	1,5mt	ΜΑΥΡΟ Black	ΡΟΛΟ 50kgr 50kgr ROLL	2,00
00011661	4mm	1,2mt	ΜΑΥΡΟ Black	ΡΟΛΟ 50kgr 50kgr ROLL	1,80
00014555	4mm	1,5mt	ΜΑΥΡΟ Black	ΡΟΛΟ 50kgr 50kgr ROLL	1,80
00011662	5mm	1,2mt	ΜΑΥΡΟ Black	ΡΟΛΟ 50kgr 50kgr ROLL	1,80
00014556	5mm	1,5mt	ΜΑΥΡΟ Black	ΡΟΛΟ 50kgr 50kgr ROLL	1,80
00011663	6mm	1,2mt	ΜΑΥΡΟ Black	ΡΟΛΟ 50kgr 50kgr ROLL	1,80
00011664	8mm	1,2mt	ΜΑΥΡΟ Black	ΡΟΛΟ 50kgr 50kgr ROLL	1,80
00011665	10mm	1,2mt	ΜΑΥΡΟ Black	ΡΟΛΟ 50kgr 50kgr ROLL	1,80



Σημείωση : **Λείο με ΔΥΟ λινό**

Special Notes : Smooth with DOUBLE layer insertion

ΚΩΔΙΚΟΣ CODE	ΠΑΧΟΣ Thickness	ΥΨΟΣ Height	ΧΡΩΜΑ Color	ΣΥΣΚΕΥΑΣΙΑ Packing	ΤΙΜΗ ΚΙΛΟΥ Price/kg
00011982	3mm	1,2mt	ΜΑΥΡΟ Black	ΡΟΛΟ 50kgr 50kgr ROLL	2,10
00011983	4mm	1,2mt	ΜΑΥΡΟ Black	ΡΟΛΟ 50kgr 50kgr ROLL	2,10
00011984	5mm	1,2mt	ΜΑΥΡΟ Black	ΡΟΛΟ 50kgr 50kgr ROLL	2,10



ΛΑΣΤΙΧΟ ΦΥΛΛΟ

RUBBER ROLL



RULLO DI GOMMA
ROULEAU DE CAOUTCHOUC



Σημείωση : **Με τάμπες**

Special Notes : With round button

ΚΩΔΙΚΟΣ CODE	ΠΑΧΟΣ Thickness	ΥΨΟΣ Height	ΧΡΩΜΑ Color	ΣΥΣΚΕΥΑΣΙΑ Packing	ΤΙΜΗ ΚΙΛΟΥ Price/kg
00011666	4mm	1,2mt	ΜΑΥΡΟ Black	ΡΟΛΟ 50kgr 50kgr ROLL	2,65
00011981	4mm	1mt	ΜΑΥΡΟ Black	ΡΟΛΟ 50kgr 50kgr ROLL	2,65



Σημείωση : **Με στενή ρίγα**

Special Notes : Fine ribbed

ΚΩΔΙΚΟΣ CODE	ΠΑΧΟΣ Thickness	ΥΨΟΣ Height	ΧΡΩΜΑ Color	ΣΥΣΚΕΥΑΣΙΑ Packing	ΤΙΜΗ ΚΙΛΟΥ Price/kg
00012764	3,0mm	1,0mt	ΜΑΥΡΟ Black	ΡΟΛΟ 50kgr 50kgr ROLL	1,85



ΣΑΛΑΜΑΣΤΡΑ

PACKING COTTON



TENUTA CORDA DI COTONE
CORDE DE COTON D'ETANCHEITE



Σημείωση : **Βαμβακερή με βαζελίνη**

Special Notes : Cotton with vazeline

ΚΩΔΙΚΟΣ CODE	ΠΑΧΟΣ Thickness	ΘΕΡΜΟΚΡΑΣΙΑ Temperature	ΣΥΣΚΕΥΑΣΙΑ Packing	ΤΙΜΗ ΚΙΛΟΥ Price/kg
00011667	6mm	Max -50/+80 Celcius	ΡΟΛΟ 5kgr - 5kgr ROLL	13,02
00005021	8mm		ΡΟΛΟ 5kgr - 5kgr ROLL	13,02
00011669	10mm		ΡΟΛΟ 5kgr - 5kgr ROLL	13,02
00009528	12mm		ΡΟΛΟ 5kgr - 5kgr ROLL	13,02



Σημείωση : **Βαμβακερή με λίπος**

Special Notes : Cotton with grease

ΚΩΔΙΚΟΣ CODE	ΠΑΧΟΣ Thickness	ΘΕΡΜΟΚΡΑΣΙΑ Temperature	ΣΥΣΚΕΥΑΣΙΑ Packing	ΤΙΜΗ ΚΙΛΟΥ Price/kg
00000758	6mm	Max -50/+80 Celcius	ΡΟΛΟ 5kgr - 5kgr ROLL	13,70
00000759	8mm		ΡΟΛΟ 5kgr - 5kgr ROLL	13,70
00000764	10mm		ΡΟΛΟ 5kgr - 5kgr ROLL	13,70
00000765	12mm		ΡΟΛΟ 5kgr - 5kgr ROLL	13,70



Σημείωση : **Αλοιματούχος**

ΚΩΔΙΚΟΣ CODE	ΠΑΧΟΣ Thickness	ΘΕΡΜΟΚΡΑΣΙΑ Temperature	ΣΥΣΚΕΥΑΣΙΑ Packing	ΤΙΜΗ ΚΙΛΟΥ Price/kg
00011670	12mm			10,92

ΣΑΛΑΜΑΣΤΡΑ

PACKING COTTON



TENUTA CORDA DI COTONE
CORDE DE COTON D'ETANCHEITE



Σημείωση : **τύπου** TEFLON

Special Notes : White PTFE

ΚΩΔΙΚΟΣ CODE	ΠΑΧΟΣ Thickness	ΣΥΣΚΕΥΑΣΙΑ Packing	ΤΙΜΗ ΚΙΛΟΥ Price/kg
00011765	6mm	ΡΟΛΟ 3kgr - 3kgr ROLL	34,58
00011762	8mm	ΡΟΛΟ 3kgr - 3kgr ROLL	34,58
00011763	10mm	ΡΟΛΟ 3kgr - 3kgr ROLL	34,58
00011764	12mm	ΡΟΛΟ 3kgr - 3kgr ROLL	34,58



ΣΧΟΙΝΙ ΠΛΕΚΤΟ ΒΥΘΙΖΟΜΕΝΟ

POLYESTER ROPE



CORDA IN POLYESTERE
CORDE DE POLYESTER

ΚΩΔΙΚΟΣ CODE	ΠΑΧΟΣ Thickness	ΣΥΣΚΕΥΑΣΙΑ Packing	ΤΙΜΗ/kg Price/kg
00014416	3mm	15kgr/900mtr	3,80
00009038	4mm	15kgr/800mt	3,80
00014417	5mm	15kgr/650mt	4,00
00009039	6mm	15kgr/500mt	3,80
00009040	8mm	15kgr/320mt	3,80
00009041	10mm	15kgr/220mt	3,80
00009228	12mm	15kgr/170mt	3,80
00009229	14mm	15kgr/140mt	3,80
00009230	16mm	15kgr/110mt	3,80



ΠΕΡΜΑΝΙΤΗΣ ΑΡΑΜΙΔΙΟΥ

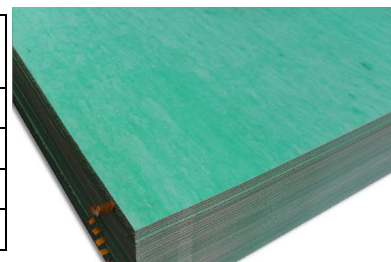
JOINTING SHEET ARAMID



Σημείωση : **Δεν περιέχει αμίαντο**

Special Notes : asbestos free

ΚΩΔΙΚΟΣ CODE	ΠΑΧΟΣ Thickness	ΘΕΡΜΟΚΡΑΣΙΑ Temperature	ΔΙΑΣΤΑΣΗ ΠΛΑΚΑΣ Sheet dimensions	ΤΙΜΗ ΤΕΜ Price/pc
00000750	0,8mm	Max 350 Celcius	1500x1000mm	31,50
00000751	1,0mm		1500x1000mm	39,72
00000752	1,5mm		1500x1000mm	57,52
00000753	2,0mm		1500x1000mm	76,70



 **ΒΕΛΑΝΙΔΟΧΑΡΤΟ**

ACORN PAPER 

ΚΩΔΙΚΟΣ CODE	ΠΑΧΟΣ Thickness	ΥΨΟΣ Height	1 Kgr/mtr	ΣΥΣΚΕΥΑΣΙΑ Packing	ΤΙΜΗ ΜΕΤΡΟΥ Price/mt
00000744	0,25mm	1mt			2,47
00011857	0,30mm	1mt			3,40
00000745	0,40mm	1mt			4,28
00000746	0,50mm	1mt	2,46mt	ΡΟΛΟ 200mt 200mt ROLL	5,70
00000747	0,80mm	1mt	1,58mt	ΡΟΛΟ 100mt 100mt ROLL	8,51
00000748	1,00mm	1mt	1,33mt	ΡΟΛΟ 80mt 80mt ROLL	10,21
000000749	1,50mm	1mt	0,71mt	ΡΟΛΟ 25mt 25mt ROLL	16,00



 **ΦΕΛΛΟΣ ΣΕ ΦΥΛΛΑ**

CORK SHEETS 

SCHEDA DI SUGHERO
FICHE DE LIEGE

ΚΩΔΙΚΟΣ CODE	ΠΑΧΟΣ Thickness	ΔΙΑΣΤΑΣΕΙΣ ΦΥΛΛΟΥ Packing	ΤΙΜΗ Price
00000782	2mm	915x610mm	5,80
00000783	2,4mm	915x610mm	7,30
00000784	3mm	915x610mm	7,50
00000785	4mm	915x610mm	9,90
00000786	5mm	915x610mm	12,70



 **ΛΑΣΤΙΧΟΦΕΛΛΟΣ ΣΕ ΦΥΛΛΑ**

RUBBER CORK SHEETS 

SCHEDA DI GOMMA E SUGHERO
CAOUTCHOUC ET LIEGE FICHE

ΚΩΔΙΚΟΣ CODE	ΠΑΧΟΣ Thickness	ΔΙΑΣΤΑΣΕΙΣ ΦΥΛΛΟΥ Packing	ΤΙΜΗ Price
00000787	2mm	920x920mm	13,20
00000791	2,5mm	920x920mm	16,30
00000788	3mm	920x920mm	19,50
00000789	4mm	920x920mm	26,10
00000790	5mm	920x920mm	32,00



ΜΠΙΛΙΕΣ ΚΟΤΣΑΔΟΥΡΑΣ

HITCH BALLS 

ATTACCO A SFERA
BOULE D'ATTELAGE

ΚΩΔΙΚΟΣ CODE	Μπίλια Ball	Μήκος ντίζας Thread length	Πάσο Thread	ΤΙΜΗ Price/pc
00013111	2"	50mm	3/4"	5,30
00018972	1 7/8"	50mm	3/4"	NEW 6,20



ΚΩΔΙΚΟΣ CODE	Μπίλια Ball	Μήκος ντίζας Thread length	Πάσο Thread	ΤΙΜΗ Price/pc
0001000	2"	70mm	7/8"	9,45



ΚΩΔΙΚΟΣ CODE	Μπίλια Ball	Μήκος ντίζας Thread length	Πάσο Thread	ΤΙΜΗ Price/pc
00009899	2"	108mm	22mm	13,85



ΚΩΔΙΚΟΣ CODE	Μπίλια Ball	Μήκος ντίζας Thread length	Τρύπα Hole	ΤΙΜΗ Price/pc
00008854	2"	90mm	17mm	15,30



ΜΠΙΛΙΕΣ ΚΟΤΣΑΔΟΥΡΑΣ ΤΡΕΪΛΕΡ

TOW BALL WITH CHAIN 

ATTACCO A SFERA
BOULE D'ATTELAGE

ΚΩΔΙΚΟΣ CODE	Μπίλια Ball	Μήκος ντίζας Thread length	Διάμετρος πείρου (D)	Πάσο Thread	ΤΙΜΗ Price/pc
00018374	2"	162mm	22mm	7/8"	14,00
00018375	2"	162mm	25mm	1"	14,00
00018376	2"	168mm	31,5mm	1, 1/4 "	17,00



ΜΠΙΛΙΑ ΚΟΤΣΑΔΟΥΡΑΣ ΜΕ ΠΕΙΡΟ & ΒΑΣΗ

HITCH BALL & PIN WITH MOUNT 

ATTACCO A SFERA
BOULE D'ATTELAGE

ΚΩΔΙΚΟΣ CODE	Μπίλια Ball	ΤΡΥΠΑ Hole	ΤΡΥΠΑ-ΤΡΥΠΑ Hole - Hole	Διάμετρος πείρου (D)	ΤΙΜΗ Price/pc
00018377	2"	16mm	90mm	25mm	29,00



ΕΞΑΡΤΗΜΑΤΑ ΚΟΤΣΑΔΟΥΡΑΣ

TRAILER BALL MOUNTS & PARTS



TESTINA AGGANCIO TRAINO
CHAPE D'ATTELAGE TIRAGE

ΚΩΔΙΚΟΣ CODE	Μπίλια Ball	Αντοχή max Traction Max	Κοιλοδοκός frame	ΤΙΜΗ Price/pc
00007295	2"	3500LB	50x50mm	12,00
00013110	2"	3500LB	60x60mm	12,50
00014322	1 7/8 "	2000LB	50mm	NEW 10,00



Σημείωση : **Κοτσαδούρα βάση σασί, χωρίς μπίλια**

ΚΩΔΙΚΟΣ CODE	Μπίλια Ball	Αντοχή max Traction Max	ΤΙΜΗ Price/pc
00013112	ΧΩΡΙΣ/No	2,5ton	21,45



Σημείωση : **Κοτσαδούρα βάση σασί για αποσπώμενες κοτσαδούρες**

ΚΩΔΙΚΟΣ CODE	Αντοχή max Traction Max	ΤΙΜΗ Price/pc
00018976	5ton	NEW 17,00



Σημείωση : **Κοτσαδούρα αποσπώμενη με μπίλια & πείρο σε βαλίτσα**

ΚΩΔΙΚΟΣ CODE	Μπίλια Ball	Αντοχή max Traction Max	Πείρος Pin (d)mm	ΤΙΜΗ Price/pc
00018973	2"	5ton	5/8"	NEW 26,00



Σημείωση : **Κοτσαδούρα αποσπώμενη δίχало, με πείρο**

ΚΩΔΙΚΟΣ CODE	Μπίλια Ball	Αντοχή max Traction Max	Πείρος Pin (d)mm	ΤΙΜΗ Price/pc
00018974	ΧΩΡΙΣ/No	3ton	25	NEW 31,00



Σημείωση : **Κοτσαδούρα αποσπώμενη, ρυθμιζόμενη 4 θέσεων, Για μπίλια με πείρους**

ΚΩΔΙΚΟΣ CODE	Αντοχή max Traction Max	ΤΙΜΗ Price/pc
00018975	5ton	NEW 32,50



ΣΥΣΤΗΜΑΤΑ ΚΟΤΣΑΔΟΥΡΑΣ ΤΡΑΚΤΕΡ

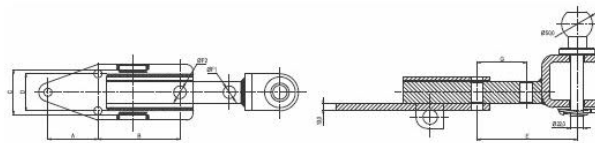
TRACTOR HITCH BALL MOUNTS

TESTINA AGGANCIO TRAINO
CHAPE D'ATTELAGE TIRAGE



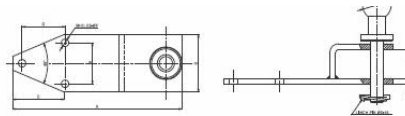
ΚΩΔΙΚΟΣ CODE	Μήκος μπάρας	Πείρος ραντάρ	Πείρος μπάρας	Μπίλια κοτσαδόρο	HP	ΤΙΜΗ Price/pc
00012899	508mm	19mm	22mm	2"	30hp	75,56
00012900	661mm	19mm	22mm	2"	45hp	74,00

Σημείωση : **Κοτσαδούρα κομπλέ τύπος Α KUBOTA**



ΚΩΔΙΚΟΣ CODE	A	B	C	D	E	F	G	H	ΤΙΜΗ Price/pc
00009900	81mm	133mm	72mm	60mm	167mm	20,5mm	81mm	61mm	55,00

Σημείωση : **Κοτσαδούρα κομπλέ τύπος Β κοντή & μακριά KUBOTA**



ΚΩΔΙΚΟΣ CODE	A	B	C	D	E	F	G	ΤΙΜΗ Price/pc
00009901	275mm	90mm	50mm	90mm	60mm	13mm	81mm	44,50
00009902	295mm	100mm	50mm	90mm	71mm	13mm	75mm	45,50

Σημείωση : **Πείρος ασφαλείας με κλειδαριά**

ΚΩΔΙΚΟΣ CODE	Πείρος Pin	ΤΙΜΗ Price/pc
00018977	5/8"	NEW 9,50



ΡΟΔΕΣ ΠΕΡΙΣΤΡΕΦΟΜΕΝΕΣ

RUBBER SWIVEL CASTERS



RUOTE GOMMATE CON SUPPORTO GIREVOLE
ROUES EN CAOUTCHOUC AVEC TURNANT SUPPORT

Σημείωση : **Μαύρο Λάστιχο**

Special Notes : Black rubber

ΚΩΔΙΚΟΣ CODE	ΔΙΑΜΕΤΡΟΣ ΡΟΔΑΣ Caster Diameter	ΠΑΧΟΣ ΛΑΜΑΣ Thickness	ΣΥΣΚΕΥΑΣΙΑ Packing	ΤΙΜΗ Price/pc
00011724	75mm	2mm	60	2,80
00011725	85mm	2mm	60	3,79
00011726	100mm	2mm	38	4,45
00011727	125mm	2mm	28	5,32
00011728	160mm	2,5mm	12	9,82
00011729	200mm	2,5mm	8	13,29



Σημείωση : **Γκρί Λάστιχο**

Special Notes : Grey rubber

ΚΩΔΙΚΟΣ CODE	ΔΙΑΜΕΤΡΟΣ ΡΟΔΑΣ Caster Diameter	ΠΑΧΟΣ ΛΑΜΑΣ Thickness	ΣΥΣΚΕΥΑΣΙΑ Packing	ΤΙΜΗ Price/pc
00011742	50mm	1,5mm	140	1,29
00011743	65mm	2mm	80	2,33
00011744	75mm	2mm	60	2,64



ΡΟΔΕΣ ΣΤΑΘΕΡΕΣ

RUBBER FIXED CASTERS



RUOTE GOMMATE CON SUPPORTO FISSO
ROUES EN CAOUTCHOUC AVEC FIXE SUPPORT

Σημείωση : **Μαύρο Λάστιχο**

Special Notes : Black rubber

ΚΩΔΙΚΟΣ CODE	ΔΙΑΜΕΤΡΟΣ ΡΟΔΑΣ Caster Diameter	ΠΑΧΟΣ ΛΑΜΑΣ Thickness	ΣΥΣΚΕΥΑΣΙΑ Packing	ΤΙΜΗ Price/pc
00011730	75mm	2mm	60	2,19
00011731	85mm	2mm	60	2,77
00011732	100mm	2mm	38	3,41
00011733	125mm	2mm	28	4,33
00011734	160mm	2,5mm	12	8,55
00011735	200mm	2,5mm	8	11,16



Σημείωση : **Γκρί Λάστιχο**

Special Notes : Grey rubber

ΚΩΔΙΚΟΣ CODE	ΔΙΑΜΕΤΡΟΣ ΡΟΔΑΣ Caster Diameter	ΠΑΧΟΣ ΛΑΜΑΣ Thickness	ΣΥΣΚΕΥΑΣΙΑ Packing	ΤΙΜΗ Price/pc
00013789	50mm	1,5mm	140	1,03
00013790	65mm	2mm	80	1,69
00013791	75mm	2mm	60	1,78



ΡΟΔΕΣ ΠΕΡΙΣΤΡΕΦΟΜΕΝΕΣ ΜΕ ΦΡΕΝΟ RUBBER SWIVEL+BRAKE CASTERS

RUOTE GOMMATE CON SUPPORTO GIREVOLE+FRENO
ROUES EN CAOUTCHOUC AVEC TURNANT+FREIN SUPPORT

Σημείωση : **Μαύρο Λάστιχο**

Special Notes : Black rubber

ΚΩΔΙΚΟΣ CODE	ΔΙΑΜΕΤΡΟΣ ΡΟΔΑΣ Caster Diameter	ΠΑΧΟΣ ΛΑΜΑΣ Thickness	ΣΥΣΚΕΥΑΣΙΑ Packing	ΤΙΜΗ Price/pc
00011736	75mm	2mm	60	4,19
00011737	85mm	2mm	48	4,90
00011738	100mm	2,5mm	32	6,12
00011739	125mm	2,5mm	24	7,05
00011740	160mm	2,75mm	12	12,71
00011741	200mm	2,75mm	8	16,06



Σημείωση : **Γκρί Λάστιχο**

Special Notes : Grey rubber

ΚΩΔΙΚΟΣ CODE	ΔΙΑΜΕΤΡΟΣ ΡΟΔΑΣ Caster Diameter	ΠΑΧΟΣ ΛΑΜΑΣ Thickness	ΣΥΣΚΕΥΑΣΙΑ Packing	ΤΙΜΗ Price/pc
00011746	50mm	1,5mm	112	1,72
00011747	65mm	2mm	80	2,97
00011748	75mm	2mm	60	3,26



ΡΟΔΕΣ ΠΕΡΙΣΤΡΕΦ. ΧΩΡΙΣ ΒΑΣΗ RUBBER SWIVEL BOLT HOLE CASTERS

RUOTE GOMMATE CON SUPPORTO GIREVOLE
ROUES EN CAOUTCHOUC AVEC TURNANT SUPPORT

Σημείωση : **Γκρί Λάστιχο**

Special Notes : Grey rubber

ΚΩΔΙΚΟΣ CODE	ΔΙΑΜΕΤΡΟΣ ΡΟΔΑΣ Caster Diameter	ΠΑΧΟΣ ΛΑΜΑΣ Thickness	ΣΥΣΚΕΥΑΣΙΑ Packing	ΤΙΜΗ Price/pc
00011749	50mm	1,5mm	160	1,38
00011750	75mm	2mm	80	2,74



ΡΟΔΕΣ ΠΕΡΙΣΤΡΕΦ. +ΦΡΕΝΟ ΧΩΡΙΣ ΒΑΣΗ RUBBER SWIVEL+BRAKE CASTERS

RUOTE GOMMATE CON SUPPORTO GIREVOLE+FRENO
ROUES EN CAOUTCHOUC AVEC TURNANT+FREIN SUPPORT

Σημείωση : **Γκρί Λάστιχο**

Special Notes : Grey rubber

ΚΩΔΙΚΟΣ CODE	ΔΙΑΜΕΤΡΟΣ ΡΟΔΑΣ Caster Diameter	ΠΑΧΟΣ ΛΑΜΑΣ Thickness	ΣΥΣΚΕΥΑΣΙΑ Packing	ΤΙΜΗ Price/pc
00011751	50mm	1,5mm	160	1,74
00011752	75mm	2mm	80	3,22



 **ΡΟΔΕΣ ΒΑΡΕΟΥ ΤΥΠΟΥ PU**

PU HEAVY DUTY CASTERS



Σημείωση : **Σκέτη**
Special Notes : Caster

ΚΩΔΙΚΟΣ CODE	ΔΙΑΜΕΤΡΟΣ ΡΟΔΑΣ Caster Diameter	ΑΝΤΟΧΗ max Kgr	ΤΙΜΗ Price/pc
00014868	75mm	200	7,79
00014869	100mm	200	8,58
00014870	125mm	250	10,30
00014871	150mm	300	13,41
00014872	200mm	350	17,33



Σημείωση : **Σταθερή**
Special Notes : Fixed

ΚΩΔΙΚΟΣ CODE	ΔΙΑΜΕΤΡΟΣ ΡΟΔΑΣ Caster Diameter	ΥΨΟΣ Height	ΑΝΤΟΧΗ max Kgr	ΤΙΜΗ Price/pc
00013792	75mm	118mm	200	11,44
00013793	100mm	142mm	200	12,13
00013794	125mm	164mm	250	13,41
00013795	150mm	190mm	300	15,60



Σημείωση : **Περιστρεφόμενη**
Special Notes : Swivel

ΚΩΔΙΚΟΣ CODE	ΔΙΑΜΕΤΡΟΣ ΡΟΔΑΣ Caster Diameter	ΥΨΟΣ Height	ΑΝΤΟΧΗ max Kgr	ΤΙΜΗ Price/pc
00013796	75mm	118mm	200	13,00
00013797	100mm	142mm	200	13,00
00013798	125mm	164mm	250	14,91
00013799	150mm	190mm	300	16,99



Σημείωση : **Περιστρεφόμενη με φρένο**
Special Notes : Swivel with break

ΚΩΔΙΚΟΣ CODE	ΔΙΑΜΕΤΡΟΣ ΡΟΔΑΣ Caster Diameter	ΥΨΟΣ Height	ΑΝΤΟΧΗ max Kgr	ΤΙΜΗ Price/pc
00013800	100mm	142mm	200	17,91
00013801	125mm	164mm	250	19,65
00013802	150mm	190mm	300	21,38



ΡΟΔΕΣ ΕΠΙΠΛΟΠΟΪΙΑΣ ΒΑΡΕΟΥ ΤΥΠΟΥ PU

HEAVY DUTY CASTERS



Σημείωση : **Περιστρεφόμενη**
Special Notes : Swivel



ΚΩΔΙΚΟΣ CODE	ΔΙΑΜΕΤΡΟΣ ΡΟΔΑΣ Caster Diameter	ΥΨΟΣ Height	ΑΝΤΟΧΗ max Kgr	ΤΙΜΗ Price/pc
00013803	32mm	44mm	15	0,66
00013804	40mm	55mm	20	0,81
00013805	50mm	65mm	25	1,12



ΡΟΔΕΣ ΒΙΟΜΗΧΑΝΙΚΕΣ ΑΠΛΕΣ

INDUSTRIAL RUBBER SINGLE WHEEL



RUOTE PIENE IN GOMMA INDUSTRIALE
ROUES EN CAOUTCHOUC PLEINES INDUSTRIELLE



Σημείωση : **Μαύρο Λάστιχο**
Special Notes : Black rubber

ΚΩΔΙΚΟΣ CODE	ΔΙΑΜΕΤΡΟΣ ΡΟΔΑΣ Caster Diameter	ΠΑΧΟΣ ΛΑΜΑΣ Thickness	ΣΥΣΚΕΥΑΣΙΑ Packing	ΤΙΜΗ Price/pc
00011753	75mm		180	1,02
00011754	85mm		100	1,27
00011755	100mm		80	1,51
00011756	125mm		48	2,03
00011757	160mm		26	4,50
00011758	200mm		15	5,90



ΤΡΟΧΟΣ ΠΑΛΕΤΟΦΟΡΟΥ PU

PALLET TRUCK WHEEL PU



ΚΩΔΙΚΟΣ CODE	ΔΙΑΜΕΤΡΟΣ ΡΟΔΑΣ Caster Diameter	ΠΛΑΤΟΣ Width	ΤΡΥΠΑ Φ Hole	ΑΝΤΟΧΗ max Kgr	ΤΙΜΗ Price/pc
00016188	180mm	50mm	20mm	1000	17,10
00016189	200mm	50mm	20mm	1200	18,61



ΤΡΟΧΟΣ ΠΑΛΕΤΟΦΟΡΟΥ PU

PALLET TRUCK WHEEL PU



ΚΩΔΙΚΟΣ CODE	ΔΙΑΜΕΤΡΟΣ ΡΟΔΑΣ Caster Diameter	ΠΛΑΤΟΣ Width	ΤΡΥΠΑ Φ Hole	ΑΝΤΟΧΗ max Kgr	ΤΙΜΗ Price/pc
00016190	80mm	60mm	20mm	600	9,36
00016191	80mm	70mm	20mm	700	9,94
00016192	80mm	85mm	20mm	750	11,56
00016193	80mm	90mm	20mm	800	12,25
00016194	80mm	100mm	20mm	1000	12,95



ΚΑΡΟΤΣΙΑ ΧΕΙΡΟΣ

CARRELLI A MANO
VOITURES A BRAS

HAND CARTS



Σημείωση : **Αναδιπλούμενο, ατσάλινη βάση και λαβές αλουμινίου**

Special Notes : Foldable, steel plate with aluminium handle



ΚΩΔΙΚΟΣ CODE	ΟΦ.ΦΟΡΤΙΟ Capacity	ΔΙΑΣΤ.ΔΙΠΛ. Folded size	ΔΙΑΣΤ.ΑΝΟΙΧΤΟ Unfolded size	ΔΙΑΣΤ.ΒΑΣΗΣ Foot plate	ΤΙΜΗ Price/pc
00011759	60kgr	640x394x65	1000x394x406	390x280	35,84



Σημείωση : **Πλαστική πλατφόρμα με 4 τροχούς**

Special Notes : Blue plastic platform with 4 casters

ΚΩΔΙΚΟΣ CODE	ΟΦ.ΦΟΡΤΙΟ Capacity	ΔΙΑΣΤ.ΔΙΠΛ. Folded size	ΔΙΑΣΤ.ΑΝΟΙΧΤΟ Unfolded size	ΔΙΑΣΤ.ΒΑΣΗΣ Platform	ΤΙΜΗ Price/pc
00011760	150kgr	720x480x210	720x480x860	720x480	64,81
00011761	300kgr	905x590x270	905x590x910	905x590	99,81



Σημείωση : **Καρότσι μεταφοράς καυσόξυλων**

Special Notes : Cart for wood logs

ΚΩΔΙΚΟΣ CODE	ΟΦ.ΦΟΡΤΙΟ Capacity	ΔΙΑΣΤ.ΒΑΣΗΣ Platform	ΤΙΜΗ Price/pc
00011671	200kgr	410x210	36,00

ΤΡΟΧΟΙ ΦΟΥΣΚΩΤΟΙ ΠΛΑΣΤΙΚΗ ΖΑΝΤΑ

WHEELS WITH PLASTIC RIM



RUOTA PNEUMATICA CON CHERCHIO
ROUE PNEUMATIQUE AVEC JANTE



Σημείωση : **Με ρουλιμαν**
Special Notes : With bearing

ΚΩΔΙΚΟΣ CODE	ΔΙΑΣΤΑΣΗ Dimension	ΤΡΥΠΑ Hole	ΛΙΝΑ Ply Rate	Αντοχή Max Load	ΤΙΜΗ Price
00012168	3.00-4	16mm	2	136Kgr	6,42
00012167	3.00-4	20mm	2	136Kgr	6,10



ΤΡΟΧΟΙ ΦΟΥΣΚΩΤΟΙ ΠΛΑΣΤΙΚΗ ΖΑΝΤΑ

WHEELS WITH PLASTIC RIM



RUOTA PNEUMATICA CON CHERCHIO
ROUE PNEUMATIQUE AVEC JANTE



Σημείωση : **Χωρίς ρουλιμαν**
Special Notes : Without bearing

ΚΩΔΙΚΟΣ CODE	ΔΙΑΣΤΑΣΗ Dimension	ΤΡΥΠΑ Hole	ΛΙΝΑ Ply Rate	Αντοχή Max Load	ΤΙΜΗ Price
00012343	3.00-4	20mm	2	136Kgr	5,60



ΤΡΟΧΟΙ ΦΟΥΣΚΩΤΟΙ ΜΕΤΑΛΛΙΚΗ ΖΑΝΤΑ

WHEELS WITH METALIC RIM



RUOTA PNEUMATICA CON CHERCHIO
ROUE PNEUMATIQUE AVEC JANTE



Σημείωση : **Με ρουλιμαν & μονό αφαλό**
Special Notes : With bearing and single side shaft holder

ΚΩΔΙΚΟΣ CODE	ΔΙΑΣΤΑΣΗ Dimension	ΤΡΥΠΑ Hole	ΛΙΝΑ Ply Rate	Αντοχή Max Load	ΤΙΜΗ Price
00012344	3.00-4	20mm	2	136Kgr	7,00



ΤΡΟΧΟΙ ΦΟΥΣΚΩΤΟΙ ΜΕΤΑΛΛΙΚΗ ΖΑΝΤΑ

WHEELS WITH METALIC RIM



RUOTA PNEUMATICA CON CHERCHIO
ROUE PNEUMATIQUE AVEC JANTE



Σημείωση : **Με ρουλιμαν**
Special Notes : With bearing

ΚΩΔΙΚΟΣ CODE	ΔΙΑΣΤΑΣΗ Dimension	ΤΡΥΠΑ Hole	ΛΙΝΑ Ply Rate	Αντοχή Max Load	ΤΙΜΗ Price
00013631	3.00-4	16mm	2	136Kgr	7,70
00013632	3.00-4	20mm	2	136Kgr	8,02
00017923	4.00-8	20mm	4	265Kgr	12,60



ΤΡΟΧΟΙ ΦΟΥΣΚ ΜΕΤΑΛ ΖΑΝΤΑ+ΑΞΟΝΑΣ WHEELS WITH METALIC RIM AND SHAFT 
RUOTA PNEUMATICA CON CHERCHIO
ROUE PNEUMATIQUE AVEC JANTE



Σημείωση : **Με ρουλιμαν**
Special Notes : With bearing


ΚΩΔΙΚΟΣ CODE	ΔΙΑΣΤΑΣΗ Dimension	ΑΞΟΝΑΣ Shaft	ΛΙΝΑ Ply Rate	Αντοχή Max Load	ΤΙΜΗ Price
00012172	4.00-8	16x220mm	4	265Kgr	16,00
00013873	4.00-8	20x220mm	4	265Kgr	16,80
00012171	4.00-8	20x360mm	4	265Kgr	16,20



Σημείωση : **Με ρουλιμαν και δύο τρύπες στον άξονα**
Special Notes : With bearing and two holes on shaft

ΚΩΔΙΚΟΣ CODE	ΔΙΑΣΤΑΣΗ Dimension	ΑΞΟΝΑΣ Shaft	ΛΙΝΑ Ply Rate	Αντοχή Max Load	ΤΙΜΗ Price
00014297	4.00-8	20x225mm	4	265Kgr	16,00
00013636	4.00-8	20x250mm	4	265Kgr	16,00



ΛΑΣΤΙΧΟ ΕΞΩΤΕΡΙΚΟ TYRE 
PNEUMATICO
PNEUS



ΚΩΔΙΚΟΣ CODE	ΔΙΑΣΤΑΣΗ Dimension	ΛΙΝΑ Ply Rate	Αντοχή Max Load	ΤΙΜΗ Price
00012179	3.00-4	2	136Kgr	3,08
00012180	4.00-8	4	265Kgr	6,10



Σημείωση : **Τρακτερωτό**

ΚΩΔΙΚΟΣ CODE	ΔΙΑΣΤΑΣΗ Dimension	ΛΙΝΑ Ply Rate	Αντοχή Max Load	ΤΙΜΗ Price
00013008	3.50-4	4	136Kgr	7,49
00013009	4.00-8	6	265Kgr	13,00



ΛΑΣΤΙΧΟ ΣΥΜΠΑΓΕΣ ΤΡΟΧΟΥ ΚΑΡΟΥΛΙΟΥ TYRE 
PNEUMATICO
PNEUS



ΚΩΔΙΚΟΣ CODE	ΔΙΑΣΤΑΣΗ Dimension	ΤΙΜΗ Price
00010973	300x500x90	41,00
00018979	200x390x90	30,00
00018978	200x355x70	19,20



ΣΑΜΠΡΕΛΑ

CAMERE D'ARIA
CHAMBRE A AIR

INNER AIR TUBE



ΚΩΔΙΚΟΣ CODE	ΔΙΑΣΤΑΣΗ Dimension			ΤΙΜΗ Price
00012181	3.50-4			1,90
00012182	4.00-8			2,00



ΛΑΣΤΙΧΟ ΕΞΩΤΕΡΙΚΟ ΑΦΡΟΥ

RUOTA IN POLIURETANO CON CHERCHIO
ROUE EN POLYURETHANE AVEC JANTE

PU WHEEL WITHOUT RIM



ΚΩΔΙΚΟΣ CODE	ΔΙΑΣΤΑΣΗ Dimension	Αντοχή Max Load	ΤΙΜΗ Price
00014296	3.00-4		9,50
00012342	4.00-8	265Kgr	20,00



Σημείωση : **Τρακτερωτό**

ΚΩΔΙΚΟΣ CODE	ΔΙΑΣΤΑΣΗ Dimension	Αντοχή Max Load	ΤΙΜΗ Price
00015797	4.00-4		21,40



ΤΡΟΧΟΙ ΑΦΡΟΥ ΠΛΑΣΤΙΚΗ ΖΑΝΤΑ

RUOTA IN POLIURETANO CON CHERCHIO
ROUE EN POLYURETHANE AVEC JANTE

WHEELS PU WITH PLASTIC RIM



Σημείωση : **Χωρίς ρουλμαν**

Special Notes : Without bearing

ΚΩΔΙΚΟΣ CODE	ΔΙΑΣΤΑΣΗ Dimension	ΤΡΥΠΑ Hole	ΛΙΝΑ Ply Rate	Αντοχή Max Load	ΤΙΜΗ Price
00013635	3.00-4	20mm	2	136Kgr	11,20



ΤΡΟΧΟΙ ΑΦΡΟΥ ΠΛΑΣΤΙΚΗ ΖΑΝΤΑ

WHEELS PU WITH PLASTIC RIM



RUOTA IN POLIURETANO CON CHERCHIO
ROUE EN POLYURETHANE AVEC JANTE



Σημείωση : **Με ρουλιμαν**
Special Notes : With bearing

ΚΩΔΙΚΟΣ CODE	ΔΙΑΣΤΑΣΗ Dimension	ΤΡΥΠΑ Hole	Αντοχή Max Load	ΤΙΜΗ Price
00012174	3.00-4	16mm	136Kgr	11,20
00012173	3.00-4	20mm	136Kgr	11,00



ΤΡΟΧΟΙ ΑΦΡΟΥ ΜΕΤΑΛΛΙΚΗ ΖΑΝΤΑ

WHEELS PU WITH METALIC RIM



RUOTA IN POLIURETANO CON CHERCHIO
ROUE EN POLYURETHANE AVEC JANTE



Σημείωση : **Με ρουλιμαν**
Special Notes : With bearing

ΚΩΔΙΚΟΣ CODE	ΔΙΑΣΤΑΣΗ Dimension	ΤΡΥΠΑ Hole	Αντοχή Max Load	ΤΙΜΗ Price
00013634	3.00-4	16mm	136Kgr	13,00
00013633	3.00-4	20mm	136Kgr	13,00



ΤΡΟΧΟΙ ΑΦΡΟΥ ΜΕΤΑΛΛΙΚΗ ΖΑΝΤΑ

WHEELS PU WITH METALIC RIM



RUOTA IN POLIURETANO CON CHERCHIO
ROUE EN POLYURETHANE AVEC JANTE



Σημείωση : **Με ρουλιμαν & μονό αφαλό**
Special Notes : With bearing and single side shaft holder

ΚΩΔΙΚΟΣ CODE	ΔΙΑΣΤΑΣΗ Dimension	ΤΡΥΠΑ Hole	Αντοχή Max Load	ΤΙΜΗ Price
00012345	3.00-4	20mm	136Kgr	12,00



ΤΡΟΧΟΙ ΑΦΡΟΥ ΜΕΤΑΛ.ΖΑΝΤΑ+ΑΞΟΝΑΣ

WHEELS PU WITH METALIC RIM AND SHAFT



RUOTA IN POLIURETANO CON CHERCHIO
ROUE EN POLYURETHANE AVEC JANTE



Σημείωση : **Με ρουλιμαν**
Special Notes : With bearing

ΚΩΔΙΚΟΣ CODE	ΔΙΑΣΤΑΣΗ Dimension	ΑΞΟΝΑΣ Shaft	Αντοχή Max Load	ΤΙΜΗ Price
00012178	4.00-8	16x220mm	265Kgr	28,20
00012177	4.00-8	20x360mm	265Kgr	30,00



ΓΑΝΤΙΑ ΔΕΡΜΑΤΙΝΑ

GUANTO IN PELLE
GANTS EN PEAU

LEATHER WORK GLOVES



Σημείωση : **Γάντια από δέρμα αγελάδας και πανί. Συσκευασία 12 Ζεύγη**

Special Notes : Cow leather gloves, cotton back. Packing 12 pairs

ΚΩΔΙΚΟΣ CODE	ΜΕΓΕΘΟΣ Size	Περιγραφή Description	ΧΡΩΜΑ Color	ΤΙΜΗ/Ζευγ. Price/Pair
00011644	10,5"	Οικονομικά Economy+	ΓΚΡΙ/ΜΠΛΕ Grey/Blue	2,28



ΚΩΔΙΚΟΣ CODE	ΜΕΓΕΘΟΣ Size	Περιγραφή Description	ΧΡΩΜΑ Color	ΤΙΜΗ/Ζευγ. Price/Pair
00013259	10,5"	ΜΠΛΕ ΠΑΛΑΜΗ Economy+	ΓΚΡΙ/ΠΡΑΣΙΝΟ Grey/Green	3,37



ΚΩΔΙΚΟΣ CODE	ΜΕΓΕΘΟΣ Size	Περιγραφή Description	ΧΡΩΜΑ Color	ΤΙΜΗ/Ζευγ. Price/Pair
00013262	10,5"	ΜΕ ΦΟΔΡΑ ΒΤ With lining HD	ΓΚΡΙ/ΠΡΑΣΙΝΟ Grey/Green	5,00



ΚΩΔΙΚΟΣ CODE	ΜΕΓΕΘΟΣ Size	Περιγραφή Description	ΧΡΩΜΑ Color	ΤΙΜΗ/Ζευγ. Price/Pair
00013260	10,5"	ΒΑΡΕΟΣ ΤΥΠΟΥ Heavy Duty	ΚΟΚΚΙΝΑ Red	6,53



ΓΑΝΤΙΑ ΔΕΡΜΑΤΙΝΑ

LEATHER WORK GLOVES



GUANTO IN PELLE
GANTS EN PEAU



Σημείωση : **Γάντια από δέρμα αγελάδας και πανί. Συσκευασία 12 Ζεύγη**
Special Notes : Cow leather gloves, cotton back. Packing 12 pairs

ΚΩΔΙΚΟΣ CODE	ΜΕΓΕΘΟΣ Size	Περιγραφή Description	ΧΡΩΜΑ Color	ΤΙΜΗ/Ζευγ. Price/Pair
00013261	10,5"	PASSA ΜΑΛΑΚΑ PASSA soft	ΜΠΕΖ Beige	7,58



ΚΩΔΙΚΟΣ CODE	ΜΕΓΕΘΟΣ Size	Περιγραφή Description	ΧΡΩΜΑ Color	ΤΙΜΗ/Ζευγ. Price/Pair
00013264	10,5"	ΕΡΓΑΣΙΑΣ ΛΕΠΤΑ Thin soft leather	ΛΕΥΚΑ White	5,99



ΚΩΔΙΚΟΣ CODE	ΜΕΓΕΘΟΣ Size	Περιγραφή Description	ΧΡΩΜΑ Color	ΤΙΜΗ/Ζευγ. Price/Pair
00013263	10,5" x350mm	ΗΛΕΚΤΡΟ- ΣΥΓΚΟΛΛΗΤΗ ΜΑΚΡΙΑ Welders long sleeve	ΠΡΑΣΙΝΟ Green	6,07



ΓΑΝΤΙΑ ΝΙΤΡΙΛΙΟΥ

NITRILE COATED GLOVES



GUANTO IN NITRILE SPALMATO
GANTS EN NITRIL



Σημείωση : **Νάιλον με επικάλυψη Νιτριλίου. Συσκευασία 12 Ζεύγη**
Special Notes : Nitrile coated nylon glove. Packing 12 pairs

SPECIAL OFFER

ΚΩΔΙΚΟΣ CODE	ΜΕΓΕΘΟΣ Size	Περιγραφή Description	ΧΡΩΜΑ Color	ΤΙΜΗ/Ζευγ. Price/Pair
00014300	10,5"	Μεσαίου τύπου Medium duty	Πορτοκαλί Orange	0,67



ΓΑΝΤΙΑ ΝΙΤΡΙΛΙΟΥ

NITRILE COATED GLOVES



GUANTO IN NITRILE SPALMATO
GANTS EN NITRIL



Σημείωση : **Νάιλον με επικάλυψη Νιτριλίου. Συσκευασία 12 Ζεύγη**

Special Notes : Nitrile coated nylon glove. Packing 12 pairs

ΚΩΔΙΚΟΣ CODE	ΜΕΓΕΘΟΣ Size	Περιγραφή Description	ΧΡΩΜΑ Color	ΤΙΜΗ/Ζευγ. Price/Pair
00013267	8"	Μεσαίου τύπου Medium duty	Γκρί Grey	0,53
00011642	9"	Μεσαίου τύπου Medium duty	Γκρί Grey	0,53
00011643	10,5"	Μεσαίου τύπου Medium duty	Γκρί Grey	0,53
00014026	11"	Μεσαίου τύπου Medium duty	Γκρί Grey	0,53



ΚΩΔΙΚΟΣ CODE	ΜΕΓΕΘΟΣ Size	Περιγραφή Description	ΧΡΩΜΑ Color	ΤΙΜΗ/Ζευγ. Price/Pair
00013268	8"	Βαρέου τύπου Heavy duty	Γκρί/Μαύρο Grey/Black	0,53
00013269	9"	Βαρέου τύπου Heavy duty	Γκρί/Μαύρο Grey/Black	0,53
00013270	10"	Βαρέου τύπου Heavy duty	Γκρί/Μαύρο Grey/Black	0,53
00014027	11"	Βαρέου τύπου Heavy duty	Γκρί/Μαύρο Grey/Black	0,53



ΚΩΔΙΚΟΣ CODE	ΜΕΓΕΘΟΣ Size	Περιγραφή Description	ΧΡΩΜΑ Color	ΤΙΜΗ/Ζευγ. Price/Pair
00013266	10,5"	Με μπιμπλίκια Round button	Γκρί/Μαύρο Grey/Black	2,90



ΚΩΔΙΚΟΣ CODE	ΜΕΓΕΘΟΣ Size	Περιγραφή Description	ΧΡΩΜΑ Color	ΤΙΜΗ/Ζευγ. Price/Pair
00013265	10,5"	Σαγρέ Grained	Γκρί/Μαύρο Grey/Black	1,30



ΓΑΝΤΙΑ ΛΑΤΕΞ

LATEX GLOVES 

Σημείωση : **Γάντια λάτεξ EN388. Συσκευασίας 12 ζεύγη.**
Special Notes : Grained latex glove EN388. Packing 12 pairs

ΚΩΔΙΚΟΣ CODE	ΜΕΓΕΘΟΣ Size	Περιγραφή Description	ΧΡΩΜΑ Color	ΤΙΜΗ/Ζευγ. Price/Pair
00016922	10"	Απλό Plain	Γκρί Grey	1,38



Σημείωση : **Γάντια λάτεξ EN388 3121X. Συσκευασίας 12 ζεύγη.**
Special Notes : Grained latex glove EN388 3121X. Packing 12 pairs

ΚΩΔΙΚΟΣ CODE	ΜΕΓΕΘΟΣ Size	Περιγραφή Description	ΧΡΩΜΑ Color	ΤΙΜΗ/Ζευγ. Price/Pair
00016346	10"	Σαγρέ Grained	Ανοιχτό Γκρί Light Grey	1,80



Σημείωση : **Γάντια λάτεξ EN388 2121X. Συσκευασίας 12 ζεύγη.**
Special Notes : Grained latex glove EN388 2121X. Packing 12 pairs

ΚΩΔΙΚΟΣ CODE	ΜΕΓΕΘΟΣ Size	Περιγραφή Description	ΧΡΩΜΑ Color	ΤΙΜΗ/Ζευγ. Price/Pair
00016347	10"	Αφρού, Σαγρέ Foam, Grained	Πορτοκαλί Orange	1,66



ΓΑΝΤΙΑ ΠΕΤΡΕΛΑΙΟΥ PVC
RESISTENTE AGLI OLII PVC GUANTO
RESISTANT A L'HUILE PVC GANT

OIL RESISTANT PVC GLOVES 



Σημείωση : **Γάντια PVC με εσωτερική επένδυση**
Special Notes : PVC glove with inner lining

ΚΩΔΙΚΟΣ CODE	ΜΕΓΕΘΟΣ Size	ΜΗΚΟΣ Overall length	ΧΡΩΜΑ Color	ΣΥΣΚΕΥΑΣΙΑ Packing	ΤΙΜΗ ΖΕΥΓΟΥΣ Price/Pair
00011645	9,5"	30cm	ΚΟΚΚΙΝΟ Red	12 ζευγάρια pairs	3,12



ΠΡΟΣΤΑΣΙΑ ΗΛΕΚΤΡΟΣΥΓΚΟΛΗΤΗ

WELDER PROTECTION PRODUCTS



PRODOTTI DI PROTEZIONE SALDATORE
PRODUITS DE PROTECTION DE SOUDURE



ΚΩΔΙΚΟΣ CODE	ΜΕΓΕΘΟΣ Size	Περιγραφή Description	ΧΡΩΜΑ Color	ΤΙΜΗ/Ζευγ. Price/Pair
00013263	10,5" x350mm	ΓΑΝΤΙΑ ΜΑΚΡΙΑ Gloves long sleeve	ΠΡΑΣΙΝΟ Green	6,07



ΚΩΔΙΚΟΣ CODE	ΜΕΓΕΘΟΣ Size	Περιγραφή Description	ΧΡΩΜΑ Color	ΤΙΜΗ/Ζευγ. Price/Pair
00013246	500x200mm	ΜΑΝΙΚΙΑ Sleeves	ΓΚΡΙ Grey	17,46



ΚΩΔΙΚΟΣ CODE	ΜΕΓΕΘΟΣ Size	Περιγραφή Description	ΧΡΩΜΑ Color	ΤΙΜΗ Price
00013245	100x60cm	ΠΟΔΙΑ Apron	ΓΚΡΙ Grey	19,32



 ΠΡΟΣΤΑΣΙΑ ΑΠΟ ΤΗΝ ΒΡΟΧΗ

RAIN PROTECTION PRODUCTS



PROTEZIONE PIOGGIA
PROTECTION DE LA PLUIE



ΚΩΔΙΚΟΣ CODE	ΜΕΓΕΘΟΣ Size	Περιγραφή Description	ΧΡΩΜΑ Color	ΤΙΜΗ Price
00013247	XL	ΤΖΑΚΕΤ ΚΑΙ ΠΑΝΤΕΛΟΝΙ ΜΕ AQUA STOP Jacket and trouser with aqua stop	ΠΡΑΣΙΝΟ Green	12,42

ΚΩΔΙΚΟΣ CODE	ΜΕΓΕΘΟΣ Size	Περιγραφή Description	ΧΡΩΜΑ Color	ΤΙΜΗ Price
00013248	XL	ΣΑΚΑΚΙ ΜΑΚΡΥ 110cm Coat long 110cm	ΚΙΤΡΙΝΟ Yellow	9,79



ΠΡΟΣΤΑΣΙΑ ΑΠΟ ΤΗΝ ΒΡΟΧΗ

RAIN PROTECTION PRODUCTS



PROTEZIONE PIOGGIA
PROTECTION DE LA PLUIE



ΚΩΔΙΚΟΣ CODE	ΜΕΓΕΘΟΣ Size	Περιγραφή Description	ΧΡΩΜΑ Color	ΤΙΜΗ Price
00018983	XL	ΚΟΣΤΟΥΜΙ ΑΠΟ ΑΝΘΕΚΤΙΚΟ ΠΛΑΣΤΙΚΟ	ΜΠΛΕ Blue	7,00
00018984	XXL	Rain costume durable plastic		7,00



ΚΩΔΙΚΟΣ CODE	ΜΕΓΕΘΟΣ Size	Περιγραφή Description	ΧΡΩΜΑ Color	ΤΙΜΗ Price
00018985	XL	ΚΟΣΤΟΥΜΙ ΜΕ ΕΠΕΝΔΥΣΗ ΚΑΙ ΔΙΠΛΕΣ ΡΑΦΕΣ ΜΑΥΡΗ	ΜΑΥΡΟ Black	12,00
00018986	XXL	Rain costume with double stitch		12,00

ΓΑΛΟΤΣΕΣ

PVC BOOTS



STIVALE IN PVC
BOOT IN PVC



Κατάλληλες για Αγροτικές εργασίες, Ψάρεμα, Αδιάβροχες. Εσωτερική επένδυση με φόδρα.
Προδιαγραφές EN ISO 20347:2012. Συσκευασία 8 ζευγάρια ανα κιβώτιο.

ΚΩΔΙΚΟΣ CODE	ΜΕΓΕΘΟΣ Size	Περιγραφή Description	ΧΡΩΜΑ Color	ΤΙΜΗ Price
00013827	39	Γαλότσα PVC+Nitrile L=380mm ΠΡΟΕΛΕΥΣΗ ΙΤΑΛΙΑ Boot PVC+Nitrile L=380mm Origin ITALY	ΜΑΥΡΗ Black	6,60
00013828	40			
00013829	41			
00013830	42			
00013831	43			
00013832	44			
00013833	45			
00014821	46			
00014822	47			



Κατάλληλες για Αγροτικές εργασίες, Ψάρεμα, Αδιάβροχες.
Εσωτερική επένδυση με φόδρα.

Προδιαγραφές EN ISO 20347:2012. Συσκευασία 10 ζευγάρια ανα κιβώτιο.

ΚΩΔΙΚΟΣ CODE	ΜΕΓΕΘΟΣ Size	Περιγραφή Description	ΧΡΩΜΑ Color	ΤΙΜΗ Price
00013834	39	Γαλότσα PVC+Nitrile L=280mm ΠΡΟΕΛΕΥΣΗ ΙΤΑΛΙΑ Boot PVC+Nitrile L=280mm Origin ITALY	ΜΑΥΡΗ Black	6,35
00013835	40			
00013836	41			
00013837	42			
00013838	43			
00013839	44			
00013840	45			
00014819	46			
00014820	47			



Κατάλληλες για Αγροτικές εργασίες, Ψάρεμα, Αδιάβροχες. Εσωτερική επένδυση με φόδρα.
Προδιαγραφές EN ISO 20347:2012. Συσκευασία 8 ζευγάρια ανα κιβώτιο.

ΚΩΔΙΚΟΣ CODE	ΜΕΓΕΘΟΣ Size	Περιγραφή Description	ΧΡΩΜΑ Color	ΤΙΜΗ Price
00013820	39	Γαλότσα PVC L=380mm ΠΡΟΕΛΕΥΣΗ ΙΤΑΛΙΑ Boot PVC L=380mm Origin ITALY	ΠΡΑΣΙΝΗ ΜΑΥΡΗ ΣΟΛΑ Green Black	9,60
00013821	40			
00013822	41			
00013823	42			
00013824	43			
00013825	44			
00013826	45			
00014817	46			
00014818	47			



 **ΓΑΛΟΤΣΕΣ**

PVC BOOTS



STIVALE IN PVC
BOOT IN PVC



Κατάλληλες για Αγροτικές εργασίες, Ψάρεμα, Αδιάβροχες. Εσωτερική επένδυση με φόδρα.
Προδιαγραφές EN ISO 20347:2012. Συσκευασία 8 ζευγάρια ανα κιβώτιο.

ΚΩΔΙΚΟΣ CODE	ΜΕΓΕΘΟΣ Size	Περιγραφή Description	ΧΡΩΜΑ Color	ΤΙΜΗ Price
00013972	40	Γαλότσα PVC L=380mm ΠΡΟΕΛΕΥΣΗ ΙΤΑΛΙΑ Boot PVC L=380mm Origin ITALY	ΜΑΥΡΗ Black	6,05
00013973	41			
00013974	42			
00013975	43			
00013976	44			
00013977	45			
00013978	46			
00013979	47			



Κατάλληλες για Αγροτικές εργασίες, Ψάρεμα, Αδιάβροχες. Εσωτερική επένδυση με φόδρα.
Προδιαγραφές EN ISO 20347:2012. Συσκευασία 10 ζευγάρια ανα κιβώτιο.

ΚΩΔΙΚΟΣ CODE	ΜΕΓΕΘΟΣ Size	Περιγραφή Description	ΧΡΩΜΑ Color	ΤΙΜΗ Price
00013988	40	Γαλότσα PVC L=280mm ΠΡΟΕΛΕΥΣΗ ΙΤΑΛΙΑ Boot PVC L=280mm Origin ITALY	ΜΑΥΡΗ Black	5,70
00013989	41			
00013990	42			
00013991	43			
00013992	44			
00013993	45			
00013994	46			
00013995	47			



Κατάλληλες για Αγροτικές εργασίες, Ψάρεμα, Αδιάβροχες. Εσωτερική επένδυση με φόδρα.
Προδιαγραφές EN ISO 20347:2012. Συσκευασία 8 ζευγάρια ανα κιβώτιο.

ΚΩΔΙΚΟΣ CODE	ΜΕΓΕΘΟΣ Size	Περιγραφή Description	ΧΡΩΜΑ Color	ΤΙΜΗ Price
00013980	40	Γαλότσα PVC L=380mm ΠΡΟΕΛΕΥΣΗ ΙΤΑΛΙΑ Boot PVC L=380mm Origin ITALY	ΠΡΑΣΙΝΗ ΜΑΥΡΗ ΣΟΛΑ Green Black	6,95
00013981	41			
00013982	42			
00013983	43			
00013984	44			
00013985	45			
00013986	46			
00013987	47			



ΓΑΛΟΤΣΕΣ

PVC BOOTS



STIVALE IN PVC
BOOT IN PVC



Για επαγγελματική χρήση. Αντιστατική σόλα. Χαλύβδινο προστατευτικό δακτύλων. Προστασία σόλας απο καρφιά-ακίδες. Αδιάβροχη. Ανθεκτική σε λάδι και καύσιμα. Εσωτερική επένδυση με φόδρα. Σόλα σε διαφορετικό χρώμα. Προδιαγραφές EN ISO 20347:2012

ΚΩΔΙΚΟΣ CODE	ΜΕΓΕΘΟΣ Size	Περιγραφή Description	ΧΡΩΜΑ Color	ΤΙΜΗ Price
00014005	39	Γαλότσα PVC	ΚΙΤΡΙΝΗ ΜΑΥΡΗ ΣΟΛΑ Yellow Black	16,50
00013996	40	Προστασια δακτύλων		
00013997	41	L=380mm		
00013998	42	ΠΡΟΕΛΕΥΣΗ ΙΤΑΛΙΑ		
00013999	43	Boot PVC		
00014000	44	Steel toe cap		
00014001	45	L=380mm		
00014002	46	Origin ITALY		
00014003	47			



Για επαγγελματική χρήση. Αντιστατική σόλα. Χαλύβδινο προστατευτικό δακτύλων. Προστασία σόλας απο καρφιά-ακίδες. Αδιάβροχη. Ανθεκτική σε λάδι και καύσιμα. Εσωτερική επένδυση με φόδρα. Προδιαγραφές EN ISO 20347:2012.

ΚΩΔΙΚΟΣ CODE	ΜΕΓΕΘΟΣ Size	Περιγραφή Description	ΧΡΩΜΑ Color	ΤΙΜΗ Price
00014006	39	Γαλότσα PVC	ΜΑΥΡΗ Black	14,70
00014004	40	Προστασια δακτύλων		
00014007	41	L=380mm		
00014008	42	ΠΡΟΕΛΕΥΣΗ ΙΤΑΛΙΑ		
00014009	43	Boot PVC		
00014010	44	Steel toe cap		
00014011	45	L=380mm		
00014012	46	Origin ITALY		
00014013	47			



Για επαγγελματική χρήση. Με μάλλινη επένδυση. Αντιστατική σόλα. Χαλύβδινο προστατευτικό δακτύλων. Προστασία σόλας απο καρφιά-ακίδες. Αδιάβροχη. Ανθεκτική σε λάδι και καύσιμα. Σόλα σε διαφορετικό χρώμα. Προδιαγραφές EN ISO 20347:2012

ΚΩΔΙΚΟΣ CODE	ΜΕΓΕΘΟΣ Size	Περιγραφή Description	ΧΡΩΜΑ Color	ΤΙΜΗ Price
00014014	39	Γαλότσα PVC	ΠΡΑΣΙΝΗ ΜΑΥΡΗ ΣΟΛΑ Green Black	17,50
00014015	40	Προστασια δακτύλων		
00014016	41	Μάλλινη επένδυση.		
00014017	42	L=380mm		
00014018	43	ΠΡΟΕΛΕΥΣΗ ΙΤΑΛΙΑ		
00014019	44	Boot PVC		
00014020	45	Steel toe cap		
00014021	46	L=380mm		
00014022	47	Origin ITALY		



ΜΑΣΚΕΣ ΠΡΟΣΤΑΣΙΑΣ

PROTECTION MASKS



MASCHERE DI PROTEZIONE
MASQUES DE PROTECTION



ΚΩΔΙΚΟΣ CODE	Περιγραφή Description	ΧΡΩΜΑ Color	ΤΙΜΗ. Price
00013250	ΜΑΣΚΑ ΠΡΟΣΤΑΣΙΑΣ ΜΕ ΒΑΛΒΙΔΕΣ Protection goggles with air valves	ΔΙΑΦΑΝΟ Transparent	1,35



*Πώληση **μόνο** σε συσκευασία 15 τεμαχίων

ΚΩΔΙΚΟΣ CODE	Περιγραφή Description	ΧΡΩΜΑ Color	ΤΙΜΗ. Price
00013253	ΜΑΣΚΑ ΣΚΟΝΗΣ ΜΕ ΒΑΛΒΙΔΑ Dust protection mask with valve	ΛΕΥΚΟ White	0,65



ΚΩΔΙΚΟΣ CODE	Περιγραφή Description	ΧΡΩΜΑ Color	ΤΙΜΗ. Price
00013251	ΜΑΣΚΑ ΣΚΟΝΗΣ 100mm Dust protection 100mm	ΜΠΛΕ Blue	0,35



ΚΩΔΙΚΟΣ CODE	Περιγραφή Description	ΧΡΩΜΑ Color	ΤΙΜΗ. Price
00013258	ΑΣΠΙΔΑ ΠΡΟΣΤΑΣΙΑΣ ΠΡΟΣΩΠΟΥ Facial protection mask	ΚΙΤΡΙΝΟ Yellow	5,77



ΚΩΔΙΚΟΣ CODE	Περιγραφή Description	ΜΕΓΕΘΟΣ Size	ΤΙΜΗ. Price
00013249	ΦΟΡΜΑ ΕΡΓΑΣΙΑΣ ΜΙΑΣ ΧΡΗΣΗΣ PP working uniform single-use	L Large	2,51



ΜΑΣΚΕΣ ΠΡΟΣΤΑΣΙΑΣ

PROTECTION MASKS



MASCHERE DI PROTEZIONE
MASQUES DE PROTECTION



ΚΩΔΙΚΟΣ CODE	Περιγραφή Description	ΧΡΩΜΑ Color	ΤΙΜΗ. Price
00013255	ΜΑΣΚΑ ΧΗΜΙΚΗΣ ΠΡΟΣΤΑΣΙΑΣ ΜΕ ΜΟΝΟ ΦΙΛΤΡΟ ΧΑΜΗΛΗΣ ΤΟΞΙΚΟΤΗΤΑΣ Protection chemical mask with one filter low toxicity	ΠΡΑΣΙΝΟ Green	2,60



ΚΩΔΙΚΟΣ CODE	Περιγραφή Description	ΧΡΩΜΑ Color	ΤΙΜΗ. Price
00013257	ΦΙΛΤΡΟ ΧΑΜΗΛΗΣ ΤΟΞΙΚΟΤΗΤΑΣ Φ68x29mm Low toxicity filter	ΠΟΡΤΟΚΑΛΙ Orange	0,65



ΚΩΔΙΚΟΣ CODE	Περιγραφή Description	ΧΡΩΜΑ Color	ΤΙΜΗ. Price
00013254	ΜΑΣΚΑ ΣΚΟΝΗΣ ΜΕ ΔΙΠΛΟ ΦΙΛΤΡΟ Protection dust mask with two filters	ΠΡΑΣΙΝΟ Green	2,60



ΚΩΔΙΚΟΣ CODE	Περιγραφή Description	ΧΡΩΜΑ Color	ΤΙΜΗ. Price
00013256	ΦΙΛΤΡΟ ΣΚΟΝΗΣ ΓΙΑ ΜΑΣΚΑ Φ68x15mm Dust filter for mask	ΚΥΑΝΟ Cyan	0,35



ΖΥΓΑΡΙΕΣ ΗΛΕΚΤΡΟΝΙΚΕΣ ΕΠΙΤΡΑΠΕΖΙΕΣ

ELECTRONIC SCALES 

BILANCE ELETTRONICHE
BALANCES ELECTRONIQUES



ΚΩΔΙΚΟΣ/Code	00013168
ΤΥΠΟΣ/ Type	ΗΛΕΚΤΡΟΝΙΚΗ ΕΠΙΤΡΑΠΕΖΙΑ m38
ΒΑΡΟΣ/Weight max	40kg
Ακρίβεια/Accuracy	2gr
Μπαταρία/Battery	4v
Ενδείξεις/Indications	ΒΑΡΟΣ/ΤΙΜΗ/ΑΞΙΑ
Πληροφορίες/Info	ΦΩΤΙΖΟΜΕΝΗ/ΔΙΠΛΟ LCD ΠΑΝΕΛ
Τιμή/Price	39,00



ΚΩΔΙΚΟΣ/Code	00013167
ΤΥΠΟΣ/ Type	ΗΛΕΚΤΡΟΝΙΚΗ ΕΠΙΤΡΑΠΕΖΙΑ m28
ΒΑΡΟΣ/Weight max	40kg
Ακρίβεια/Accuracy	2gr
Μπαταρία/Battery	4v
Ενδείξεις/Indications	ΒΑΡΟΣ/ΤΙΜΗ/ΑΞΙΑ
Πληροφορίες/Info	ΦΩΤΙΖΟΜΕΝΗ/ΔΙΠΛΟ LCD ΠΑΝΕΛ
Τιμή/Price	32,00



ΚΩΔΙΚΟΣ/Code	00013782
ΤΥΠΟΣ/ Type	ΗΛΕΚΤΡΟΝΙΚΗ ΕΠΙΤΡΑΠΕΖΙΑ ΑΔΙΑΒΡΟΧΗ
ΒΑΡΟΣ/Weight max	40kg
Ακρίβεια/Accuracy	2gr
Μπαταρία/Battery	4v
Ενδείξεις/Indication	ΒΑΡΟΣ/ΤΙΜΗ/ΑΞΙΑ
Πληροφορίες/Info	ΦΩΤΙΖΟΜΕΝΗ/ΔΙΠΛΟ LCD ΠΑΝΕΛ
Τιμή/Price	70,00



ΚΩΔΙΚΟΣ/Code	00013169
ΤΥΠΟΣ/ Type	ΗΛΕΚΤΡΟΝΙΚΗ ΕΠΙΤΡΑΠΕΖΙΑ ΜΕΤΡΗΣΗΣ
ΒΑΡΟΣ/Weight max	30kg
Ακρίβεια/Accuracy	1gr
Μπαταρία/Battery	6v
Ενδείξεις/Indications	ΒΑΡΟΣ/ΒΑΡΟΣ ΜΟΝΑΔΑΣ/ΤΕΜΑΧΙΑ
Πληροφορίες/Info	ΦΩΤΙΖΟΜΕΝΗ
Τιμή/Price	81,00



ΚΩΔΙΚΟΣ/Code	00013177	00013176
ΠΕΡΙΓΡΑΦΗ	ΜΠΑΤΑΡΙΑ ΖΥΓΑΡΙΑΣ	
Πληροφορίες/Info	6V 4,5AH	4V AAH
Τιμή/Price	7,00	6,50



ΕΛΛΗΝΙΚΗ ΖΥΓΑΡΙΕΣ ΗΛΕΚΤΡΟΝΙΚΕΣ ΕΠΙΤΡΑΠΕΖΙΕΣ

ELECTRONIC SCALES **UK**

BILANCE ELETTRONICHE
BALANCES ELECTRONIQUES



ΚΩΔΙΚΟΣ/Code	00015991
ΤΥΠΟΣ/ Type	ΗΛΕΚΤΡΟΝ. ΕΠΙΤΡΑΠΕΖΙΑ ΑΚΡΙΒΕΙΑΣ
ΒΑΡΟΣ/Weight max	30kgr
Ακρίβεια/Accuracy	1gr
Μπαταρία/Battery	4v
Ενδείξεις/Indications	ΒΑΡΟΣ/ΤΕΜΑΧΙΑ
Πληροφορίες/Info	ΦΩΤΙΖΟΜΕΝΗ ΟΘΟΝΗ LCD / 3 ΜΟΝΑΔΕΣ ΜΕΤΡΗΣΗΣ (Kgr/gr/lb)
Τιμή/Price	70,00



ΚΩΔΙΚΟΣ/Code	00015990
ΤΥΠΟΣ/ Type	ΗΛΕΚΤΡΟΝΙΚΗ ΕΠΙΤΡΑΠΕΖΙΑ ΜΕ ΚΟΛΩΝΑ m28d
ΒΑΡΟΣ/Weight max	40kgr
Ακρίβεια/Accuracy	2gr
Μπαταρία/Battery	4v
Ενδείξεις/Indications	ΒΑΡΟΣ/ΤΙΜΗ/ΑΞΙΑ
Πληροφορίες/Info	ΦΩΤΙΖΟΜΕΝΗ/ΔΙΠΛΟ LCD ΠΑΝΕΛ
Τιμή/Price	45,00



ΕΛΛΗΝΙΚΗ ΖΥΓΑΡΙΕΣ ΗΛΕΚΤΡΟΝΙΚΕΣ ΠΛΑΤΦΟΡΜΑ/ΓΕΡΑΝΟΥ

ELECTRONIC SCALES **UK**

BILANCE ELETTRONICHE
BALANCES ELECTRONIQUES



ΚΩΔΙΚΟΣ/Code	00013166
ΤΥΠΟΣ/ Type	ΗΛΕΚΤΡΟΝΙΚΗ ΠΛΑΤΦΟΡΜΑ ΜΕ ΛΑΙΜΟ
ΒΑΡΟΣ/Weight max	150kgr
Ακρίβεια/Accuracy	20gr
Μπαταρία/Battery	4v
Ενδείξεις/Indications	ΒΑΡΟΣ/ΤΙΜΗ/ΑΞΙΑ
Πληροφορίες/Info	ΦΩΤΙΖΟΜΕΝΗ, ΣΠΑΣΤΟΣ ΒΡΑΧΙΟΝΑΣ ΠΛΑΤΦΟΡΜΑ 40x50cm
Τιμή/Price	70,00



ΕΛΛΗΝΙΚΗ ΖΥΓΑΡΙΕΣ ΗΛΕΚΤΡΟΝΙΚΕΣ ΠΛΑΤΦΟΡΜΑ/ΓΕΡΑΝΟΥ

ELECTRONIC SCALES 

BILANCE ELETTRONICHE
BALANCES ELECTRONIQUES



ΚΩΔΙΚΟΣ/Code	00013165
ΤΥΠΟΣ/ Type	ΗΛΕΚΤΡΟΝΙΚΗ ΠΛΑΤΦΟΡΜΑ ΜΕ ΛΑΙΜΟ
ΒΑΡΟΣ/Weight max	300kgr
Ακρίβεια/Accuracy	50gr
Μπαταρία/Battery	4v
Ενδείξεις/Indications	ΒΑΡΟΣ/ΤΙΜΗ/ΑΞΙΑ
Πληροφορίες/Info	ΦΩΤΙΖΟΜΕΝΗ, ΣΠΑΣΤΟΣ ΒΡΑΧΙΟΝΑΣ ΠΛΑΤΦΟΡΜΑ 40x50cm
Τιμή/Price	70,00



ΚΩΔΙΚΟΣ/Code	00015989
ΤΥΠΟΣ/ Type	ΗΛΕΚΤΡΟΝΙΚΗ ΠΛΑΤΦΟΡΜΑ ΜΕ ΛΑΙΜΟ
ΒΑΡΟΣ/Weight max	500kgr
Ακρίβεια/Accuracy	100gr
Μπαταρία/Battery	4v
Ενδείξεις/Indications	ΒΑΡΟΣ/ΤΙΜΗ/ΑΞΙΑ
Πληροφορίες/Info	ΦΩΤΙΖΟΜΕΝΗ, ΣΠΑΣΤΟΣ ΒΡΑΧΙΟΝΑΣ ΠΛΑΤΦΟΡΜΑ 45x60cm
Τιμή/Price	90,00

ΚΩΔΙΚΟΣ/Code	00013172
ΤΥΠΟΣ/ Type	ΗΛΕΚΤΡΟΝΙΚΗ ΓΕΡΑΝΟΥ ΜΕ ΓΑΝΤΖΟ
ΒΑΡΟΣ/Weight max	500kgr
Ακρίβεια/Accuracy	200gr
Μπαταρία/Battery	6v
Ενδείξεις/Indications	ΒΑΡΟΣ/ΑΠΟΒΑΡΟ/ΑΘΡΟΙΣΤΙΚΗ ΖΥΓΙΣΗ
Πληροφορίες/Info	ΦΩΤΙΖΟΜΕΝΗ, ΓΑΝΤΖΟΣ, ΤΗΛΕΚΟΝΤΡΟΛ
Τιμή/Price	250,00



ΚΩΔΙΚΟΣ/Code	00013171
ΤΥΠΟΣ/ Type	ΗΛΕΚΤΡΟΝΙΚΗ ΓΕΡΑΝΟΥ ΜΕ ΓΑΝΤΖΟ
ΒΑΡΟΣ/Weight max	2000kgr
Ακρίβεια/Accuracy	1000gr
Μπαταρία/Battery	6v
Ενδείξεις/Indications	ΒΑΡΟΣ/ΑΠΟΒΑΡΟ/ΑΘΡΟΙΣΤΙΚΗ ΖΥΓΙΣΗ
Πληροφορίες/Info	ΦΩΤΙΖΟΜΕΝΗ, ΓΑΝΤΖΟΣ, ΤΗΛΕΚΟΝΤΡΟΛ
Τιμή/Price	290,00



ΕΛΛΗΝΙΚΗ ΖΥΓΑΡΙΕΣ ΗΛΕΚΤΡΟΝΙΚΕΣ ΓΙΑ ΠΡΟΣΩΠΙΚΗ ΧΡΗΣΗ

ELECTRONIC SCALES **ΒΡΕΤΑΝΙΚΗ**

BILANCE ELETTRONICHE
BALANCES ELECTRONIQUES

ΚΩΔΙΚΟΣ/Code	00013170
ΤΥΠΟΣ/ Type	ΗΛΕΚΤΡΟΝΙΚΗ ΧΕΙΡΟΣ ΜΕ ΓΑΝΤΖΟ
ΒΑΡΟΣ/Weight max	40kgr
Ακρίβεια/Accuracy	10gr
Ενδείξεις	ΦΩΤΙΖΟΜΕΝΗ, ΒΑΡΟΣ (Kgr, gr, oz, lbr)
Τιμή/Price	8,00

ΚΩΔΙΚΟΣ/Code	00013174
ΤΥΠΟΣ/ Type	ΗΛΕΚΤΡΟΝΙΚΗ ΚΟΥΖΙΝΑΣ ΜΕ ΜΠΟΛ
ΒΑΡΟΣ/Weight max	5kgr
Ακρίβεια/Accuracy	1gr
Ενδείξεις	ΦΩΤΙΖΟΜΕΝΗ, ΒΑΡΟΣ (Kgr, gr, oz, lbr)
Τιμή/Price	12,00

ΚΩΔΙΚΟΣ/Code	00015992
ΤΥΠΟΣ/ Type	ΗΛΕΚΤΡΟΝΙΚΗ ΤΣΕΠΗΣ ΑΚΡΙΒΕΙΑΣ
ΒΑΡΟΣ/Weight max	5kgr
Μπαταρία/Battery	2xAAA
Ακρίβεια/Accuracy	0,01gr
Ενδείξεις	ΦΩΤΙΖΟΜΕΝΗ ΟΘΟΝΗ LCD, ΒΑΡΟΣ, ΤΜΧ. 6 ΜΟΝΑΔΕΣ ΜΕΤΡΗΣΗΣ (g, oz, ct, gn, ozt, dwt)
Τιμή/Price	15,00



ΕΛΛΗΝΙΚΗ ΖΥΓΑΡΙΕΣ ΒΕΛΟΝΑΣ

ANALOG SCALES **ΒΡΕΤΑΝΙΚΗ**

BILANCE ANALOGICHE
BALANCES ANALOG

ΚΩΔΙΚΟΣ/Code	00013173
ΤΥΠΟΣ/ Type	ΒΕΛΟΝΑΣ ΕΠΙΤΡΑΠΕΖΙΑ ΜΕ ΤΑΣΙ
ΒΑΡΟΣ/Weight max	20kgr
Ακρίβεια/Accuracy	5gr
Ενδείξεις/Indications	ΒΑΡΟΣ
Πληροφορίες	ΡΥΘΜΙΣΗ ΑΠΟΒΑΡΟΥ
Τιμή/Price	19,00

ΚΩΔΙΚΟΣ/Code	00013175
ΤΥΠΟΣ/ Type	ΒΕΛΟΝΑΣ ΚΡΕΜΑΣΤΗ ΜΕ ΤΑΣΙ
ΒΑΡΟΣ/Weight max	25kgr
Ακρίβεια/Accuracy	100gr
Ενδείξεις/Indications	ΒΑΡΟΣ
Πληροφορίες	ΡΥΘΜΙΣΗ ΑΠΟΒΑΡΟΥ
Τιμή/Price	19,00



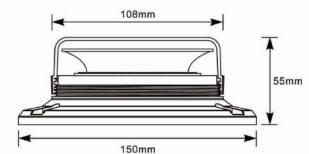
ΦΑΡΟΙ ΠΡΟΕΙΔΟΠΟΙΗΣΗΣ LED

BEACONS LED WARNING LIGHTS

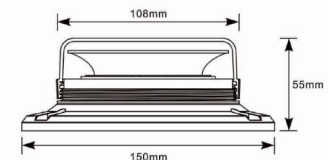


GIROFARI LED
FEUX DE DETRESSE

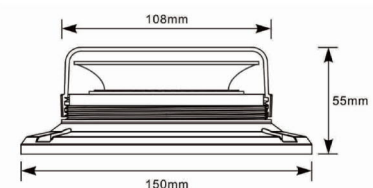
ΚΩΔΙΚΟΣ/Code	00014944
ΤΥΠΟΣ/ Type	ΧΑΜΗΛΟΥ ΠΡΟΦΙΛ ΜΕ ΝΤΙΖΑ LED Warning light low profile with thread
ΤΑΣΗ/Voltage	12/24V
LEDS	45
ΠΙΣΤΟΠΟΙΗΣΗ/ Certification	ECE R65+R10 IP56
ΛΕΙΤΟΥΡΓΙΑ/ Function	Περιστροφική ή Διπλή αναλαμπή (με επιλογή) Rotating or double flashing (selectable)
Πληροφορίες	Εργασία σε θερμοκρασία -30C/+50C. Προστασία αντίστροφης πολικότητας.
Τιμή/Price	29,42



ΚΩΔΙΚΟΣ/Code	00014945
ΤΥΠΟΣ/ Type	ΧΑΜΗΛΟΥ ΠΡΟΦΙΛ ΜΕ 3 ΒΙΔΕΣ LED Warning light low profile with screws
ΤΑΣΗ/Voltage	12/24V
LEDS	45
ΠΙΣΤΟΠΟΙΗΣΗ/ Certification	ECE R65+R10 IP56
ΛΕΙΤΟΥΡΓΙΑ/ Function	Περιστροφική ή Διπλή αναλαμπή (με επιλογή) Rotating or double flashing (selectable)
Πληροφορίες	Εργασία σε θερμοκρασία -30C/+50C. Προστασία αντίστροφης πολικότητας.
Τιμή/Price	28,00



ΚΩΔΙΚΟΣ/Code	00014946
ΤΥΠΟΣ/ Type	ΧΑΜΗΛΟΥ ΠΡΟΦΙΛ ΜΕ ΜΑΓΝΗΤΙΚΗ ΒΑΣΗ LED Warning light low profile with magnet
ΤΑΣΗ/Voltage	12/24V
LEDS	45
ΠΙΣΤΟΠΟΙΗΣΗ/ Certification	ECE R65+R10 IP56
ΛΕΙΤΟΥΡΓΙΑ/ Function	Περιστροφική ή Διπλή αναλαμπή (με επιλογή) Rotating or double flashing (selectable)
Πληροφορίες	Με μαγνητική βάση και φίς αναπτήρα αυτοκινήτου. Εργασία σε θερμοκρασία -30C/+50C. Προστασία αντίστροφης πολικότητας.
Τιμή/Price	30,00



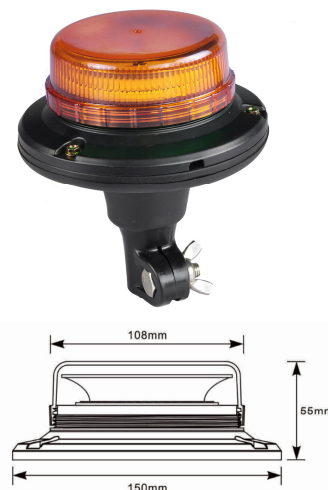
ΦΑΡΟΙ ΠΡΟΕΙΔΟΠΟΙΗΣΗΣ LED

BEACONS LED WARNING LIGHTS



GIROFARI LED
FEUX DE DETRESSE

ΚΩΔΙΚΟΣ/Code	00014947
ΤΥΠΟΣ/ Type	ΧΑΜΗΛΟΥ ΠΡΟΦΙΛ ΜΕ ΕΥΚΑΜΠΤΗ ΒΑΣΗ LED Warning light low profile with flexible base
ΤΑΣΗ/Voltage	12/24V
LEDS	45
ΠΙΣΤΟΠΟΙΗΣΗ/ Certification	ECE R65+R10 IP56
ΛΕΙΤΟΥΡΓΙΑ/ Function	Περιστροφική ή Διπλή αναλαμπή (με επιλογή) Rotating or double flashing (selectable)
Πληροφορίες	Εργασία σε θερμοκρασία -30C/+50C. Προστασία αντίστροφης πολικότητας.
Τιμή/Price	30,00



ΚΩΔΙΚΟΣ/Code	00015270
ΤΥΠΟΣ/ Type	ΚΑΠΑΚΙ ΦΑΡΟΥ ΧΑΜΗΛΟΥ ΠΡΟΦΙΛ ΠΟΡΤΟΚΑΛΙ Amber cap for LED Warning light low profile with thread
Τιμή/Price	5,00



ΚΩΔΙΚΟΣ/Code	00015271
ΤΥΠΟΣ/ Type	ΚΑΠΑΚΙ ΦΑΡΟΥ ΧΑΜΗΛΟΥ ΠΡΟΦΙΛ ΜΠΛΕ Blue cap for LED Warning light low profile with thread
Τιμή/Price	6,66



ΚΩΔΙΚΟΣ/Code	00015272
ΤΥΠΟΣ/ Type	ΚΑΠΑΚΙ ΦΑΡΟΥ ΧΑΜΗΛΟΥ ΠΡΟΦΙΛ ΚΟΚΚΙΝΟ Red cap for LED Warning light low profile with thread
Τιμή/Price	6,66



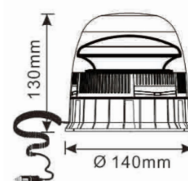
ΦΑΡΟΙ ΠΡΟΕΙΔΟΠΟΙΗΣΗΣ LED

BEACONS LED WARNING LIGHTS

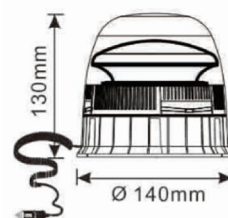


GIROFARI LED
FEUX DE DETRESSE

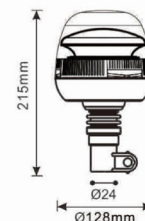
ΚΩΔΙΚΟΣ/Code	00014949
ΤΥΠΟΣ/ Type	ΦΑΡΟΣ LED ΜΕ 3 ΒΙΔΕΣ LED Warning light with screws
ΤΑΣΗ/Voltage	12/24V
LEDS	45
ΠΙΣΤΟΠΟΙΗΣΗ/ Certification	ECE R65+R10 IP56
ΛΕΙΤΟΥΡΓΙΑ/ Function	Περιστροφική ή Διπλή αναλαμπή (με επιλογή) Rotating or double flashing (selectable)
Πληροφορίες	Εργασία σε θερμοκρασία -30C/+50C. Προστασία αντίστροφης πολικότητας.
Τιμή/Price	30,00



ΚΩΔΙΚΟΣ/Code	00014948
ΤΥΠΟΣ/ Type	ΦΑΡΟΣ LED ΜΕ ΜΑΓΝΗΤΙΚΗ ΒΑΣΗ LED Warning light with magnet
ΤΑΣΗ/Voltage	12/24V
LEDS	45
ΠΙΣΤΟΠΟΙΗΣΗ/ Certification	ECE R65+R10 IP56
ΛΕΙΤΟΥΡΓΙΑ/ Function	Περιστροφική ή Διπλή αναλαμπή (με επιλογή) Rotating or double flashing (selectable)
Πληροφορίες	Με μαγνητική βάση και φίς αναπτήρα αυτοκινήτου. Εργασία σε θερμοκρασία -30C/+50C. Προστασία αντίστροφης πολικότητας.
Τιμή/Price	32,00



ΚΩΔΙΚΟΣ/Code	00014950
ΤΥΠΟΣ/ Type	ΦΑΡΟΣ LED ΜΕ ΕΥΚΑΜΠΤΗ ΒΑΣΗ LED Warning light with flexible base
ΤΑΣΗ/Voltage	12/24V
LEDS	45
ΠΙΣΤΟΠΟΙΗΣΗ/ Certification	ECE R65+R10 IP56
ΛΕΙΤΟΥΡΓΙΑ/ Function	Περιστροφική ή Διπλή αναλαμπή (με επιλογή) Rotating or double flashing (selectable)
Πληροφορίες	Εργασία σε θερμοκρασία -30C/+50C. Προστασία αντίστροφης πολικότητας.
Τιμή/Price	30,00



ΦΑΡΟΙ ΠΡΟΕΙΔΟΠΟΙΗΣΗΣ LED

BEACONS LED WARNING LIGHTS



GIROFARI LED
FEUX DE DETRESSE

ΚΩΔΙΚΟΣ/Code	00015273
ΤΥΠΟΣ/ Type	ΚΑΠΑΚΙ ΦΑΡΟΥ ΚΟΥΜΠΩΤΟ ΠΟΡΤΟΚΑΛΙ Amber cap for LED Warning light 45 LED
Τιμή/Price	5,00



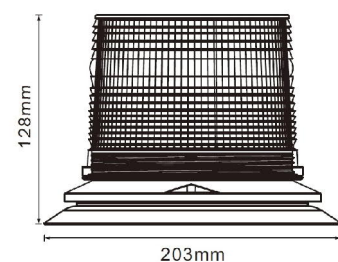
ΚΩΔΙΚΟΣ/Code	00015275
ΤΥΠΟΣ/ Type	ΚΑΠΑΚΙ ΦΑΡΟΥ ΚΟΥΜΠΩΤΟ ΜΠΛΕ Blue cap for LED Warning light 45 LED
Τιμή/Price	6,66



ΚΩΔΙΚΟΣ/Code	00015274
ΤΥΠΟΣ/ Type	ΚΑΠΑΚΙ ΦΑΡΟΥ ΚΟΥΜΠΩΤΟ ΚΟΚΚΙΝΟ Red cap for LED Warning light 45 LED
Τιμή/Price	6,66



ΚΩΔΙΚΟΣ/Code	00016987
ΤΥΠΟΣ/ Type	ΦΑΡΟΣ LED 4 ΧΡΩΜΑΤΙΣΜΟΙ ΜΕ ΜΑΓΝΗΤΙΚΗ ΒΑΣΗ / LED Warning light with magnet 4 color 36 flashing patterns
ΤΑΣΗ/Voltage	12/24V
LEDS	45 τεμάχια
ΠΙΣΤΟΠΟΙΗΣΗ/ Certification	RoHS, CE, IP65
ΛΕΙΤΟΥΡΓΙΑ/ Function	4 Διαφορετικοί χρωματισμοί (Πράσινο, Λευκό, Πορτοκαλί, Μπλέ) χωρίς να αλλάζεις καπάκια. 36 διαφορετικά μοτίβα φλάς.
Πληροφορίες	Με μαγνητική βάση και φίς αναπτήρα αυτοκινήτου. Εργασία σε θερμοκρασία -30C/+50C. Προστασία αντίστροφης πολικότητας.
Τιμή/Price	45,73



ΦΑΡΟΙ ΠΡΟΕΙΔΟΠΟΙΗΣΗΣ LED

BEACONS LED WARNING LIGHTS

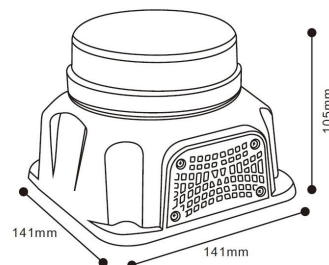


GIROFARI LED
FEUX DE DETRESSE

ΚΩΔΙΚΟΣ/Code	00016617
ΤΥΠΟΣ/ Type	ΦΑΡΟΣ LED ΜΕ ΜΑΓΝΗΤΙΚΗ ΒΑΣΗ, ΜΠΑΤΑΡΙΑΣ LED Warning light with magnet and rechargeable battery
ΤΑΣΗ/Voltage	12/24V
LEDS	45
ΠΙΣΤΟΠΟΙΗΣΗ/ Certification	ECE R65+R10 IP65
ΛΕΙΤΟΥΡΓΙΑ/ Function	Περιστροφική Μονή ή Διπλή αναλαμπή (με επιλογή) Rotating single or double flashing (selectable)
Πληροφορίες	Με μαγνητική βάση και φίς αναπτήρα αυτοκινήτου, φόρτιση απο το αυτοκίνητο 12V, και με φορτιστή 220V. Εργασία σε θερμοκρασία -30C/+50C. Προστασία αντίστροφης πολικότητας.
Τιμή/Price	55,50



ΚΩΔΙΚΟΣ/Code	00016989
ΤΥΠΟΣ/ Type	ΦΑΡΟΣ LED ΜΕ ΣΕΙΡΗΝΑ ΟΠΙΣΘΕΝ 107db ΒΙΔΩΤΟΣ / LED Warning beacon with alarm 107db & screws
ΤΑΣΗ/Voltage	12-24V
Ισχύ Σειρήνας/decibel	107db
LEDS	12 τεμάχια (3535)
ΠΙΣΤΟΠΟΙΗΣΗ/ Certification	ECE R65+R10, IP65
ΛΕΙΤΟΥΡΓΙΑ/ Function	Λειτουργία 1. Φάρος και Σειρήνα μαζί, 2. Μόνο Φάρος, 3. Μόνο Σειρήνα, Φάρος : Περιστροφική, Διπλή αναλαμπή, Μονή αναλαμπή (με επιλογή) / 3 programmes (selectable)
Πληροφορίες	Εργασία σε θερμοκρασία -30C/+50C. Προστασία αντίστροφης πολικότητας.
Τιμή/Price	31,97



ΦΑΡΟΙ ΛΕΠΤΟΙ ΔΕΣΜΗΣ LED

LED WARNING LIGHTS

GIROFARI LED
FEUX DE DETRESSE

ΚΩΔΙΚΟΣ/Code	00018556
ΤΥΠΟΣ/ Type	ΦΑΡΟΣ ΛΕΠΤΟΣ ΔΕΣΜΗΣ LED ΜΕ ΜΑΓΝΗΤΙΚΗ ΒΑΣΗ / LED Warning light profile with magnet base
ΤΑΣΗ/Voltage	12/24V
LEDS	40 τεμάχια *0,5w
ΠΙΣΤΟΠΟΙΗΣΗ / Certif.	ECE R65+R10, IP65
ΛΕΙΤΟΥΡΓΙΑ/ Function	Περιστροφική ή Διπλή αναλαμπή (με επιλογή) Rotating single or double flashing (selectable)
Πληροφορίες	Με μαγνητική βάση. Εργασία σε θερμοκρασία -30C/+60C. Προστασία αντίστροφης πολικότητας.
Τιμή/Price	20,00



ΚΩΔΙΚΟΣ/Code	00018557
ΤΥΠΟΣ/ Type	ΦΑΡΟΣ ΛΕΠΤΟΣ ΔΕΣΜΗΣ LED ΜΕ ΕΥΚΑΜΠΤΗ ΒΑΣΗ / LED Warning light with flexible base
ΤΑΣΗ/Voltage	12/24V
LEDS	40 τεμάχια *0,5w
ΠΙΣΤΟΠΟΙΗΣΗ / Certif.	ECE R65+R10, IP65
ΛΕΙΤΟΥΡΓΙΑ/ Function	Περιστροφική ή Διπλή αναλαμπή (με επιλογή) Rotating single or double flashing (selectable)
Πληροφορίες	Με εύκαμπτη βάση. Εργασία σε θερμοκρασία -30C/+60C. Προστασία αντίστροφης πολικότητας.
Τιμή/Price	20,00

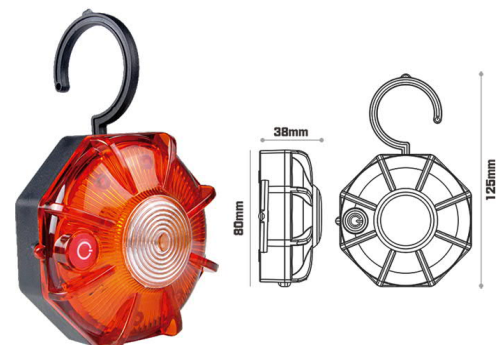


ΦΑΡΟΣ ΜΙΝΙ ΚΡΕΜΑΣΤΟΣ

MINI LED WARNING LIGHT WITH HOOK

GIROFARI LED
FEUX DE DETRESSE

ΚΩΔΙΚΟΣ/Code	00018414
ΤΥΠΟΣ/ Type	ΦΑΡΟΣ ΜΙΝΙ ΚΡΕΜΑΣΤΟΣ ΚΑΙ ΜΕ ΜΑΓΝΗΤΙΚΗ ΒΑΣΗ ΜΠΑΤΑΡΙΑΣ ΜΕ 4 ΛΕΙΤΟΥΡΓΙΕΣ / Mini LED Warning light with hook and magnet 4 functions
ΤΑΣΗ/Voltage	3 Μπαταρίες AAA
ΥΨΟΣ / Total height	38mm
Διάμ. βάσης / Base	Φ80mm
ΛΕΙΤΟΥΡΓΙΑ/ Function	Περιστροφική ή SOS αναλαμπή, λευκό φως Rotating single or SOS flashing (white light)
Πληροφορίες	Με μαγνητική βάση και γάντζο. Εργασία σε θερμοκρασία -40C/+80C.
Τιμή/Price	10,00



ΦΑΡΟΙ ΧΑΜΗΛΟΥ ΠΡΟΦΙΛ LED LED WARNING LIGHTS LOW PROFILE 

GIROFARI LED
FEUX DE DETRESSE

ΚΩΔΙΚΟΣ/Code	00018490		
ΤΥΠΟΣ/ Type	ΦΑΡΟΣ ΧΑΜΗΛΟΥ ΠΡΟΦΙΛ LED ΜΕ ΤΑΧΥΣΥΝΔΕΣΜΟ ΣΤΗΝ ΕΥΚΑΜΠΤΗ ΒΑΣΗ / Warning light low profile with flexible base and fast connector		
ΤΑΣΗ/Voltage	12-24V		
LEDS	45 τεμάχια *0,5w		
ΥΨΟΣ / Height	150mm		
Φ ΤΡΥΠΑ / Hole	108mm	Φ ΤΡΥΠΑ / Hole	24mm
ΠΙΣΤΟΠΟΙΗΣΗ/Certif.	ECE R65+R10, IP65		
ΛΕΙΤΟΥΡΓΙΑ/ Function	Περιστροφική ή Διπλή αναλαμπή (με επιλογή) Rotating single or double flashing (selectable)		
Πληροφορίες	Με εύκαμπτη βάση. Εργασία σε θερμοκρασία -30C/+60C. Προστασία αντίστροφης πολικότητας.		
Τιμή/Price	33,00		



ΦΑΡΟΙ ΧΑΜΗΛΟΥ ΠΡΟΦΙΛ ΔΕΣΜΗΣ LED LED WARNING LIGHTS LOW PROFILE 

GIROFARI LED
FEUX DE DETRESSE

ΚΩΔΙΚΟΣ/Code	00018417		
ΤΥΠΟΣ/ Type	ΦΑΡΟΣ ΧΑΜΗΛΟΥ ΠΡΟΦΙΛ ΔΕΣΜΗΣ LED ΜΕ ΕΥΚΑΜΠΤΗ ΒΑΣΗ / LED Warning light low profile with flexible base		
ΤΑΣΗ/Voltage	12-24V		
LEDS	45 τεμάχια *0,5w		
ΥΨΟΣ / Height	150mm		
Ø ext. diameter	108mm	Φ ΤΡΥΠΑ / Hole	24mm
ΠΙΣΤΟΠΟΙΗΣΗ/Certif.	ECE R65+R10, IP65		
ΛΕΙΤΟΥΡΓΙΑ/ Function	Περιστροφική ή Διπλή αναλαμπή (με επιλογή) Rotating single or double flashing (selectable)		
Πληροφορίες	Με εύκαμπτη βάση. Εργασία σε θερμοκρασία -30C/+60C. Προστασία αντίστροφης πολικότητας.		
Τιμή/Price	30,00		



ΚΩΔΙΚΟΣ/Code	00018418		
ΤΥΠΟΣ/ Type	ΦΑΡΟΣ ΧΑΜΗΛΟΥ ΠΡΟΦΙΛ ΔΕΣΜΗΣ LED ΜΕ ΜΑΓΝΗΤΙΚΗ ΒΑΣΗ / LED Warning light low profile with magnet base		
ΤΑΣΗ/Voltage	12-24V		
LEDS	45 τεμάχια *0,5w		
ΥΨΟΣ / Height	150mm		
Ø ext. diameter	108mm	Φ ΤΡΥΠΑ / Hole	24mm
ΠΙΣΤΟΠΟΙΗΣΗ/Certif.	ECE R65+R10, IP65		
ΛΕΙΤΟΥΡΓΙΑ/ Function	Περιστροφική ή Διπλή αναλαμπή (με επιλογή) Rotating single or double flashing (selectable)		
Πληροφορίες	Με μαγνητική βάση. Εργασία σε θερμοκρασία -30C/+60C. Προστασία αντίστροφης πολικότητας.		
Τιμή/Price	33,50		



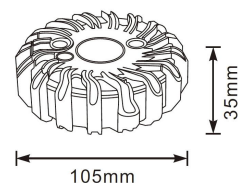
ΦΑΡΟΙ ΠΡΟΕΙΔΟΠΟΙΗΣΗΣ LED

BEACONS LED WARNING LIGHTS

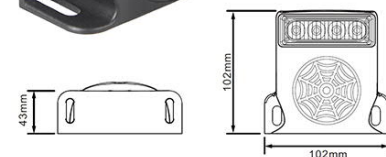


GIROFARI LED
FEUX DE DETRESSE

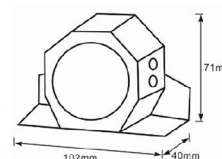
ΚΩΔΙΚΟΣ/Code	00016988
ΤΥΠΟΣ/ Type	ΦΑΡΟΙ ΕΔΑΦΟΥΣ ΠΡΟΕΙΔΟΠΟΙΗΣΗΣ ΑΤΥΧΗΜΑΤΟΣ 4 ΤΕΜΑΧΙΑ ΒΑΛΙΤΣΑΚΙ LED LED Traffic flare emergency warning lights 4pcs in plastic case
ΑΣΗ/Voltage	12V
Ισχύς/Power	3,7V/750mAh
LEDS	3 τεμάχια λευκά (φώς εργασίας), 16 πορτοκαλί (προειδοποίησης)
ΠΙΣΤΟΠΟΙΗΣΗ/ Certification	RoHS, CE, IP56
ΛΕΙΤΟΥΡΓΙΑ/ Function	Φάρος προειδοποίησης ατυχήματος & Φώς εργασίας. 10 Διαφορετικά προγράμματα λειτουργίας. / 10 different flashing-lighting programmes (selectable)
Πληροφορίες	Εργασία σε θερμοκρασία -30C/+50C. Προστασία αντίστροφης πολικότητας.
Τιμή/Price	64,38



ΚΩΔΙΚΟΣ/Code	00016990
ΤΥΠΟΣ/ Type	ΦΑΡΟΣ LED ΜΕ ΣΕΙΡΗΝΑ ΟΠΙΣΘΕΝ 102db ΒΙΔΩΤΟΣ / LED Warning beacon with alarm 102db and screws
Lumens	200
ΤΑΣΗ/Voltage	12-80V
Ισχύ Σειρήνας/decibel	102db
LEDS	4 τεμάχια (3535)
ΠΙΣΤΟΠΟΙΗΣΗ/ Certification	ECE R65+R10, IP65
ΛΕΙΤΟΥΡΓΙΑ/ Function	5 λειτουργίες. 1. Φάρος και Σειρήνα μαζί, 2. Μόνο Φάρος, 3. Μόνο Σειρήνα, 4. Νυχτερινή λειτουργία μόνο Φάρου, 5. Νυχτερινή λειτουργία Φάρου και Σειρήνας. (με επιλογή) / 5 programmes (selectable)
Πληροφορίες	Εργασία σε θερμοκρασία -30C/+50C. Προστασία αντίστροφης πολικότητας.
Τιμή/Price	22,20



ΚΩΔΙΚΟΣ/Code	00014957
ΤΥΠΟΣ/ Type	ΣΕΙΡΗΝΑ Backup alarm
ΤΑΣΗ/Voltage	12-80V
Decibel	107dB
Τιμή/Price	10,54



ΒΑΣΕΙΣ ΦΑΡΩΝ ΠΡΟΕΙΔΟΠΟΙΗΣΗΣ

BEACON'S HOLDERS

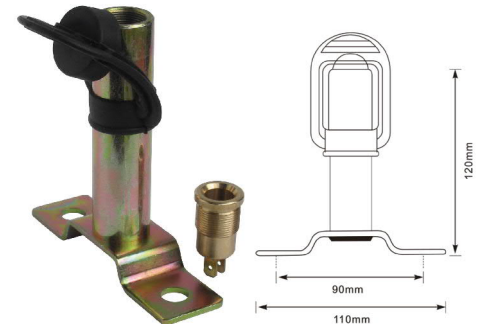


PIANTONI PER GIROFARI
SUPPORTS DE BALISE

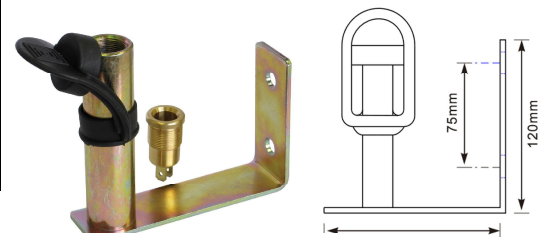
ΚΩΔΙΚΟΣ CODE	Περιγραφή Description	Διαστάσεις Dimensions	ΤΙΜΗ. Price
00014960	ΒΑΣΗ ΦΑΡΟΥ ΙΣΙΑ ΜΕ ΠΑΣΟ Warning light socket straight with thread	Φ21mm L=106mm	5,50



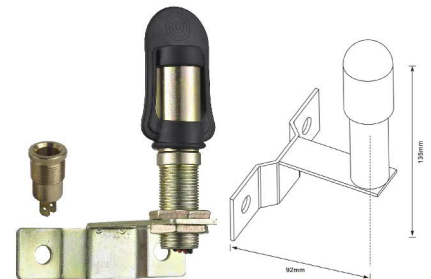
ΚΩΔΙΚΟΣ CODE	Περιγραφή Description	Διαστάσεις Dimensions	ΤΙΜΗ. Price
00014961	ΒΑΣΗ ΦΑΡΟΥ ΙΣΙΑ ΜΕ ΒΙΔΩΤΗ Warning light socket straight	ΤΡΥΠΑ-ΤΡΥΠΑ 90mm L=120mm	6,50



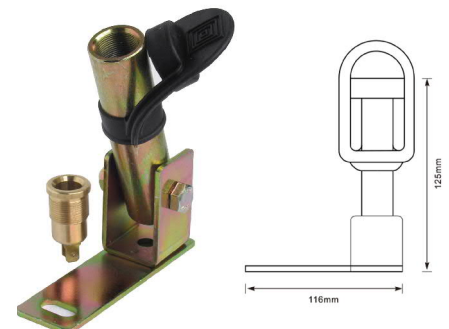
ΚΩΔΙΚΟΣ CODE	Περιγραφή Description	Διαστάσεις Dimensions	ΤΙΜΗ. Price
00014962	ΒΑΣΗ ΦΑΡΟΥ ΓΩΝΙΑ ΒΙΔΩΤΗ Warning light angle socket	ΤΡΥΠΑ-ΤΡΥΠΑ 75mm L=120mm ΜΗΚΟΣ 105mm	6,50



ΚΩΔΙΚΟΣ CODE	Περιγραφή Description	Διαστάσεις Dimensions	ΤΙΜΗ. Price
00014963	ΒΑΣΗ ΦΑΡΟΥ ΓΩΝΙΑ ΒΙΔΩΤΗ ΜΕ ΠΑΣΟ Warning light socket with base and thread	ΜΗΚΟΣ 92mm L=135mm	7,22



ΚΩΔΙΚΟΣ CODE	Περιγραφή Description	Διαστάσεις Dimensions	ΤΙΜΗ. Price
00014964	ΒΑΣΗ ΦΑΡΟΥ ΑΝΑΔΙΠΛΟΥΜΕΝΗ Warning light socket foldable	ΜΗΚΟΣ 116mm L=125mm	6,50



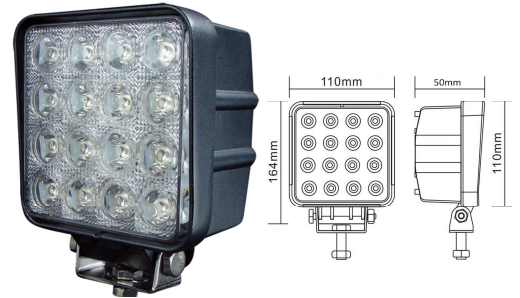
ΠΡΟΒΟΛΕΙΣ ΕΡΓΑΣΙΑΣ LED

LED WORKING LIGHTS



FARI LAVORO A LED
FEUX DE TRAVAIL A LED

ΚΩΔΙΚΟΣ/Code	00014954
ΤΥΠΟΣ/ Type	ΠΡΟΒΟΛΕΑΣ ΕΡΓΑΣΙΑΣ LED ΤΕΤΡΑΓΩΝΟΣ LED working light
ΤΑΣΗ/Voltage	12V 3A / 24V 1,5A
LEDS	16 τεμάχια* 3w High Intensity
Ισχύς/Power	48W
Lumens	3300 (spot)
Πληροφορίες/Info	Σώμα αλουμινίου Aluminium body
Τιμή/Price	12,00



ΚΩΔΙΚΟΣ/Code	00014955
ΤΥΠΟΣ/ Type	ΠΡΟΒΟΛΕΑΣ ΕΡΓΑΣΙΑΣ LED ΤΕΤΡΑΓΩΝΟΣ LED working light
ΤΑΣΗ/Voltage	12V 1,7A / 24V 0,9A
LEDS	9 τεμάχια* 3w High Intensity
Ισχύς/Power	27W
Lumens	1800 (spot)
Πληροφορίες/Info	Σώμα αλουμινίου Aluminium body
Τιμή/Price	9,44



ΚΩΔΙΚΟΣ/Code	00014956
ΤΥΠΟΣ/ Type	ΠΡΟΒΟΛΕΑΣ ΕΡΓΑΣΙΑΣ LED ΣΤΡΟΓΓΥΛΟΣ LED working light
ΤΑΣΗ/Voltage	12V 1,7A / 24V 0,9A
LEDS	9 τεμάχια* 3w High Intensity
Ισχύς/Power	27W
Lumens	1800 (spot)
Πληροφορίες/Info	Σώμα αλουμινίου Aluminium body
Τιμή/Price	8,50



ΚΩΔΙΚΟΣ/Code	00015269
ΤΥΠΟΣ/ Type	ΠΡΟΒΟΛΕΑΣ ΕΡΓΑΣΙΑΣ LED ΟΒΑΛ LED working light
ΤΑΣΗ/Voltage	12V 1,7A / 24V 0,9A
LEDS	8 τεμάχια* 3w High Intensity
Ισχύς/Power	24W
Lumens	1660 (spot)
Πληροφορίες/Info	Σώμα αλουμινίου Aluminium body
Τιμή/Price	14,76



ΠΡΟΒΟΛΕΙΣ ΕΡΓΑΣΙΑΣ LED

LED WORKING LIGHTS



FARI LAVORO A LED
FEUX DE TRAVAIL A LED

ΚΩΔΙΚΟΣ/Code	00018421
ΤΥΠΟΣ/ Type	ΠΡΟΒΟΛΕΑΣ ΕΡΓΑΣΙΑΣ LED ΤΕΤΡΑΓΩΝΟΣ LED working light
ΤΑΣΗ/Voltage	12V 1,7A, 24V 0,9A
LEDS	6 τεμάχια*3w High Intensity
Ισχύς/Power	18W
Lumens	1200 (spot)
ΠΙΣΤΟΠΟΙΗΣΗ/ Certification	IP67
Πληροφορίες/Info	Σώμα αλουμινίου. Λειτουργία -20C με +40C Aluminium body
Τιμή/Price	13,50



ΚΩΔΙΚΟΣ/Code	00018419
ΤΥΠΟΣ/ Type	ΠΡΟΒΟΛΕΑΣ ΕΡΓΑΣΙΑΣ LED ΣΤΡΟΓΓΥΛΟΣ LED working light
ΤΑΣΗ/Voltage	12V 1,7A, 24V 0,9A
LEDS	8 τεμάχια*3w High Intensity
Ισχύς/Power	24W
Lumens	1200 (spot)
Πληροφορίες/Info	Σώμα αλουμινίου Aluminium body
Τιμή/Price	9,60



ΚΩΔΙΚΟΣ/Code	00018420
ΤΥΠΟΣ/ Type	ΠΡΟΒΟΛΕΑΣ ΕΡΓΑΣΙΑΣ LED ΣΤΡΟΓΓΥΛΟΣ LED working light
ΤΑΣΗ/Voltage	12V 1,7A, 24V 0,9A
LEDS	14 τεμάχια*3w High Intensity
Ισχύς/Power	42W
Lumens	2900 (spot)
ΠΙΣΤΟΠΟΙΗΣΗ/ Certification	IP67
Πληροφορίες/Info	Σώμα αλουμινίου. Λειτουργία -40C με +60C Aluminium body
Τιμή/Price	13,50



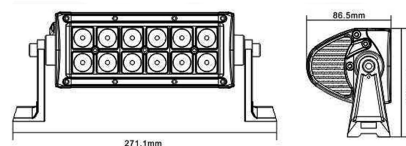
ΠΡΟΒΟΛΕΙΣ ΕΡΓΑΣΙΑΣ ΜΠΑΡΑ LED

LED WORKING BAR LIGHTS

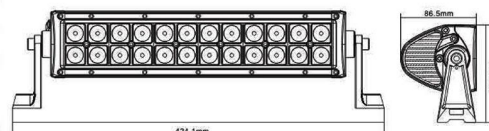


FARI LAVORO A LED
FEUX DE TRAVAIL A LED

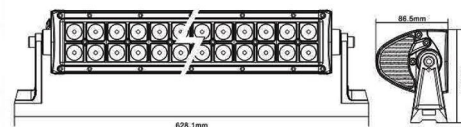
ΚΩΔΙΚΟΣ/Code	00014951
ΤΥΠΟΣ/ Type	ΠΡΟΒΟΛΕΑΣ ΕΡΓΑΣΙΑΣ LED ΜΠΑΡΑ LED working light bar
ΤΑΣΗ/Voltage	9-32V
LEDS	12 τεμάχια*3w Cree
Ισχύς/Power	36W
Lumens	2520 (spot)
Πληροφορίες/Info	Σώμα αλουμινίου με 2 βάσεις. Aluminium body
Τιμή/Price	20,50



ΚΩΔΙΚΟΣ/Code	00014952
ΤΥΠΟΣ/ Type	ΠΡΟΒΟΛΕΑΣ ΕΡΓΑΣΙΑΣ LED ΜΠΑΡΑ LED working light bar
ΤΑΣΗ/Voltage	9-32V
LEDS	24 τεμάχια*3w Cree
Ισχύς/Power	72W
Lumens	5040 (spot)
Πληροφορίες/Info	Σώμα αλουμινίου με 2 βάσεις. Aluminium body
Τιμή/Price	37,50



ΚΩΔΙΚΟΣ/Code	00014953
ΤΥΠΟΣ/ Type	ΠΡΟΒΟΛΕΑΣ ΕΡΓΑΣΙΑΣ LED ΜΠΑΡΑ LED working light bar
ΤΑΣΗ/Voltage	9-32V
LEDS	40 τεμάχια*3w Cree
Ισχύς/Power	120W
Lumens	8400 (spot)
Πληροφορίες/Info	Σώμα αλουμινίου με 2 βάσεις. Aluminium body
Τιμή/Price	61,05



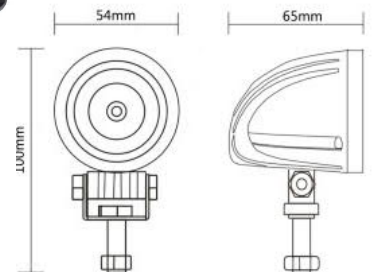
🇬🇷 ΠΡΟΒΟΛΕΙΣ LED ΔΕΣΜΗΣ

LED FLOODLIGHT SPOT 🇬🇧

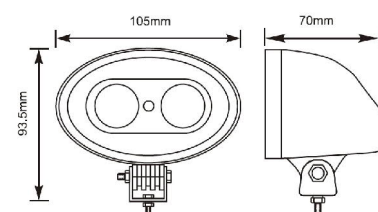
ΚΩΔΙΚΟΣ/Code	00016975
ΤΥΠΟΣ/ Type	ΠΡΟΒΟΛΕΑΣ LED ΔΕΣΜΗΣ ΤΕΤΡΑΓΩΝΟΣ LED flood light
ΤΑΣΗ/Voltage	12V 3A, 24V 1,5A
LEDS	16 τεμάχια*3w High Intensity
Ισχύς/Power	48W
Lumens	3300
ΠΙΣΤΟΠΟΙΗΣΗ/ Certification	IP65, R10, Διάρκεια ζωής 20000hr
Πληροφορίες/Info	Σώμα αλουμινίου / μαγνητική βάση Aluminium body / magnetic base
Τιμή/Price	22,76



ΚΩΔΙΚΟΣ/Code	00016960
ΤΥΠΟΣ/ Type	ΠΡΟΒΟΛΕΑΣ LED ΔΕΣΜΗΣ ΣΤΡΟΓΓΥΛΟΣ ROUND LED flood light
ΤΑΣΗ/Voltage	9-30V
Ισχύς/Power	10W
Lumens	700
ΠΙΣΤΟΠΟΙΗΣΗ/ Certification	R10 ROHS, IP67
Πληροφορίες/Info	Σώμα αλουμινίου / Φακός Πολυκαρβονικό Aluminium body / Polycarbonate glass
Τιμή/Price	8,88



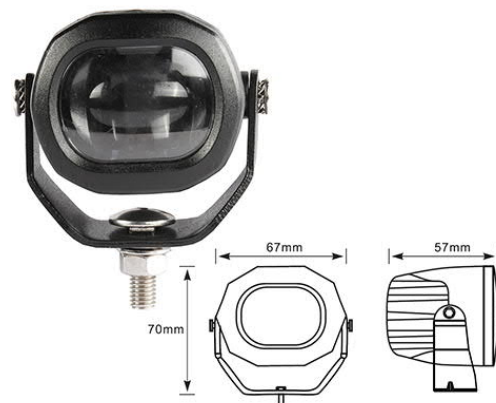
ΚΩΔΙΚΟΣ/Code	00016961
ΤΥΠΟΣ/ Type	ΠΡΟΒΟΛΕΑΣ LED ΔΕΣΜΗΣ ΟΒΑΛ OVAL LED flood light
ΤΑΣΗ/Voltage	9-30V
Ισχύς/Power	20W
Lumens	1300
ΠΙΣΤΟΠΟΙΗΣΗ/ Certification	R10 ROHS, IP67
Πληροφορίες/Info	Σώμα αλουμινίου / Φακός Πολυκαρβονικό Aluminium body / Polycarbonate glass
Τιμή/Price	8,60



ΠΡΟΒΟΛΕΙΣ LED ΠΡΟΕΙΔΟΠΟΙΗΣΗΣ

LED WARNING LIGHTS

ΚΩΔΙΚΟΣ/Code	00016962 (R10 ROHS, IP67)
ΤΥΠΟΣ/ Type ΠΙΣΤΟΠΟΙΗΣΗ/ Certification	ΠΡΟΒΟΛΕΑΣ ΣΤΡΟΓΓΥΛΟΣ ΠΡΟΕΙΔΟΠΟΙΗΣΗΣ ΚΟΚΚΙΝΗΣ ΓΡΑΜΜΗΣ/ R10, ROHS, IP67 LED warning light spot red line
ΤΑΣΗ/Voltage	9-30V
Πληροφορίες/Info	Σώμα αλουμινίου / Φακός Πολυκαρβονικό Aluminium body / Polycarbonate glass
Τιμή/Price	16,65



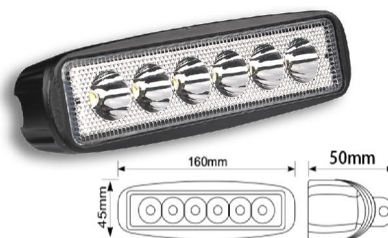
ΚΩΔΙΚΟΣ/Code	00016963 (R10 ROHS, IP67)
ΤΥΠΟΣ/ Type ΠΙΣΤΟΠΟΙΗΣΗ/ Certification	ΠΡΟΒΟΛΕΑΣ ΜΠΑΡΑ ΠΡΟΕΙΔΟΠΟΙΗΣΗΣ ΚΟΚΚΙΝΗΣ ΓΡΑΜΜΗΣ / R10, ROHS, IP67 LED warning light bar red line
ΤΑΣΗ/Voltage	9-30V
Πληροφορίες/Info	Σώμα αλουμινίου / Φακός Πολυκαρβονικό Aluminium body / Polycarbonate glass
Τιμή/Price	11,10



ΦΩΤΙΣΤΙΚΟ ΗΜΕΡΑΣ LED ΜΠΑΡΑ

LED DAY LIGHT BAR

ΚΩΔΙΚΟΣ/Code	00016997 (EMC,R10 ,Rohs, IP67)
ΤΥΠΟΣ/ Type	ΦΩΣ ΗΜΕΡΑΣ ΜΠΑΡΑ LED /LED day light bar
ΤΑΣΗ/Voltage	12-30V
LEDS	6 τεμάχια* 3w Cree, 6000-6500K
Ισχύς/Power	18W
Lumens	1200
Πληροφορίες	Σώμα αλουμινίου, Καλώδιο 45cm
Τιμή/Price	7,80



ΠΡΟΒΟΛΕΑΣ LED ΕΡΓΑΣΙΑΣ ΜΠΑΤΑΡΙΑ

RECHARGABLE LED TORCH LIGHT

ΚΩΔΙΚΟΣ/Code	00016991 (CE,RoHS,IP44,IK05 Impact resistant)
ΤΥΠΟΣ/ Type	ΠΡΟΒΟΛΕΑΣ LED ΕΡΓΑΣΙΑΣ ΜΠΑΤΑΡΙΑΣ ΜΕ POWERBANK ΚΑΙ ΗΧΕΙΑ BLUETOOTH Rechargable LED torch light with powerbank and bluetooth speakers
ΤΑΣΗ/Voltage	3,7V 2800mAh
Lumens	700 (2,5 ώρες), 350 (5 ώρες λειτουργίας)
Πληροφορίες/Info	Προβολέας 20m, ρύθμιση προβολέα 180o, ρύθμιση βάσης 140o, PowerBank, Bluetooth 4,2 ηχεία 5w 90db.Φόρτιση 4hr, περιλαμβάνεται φορτιστής αυτοκινήτου 4hr charging / car charger included
Τιμή/Price	34,96





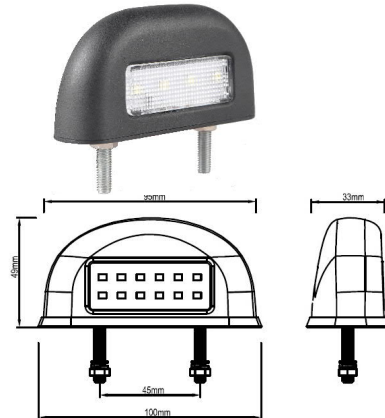
ΦΩΤΙΣΤΙΚΑ ΡΥΜΟΥΛΚΟΥΜΕΝΟΥ LED ΒΙΔΩΤΑ

TRAILER LIGHTS LED WITH THREAD

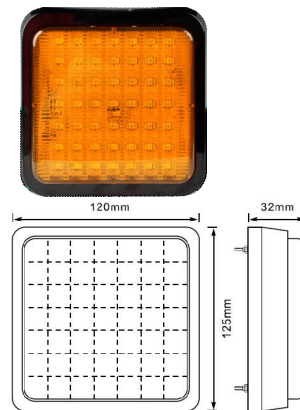
TRAILER LIGHTS LED



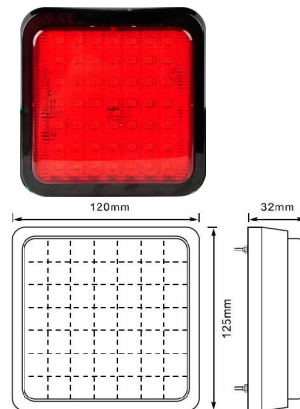
ΚΩΔΙΚΟΣ/Code	00016976 (IP65, R4)
ΤΥΠΟΣ/ Type	ΦΩΤΙΣΤΙΚΟ ΠΙΝΑΚΙΔΑΣ ΡΥΜΟΥΛΚΟΥΜΕΝΟΥ LED ΒΙΔΩΤΟ LED license plate light with thread
LEDS	12
ΤΑΣΗ/Voltage	10-30V
Πληροφορίες	Με ντίζα, βιδωτό /Καλώδιο 35cm για την σύνδεση.
Τιμή/Price	3,11



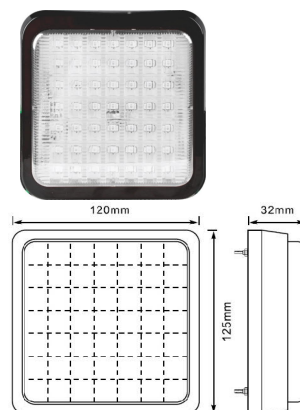
ΚΩΔΙΚΟΣ/Code	00016977 (IP65, CE, RoHS)
ΤΥΠΟΣ/ Type	ΦΩΤΙΣΤΙΚΟ ΦΛΑΣ-ΚΑΤΕΥΘΥΝΣΗΣ ΠΟΡΤΟΚΑΛΙ ΡΥΜΟΥΛΚΟΥΜΕΝΟΥ LED ΒΙΔΩΤΟ Square rear led module (Indicator, orange) with thread
Ισχύς/Power	13,8V,0,38A/28V, 0,28A
ΤΑΣΗ/Voltage	10-24V
Πληροφορίες	Με ντίζα, βιδωτό /Καλώδιο 35cm για την σύνδεση. Ακρυλικό καπάκι φωτιστικού υψηλής αντοχής.
Τιμή/Price	10,99



ΚΩΔΙΚΟΣ/Code	00016978 (IP65, CE, RoHS)
ΤΥΠΟΣ/ Type	ΦΩΤΙΣΤΙΚΟ ΣΤΟΠ-ΟΓΚΟΥ ΚΟΚΚΙΝΟ ΡΥΜΟΥΛΚΟΥΜΕΝΟΥ LED ΒΙΔΩΤΟ Square rear led module (Stop-Tail, red) with thread
Ισχύς/Power	13,8V,0,38A/28V, 0,28A/ΟΓΚΟΥ 0,04A
ΤΑΣΗ/Voltage	10-24V
Πληροφορίες	Με ντίζα, βιδωτό /Καλώδιο 35cm για την σύνδεση. Ακρυλικό καπάκι φωτιστικού υψηλής αντοχής.
Τιμή/Price	10,99



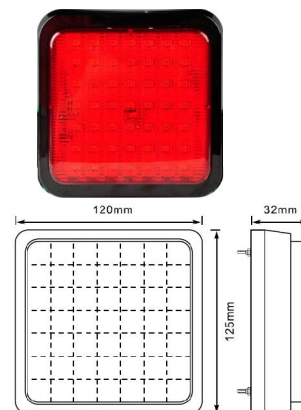
ΚΩΔΙΚΟΣ/Code	00016979 (IP65, CE, RoHS)
ΤΥΠΟΣ/ Type	ΦΩΤΙΣΤΙΚΟ ΟΠΙΣΘΕΝ ΛΕΥΚΟ ΡΥΜΟΥΛΚΟΥΜΕΝΟΥ LED ΒΙΔΩΤΟ Square rear led module (Reverse, white) with thread
Ισχύς/Power	13,8V,0,31A/28V, 0,17A/
ΤΑΣΗ/Voltage	10-24V
Πληροφορίες	Με ντίζα, βιδωτό /Καλώδιο 35cm για την σύνδεση. Ακρυλικό καπάκι φωτιστικού υψηλής αντοχής.
Τιμή/Price	10,99



ΦΩΤΙΣΤΙΚΑ ΡΥΜΟΥΛΚΟΥΜΕΝΟΥ LED ΒΙΔΩΤΑ
TRAILER LIGHTS LED WITH THREAD

TRAILER LIGHTS LED 

ΚΩΔΙΚΟΣ/Code	00016980 (IP65, CE, RoHS)
ΤΥΠΟΣ/ Type	ΦΩΤΙΣΤΙΚΟ ΟΜΙΧΛΗΣ ΚΟΚΚΙΝΟ ΡΥΜΟΥΛΚΟΥΜΕΝΟΥ ΒΙΔΩΤΟ Square rear led module (Stop-Tail, red) with thread
Ισχύς/Power	13,8V,0,42A/28V, 0,21A
ΤΑΣΗ/Voltage	10-24V
Πληροφορίες	Με ντίζα, βιδωτό /καλώδιο 35cm για την σύνδεση. Ακρυλικό καπάκι φωτιστικού υψηλής αντοχής.
Τιμή/Price	10,99



ΦΩΤΑ ΡΥΜΟΥΛΚΟΥΜΕΝΟΥ LED

TRAILER LIGHTS LED 

ΚΙΤ FANALI AL LED PER RIMORCHIO
LED D'ARRET DE RIMORQUE

ΚΩΔΙΚΟΣ/Code	00015268
ΤΥΠΟΣ/ Type	ΦΑΝΑΡΙ ΠΙΣΩ 75LED LED back lights 75 led for trucks, tractors etc
ΤΑΣΗ/Voltage	12-24V
ΠΙΣΤΟΠΟΙΗΣΗ / Certif	IP 65
Διαστάσεις/Dim.	Μήκος 263mm Ύψος 92mm Βάθος 30mm
Λειτουργία	Όπισθεν, κατεύθυνσης (Flash), Φρένου, Πορείας
Τιμή/Price	16,30



ΚΩΔΙΚΟΣ/Code	00015444
ΤΥΠΟΣ/ Type	ΠΛΕΥΡΙΚΑ ΦΩΤΑ ΘΕΣΗΣ-ΟΓΚΟΥ ΣΕΤ Side double led lights
ΤΑΣΗ/Voltage	12V
ΠΙΣΤΟΠΟΙΗΣΗ / Certif	IP 65
LEDS	6 ΣΕ ΚΑΘΕ ΠΛΕΥΡΑ 6 in each side
Τιμή/Price	12,76

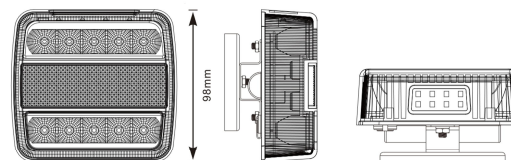


ΦΩΤΑ ΣΤΟΠ ΡΥΜΟΥΛΚΟΥΜΕΝΟΥ LED

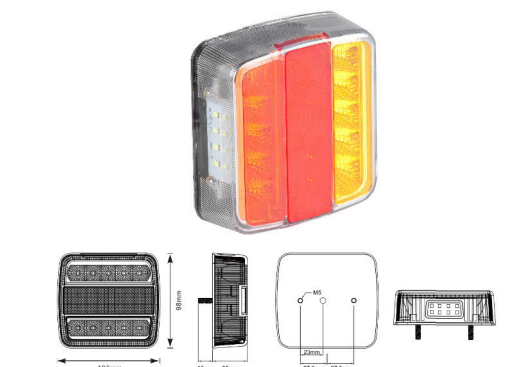
TRAILER STOP LIGHTS LED



ΚΩΔΙΚΟΣ/Code	00014958
ΤΥΠΟΣ/ Type	ΦΩΤΑ ΣΤΟΠ ΡΥΜΟΥΛΚΟΥΜΕΝΟΥ LED ΜΑΓΝΗΤΙΚΑ / LED trailer stop lights with magnet
ΠΙΣΤΟΠΟΙΗΣΗ / Certif.	IP 65
ΚΑΛΩΔΙΟ/Cable	Από φανάρι σε φανάρι 2,5mt Από φανάρια σε φίσα σύνδεσης 7,5mt
ΛΕΙΤΟΥΡΓΙΑ	Όπισθεν, κατεύθυνσης (Flash), Φρένου, Φωτισμός πινακίδας
Τιμή/Price	30,00



ΚΩΔΙΚΟΣ/Code	00014959
ΤΥΠΟΣ/ Type	ΦΩΤΑ ΣΤΟΠ ΡΥΜΟΥΛΚΟΥΜΕΝΟΥ LED ΒΙΔΩΤΑ ΜΕ ΝΤΙΖΑ / LED trailer stop lights with thread
ΠΙΣΤΟΠΟΙΗΣΗ / Certif.	IP 65
ΚΑΛΩΔΙΟ/Cable	35cm σε κάθε φανάρι για την σύνδεση
ΛΕΙΤΟΥΡΓΙΑ	Όπισθεν, κατεύθυνσης (Flash), Φρένου, Φωτισμός πινακίδας
Τιμή/Price	8,00



ΚΩΔΙΚΟΣ/Code	00015804
ΤΥΠΟΣ/ Type	ΦΩΤΑ ΣΤΟΠ ΡΥΜΟΥΛΚΟΥΜΕΝΟΥ LED ΒΙΔΩΤΑ ΒΤ ΕΦΕ / LED trailer stop lights with thread with flash effect HD
ΤΑΣΗ/Voltage	12/24v
ΠΙΣΤΟΠΟΙΗΣΗ / Certif.	IP 65
ΛΕΙΤΟΥΡΓΙΑ	Όπισθεν, κατεύθυνσης (Flash με εφέ), Φρένου, Φωτισμός πινακίδας
Καλώδιο	Καλώδιο 35cm για την σύνδεση
Τιμή/Price	20,50



ΦΩΤΑ ΠΙΣΩ ΦΟΡΤΗΓΟΥ LED

TRUCK REAR MODULE



ΚΩΔΙΚΟΣ/Code	00017854		
ΤΥΠΟΣ/ Type	ΦΑΝΑΡΙ ΣΤΡΟΓΓΥΛΟ ΟΠΙΣΘΕΝ ΠΙΣΩ ΦΟΡΤΗΓΟΥ / Truck rear led module (Indicator, white)		
ΤΑΣΗ/Voltage	24v		
LEDS	20		
ΥΨΟΣ / Height	47,5mm	Ø ext. diameter	142mm
ΠΡΟΣΑΡΜΟΓΗ	Με 2 ντίζες Μ6, βιδωτό.		
ΠΙΣΤΟΠΟΙΗΣΗ / Certif.	IP65, CE, RoHS		
ΚΑΛΩΔΙΟ	Καλώδιο 18cm για την σύνδεση.		
ΛΕΙΤΟΥΡΓΙΑ	ΟΠΙΣΘΕΝ, ΠΟΡΕΙΑΣ, ΣΤΟΠ		
ΠΛΗΡΟΦΟΡΙΕΣ	ΑΚΡΥΛΙΚΟ ΚΑΠΑΚΙ ΦΩΤΙΣΤΙΚΟΥ ΥΨΗΛΗΣ ΑΝΤΟΧΗΣ		
Τιμή/Price	10,54		



ΦΩΤΑ ΠΙΣΩ ΦΟΡΤΗΓΟΥ LED

TRUCK REAR MODULE

KIT FANALI AL LED PER RIMORCHIO
LED D'ARRET DE RIMORQUE

ΚΩΔΙΚΟΣ/Code	00017853		
ΤΥΠΟΣ/ Type	ΦΑΝΑΡΙ ΣΤΡΟΓΓΥΛΟ ΦΛΑΣ ΠΙΣΩ ΦΟΡΤΗΓΟΥ / Truck rear led module (Indicator, orange)		
ΤΑΣΗ/Voltage	24v		
LEDS	20		
ΥΨΟΣ / Height	47,5mm	Ø ext. diameter	142mm
ΠΡΟΣΑΡΜΟΓΗ	Με 2 ντίζες Μ6, βιδωτό.		
ΠΙΣΤΟΠΟΙΗΣΗ / Certif.	IP65, CE, RoHS		
ΚΑΛΩΔΙΟ	Καλώδιο 18cm για την σύνδεση.		
ΛΕΙΤΟΥΡΓΙΑ	ΦΛΑΣ, ΠΟΡΕΙΑΣ, ΣΤΟΠ		
ΠΛΗΡΟΦΟΡΙΕΣ	ΑΚΡΥΛΙΚΟ ΚΑΠΑΚΙ ΦΩΤΙΣΤΙΚΟΥ ΥΨΗΛΗΣ ΑΝΤΟΧΗΣ		
Τιμή/Price	10,54		

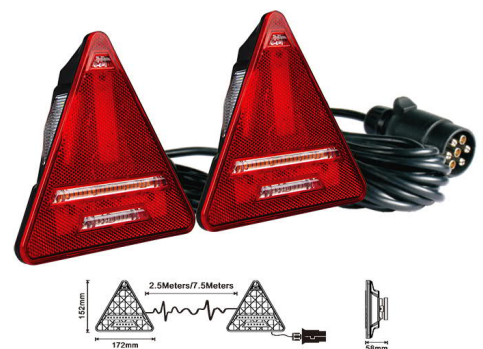


ΦΩΤΑ ΣΤΟΠ ΡΥΜΟΥΛΚΟΥΜΕΝΟΥ LED

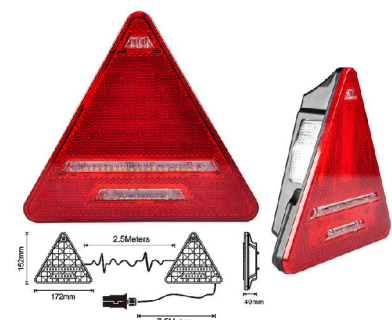
TRAILER STOP LIGHTS LED

KIT FANALI AL LED PER RIMORCHIO
LED D'ARRET DE RIMORQUE

ΚΩΔΙΚΟΣ/Code	00018415		
ΤΥΠΟΣ/ Type	ΦΩΤΑ ΣΤΟΠ ΡΥΜΟΥΛΚΟΥΜΕΝΟΥ LED ΤΡΙΓΩΝΑ ΜΑΓΝΗΤΙΚΑ ΜΕ ΕΦΕ LED trailer stop lights with magnet		
ΤΑΣΗ/Voltage	12/24v		
ΠΙΣΤΟΠΟΙΗΣΗ / Certif.	IP 67		
ΚΑΛΩΔΙΟ	Από φανάρι σε φανάρι 2,5mt Από φανάρια σε φίσα σύνδεσης 7,5mt		
ΛΕΙΤΟΥΡΓΙΑ	Όπισθεν, κατεύθυνσης ((Flash με εφέ), Φρένου, Φωτισμός πινακίδας, ομίχλης		
Τιμή/Price	45,50		



ΚΩΔΙΚΟΣ/Code	00018416		
ΤΥΠΟΣ/ Type	ΦΩΤΑ ΣΤΟΠ ΡΥΜΟΥΛΚΟΥΜΕΝΟΥ LED ΤΡΙΓΩΝΑ ΒΙΔΩΤΑ ΜΕ ΕΦΕ LED trailer stop lights with thread		
ΤΑΣΗ/Voltage	12/24v		
ΠΡΟΣΑΡΜΟΓΗ	Με ντίζα, βιδωτό. Εμπεριέχεται η φίσα των ηλεκτρικών		
ΠΙΣΤΟΠΟΙΗΣΗ / Certif.	IP 67		
ΚΑΛΩΔΙΟ	Από φανάρι σε φανάρι 2,5mt Από φανάρια σε φίσα σύνδεσης 7,5mt		
ΛΕΙΤΟΥΡΓΙΑ	Όπισθεν, κατεύθυνσης ((Flash με εφέ), Φρένου, Φωτισμός πινακίδας, ομίχλης		
Τιμή/Price	41,00		



ΦΩΤΑ ΟΓΚΟΥ ΡΥΜΟΥΛΚΟΥΜΕΝΟΥ LED

SIDE MARKER LIGHTS LED



ΚΙΤ ΦΑΝΑΛΙ ΑΛ LED PER RIMORCHIO
LED D'ARRET DE RIMORQUE

ΚΩΔΙΚΟΣ/Code	00015263 (IP65)
ΤΥΠΟΣ/ Type	ΦΩΤΑ ΟΓΚΟΥ ΠΟΡΤΟΚΑΛΙ LED LED side marker light Amber
ΤΑΣΗ/Voltage	12-24V
LEDS	6
Τιμή/Price	1,35



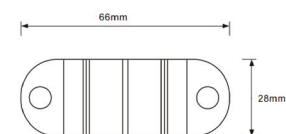
ΚΩΔΙΚΟΣ/Code	00015264 (IP65)
ΤΥΠΟΣ/ Type	ΦΩΤΑ ΟΓΚΟΥ ΚΟΚΚΙΝΟ LED LED side marker light Red
ΤΑΣΗ/Voltage	12-24V
LEDS	6
Τιμή/Price	1,35



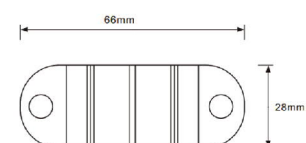
ΚΩΔΙΚΟΣ/Code	00015265 (IP65)
ΤΥΠΟΣ/ Type	ΦΩΤΑ ΟΓΚΟΥ ΛΕΥΚΟ LED LED side marker light White
ΤΑΣΗ/Voltage	12-24V
LEDS	6
Τιμή/Price	1,35



ΚΩΔΙΚΟΣ/Code	00015266 (IP65)
ΤΥΠΟΣ/ Type	ΦΩΤΑ ΟΓΚΟΥ ΚΟΚΚΙΝΟ LED LED side marker light Red
ΤΑΣΗ/Voltage	12-24V
LEDS	2
Τιμή/Price	1,95



ΚΩΔΙΚΟΣ/Code	00015267 (IP65)
ΤΥΠΟΣ/ Type	ΦΩΤΑ ΟΓΚΟΥ ΛΕΥΚΟ LED LED side marker light White
ΤΑΣΗ/Voltage	12-24V
LEDS	2
Τιμή/Price	1,95



STAND ΕΠΙΤΡΑΠΕΖΙΑ ΦΑΡΩΝ & ΦΩΤΙΣΤΙΚΩΝ DISPLAY DESKTOP STANDS

Display desktop stand with LED lights

ΚΩΔΙΚΟΣ/Code	00017528
ΤΥΠΟΣ/ Type	ΣΤΑΝΤ ΕΠΙΤΡΑΠΕΖΙΟ 8 ΠΡΟΒΟΛΕΩΝ LED ΜΕ ΤΡΟΦΟΔΟΤΙΚΟ ΚΑΙ ΔΙΑΚΟΠΤΗ ΔΟΚΙΜΗΣ 610x210x350(Υ)mm / Display desktop stand with 8 LED working lights with power supply and test switch
Τιμή/Price	182,00



ΚΩΔΙΚΟΣ/Code	00017529
ΤΥΠΟΣ/ Type	ΣΤΑΝΤ ΕΠΙΤΡΑΠΕΖΙΟ 7 ΦΑΡΩΝ LED ΜΕ ΤΡΟΦΟΔΟΤΙΚΟ ΚΑΙ ΔΙΑΚΟΠΤΗ ΔΟΚΙΜΗΣ 610x210x350(Υ)mm / Display desktop stand with 7 LED warning lights with power supply and test switch
Τιμή/Price	320,00



ΚΩΔΙΚΟΣ/Code	00017530
ΤΥΠΟΣ/ Type	ΣΤΑΝΤ ΕΠΙΤΡΑΠΕΖΙΟ 6 ΦΩΤΩΝ ΡΥΜΟΥΛΚΟΥΜΕΝΟΥ LED ΜΕ ΤΡΟΦΟΔΟΤΙΚΟ ΚΑΙ ΔΙΑΚΟΠΤΗ ΔΟΚΙΜΗΣ 545x210x270(Υ)mm / Display desktop stand with 6 LED trailer stop lights with power supply and test switch
Τιμή/Price	188,70



* Κάποια είδη βρίσκονται σε αναμονή. Παρακαλούμε ενημερωθείτε για την διαθεσιμότητα.

ΚΩΔΙΚΟΣ/Code	00017531
ΤΥΠΟΣ/ Type	ΜΕΤΑΣΧΗΜΑΤΙΣΤΗΣ 220V ΣΕ 12V ΓΙΑ ΣΤΑΝΤ ΕΠΙΤΡΑΠΕΖΙΟ ΔΟΚΙΜΗΣ / Power supply 220v to 12v for display desktop stand
Τιμή/Price	17,76



ΚΩΔΙΚΟΣ/Code	00017532
ΤΥΠΟΣ/ Type	ΔΙΑΚΟΠΤΗΣ ΟΝ/OFF 12V ΓΙΑ ΣΤΑΝΤ ΕΠΙΤΡΑΠΕΖΙΟ ΔΟΚΙΜΗΣ / Power switch 12v for display desktop stand
Τιμή/Price	1,00



ΦΙΣ/ΠΡΙΖΑ/ΚΑΛΩΔΙΑ ΓΙΑ ΤΡΕΙΛΕΡ **PLUGS/SOCKET/CABLE FOR TRAILERS**

ΚΩΔΙΚΟΣ/Code	00016982
ΤΥΠΟΣ/ Type	ΦΙΣ ΑΡΣΕΝΙΚΟ 7 ΡΙΝ ΓΙΑ ΤΡΕΙΛΕΡ ΑΛΟΥΜΙΝΙΟΥ Plug for trailer lights male with 7 pins aluminium alloy
Τιμή/Price	3,30



ΚΩΔΙΚΟΣ/Code	00016981
ΤΥΠΟΣ/ Type	ΦΙΣ ΑΡΣΕΝΙΚΟ 7 ΡΙΝ ΓΙΑ ΤΡΕΙΛΕΡ ΠΛΑΣΤΙΚΟ ΜΕ ΚΑΠΑΚΙ Plug for trailer lights male with 7 pins plastic with cover
Τιμή/Price	2,50



ΚΩΔΙΚΟΣ/Code	00016985
ΤΥΠΟΣ/ Type	ΠΡΙΖΑ ΘΗΛΥΚΗ 7 ΡΙΝ ΓΙΑ ΤΡΕΙΛΕΡ ΠΛΑΣΤΙΚΗ ΜΕ ΚΑΠΑΚΙ Socket for trailer lights male with 7 pins plastic with cover
Τιμή/Price	2,20



ΚΩΔΙΚΟΣ/Code	00016986
ΤΥΠΟΣ/ Type	ΤΕΣΤΕΡ ΦΙΣ ΚΑΙ ΚΑΛΩΔΙΩΣΗΣ 7 ΡΙΝ ΓΙΑ ΤΡΕΙΛΕΡ 7 pins trailer plug tester
Τιμή/Price	13,88



ΚΩΔΙΚΟΣ/Code	00016983
ΤΥΠΟΣ/ Type	ΚΑΛΩΔΙΟ 3,5mt ΜΕ ΦΙΣ ΑΡΣΕΝΙΚΑ 7 ΡΙΝ ΓΙΑ ΤΡΕΙΛΕΡ 7 core cable 3,5mt with male plugs for trailer lights
Τιμή/Price	12,00



ΚΩΔΙΚΟΣ/Code	00016984
ΤΥΠΟΣ/ Type	ΚΑΛΩΔΙΟ 7mt ΜΕ ΦΙΣ ΑΡΣΕΝΙΚΑ 7 ΡΙΝ ΓΙΑ ΤΡΕΙΛΕΡ 7 core cable 7mt with male plugs for trailer lights
Τιμή/Price	16,00

ΦΥΤΕΥΤΙΚΗ ΜΗΧΑΝΗ ΧΕΙΡΟΣ
VEGETABLE TRANSPLATER



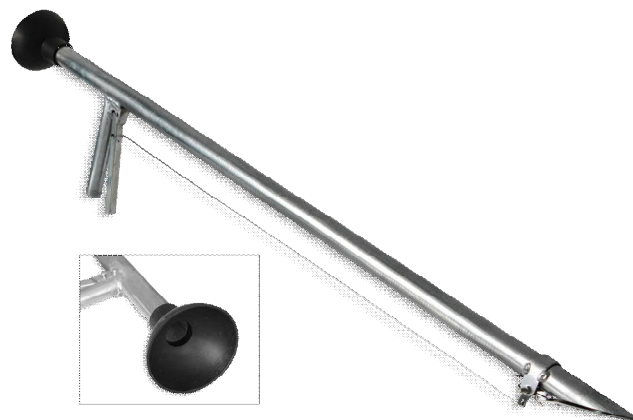
ΚΩΔΙΚΟΣ/Code	00016372
ΤΥΠΟΣ/ Type	ΦΥΤΕΥΤΙΚΗ ΜΗΧΑΝΗ ΛΑΧΑΝΙΚΩΝ ΜΠΑΣΚΙ ΧΕΙΡΟΣ ΜΕ 3 ΓΛΩΣΣΕΣ SS Vegetable transplanter with 3 mouths Stainless steel
ΧΑΡΑΚΤΗΡΙΣΤΙΚΑ	Ανοξείδωτο ατσάλι / μήκος:900mm / εσωτερική διάμετρος:70mm
Τιμή/Price	35,00



ΣΠΑΡΤΙΚΗ ΜΗΧΑΝΗ ΧΕΙΡΟΣ
SOWING TOOL



ΚΩΔΙΚΟΣ/Code	00016373
ΤΥΠΟΣ/ Type	ΣΠΑΡΤΙΚΗ ΜΗΧΑΝΗ ΧΕΙΡΟΣ ΜΠΑΣΚΙ ΓΙΑ ΣΠΟΡΟΥΣ ΣΩΛΗΝΑ SS Sowing tool round Stainless steel
ΧΑΡΑΚΤΗΡΙΣΤΙΚΑ	Ανοξείδωτο ατσάλι / μήκος:900mm / εσωτερική διάμετρος:20mm
Τιμή/Price	12,00



ΛΙΠΑΣΜΑΤΟΔΙΑΝΟΜΕΑΣ-ΣΠΟΡΕΑΣ ΗΛΕΚΤΡΙΚΟΣ ECO+
KNAPSACK ELECTRIC FERTILIZER-SEEDER



ΚΩΔΙΚΟΣ/Code	00013778
ΤΥΠΟΣ/ Type	ΛΙΠΑΣΜΑΤΟΔΙΑΝΟΜΕΑΣ-ΣΠΟΡΕΑΣ ΗΛΕΚΤΡΙΚΟΣ 25ltr eco+ Knapsack electric fertilizer-seeder
ΧΑΡΑΚΤΗΡΙΣΤΙΚΑ	Ρύθμιση έντασης-μήκους ρίψης, Ρύθμιση ποσότητας λιπάσματος ή σπόρου, Συνεχόμενη λειτουργία. Ρίψη λιπάσματος, Ρίψη σπόρων. Ηλεκτροκινητήρας 12v, ισχύς 2,2Amp, αυτονομία 5-8 ώρες, ακτίνα διανομής max 6m.
Τιμή/Price	50,00



Κατάλληλος για θερμοκήπια, μικρούς κήπους και χωράφια.
Μπορεί να δεχθεί διάφορα διαμετρήματα καθώς και pellet.
ΠΡΟΣΟΧΗ !!! απαιτείται καλός καθαρισμός μετά την χρήση.

- Οι μπαταρίες δεν καλύπτονται από εγγύηση
- Batteries not in guarantee



ΡΥΘΜΙΣΗ ΠΟΣΟΤΗΤΑΣ

ΡΥΘΜΙΣΗ ΣΤΡΟΦΩΝ

ΨΕΚΑΣΤΗΡΑΣ ΗΛΕΚΤΡΙΚΟΣ, ΠΛΑΤΗΣ ECO+
KNAPSACK ELECTRIC SPRAYER

SPRAYERS 

ΚΩΔΙΚΟΣ/Code	00009674
ΤΥΠΟΣ/ Type	ΨΕΚΑΣΤΗΡΑΣ ΠΛΑΤΗΣ ΗΛΕΚΤΡΙΚΟΣ 16ltr /8Ah eco+ Knapsack electric sprayer 16ltr /8Ah eco+
ΧΑΡΑΚΤΗΡΙΣΤΙΚΑ	Ρύθμιση έντασης ψεκασμού, ένδειξη στάθμης μπαταρίας, αυτονομία 5-8 ώρες, ψεκασμός και ζιζανοκτονία, διακόπτης ON/OFF, μεταλλική πτυσσόμενη μάνικα. Περιλαμβάνονται 2 μπεκ και φορτιστής.
Τιμή/Price	45,00
ΚΩΔΙΚΟΣ/Code	00016700
ΤΥΠΟΣ/ Type	ΨΕΚΑΣΤΗΡΑΣ ΠΛΑΤΗΣ ΗΛΕΚΤΡΙΚΟΣ 16ltr /12Ah eco+ Knapsack electric sprayer 16ltr /12Ah eco+
ΧΑΡΑΚΤΗΡΙΣΤΙΚΑ	Ρύθμιση έντασης ψεκασμού, ένδειξη στάθμης μπαταρίας, αυτονομία 8-10 ώρες, ψεκασμός και ζιζανοκτονία, διακόπτης ON/OFF, μεταλλική πτυσσόμενη μάνικα. Περιλαμβάνονται 2 μπεκ και φορτιστής.
Τιμή/Price	66,00



AgroSprayer 
Sprayers for Home and Professional use

- Οι μπαταρίες & φορτιστές δεν καλύπτονται από εγγύηση / Batteries & charger not in guarantee

ΕΚΝΕΦΩΤΗΡΑΣ-ΝΕΦΕΛΟΨΕΚΑΣΤΗΡΑΣ
FOR KNAPSACK ELECTRIC SPRAYER

AIR BLOWER 

ΚΩΔΙΚΟΣ/Code	00016703
ΤΥΠΟΣ/ Type	ΕΚΝΕΦΩΤΗΡΑΣ-ΝΕΦΕΛΟΨΕΚΑΣΤΗΡΑΣ ΧΕΙΡΟΣ ΑΠΛΟΣ Air blower for electric knapsack sprayer
Τιμή/Price	24,20



ΚΩΔΙΚΟΣ/Code	00016704
ΤΥΠΟΣ/ Type	ΕΚΝΕΦΩΤΗΡΑΣ-ΝΕΦΕΛΟΨΕΚΑΣΤΗΡΑΣ ΧΕΙΡΟΣ ΜΠΑΤΑΡΙΑΣ Air blower with battery for electric knapsack sprayer
Τιμή/Price	27,83



AgroSprayer 
Sprayers for Home and Professional use

ΨΕΚΑΣΤΗΡΕΣ ΠΡΟΠΙΕΣΗΣ, ΠΛΑΤΗΣ ECO+
KNAPSACK PRESSURE SPRAYER

SPRAYERS 



ΚΩΔΙΚΟΣ/Code	00009677
ΤΥΠΟΣ/ Type	ΨΕΚΑΣΤΗΡΑΣ ΠΛΑΤΗΣ ΧΕΙΡΟΚΙΝΗΤΟΣ 16ltr eco+ Knapsack pressure sprayer 16ltr eco+
ΧΑΡΑΚΤΗΡΙΣΤΙΚΑ	Μάνικα με ρύθμιση συνεχούς ροής, βαλβίδα ανακούφισης. Περιλαμβάνονται 2 μπεκ.
Τιμή/Price	17,50
ΚΩΔΙΚΟΣ/Code	00009692
ΤΥΠΟΣ/ Type	ΨΕΚΑΣΤΗΡΑΣ ΠΛΑΤΗΣ ΧΕΙΡΟΚΙΝΗΤΟΣ 20ltr eco+ Knapsack pressure sprayer 20ltr eco+
ΧΑΡΑΚΤΗΡΙΣΤΙΚΑ	Μάνικα με ρύθμιση συνεχούς ροής, βαλβίδα ανακούφισης. Περιλαμβάνονται 2 μπεκ.
Τιμή/Price	22,55



ΨΕΚΑΣΤΗΡΑΣ ΤΡΟΧΗΛΑΤΟΣ ΠΡΟΠΙΕΣΗΣ
CART PRESSURE SPRAYER

SPRAYERS 

ΚΩΔΙΚΟΣ/Code	00010181
ΤΥΠΟΣ/ Type	ΨΕΚΑΣΤΗΡΑΣ ΤΡΟΧΗΛΑΤΟΣ ΠΡΟΠΙΕΣΗΣ 16ltr Cart pressure sprayer 16ltr
Τιμή/Price	39,93



ΨΕΚΑΣΤΗΡΕΣ ΧΕΙΡΟΣ
CART PRESSURE SPRAYER

ΚΩΔΙΚΟΣ/Code	00009683
ΤΥΠΟΣ/ Type	ΨΕΚΑΣΤΗΡΑΣ ΧΕΙΡΟΣ ΠΛΑΣΤΙΚΟΣ 8ltr mod.E Hand pressure sprayer 8ltr mod.E
Τιμή/Price	10,00
ΚΩΔΙΚΟΣ/Code	00009681
ΤΥΠΟΣ/ Type	ΨΕΚΑΣΤΗΡΑΣ ΧΕΙΡΟΣ ΠΛΑΣΤΙΚΟΣ 5ltr mod.E Hand pressure sprayer 5ltr mod.E
Τιμή/Price	9,50



ΚΩΔΙΚΟΣ/Code	00009689
ΤΥΠΟΣ/ Type	ΨΕΚΑΣΤΗΡΑΣ ΧΕΙΡΟΣ ΠΛΑΣΤΙΚΟΣ 2ltr mod.3B Hand pressure sprayer 2ltr mod.3B
Τιμή/Price	3,74
ΚΩΔΙΚΟΣ/Code	00013777
ΤΥΠΟΣ/ Type	ΨΕΚΑΣΤΗΡΑΣ ΧΕΙΡΟΣ ΠΛΑΣΤΙΚΟΣ 2ltr mod.HD Hand pressure sprayer 2ltr mod.HD
Τιμή/Price	4,70



ΨΕΚΑΣΤΗΡΑΣ ΑΦΡΟΠΟΙΗΤΗΣ ΠΡΟΠΙΕΣΗΣ
CART PRESSURE SPRAYER

PRESSURE FOAM SPRAYERS



ΚΩΔΙΚΟΣ/Code	00017648
ΤΥΠΟΣ/ Type	ΨΕΚΑΣΤΗΡΑΣ ΑΦΡΟΠΟΙΗΤΗΣ ΠΡΟΠΙΕΣΗΣ ΧΕΙΡΟΣ 2lt (ΙΤΑΛΙΑΣ) Pressure foam sprayer 2lt (Italy)
Τιμή/Price	17,30



ΚΩΔΙΚΟΣ/Code	00017649
ΤΥΠΟΣ/ Type	ΨΕΚΑΣΤΗΡΑΣ ΑΦΡΟΠΟΙΗΤΗΣ ΠΡΟΠΙΕΣΗΣ ΟΜΟΥ 7lt (ΙΤΑΛΙΑΣ) Pressure foam sprayer 7lt (Italy)
Τιμή/Price	50,80



ΚΩΔΙΚΟΣ/Code	00019133
ΤΥΠΟΣ/ Type	ΨΕΚΑΣΤΗΡΑΣ ΑΦΡΟΠΟΙΗΤΗΣ 15lt ΠΡΟΠΙΕΣΗΣ ΤΡΟΧΗΛΑΤΟΣ (ΙΤΑΛΙΑΣ) Pressure foam sprayer 15lt (Italy)
Τιμή/Price	74,00



ΔΟΧΕΙΟ ΜΕΤΑΦΟΡΑΣ ΚΑΥΣΙΜΟΥ-ΛΑΔΙΟΥ

FUEL OIL TANK

ΚΩΔΙΚΟΣ/Code	00009414
ΤΥΠΟΣ/ Type	ΔΟΧΕΙΟ ΜΕΤΑΦΟΡΑΣ ΚΑΥΣΙΜΟΥ-ΛΑΔΙΟΥ, ΜΠΕΤΟΝΙ 3,5lt+1,5lt ΠΙΣΤΟΠΟΙΗΜΕΝΟ (ΙΤΑΛΙΑΣ) Certified fuel-oil tank 3,5lt+1,5lt (Italy)
Τιμή/Price	11,40



ΔΟΧΕΙΟ ΜΕΤΑΦΟΡΑΣ ΚΑΥΣΙΜΟΥ-ΛΑΔΙΟΥ

FUEL OIL TANK

ΚΩΔΙΚΟΣ/Code	00017657
ΤΥΠΟΣ/ Type	ΔΟΧΕΙΟ ΜΕΤΑΦΟΡΑΣ ΚΑΥΣΙΜΟΥ-ΜΠΕΤΟΝΙ 5lt ΠΙΣΤΟΠΟΙΗΜΕΝΟ (ΙΤΑΛΙΑΣ) Certified fuel tank 5lt (Italy)
Τιμή/Price	8,60



ΔΟΧΕΙΟ ΜΕΤΑΦΟΡΑΣ ΚΑΥΣΙΜΟΥ - ΜΠΕΤΟΝΙ ΨΗΛΟ

FUEL TANK

ΚΩΔΙΚΟΣ/Code	00019131
ΤΥΠΟΣ/ Type	ΔΟΧΕΙΟ ΜΕΤΑΦΟΡΑΣ ΚΑΥΣΙΜΟΥ-ΜΠΕΤΟΝΙ 5lt ΠΙΣΤΟΠΟΙΗΜΕΝΟ (ΙΤΑΛΙΑΣ) Certified fuel tank 5lt (Italy)
Τιμή/Price	5,00



ΔΟΧΕΙΟ ΜΕΤΑΦΟΡΑΣ ΚΑΥΣΙΜΟΥ - ΜΠΕΤΟΝΙ ΨΗΛΟ

FUEL TANK

ΚΩΔΙΚΟΣ/Code	00019132
ΤΥΠΟΣ/ Type	ΔΟΧΕΙΟ ΜΕΤΑΦΟΡΑΣ ΚΑΥΣΙΜΟΥ-ΜΠΕΤΟΝΙ 10lt ΠΙΣΤΟΠΟΙΗΜΕΝΟ (ΙΤΑΛΙΑΣ) Certified fuel tank 10lt (Italy)
Τιμή/Price	8,00



ΨΕΚΑΣΤΗΡΑΣ ΗΛΕΚΤΡΙΚΟΣ ΥΨΗΛΗΣ ΠΙΕΣΗΣ
HIGH PRESSURE, BATTERY SPRAYER

SPRAYERS 



ΚΩΔΙΚΟΣ/Code	00016371
ΤΥΠΟΣ/ Type	ΨΕΚΑΣΤΗΡΑΣ ΠΛΑΣΤΙΚΟ ΥΨΗΛΗΣ ΠΙΕΣΗΣ ΗΛΕΚΤΡΙΚΟΣ ΜΠΑΤΑΡΙΑΣ ΜΕ ΔΙΠΛΗ ΑΝΤΛΙΑ High pressure sprayer with battery and double pump
Τιμή/Price	90,75



ΨΕΚΑΣΤΗΡΑΣ ΒΕΝΖΙΝΟΚΙΝΗΤΗΡΑ ΥΨΗΛΗΣ ΠΙΕΣΗΣ
HIGH PRESSURE, ENGINE SPRAYER

SPRAYERS 



ΚΩΔΙΚΟΣ/Code	00009695
ΤΥΠΟΣ/ Type	ΨΕΚΑΣΤΗΡΑΣ ΠΛΑΣΤΙΚΟ ΥΨΗΛΗΣ ΠΙΕΣΗΣ ΜΕ ΒΕΝΖΙΝΟΚΙΝΗΤΗΡΑ High pressure sprayer with engine
Τιμή/Price	166,38



ΨΕΚΑΣΤΗΡΑΣ ΠΛΑΤΗΣ ΑΠΟΛΥΜΑΝΣΗΣ ULV ΕΚΝΕΦΩΤΗΡΑΣ
KNAPSACK SPRAYER

SPRAYERS 



ΚΩΔΙΚΟΣ/Code	00016338
ΤΥΠΟΣ/ Type	ΨΕΚΑΣΤΗΡΑΣ ΠΛΑΤΗΣ ΑΠΟΛΥΜΑΝΣΗΣ ULV ΨΥΧΡΟΣ ΕΚΝΕΦΩΤΗΡΑΣ ULV fogger sprayer knapsack 10ltr 220V
Τιμή/Price	170,00



ΜΑΝΙΚΕΣ ΨΕΚΑΣΜΟΥ ΧΕΙΡΟΣ, ΚΟΜΠΛΕ
LANCES FOR HAND SPRAYERS

LANCES 

ΚΩΔΙΚΟΣ/Code	00014283
ΤΥΠΟΣ/ Type	ΜΑΝΙΚΑ ΚΟΜΠΛΕ ΜΕ 1 ΜΠΕΚ ΠΛΑΣΤΙΚΗ 800mm ΧΩΡΙΣ ΠΡΟΕΚΤΑΣΗ Low pressure plastic lance L800mm -1 nozzle (no extension)
Τιμή/Price	4,60



ΚΩΔΙΚΟΣ/Code	00009700
ΤΥΠΟΣ/ Type	ΜΑΝΙΚΑ ΚΟΜΠΛΕ ΜΕ 2 ΜΠΕΚ ΠΛΑΣΤΙΚΗ 820mm ΧΩΡΙΣ ΠΡΟΕΚΤΑΣΗ Low pressure plastic lance with 2 nozzles L820mm (no extension)
Τιμή/Price	4,60



ΚΩΔΙΚΟΣ/Code	00011859
ΤΥΠΟΣ/ Type	ΜΑΝΙΚΑ ΚΟΜΠΛΕ ΜΕ 2 ΜΠΕΚ ΤΗΛΕΣΚΟΠΙΚΗ ΜΕΤΑΛΛΙΚΗ ΧΑΜΗΛΗΣ ΠΙΕΣΗΣ Low pressure metallic lance with 2 nozzles L800mm
Τιμή/Price	6,50



ΚΩΔΙΚΟΣ/Code	00010189
ΤΥΠΟΣ/ Type	ΜΑΝΙΚΑ ΚΟΜΠΛΕ ΜΕΤΑΛΛΙΚΗ 800mm ΧΩΡΙΣ ΠΡΟΕΚΤΑΣΗ Low pressure metallic lance L800mm (no extension)
Τιμή/Price	7,00



ΧΕΙΡΙΣΤΗΡΙΑ ΜΑΝΙΚΑΣ ΨΕΚΑΣΜΟΥ ΧΕΙΡΟΣ
REGULATORS FOR HAND SPRAYER LANCES

REGULATORS 

ΚΩΔΙΚΟΣ/Code	00009874
ΤΥΠΟΣ/ Type	ΧΕΙΡΙΣΤΗΡΙΟ ΜΑΝΙΚΑΣ ΠΛΑΣΤΙΚΟ ΨΕΚΑΣΤΗΡΑ ΧΕΙΡΟΣ Regulator for lance of hand sprayer
Τιμή/Price	2,40



ΚΩΔΙΚΟΣ/Code	00009688
ΤΥΠΟΣ/ Type	ΧΕΙΡΙΣΤΗΡΙΟ ΜΑΝΙΚΑΣ ΠΛΑΣΤΙΚΟ ΨΕΚΑΣΤΗΡΑ ΠΛΑΤΗΣ L210mm Regulator for lance of knapsack sprayer L210mm
Τιμή/Price	3,00



ΜΠΕΚ ΨΕΚΑΣΤΗΡΑ ΠΡΟΠΙΕΣΗΣ

NOZZLES

ΚΩΔΙΚΟΣ/Code	00010685	00013499
ΤΥΠΟΣ/ Type	ΜΠΕΚ ΜΕ 3 ΑΚΡΟΦΥΣΙΑ (25cm) Nozzle head extension with 3 nozzles (25cm)	ΜΠΕΚ ΜΕ 2 ΑΚΡΟΦΥΣΙΑ (9cm) Nozzle holder with 2 nozzles (9cm)
Τιμή/Price	1,33	1,07



ΚΩΔΙΚΟΣ/Code	00009675	00010684
ΤΥΠΟΣ/ Type	ΜΠΕΚ ΓΩΝΙΑ ΜΕ ΑΚΡΟΦΥΣΙΟ ΣΚΟΥΠΑΣ Nozzle holder in angle	ΑΚΡΟΦΥΣΙΟ ΣΚΟΥΠΑΣ ΧΑΜΗΛΗΣ ΠΙΕΣΗΣ Nozzle for low pressure (Φ15mm)
Τιμή/Price	0,55	0,20



ΚΩΔΙΚΟΣ/Code	00013500	00014074
ΤΥΠΟΣ/ Type	ΣΥΣΤΟΛΗ ΠΛΑΣΤΙΚΗ (Φ16-Φ12mm)	ΣΥΣΤΟΛΗ ΠΛΑΣΤΙΚΗ ΜΑΝΙΚΑΣ (Φ17-Φ12mm)
Τιμή/Price	0,66	0,88



ΜΑΝΙΚΕΣ ΨΕΚΑΣΤΗΡΩΝ

LANCES

ΚΩΔΙΚΟΣ/Code	00009697
ΤΥΠΟΣ/ Type	ΠΡΟΕΚΤΑΣΗ ΤΗΛΕΣΚΟΠΙΚΗ ΜΕΤΑΛΛΙΚΗ ΨΕΚΑΣΤΗΡΑ ΠΡΟΠΙΕΣΗΣ (51+45cm) Telescopic metallic lance extension (51+45cm)
Τιμή/Price	3,90



ΚΩΔΙΚΟΣ/Code	00009704	00013243
ΤΥΠΟΣ/ Type	ΜΑΝΙΚΑ ΨΕΚΑΣΤΗΡΑ ΒΕΝΖΙΝΟΚΙΝΗΤΗΡΑ ΥΨΗΛΗΣ ΠΙΕΣΗΣ (1ΜΠΕΚ+ΚΕΦ. 550mm) High pressure lance inox 550mm	(1ΜΠΕΚ+ΚΕΦ. 900mm) High pressure lance inox 900mm
Τιμή/Price	6,66	9,99



ΚΩΔΙΚΟΣ/Code	00010683
ΤΥΠΟΣ/ Type	ΜΑΝΙΚΑ-ΠΙΣΤΟΛΙ ΔΙΑΧΥΤΟ, ΨΕΚΑΣΤΗΡΑ ΒΕΝΖΙΝΟΚΙΝΗΤΗΡΑ ΥΨΗΛΗΣ ΠΙΕΣΗΣ (300mm) High pressure lance-spraying gun 300mm
Τιμή/Price	7,26



ΑΝΤΑΛΛΑΚΤΙΚΑ ΨΕΚΑΣΤΗΡΑ ECO+

**SPARE PARTS
FOR ECO+ SPRAYERS**



ΚΩΔΙΚΟΣ/Code	00009882	00009879	00016370
ΤΥΠΟΣ/ Type	ΑΝΤΛΙΑ+ΜΟΤΕΡ ΗΛΕΚ.ΨΕΚΑΣΤΗΡΑ (3,1Ltr) Pump for electric sprayer 3,1ltr	ΑΝΤΛΙΑ+ΜΟΤΕΡ ΗΛΕΚ.ΨΕΚΑΣΤΗΡΑ (4,5Ltr) Pump for electric sprayer 4,5ltr	ΑΝΤΛΙΑ+ΜΟΤΕΡ ΗΛΕΚ.ΨΕΚΑΣΤΗΡΑ (6Ltr) Pump for electric sprayer 6ltr
Τιμή/Price	15,00	23,96	26,62



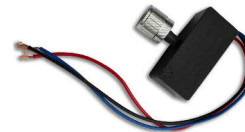
ΚΩΔΙΚΟΣ/Code	00013275	00013276
ΤΥΠΟΣ/ Type	ΑΝΤΛΙΑ ΨΕΚΑΣΤΗΡΑ ΠΛΑΤΗΣ 16ltr Pump for knapsack 16ltr	ΑΝΤΛΙΑ ΨΕΚΑΣΤΗΡΑ ΠΛΑΤΗΣ 20ltr Pump for knapsack 20ltr
Τιμή/Price	6,66	7,33



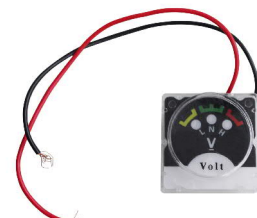
ΚΩΔΙΚΟΣ/Code	00009881
ΤΥΠΟΣ/ Type	ΦΟΡΤΙΣΤΗΣ ΗΛΕΚ. ΨΕΚΑΣΤΗΡΑ Charger for electric sprayer 12V 1A 9674 eco+
Τιμή/Price	10,00



ΚΩΔΙΚΟΣ/Code	00010188
ΤΥΠΟΣ/ Type	ΡΥΘΜΙΣΤΗΣ ΠΙΕΣΗΣ ΗΛΕΚΤΡΙΚΟΥ ΨΕΚΑΣΤΗΡΑ Pressure regulator for electric sprayer
Τιμή/Price	5,32



ΚΩΔΙΚΟΣ/Code	00009705
ΤΥΠΟΣ/ Type	ΒΟΛΤΟΜΕΤΡΟ / Voltmeter for electric sprayer
Τιμή/Price	3,99



ΚΩΔΙΚΟΣ/Code	00014298
ΤΥΠΟΣ/ Type	ΛΑΣΤΙΧΟ ΜΑΝΙΚΑΣ 1 ΡΑΚΟΡ ΨΕΚΑΣΤΗΡΑ ΗΛΕΚΤΡΙΚΟΥ Rubber hose connecting lance to knapsacks
Τιμή/Price	3,00



ΑΝΤΑΛΛΑΚΤΙΚΑ ΨΕΚΑΣΤΗΡΩΝ

SPARE PARTS FOR SPRAYERS



ΚΩΔΙΚΟΣ/Code	00010699
ΤΥΠΟΣ/ Type	ΑΝΤΛΙΑ ΔΙΠΛΗΣ ΕΝΕΡΓΕΙΑΣ (SET) ΨΕΚΑΣΤΗΡΑ 10681 Pump for knapsack duple action
Τιμή/Price	12,65



ΚΩΔΙΚΟΣ/Code	00010694
ΤΥΠΟΣ/ Type	ΑΝΤΛΙΑ ΣΚΕΤΗ ΗΛ.ΨΕΚΑΣΤΗΡΑ 10679/10680 Pump for knapsack
Τιμή/Price	22,63



ΑΝΤΑΛΛΑΚΤΙΚΑ ΨΕΚΑΣΤΗΡΩΝ

SPARE PARTS FOR SPRAYERS



ΚΩΔΙΚΟΣ/Code	00010688		
ΤΥΠΟΣ/ Type	ΦΟΡΤΙΣΤΗΣ ΗΛΕΚ.ΨΕΚΑΣΤΗΡΑ 10679/10680 12V 1,2A Agrosprayer battery charger 12V 1,2A		
Τιμή/Price	26,62		



ΚΩΔΙΚΟΣ/Code	00009883	00010689	00017003
ΤΥΠΟΣ/ Type	ΜΠΑΤΑΡΙΑ ΗΛΕΚΤΡΙΚΟΥ ΨΕΚΑΣΤΗΡΑ		
	9675 6V 4,5Ah AS battery 6V 4,5Ah	10679/10680/9674 AS battery 12V 7Ah	10679/10680/9674 AS battery 12V12Ah
Τιμή/Price	27,95	19,00	30,80



ΚΩΔΙΚΟΣ/Code	00010695		
ΤΥΠΟΣ/ Type	ΡΥΘΜΙΣΤΗΣ ΠΙΕΣΗΣ ΗΛ.ΨΕΚΑΣΤΗΡΑ 10679/10680 Pressure regulator		
Τιμή/Price	3,99		



ΚΩΔΙΚΟΣ/Code	00010696		
ΤΥΠΟΣ/ Type	ΔΙΑΚΟΠΤΗΣ ON-OFF ΗΛ.ΨΕΚΑΣΤΗΡΑ 10679/10680 ON-OFF Switch for electrical sprayer		
Τιμή/Price	3,99		



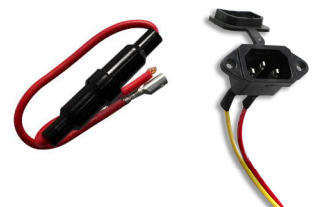
ΚΩΔΙΚΟΣ/Code	00012831	00012832
ΤΥΠΟΣ/ Type	ΡΑΚΟΡ ΕΙΣΟΔΟΥ ΑΝΤΛΙΑΣ MODULE ΨΕΚΑΣΤ. 10679/10680	ΡΑΚΟΡ ΕΞΟΔΟΥ ΑΝΤΛΙΑΣ MODULE ΨΕΚΑΣΤ. 10679/10680
Τιμή/Price	9,32	3,32



ΚΩΔΙΚΟΣ/Code	00011158	00010865
ΤΥΠΟΣ/ Type	ΛΑΣΤΙΧΟ ΜΑΝΙΚΑΣ 2 ΡΑΚΟΡ Rubber hose connecting lance to knapsacks	ΣΩΛΗΝΑΣ ΣΠΙΡΑΛ ΜΑΝΙΚΑΣ No10 ΗΛΕΚΤΡΟΣΤ. ΨΕΚΑΣΤΗΡΑ Connecting pipe
Τιμή/Price	3,00	2,66



ΚΩΔΙΚΟΣ/Code	00010763	00012811	00012833
ΤΥΠΟΣ/ Type	ΑΣΦΑΛΕΙΟΘΗΚΗ ΗΛΕΚΤΡ.ΨΕΚΑΣΤΗΡΑ	ΘΗΛΥΚΟ ΦΙΣ ΤΡΟΦΟΔΟΣΙΑΣ	ΠΟΤΕΝΣΙΟΜΕΤΡΟ ΡΟΗΣ ΗΛΕΚΤΡ.ΨΕΚΑΣΤΗΡΑ
Τιμή/Price	2,00	2,00	10,65



ΚΩΔΙΚΟΣ/Code	00012433	00011654	00013006	00012442
ΤΥΠΟΣ/ Type	ΣΥΝΔΕΤΗΡΑΣ ΛΑΒΗΣ ΚΑΤΩ ΨΕΚΑΣΤΗΡΑ ΠΛΑΤΗΣ	ΙΜΑΝΤΕΣ ΗΛΕΚΤΡΙΚΟΥ ΨΕΚΑΣΤΗΡΑ 16lit (SET)	ΙΜΑΝΤΕΣ ΨΕΚΑΣΤΗΡΑ ΠΛΑΤΗΣ (SET)	ΦΥΣΣΑ ΨΕΚΑΣΤΗΡΑ ΗΛΕΚΤΡΙΚΟΥ ΠΛΑΤΗΣ
Τιμή/Price	1,46	3,10	3,85	2,00



ΕΞΑΡΤΗΜΑΤΑ ΠΟΤΙΣΜΑΤΟΣ

WATERING ACCESSORIES



ΚΩΔΙΚΟΣ/Code	00009877
ΤΥΠΟΣ/ Type	ΚΑΡΟΥΛΙ-ΠΡΟΕΚΤΑΣΗ ΠΟΤΙΣΜΑΤΟΣ ΣΕΤ mod94 (Μαζί με σωλήνα 20mtr, Μπέκ τύπου πιστόλι και ταχυσυνδέσμους)
Τιμή/Price	26,40



ΚΩΔΙΚΟΣ/Code	00009875
ΤΥΠΟΣ/ Type	ΚΑΡΟΤΣΑΚΙ ΠΟΤΙΣΜΑΤΟΣ ΣΕΤ mod91 (Μαζί με σωλήνα 20mtr, Μπέκ τύπου πιστόλι και ταχυσυνδέσμους)
Τιμή/Price	30,80



ΚΩΔΙΚΟΣ/Code	00009876
ΤΥΠΟΣ/ Type	ΚΑΡΟΤΣΑΚΙ ΠΟΤΙΣΜΑΤΟΣ ΣΕΤ mod92 (Μαζί με σωλήνα 20mtr, Μπέκ τύπου πιστόλι και ταχυσυνδέσμους)
Τιμή/Price	30,80

ΚΩΔΙΚΟΣ/Code	00015338
ΤΥΠΟΣ/ Type	ΛΑΣΤΙΚΟΣΩΛΗΝΑΣ ΠΟΤΙΣΜΑΤΟΣ ΠΡΑΣΙΝΟΣ 1/2" ΡΟΛΟ 25mt
Τιμή/Price	19,30

ΚΩΔΙΚΟΣ/Code	00015339
ΤΥΠΟΣ/ Type	ΛΑΣΤΙΚΟΣΩΛΗΝΑΣ ΠΟΤΙΣΜΑΤΟΣ ΠΡΑΣΙΝΟΣ 1/2" ΡΟΛΟ 50mt
Τιμή/Price	38,50



ΚΩΔΙΚΟΣ/Code	00016433
ΤΥΠΟΣ/ Type	ΠΙΣΤΟΛΙ ΠΟΤΙΣΜΑΤΟΣ ΓΙΑ ΤΑΧΥΣΥΝΔΕΣΜΟ SIROFLEX
Τιμή/Price	4,80

ΚΩΔΙΚΟΣ/Code	00016434	00017070
ΤΥΠΟΣ/ Type	ΤΑΧΥΣΥΝΔΕΣΜΟΣ 1/2 " SIROFLEX	ΡΑΚΟΡ ΒΡΥΣΗΣ 3/4" SIROFLEX
Τιμή/Price	1,38	0,35



ΚΩΔΙΚΟΣ/Code	00015340
ΤΥΠΟΣ/ Type	ΒΑΣΗ ΓΙΑ ΛΑΣΤΙΚΟ ΠΟΤΙΣΜΑΤΟΣ ΠΡΑΣΙΝΟ
Τιμή/Price	1,76

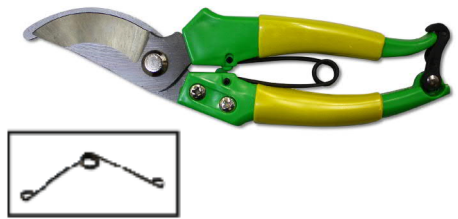
ΚΩΔΙΚΟΣ/Code	00009691	00009690
ΤΥΠΟΣ/ Type	ΠΟΤΙΣΤΗΡΙ 8lt ΠΛΑΣΤΙΚΟ ΚΗΠΟΥ	ΠΟΤΙΣΤΗΡΙ 12lt ΠΛΑΣΤΙΚΟ ΚΗΠΟΥ
Τιμή/Price	7,86	9,08

 **ΨΑΛΙΔΙΑ ΧΕΙΡΟΣ**

PRUNING SHEARS 

ΤΕΧΝΙΚΑ ΧΑΡΑΚΤΗΡΙΣΤΙΚΑ			
ΚΩΔΙΚΟΣ/Code	ΧΡΗΣΗ	ΔΙΑΜΕΤΡΟΣ ΚΟΠΗΣ	Τιμή/Price
00012199	ΓΕΝΙΚΗ / ΚΛΑΔΙΑ	25mm	3,60
00012201	ΕΛΑΤΗΡΙΟ ΨΑΛΙΔΙΟΥ		0,60

* **Πλαστική λαβή**



ΤΕΧΝΙΚΑ ΧΑΡΑΚΤΗΡΙΣΤΙΚΑ			
ΚΩΔΙΚΟΣ/Code	ΧΡΗΣΗ	ΔΙΑΜΕΤΡΟΣ ΚΟΠΗΣ	Τιμή/Price
00012200	ΓΕΝΙΚΗ / ΚΛΑΔΙΑ	30mm	4,80
00012201	ΕΛΑΤΗΡΙΟ ΨΑΛΙΔΙΟΥ		0,60

* **Πλαστική λαβή**



ΤΕΧΝΙΚΑ ΧΑΡΑΚΤΗΡΙΣΤΙΚΑ			
ΚΩΔΙΚΟΣ/Code	ΧΡΗΣΗ	ΔΙΑΜΕΤΡΟΣ ΚΟΠΗΣ	Τιμή/Price
00012195	ΑΜΠΕΛΟΥΡΓΙΚΟ	20mm	6,48
00012201	ΕΛΑΤΗΡΙΟ ΨΑΛΙΔΙΟΥ		0,60

* **Μεταλλική λαβή**



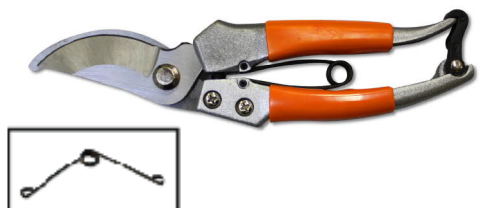
ΤΕΧΝΙΚΑ ΧΑΡΑΚΤΗΡΙΣΤΙΚΑ			
ΚΩΔΙΚΟΣ/Code	ΧΡΗΣΗ	ΔΙΑΜΕΤΡΟΣ ΚΟΠΗΣ	Τιμή/Price
00012194	ΓΕΝΙΚΗ / ΚΛΑΔΙΑ / ΚΗΠΕΥΤΙΚΑ	20mm	14,40
00012206	ΣΦΙΓΚΤΗΡΑΣ ΣΥΓΚΡΑΤΗΣΗΣ ΨΑΛΙΔΙΟΥ		2,40

* **Πλαστική λαβή & σφιγκτήρας συγκράτησης κλαδιών**



ΤΕΧΝΙΚΑ ΧΑΡΑΚΤΗΡΙΣΤΙΚΑ			
ΚΩΔΙΚΟΣ/Code	ΧΡΗΣΗ	ΔΙΑΜΕΤΡΟΣ ΚΟΠΗΣ	Τιμή/Price
00012196	ΓΕΝΙΚΗ / ΚΛΑΔΙΑ	25mm	6,48
00012201	ΕΛΑΤΗΡΙΟ ΨΑΛΙΔΙΟΥ		0,50

* **Μεταλλική λαβή**



ΨΑΛΙΔΙΑ ΧΕΙΡΟΣ ΙΤΑΛΙΑΣ

PRUNING SHEARS (ITALY)



ΤΕΧΝΙΚΑ ΧΑΡΑΚΤΗΡΙΣΤΙΚΑ			
ΚΩΔΙΚΟΣ/Code	ΧΡΗΣΗ	ΔΙΑΜΕΤΡΟΣ ΚΟΠΗΣ	Τιμή/Price
00006042	ΑΜΠΕΛΙΑ	15mm	4,40
00006043	ΑΜΠΕΛΙΑ	19mm	7,65
00008326	ΕΛΑΘΡΙΟ ΨΑΛΙΔΙΟΥ		0,40



* Πλαστική λαβή

ΤΕΧΝΙΚΑ ΧΑΡΑΚΤΗΡΙΣΤΙΚΑ			
ΚΩΔΙΚΟΣ/Code	ΧΡΗΣΗ	ΔΙΑΜΕΤΡΟΣ ΚΟΠΗΣ	Τιμή/Price
00006048	ΑΜΠΕΛΙΑ	23mm	16,68



* Πλαστική λαβή

ΤΕΧΝΙΚΑ ΧΑΡΑΚΤΗΡΙΣΤΙΚΑ			
ΚΩΔΙΚΟΣ/Code	ΧΡΗΣΗ	ΔΙΑΜΕΤΡΟΣ ΚΟΠΗΣ	Τιμή/Price
00007169	ΑΜΠΕΛΙΑ	21mm	8,60



* Μεταλλική λαβή

ΤΕΧΝΙΚΑ ΧΑΡΑΚΤΗΡΙΣΤΙΚΑ			
ΚΩΔΙΚΟΣ/Code	ΧΡΗΣΗ	ΔΙΑΜΕΤΡΟΣ ΚΟΠΗΣ	Τιμή/Price
00009798	ΑΜΠΕΛΙΑ/ΕΛΑΙΟΔ.	25mm	25,50



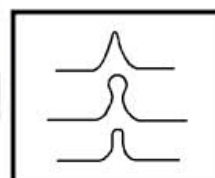
* Πλαστική λαβή

ΨΑΛΙΔΙ ΜΠΟΛΙΑΣΜΑΤΟΣ

GRAFTING TOOL



ΚΩΔΙΚΟΣ/Code	Τιμή/Price
00012192	16,80
00012193	1,40



* Περιλαμβάνει
3 διαφορετικούς τύπους
μπολιάσματος



ΔΕΤΙΚΟ ΣΥΡΡΑΠΤΙΚΟ ΑΜΠΕΛΟΥ & ΜΙΣΧΩΝ



Tape tool for gardening and vineyard

Δετικό μίσχων πλαστικής ταινίας & συνδετήρων.



ΔΕΙΤΕ VIDEO
ΠΑΡΟΥΣΙΑΣΗΣ ΣΤΟ
YouTube

ΔΕΝ ΑΦΗΝΕΙ ΥΠΟΛΛΕΙΜΑΤΑ
ΚΟΜΜΑΤΙΑ ΤΑΙΝΙΑΣ



ΚΩΔΙΚΟΣ/Code	00012191 (AGT2)
ΔΙΑΜΕΤΡΟΣ ΔΕΣΙΜΑΤΟΣ:	50mm
ΤΑΙΝΙΑ ΔΕΣΙΜΑΤΟΣ:	30mt
Τιμή/Price	39,60

ΑΝΑΛΩΣΙΜΑ				
ΠΕΡΙΓΡΑΦΗ	ΤΑΙΝΙΑ ΔΕΤΙΚΟΥ PVC 61mt	ΤΑΙΝΙΑ ΔΕΤΙΚΟΥ PVC 30mt	ΣΥΝΔΕΤΗΡΕΣ ΔΕΤΙΚΟΥ συσκ.10.000τεμ	ΛΑΜΑ ΚΟΠΗΣ ΔΕΤΙΚΟΥ
ΚΩΔΙΚΟΣ	00011037	00012198	00011042	00011043
ΤΙΜΗ€	0,89	0,47	2,64	1,50

Εξοικονόμηστε ενέργεια, χρόνο και υλικά χρησιμοποιώντας το νέο εργαλείο δεσίματος και ασφαλής σύρραψης AGT, με την νέα καινοτομία του να μην αφήνει υπολείμματα κομμάτια ταινίας.

ΔΑΚΤΥΛΙΔΙΑ ΚΟΠΗΣ

RING CUTTERS



Ring cutters V type & T type



ΔΕΙΤΕ VIDEO
ΠΑΡΟΥΣΙΑΣΗΣ ΣΤΟ
YouTube

ΤΕΧΝΙΚΑ ΧΑΡΑΚΤΗΡΙΣΤΙΚΑ		
ΠΕΡΙΓΡΑΦΗ	ΔΑΚΤΥΛΙΔΙ ΚΟΠΗΣ V	ΤΑΙΝΙΑ ΔΕΤΙΚΟΥ PVC 30mt
ΚΩΔΙΚΟΣ	00011048	00011049
ΤΙΜΗ€	1,08	1,08

ΕΛΛΗΝΙΚΗ ΘΑΜΝΟΚΟΠΤΙΚΟ-ΜΙΣΙΝΕΖΑ mod.STHL & ΜΠΟΡΝΤΟΥΡΩΨΑΛΙΔΟ ΒΕΝΖΙΝΗΣ **ΕΝΓΛΩΣΣΙΣ**


Bush cutter & Hedge trimmer with gazoline engine



Νέος σχεδιασμός

- Δίχρονος αερόψυκτος βενζινοκινητήρας
- Ρυθμιζόμενη βάση αλουμινίου στις χειρολαβές,
- Χειρολαβές με χειριστήρια υψηλής ποιότητας,
- Κώνος αλουμινίου πρόσδεσης μηχανής-μπάρας βαρέου τύπου,
- Μηχανή πλήρης καλυμμένη με πλαστικά για περισσότερη προστασία,
- Κουκουνάρα αυτόματη για εύκολη προσαρμογή μισινέζας.
- Ερασιτεχνική/Ημιεπαγγελματική χρήση



ΤΕΧΝΙΚΑ ΧΑΡΑΚΤΗΡΙΣΤΙΚΑ		
ΤΥΠΟΣ	AMB	AMB
ΚΥΒΙΣΜΟΣ	43cc	52cc
ΙΠΠΟΔΥΝΑΜΗ	1,7HP / 1.3Kw	2,2HP/ 1.6Kw
ΣΤΡΟΦΕΣ/ΛΕΠΤΟ ΚΙΝΗΤΗΡΑΣ-ΚΟΨΙΜΟ	7000rpm-2800/3200rpm	2800/3200
ΔΕΞΑΜΕΝΗ ΒΕΝΖΙΝΗΣ		
ΧΩΡΗΤΙΚΟΤΗΤΑ	Agricultural Machinery and Spare Parts	
ΤΡΟΦΟΔΟΣΙΑ	BENZINΗ-ΛΑΔΙ 25:1	BENZINΗ-ΛΑΔΙ 25:1
ΒΑΡΟΣ	6,5Kgr	7Kgr
ΚΩΔΙΚΟΣ	00010094	00010709
ΤΙΜΗ€	110,00	115,00

ΤΕΧΝΙΚΑ ΧΑΡΑΚΤΗΡΙΣΤΙΚΑ	
ΤΥΠΟΣ	AMB
ΚΥΒΙΣΜΟΣ	23cc
ΙΠΠΟΔΥΝΑΜΗ	1HP / 0.65Kw
ΜΗΚΟΣ ΕΡΓΑΣΙΑΣ	600mm
ΧΩΡΗΤΙΚΟΤΗΤΑ	600ml
ΤΡΟΦΟΔΟΣΙΑ	BENZINΗ-ΛΑΔΙ 25:1
ΒΑΡΟΣ	5,5Kgr
ΚΩΔΙΚΟΣ	00010093
ΤΙΜΗ€	110,00



- Δίχρονος αερόψυκτος βενζινοκινητήρας
- Ερασιτεχνική/Ημιεπαγγελματική χρήση

ΚΕΦΑΛΕΣ ΜΙΣΙΝΕΖΑΣ & ΔΙΣΚΟΙ ΘΑΜΝΟΚΟΠΤΙΚΩΝ

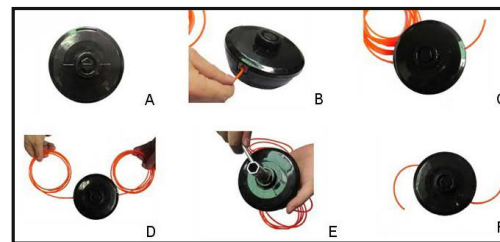


Trimmer heads & discs

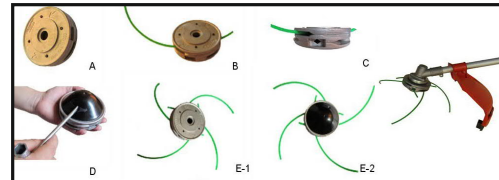
ΤΕΧΝΙΚΑ ΧΑΡΑΚΤΗΡΙΣΤΙΚΑ	
ΤΥΠΟΣ	ΑΠΛΗ
ΕΞΟΔΟΙ	2
ΥΛΙΚΟ	ΠΛΑΣΤΙΚΟ
ΧΑΡΑΚΤΗΡΙΣΤΙΚΑ	ΧΤΥΠΗΜΑ ΚΑΤΩ & ΕΞΑΓΩΓΗ ΜΕΣΙΝΕΖΑΣ
ΚΩΔΙΚΟΣ	00010362
ΤΙΜΗ€	7,00



ΤΕΧΝΙΚΑ ΧΑΡΑΚΤΗΡΙΣΤΙΚΑ	
ΤΥΠΟΣ	ΑΥΤΟΜΑΤΗ ΕΙΣΑΓΩΓΗ
ΕΞΟΔΟΙ	2
ΥΛΙΚΟ	ΠΛΑΣΤΙΚΟ
ΧΑΡΑΚΤΗΡΙΣΤΙΚΑ	ΧΤΥΠΗΜΑ ΚΑΤΩ & ΕΞΑΓΩΓΗ ΜΕΣΙΝΕΖΑΣ
ΚΩΔΙΚΟΣ	00011127
ΤΙΜΗ€	10,45



ΤΕΧΝΙΚΑ ΧΑΡΑΚΤΗΡΙΣΤΙΚΑ	
ΤΥΠΟΣ	ΑΥΤΟΜΑΤΗ ΕΙΣΑΓΩΓΗ
ΕΞΟΔΟΙ	4
ΥΛΙΚΟ	ΑΛΟΥΜΙΝΙΟ-ΠΛΑΣΤΙΚΟ
ΚΩΔΙΚΟΣ	00011128
ΤΙΜΗ€	16,50




ΤΕΧΝΙΚΑ ΧΑΡΑΚΤΗΡΙΣΤΙΚΑ	
ΤΥΠΟΣ	ΑΥΤΟΜΑΤΗ ΕΙΣΑΓΩΓΗ
ΕΞΟΔΟΙ	4
ΥΛΙΚΟ	ΑΛΟΥΜΙΝΙΟ-ΠΛΑΣΤΙΚΟ
ΚΩΔΙΚΟΣ	00012898
ΤΙΜΗ€	8,80



ΤΕΧΝΙΚΑ ΧΑΡΑΚΤΗΡΙΣΤΙΚΑ	
ΤΥΠΟΣ	ΔΙΣΚΟΣ ΚΟΠΗΣ
ΔΙΑΜΕΤΡΟΣ	255mm
ΠΑΧΟΣ	1,5mm
ΚΩΔΙΚΟΣ	00010364
ΤΙΜΗ€	6,05

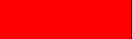







ΜΙΣΙΝΕΖΕΣ ΓΙΑ ΕΠΑΓΓΕΛΜΑΤΙΚΗ ΧΡΗΣΗ (ΙΤΑΛΙΑΣ) TRIMMER LINES 

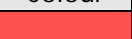






ΚΩΔΙΚΟΣ CODE	ΠΕΡΙΓΡΑΦΗ Description	ΔΙΑΜΕΤΡΟΣ Diameter (mm)	ΧΡΩΜΑ Colour	ΜΗΚΟΣ Length (m)	ΤΙΜΗ Price/pc
00018989	ΣΤΡΟΓΓΥΛΗ	3,0	ROUND	27	7,50
00018990	ΑΛΟΥΜΙΝΙΟΥ	3,3	ROUND	23	7,50
00018991	PROFESSIONAL	3,0	SQUARE	21	7,50
00018992	ΤΕΤΡΑΓΩΝΗ	3,3	SQUARE	18	7,50



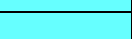






ΚΩΔΙΚΟΣ CODE	ΠΕΡΙΓΡΑΦΗ Description	ΔΙΑΜΕΤΡΟΣ Diameter (mm)	ΧΡΩΜΑ Colour	ΜΗΚΟΣ Length (m)	ΤΙΜΗ Price/pc
00006949	PROFESSIONAL LOOSE COIL	2,0		15	1,70
00006950		2,4		15	2,50
00006951		3,0		15	3,20
00006952		3,3		15	3,70
00006953		3,5		15	3,10
00006954	MAXI-LINE LOOSE COIL	4,0		15	7,00



ΚΩΔΙΚΟΣ CODE	ΠΕΡΙΓΡΑΦΗ Description	ΔΙΑΜΕΤΡΟΣ Diameter (mm)	ΧΡΩΜΑ Colour	ΜΗΚΟΣ Length (m)	ΤΙΜΗ Price/pc
00006955	PROFESSIONAL DISPENSER	1,6		25	3,70
00006956		2,0		20	3,20
00006957		2,4		15	3,10
00006958		3,0		10	3,10
00006959		3,3		8	3,15



ΚΩΔΙΚΟΣ CODE	ΠΕΡΙΓΡΑΦΗ Description	ΔΙΑΜΕΤΡΟΣ Diameter (mm)	ΧΡΩΜΑ Colour	ΜΗΚΟΣ Length (m)	ΤΙΜΗ Price/pc
00006960	PROFESSIONAL ROTOBOX	1,6		(1/2LB) 85	7,42
00006961		2,0		(1LB) 117	10,89
00006962		2,4		(1LB) 81	10,00
00006963		3,0		(1LB) 54	10,00
00006964		3,3		(1LB) 46	10,90
00006965		3,5		(1LB) 40	10,90
00006966	MAXI-LINE	4,0		(1LB) 28	14,50

ΜΙΣΙΝΕΖΕΣ ΓΙΑ ΕΠΑΓΓΕΛΜΑΤΙΚΗ ΧΡΗΣΗ (ΙΤΑΛΙΑΣ)

TRIMMER LINES 



ΚΩΔΙΚΟΣ CODE	ΠΕΡΙΓΡΑΦΗ Description	ΔΙΑΜΕΤΡΟΣ Diameter (mm)	ΧΡΩΜΑ Colour	ΜΗΚΟΣ Length (m)	ΤΙΜΗ Price/pc
00017877	ΣΤΡΟΓΓΥΛΗ ΣΑΕΤΤΑ LOOSE COIL ΤΕΤΡΑΓΩΝΗ	2,4	ROUND	15	2,05
00017876		3,0	ROUND	15	2,60
00017878		2,4	SQUARE	15	2,10
00017879		3,0	SQUARE	15	3,00



ΚΩΔΙΚΟΣ CODE	ΠΕΡΙΓΡΑΦΗ Description	ΔΙΑΜΕΤΡΟΣ Diameter (mm)	ΧΡΩΜΑ Colour	ΜΗΚΟΣ Length (m)	ΤΙΜΗ Price/pc
00017880	ΤΕΤΡΑΓΩΝΗ ΟΔΟΝΤΩΤΗ TERMINATOR ROTOBOX	2,4		(1/2LB) 30	7,62
00017881		3,0		(1/2LB) 19	7,65
00012070		3,0		(1LB) 38	13,30
00017882		3,5		(1/2LB) 14	7,65



ΚΩΔΙΚΟΣ CODE	ΠΕΡΙΓΡΑΦΗ Description	ΔΙΑΜΕΤΡΟΣ Diameter (mm)	ΧΡΩΜΑ Colour	ΜΗΚΟΣ Length (m)	ΤΙΜΗ Price/pc
00017883	ΑΣΤΕΡΩΤΗ ΟΔΟΝΤΩΤΗ PROFESSIONAL LOOSE COIL	2,4		15	2,36
00017884		3,0		15	2,80
00017885		4,0		15	4,70

ΕΡΓΑΛΕΙΑ & ΕΞΑΡΤΗΜΑΤΑ ΑΕΡΟΣ PNEUMATIC TOOLS & COMPONENTS **UK**
UTENSILI E COMPONENTI PNEUMATICI
OUTILS ET COMPOSANTS PNEUMATIQUES



ΚΩΔΙΚΟΣ CODE	ΠΕΡΙΓΡΑΦΗ Description	ΤΙΜΗ Price/pc
00008852	ΑΕΡΟΜΕΤΡΗΤΗΣ ΠΙΣΤΟΛΙ ΜΕ ΜΑΝΟΜΕΤΡΟ Air tire gauge gun	18,46



ΚΩΔΙΚΟΣ CODE	ΠΕΡΙΓΡΑΦΗ Description	ΤΙΜΗ Price/pc
00014679	ΑΕΡΟΜΕΤΡΗΤΗΣ ΒΕΡΓΑ ΜΕ ΜΑΝΟΜΕΤΡΟ Air tire gauge	8,61



ΚΩΔΙΚΟΣ CODE	ΠΕΡΙΓΡΑΦΗ Description	ΤΙΜΗ Price/pc
00008851	ΠΙΣΤΟΛΙ ΑΕΡΟΣ ΜΕ ΜΕΤΑΛΛΙΚΗ ΠΡΟΕΚΤΑΣΗ Air gun	2,68



ΚΩΔΙΚΟΣ CODE	ΓΙΑ ΣΩΛΗΝΑ For hose	ΠΕΡΙΓΡΑΦΗ Description	ΤΙΜΗ Price/pc
00005955	6mm	ΤΑΧΥΣΥΝΔΕΣΜΟΣ ΑΕΡΑ ΚΟΜΠΛΕ ΜΕ ΟΥΡΑ Pneumatic quick coupling set	1,80
00005956	8mm	ΤΑΧΥΣΥΝΔΕΣΜΟΣ ΑΕΡΑ ΚΟΜΠΛΕ ΜΕ ΟΥΡΑ Pneumatic quick coupling set	1,93
00014682	10mm	ΤΑΧΥΣΥΝΔΕΣΜΟΣ ΑΕΡΑ ΚΟΜΠΛΕ ΜΕ ΟΥΡΑ Pneumatic quick coupling set	2,09



ΓΡΑΣΑΔΟΡΟΣ ΑΕΡΟΣ PNEUMATIC GREASE GUN **UK**
POMPE DA INGRASSAGGIO PNEUMATICA
POMPE A GRAISSAGE PNEUMATIQUE



ΚΩΔΙΚΟΣ CODE	ΧΩΡΗΤΙΚΟΤΗΤΑ Capacity	ΠΕΡΙΛΑΜΒΑΝΕΙ Equiped with	ΤΙΜΗ Price/pc
00011771	500cm ³	ΓΡΑΣΟΔΟΡΟΣ ΜΕ 2 ΒΑΛΒΙΔΕΣ ΕΞΑΕΡΩΣΗΣ, ΜΕΤΑΛΛΙΚΗ ΠΡΟΕΚΤΑΣΗ, ΤΣΟΚ. Grease gun with 2 venting valve, Metalic extension, grease hook.	36,92



🇬🇷 ΓΡΑΣΑΔΟΡΟΣ ΧΕΙΡΟΣ

GREASE GUN 

POMPE DA INGRASSAGGIO A LEVA
POMPE A GRAISE

ΚΩΔΙΚΟΣ CODE	ΧΩΡΗΤΙΚΟΤΗΤΑ Capacity	ΠΕΡΙΛΑΜΒΑΝΕΙ Equiped with	ΤΙΜΗ Price/pc
00011770	500cm ³	ΓΡΑΣΟΔΟΡΟΣ ΜΕ ΒΑΛΒΙΔΑ ΕΞΑΕΡΩΣΗΣ, ΜΕΤΑΛΙΚΗ ΠΡΟΕΚΤΑΣΗ, ΕΛΑΣΤΙΚΗ ΠΡΟΕΚΤΑΣΗ, ΜΥΤΗ, ΤΣΟΚ. Grease gun with venting valve, Metalic extension, Flexible hose extension, grease hook, grease point.	12,93
 00004696	500cm ³  Spain	ΓΡΑΣΑΔΟΡΟΣ ΧΕΙΡΟΣ ΣΕ ΚΟΥΤΙ Grease gun with lever 500cc SAMOA Spain in carton box	15,37
00000170	500cm ³ mato Germany	ΓΡΑΣΟΔΟΡΟΣ ΜΑΤΟ ΜΕ ΒΑΛΒΙΔΑ ΕΞΑΕΡΩΣΗΣ, ΜΕΤΑΛΙΚΗ ΠΡΟΕΚΤΑΣΗ, ΤΣΟΚ. Grease gun with venting valve, Metalic extension, grease hook.	19,00
00015789	500cm ³  Spain	ΓΡΑΣΑΔΟΡΟΣ ΧΕΙΡΟΣ ΜΕ ΛΑΒΗ Grease gun with pistol grip 500cc	28,00



🇬🇷 ΒΑΛΒΟΛΙΝΙΕΡΑ ΜΕ ΣΩΛΗΝΑ

OIL SUCTION GUN WITH PVC HOSE 


ΚΩΔΙΚΟΣ CODE	ΧΩΡΗΤΙΚΟΤΗΤΑ Capacity	ΣΩΛΗΝΑ Hose	ΤΙΜΗ Price/pc
00000171	800cm ³  Spain	290mm	15,58



ΓΡΑΣΑΔΟΡΟΣ ΧΕΙΡΟΣ ΑΕΡΟΣ

AIR GREASE GUN 

POMPE DA INGRASSAGGIO A LEVA
POMPE A GRAISE


ΚΩΔΙΚΟΣ CODE	ΧΩΡΗΤΙΚΟΤΗΤΑ Capacity	ΠΕΡΙΛΑΜΒΑΝΕΙ Equiped with	ΤΙΜΗ Price/pc
00000165	1000cm ³  Spain	ΓΡΑΣΑΔΟΡΟΣ ΧΕΙΡΟΣ ΑΕΡΟΣ, ΥΨΗΛΗΣ ΠΙΕΣΗΣ Grease gun air operated 1000cc SAMOA Spain, High pressure Professional use	111,30



ΓΡΑΣΑΔΟΡΟΣ ΠΟΔΙΟΥ

PEDAL GREASE PUMP 

POMPE DA INGRASSAGGIO A LEVA
POMPE A GRAISE

ΚΩΔΙΚΟΣ CODE	ΧΩΡΗΤΙΚΟΤΗΤΑ Capacity	ΠΕΡΙΛΑΜΒΑΝΕΙ Equiped with	ΤΙΜΗ Price/pc
00000166	5Kgr  Spain	ΓΡΑΣΑΔΟΡΟΣ ΠΟΔΙΟΥ 5kgr ΥΨΗΛΗΣ ΠΙΕΣΗΣ Pedal action grease pump 5kg SAMOA Spain, High pressure Professional use	291,50



ΓΡΑΣΑΔΟΡΟΣ ΑΝΤΛΙΑ ΧΕΙΡΟΣ ΓΙΑ ΒΑΡΕΛΑΚΙ

GREASE PUMP 

POMPE DA INGRASSAGGIO A LEVA
POMPE A GRAISE

ΚΩΔΙΚΟΣ CODE	ΧΩΡΗΤΙΚΟΤΗΤΑ Capacity	ΠΕΡΙΛΑΜΒΑΝΕΙ Equiped with	ΤΙΜΗ Price/pc
00006998	20Kgr  Spain	ΓΡΑΣΑΔΟΡΟΣ ΑΝΤΛΙΑ ΧΕΙΡΟΣ ΓΙΑ ΒΑΡΕΛΑΚΙ 20kg ΥΨΗΛΗΣ ΠΙΕΣΗΣ High pressure grease pump for 20 Kg kegs SAMOA Spain Professional use	145,75
00006999	20Kgr  Spain	ΚΑΔΟΣ ΓΡΑΣΑΔΟΡΟΥ ΥΨΗΛΗΣ ΠΙΕΣΗΣ ΧΕΙΡΟΣ Metalic bucket for high pressure grease pump 20kgr SAMOA	26,50



ΤΣΟΚ ΓΡΑΣΑΔΟΡΩΝ
TESTINA PER INGRASSATORI
AGRAFA A GRAISE

HOOK ON GREASERS



ΚΩΔΙΚΟΣ CODE	ΣΠΕΙΡΩΜΑ Thread	ΧΑΡΑΚΤΗΡΙΣΤΙΚΑ Details	ΤΙΜΗ Price/pc
00011772	M10x1	ΜΕ 4 ΑΚΙΔΕΣ (ΑΓΓΙΣΤΡΑ) With 4 fasteners	1,17
00000216	M10x1 SAMOA	ΜΕ 4 ΑΚΙΔΕΣ (ΑΓΓΙΣΤΡΑ) With 4 fasteners	1,80
00000217	M10x1 GDR	ΜΕ 3 ΑΚΙΔΕΣ (ΑΓΓΙΣΤΡΑ) With 3 fasteners	1,38
00005757	R 1/8" MATO	ΜΕ 4 ΑΚΙΔΕΣ (ΑΓΓΙΣΤΡΑ) With 4 fasteners	2,70
00004618		ΣΥΡΤΑΡΩΤΟ SAMOA 16mm	1,91
00004619		ΤΣΟΚ ΓΡΑΣΑΔΟΡΟΥ ΠΑΤΗΤΑ	1,38



ΠΡΟΕΚΤΑΣΕΙΣ ΓΡΑΣΑΔΟΡΩΝ
TUBI FLESSIBILI PER POMPE INGRASSAGGIO
FLEXIBLES POUR POMPES GRAISSE

FLEXIBLE DELIVERY TUBES



Σημείωση: NYLON ΧΩΡΙΣ ΤΣΟΚ

ΚΩΔΙΚΟΣ CODE	ΣΠΕΙΡΩΜΑ Thread	ΜΗΚΟΣ Length	ΔΙΑΜΕΤΡΟΣ Diameter	ΠΙΕΣΗ Pressure	ΤΙΜΗ Price/pc
00011773	M10x1	300mm	4x8mm	4500psi	2,80
00011774	M10x1	400mm	4x8mm	4500psi	3,48
00011775	M10x1	500mm	4x8mm	4500psi	3,30



ΚΩΔΙΚΟΣ CODE	ΣΠΕΙΡΩΜΑ Thread	ΧΑΡΑΚΤΗΡΙΣΤΙΚΑ Details	ΤΙΜΗ Price/pc
00006897	R 1/8"	ΠΡΟΕΚΤΑΣΗ ΓΡΑΣΑΔΟΡΟΥ NYLON Χ.ΤΣΟΚ 500mm / 1000bar / MATO	6,20



ΚΩΔΙΚΟΣ CODE	ΣΠΕΙΡΩΜΑ Thread	ΧΑΡΑΚΤΗΡΙΣΤΙΚΑ Details	ΤΙΜΗ Price/pc
00018859	R 1/8"	ΠΡΟΕΚΤΑΣΗ ΓΡΑΣΑΔΟΡΟΥ NYLON Χ.ΤΣΟΚ 600mm / 4500psi / (ITALY)	4,00

ΓΡΑΣΑΔΟΡΑΚΙΑ

GREASE NIPPLES



INGRASSATORI
GRAISSEURS



Σημείωση : **Ίσια**
Special Notes : Straight

ΚΩΔΙΚΟΣ CODE	ΣΠΕΙΡΩΜΑ Thread	ΣΥΣΚΕΥΑΣΙΑ Packing	ΤΙΜΗ Price/pc
00011776	M6x1	100	0,15
00011779	M8x1	100	0,15
00011782	M8x1,25	100	0,19
00011785	M10x1	100	0,17
00011788	M10x1,5	100	0,22
00000144	1/4"	GAS SAMOA	0,37
00005780	1/8"	GAS SAMOA	0,23
00000141	1/4"x28	SAE SAMOA	0,17
00015790	3/8"x16	SAE SAMOA	0,22
00000142	5/16"x18	SAE SAMOA	0,18



Σημείωση : **Γωνία 45°**
Special Notes : Spout 45°

ΚΩΔΙΚΟΣ CODE	ΣΠΕΙΡΩΜΑ Thread	ΣΥΣΚΕΥΑΣΙΑ Packing	ΤΙΜΗ Price/pc
00011777	M6x1	100	0,31
00011780	M8x1	100	0,31
00011783	M8x1,25	100	0,32
00011786	M10x1	100	0,31
00011789	M10x1,5	100	0,37
00000154	1/4"	GAS SAMOA	0,69
00005781	1/8"	GAS SAMOA	0,53
00000151	1/4"x28	SAE SAMOA	0,49
00015791	3/8"x16	SAE SAMOA	0,58
00000152	5/16"x18	SAE SAMOA	0,49



Σημείωση : **Γωνία 90°**
Special Notes : Spout 90°

ΚΩΔΙΚΟΣ CODE	ΣΠΕΙΡΩΜΑ Thread	ΣΥΣΚΕΥΑΣΙΑ Packing	ΤΙΜΗ Price/pc
00011778	M6x1	100	0,31
00011781	M8x1	100	0,31
00011784	M8x1,25	100	0,32
00011787	M10x1	100	0,31
00011790	M10x1,5	100	0,37
00000160	1/4"x28	SAE GERM.	0,38
00000163	1/4"	GAS SAMOA	0,67
00000162	1/8"	GAS SAMOA	0,55
00015792	3/8"x16	SAE SAMOA	0,59
00000161	5/16"x18	SAE GERM.	0,38



ΡΟΔΕΛΕΣ ΠΡΟΣΑΡΜΟΓΗΣ ΧΑΛΚΙΝΕΣ

COPPER WASHERS



RONDELLE IN RAME
RONDELLES EN CUIVRE



ΚΩΔΙΚΟΣ CODE	ΔΙΑΜΕΤΡΟΣ ΕΣΩΤ. Internal diameter	ΔΙΑΜΕΤΡΟΣ ΕΞΩΤ. External diameter	ΠΑΧΟΣ Thickness	ΣΥΣΚΕΥΑΣΙΑ Packing	ΤΙΜΗ Price/pc
00011791	6mm	10mm	1,5mm	100	0,09
00011792	8mm	12mm	1,5mm	100	0,10
00011793	10mm	14mm	1,5mm	100	0,12
00011794	12mm	18mm	1,5mm	100	0,19
00011795	14mm	20mm	1,5mm	100	0,21
00011796	16mm	22mm	1,5mm	100	0,22
00011797	18mm	24mm	1,5mm	100	0,26
00011798	20mm	26mm	1,5mm	100	0,28
00011799	22mm	28mm	1,5mm	100	0,31
00011800	24mm	30mm	1,5mm	100	0,34
00011801	26mm	32mm	1,5mm	100	0,41
00011802	28mm	34mm	1,5mm	100	0,43
00011803	30mm	36mm	1,5mm	100	0,48
00011804	32mm	38mm	1,5mm	100	0,39



ΡΟΔΕΛΕΣ ΠΡΟΣΑΡΜΟΓΗΣ ΑΛΟΥΜΙΝΙΟΥ

ALUMINIUM WASHERS



RONDELLE IN ALLUMINIO
RONDELLES EN ALUMINIUM



ΚΩΔΙΚΟΣ CODE	ΔΙΑΜΕΤΡΟΣ ΕΣΩΤ. Internal diameter	ΔΙΑΜΕΤΡΟΣ ΕΞΩΤ. External diameter	ΠΑΧΟΣ Thickness	ΣΥΣΚΕΥΑΣΙΑ Packing	ΤΙΜΗ Price/ 100pcs
00011805	6mm	10mm	1,25mm	100	2,12
00011806	8mm	12mm	1,25mm	100	2,45
00011807	10mm	14mm	1,25mm	100	3,54
00011808	12mm	18mm	1,25mm	100	3,86
00011809	14mm	20mm	1,25mm	100	4,70
00011810	16mm	22mm	1,25mm	100	5,95
00011380	17mm	23mm	1,5mm	1τμχ.	0,06
00011811	18mm	24mm	1,25mm	100	6,66
00011812	20mm	26mm	1,25mm	100	7,85
00011813	22mm	28mm	1,25mm	100	9,84
00011814	24mm	30mm	1,25mm	100	11,94
00011815	26mm	32mm	1,25mm	100	12,99
00011818	28mm	34mm	1,25mm	100	14,88
00011816	30mm	36mm	1,25mm	100	15,56
00011817	32mm	38mm	1,25mm	100	17,67





ΚΩΔΙΚΟΣ CODE	ΔΙΑΜΕΤΡΟΣ ΑΞΟΝΑ Shaft diameter	ΣΥΣΚΕΥΑΣΙΑ Packing	ΤΙΜΗ Price 100pcs	ΚΩΔΙΚΟΣ CODE	ΔΙΑΜΕΤΡΟΣ ΑΞΟΝΑ Shaft diameter	ΣΥΣΚΕΥΑΣΙΑ Packing	ΤΙΜΗ Price 100pcs
00016720	6mm	100	1,07	0001832	35mm	100	16,64
00011819	8mm	100	1,48	00016734	36mm	100	12,71
00011820	10mm	100	1,82	00016735	37mm	100	14,04
00016722	11mm	100	1,94	0001833	38mm	100	20,29
00011821	12mm	100	2,09	00016736	39mm	100	25,41
00016723	13mm	100	2,27	0001834	40mm	100	18,72
00016721	14mm	100	2,55	0001835	42mm	100	22,00
00011822	15mm	100	2,79	00016737	43mm	100	30,09
00016724	16mm	100	3,21	0001836	45mm	100	24,44
00011823	17mm	100	3,55	00016738	46mm	100	30,76
00016725	18mm	100	4,01	0001837	47mm	100	28,12
00016726	19mm	100	4,41	00016739	48mm	100	19,39
00011824	20mm	100	4,76	00016740	50mm	100	22,74
00016727	21mm	100	5,22	0001838	52mm	100	40,33
00011825	22mm	100	5,62	00016742	54mm	100	40,33
00016728	23mm	100	6,15	00016743	55mm	100	30,76
00016729	24mm	100	6,83	00016744	56mm	100	41,46
00011826	25mm	100	7,36	00016745	57mm	100	44,14
00011827	26mm	100	8,56	00016746	58mm	100	32,10
00016730	27mm	100	15,58	00016747	60mm	100	34,78
00011828	28mm	100	7,58	00016748	62mm	100	37,45
00016731	29mm	100	14,04	00016749	63mm	100	46,81
00011829	30mm	100	9,29	00016750	65mm	100	44,14
00016732	31mm	100	14,18	00016751	67mm	100	74,90
00011830	32mm	100	10,26	00016752	68mm	100	46,81
00011831	33mm	100	10,49	00016753	70mm	100	50,82
00016733	34mm	100	11,36				



ΚΩΔΙΚΟΣ CODE	ΔΙΑΜΕΤΡΟΣ ΑΞΟΝΑ Shaft diameter	ΣΥΣΚΕΥΑΣΙΑ Packing	ΤΙΜΗ Price 100pcs	ΚΩΔΙΚΟΣ CODE	ΔΙΑΜΕΤΡΟΣ ΑΞΟΝΑ Shaft diameter	ΣΥΣΚΕΥΑΣΙΑ Packing	ΤΙΜΗ Price 100pcs
00016754	8mm	100	1,20	00016771	34mm	100	10,70
00016755	9mm	100	1,48	00011848	35mm	100	12,24
00011839	10mm	100	2,09	00016772	36mm	100	13,38
00016756	11mm	100	2,13	00016773	37mm	100	14,44
00011840	12mm	100	2,18	00016774	38mm	100	15,39
00016757	13mm	100	2,34	00016775	39mm	100	20,06
00016758	14mm	100	2,68	00011849	40mm	100	17,14
00011841	15mm	100	3,17	00011850	42mm	100	18,35
00016759	16mm	100	3,21	00016776	44mm	100	18,72
00016760	17mm	100	3,34	00011851	45mm	100	20,78
00016761	18mm	100	3,74	00016777	46mm	100	36,11
00016762	19mm	100	4,15	00011852	47mm	100	20,78
00011842	20mm	100	4,70	00016778	48mm	100	21,40
00016763	21mm	100	6,69	00016779	50mm	100	22,74
00011843	22mm	100	5,39	00011853	52mm	100	26,90
00016764	23mm	100	9,36	00016780	54mm	100	49,49
00016765	24mm	100	6,01	00016781	55mm	100	22,74
00016766	25mm	100	6,69	00016782	56mm	100	41,46
00011844	26mm	100	7,36	00016783	58mm	100	25,41
00016767	27mm	100	9,10	00016784	60mm	100	26,75
00011845	28mm	100	8,07	00016785	62mm	100	29,42
00016768	29mm	100	8,29	00016786	63mm	100	46,81
00011846	30mm	100	8,56	00016787	65mm	100	30,76
00016769	31mm	100	16,71	00016788	67mm	100	74,24
00011847	32mm	100	9,35	00016789	68mm	100	34,78
00016770	33mm	100	20,06	00016790	70mm	100	37,45

ΚΑΣΕΤΙΝΕΣ ΕΞΑΡΤΗΜΑΤΩΝ

PARTS SET BOXES 

CASSETTA ASSORTIMENTO
ASSORTIMENT AVEV PRESENTOIR

ΚΩΔΙΚΟΣ CODE	ΠΕΡΙΓΡΑΦΗ Description	ΣΥΝΟΛΙΚΗ ΠΟΣΟΤΗΤΑ Total quantity	ΔΙΑΣΤΑΣΕΙΣ Dimensions mm	ΒΑΡΟΣ Weight gr	ΤΙΜΗ Price/pc
00012363	ΓΡΑΣΑΔΟΡΑΚΙΑ Grease nipples	110pcs	210x110x30	474	13,54



ΚΩΔΙΚΟΣ CODE	ΠΕΡΙΓΡΑΦΗ Description	ΣΥΝΟΛΙΚΗ ΠΟΣΟΤΗΤΑ Total quantity	ΔΙΑΣΤΑΣΕΙΣ Dimensions mm	ΒΑΡΟΣ Weight gr	ΤΙΜΗ Price/pc
00012364	ΧΑΛΚΙΝΕΣ ΡΟΔΕΛΕΣ Copper washers	150pcs	210x110x30	307	21,53



ΚΩΔΙΚΟΣ CODE	ΠΕΡΙΓΡΑΦΗ Description	ΣΥΝΟΛΙΚΗ ΠΟΣΟΤΗΤΑ Total quantity	ΔΙΑΣΤΑΣΕΙΣ Dimensions mm	ΒΑΡΟΣ Weight gr	ΤΙΜΗ Price/pc
00012365	ΡΟΔΕΛΕΣ ΑΛΟΥΜΙΝΙΟΥ Aluminium washers	150pcs	210x110x30	146	9,82



ΚΩΔΙΚΟΣ CODE	ΠΕΡΙΓΡΑΦΗ Description	ΣΥΝΟΛΙΚΗ ΠΟΣΟΤΗΤΑ Total quantity	ΔΙΑΣΤΑΣΕΙΣ Dimensions mm	ΒΑΡΟΣ Weight gr	ΤΙΜΗ Price/pc
00012366	O-ring	225pcs	205x112x30	138	9,75



ΚΩΔΙΚΟΣ CODE	ΠΕΡΙΓΡΑΦΗ Description	ΣΥΝΟΛΙΚΗ ΠΟΣΟΤΗΤΑ Total quantity	ΔΙΑΣΤΑΣΕΙΣ Dimensions mm	ΒΑΡΟΣ Weight gr	ΤΙΜΗ Price/pc
00012367	O-ring	419pcs	250x155x45	612	15,88



ΚΩΔΙΚΟΣ CODE	ΠΕΡΙΓΡΑΦΗ Description	ΣΥΝΟΛΙΚΗ ΠΟΣΟΤΗΤΑ Total quantity	ΔΙΑΣΤΑΣΕΙΣ Dimensions mm	ΒΑΡΟΣ Weight gr	ΤΙΜΗ Price/pc
00012368	ΕΛΑΤΗΡΙΑ ΠΙΕΣΕΩΣ-ΕΛΞΕΩΣ Springs	200pcs	210x110x30	356	9,75



ΚΑΣΕΤΙΝΕΣ ΕΞΑΡΤΗΜΑΤΩΝ

PARTS SET BOXES 

CASSETTA ASSORTIMENTO
ASSORTIMENT AVEV PRESENTOIR



ΚΩΔΙΚΟΣ CODE	ΠΕΡΙΓΡΑΦΗ Description	ΣΥΝΟΛΙΚΗ ΠΟΣΟΤΗΤΑ Total quantity	ΔΙΑΣΤΑΣΕΙΣ Dimensions mm	ΒΑΡΟΣ Weight gr	ΤΙΜΗ Price/pc
00013325	ΚΑΒΥΛΙΕΣ Spring pins	280pcs	210x110x30	970	20,92



ΚΩΔΙΚΟΣ CODE	ΠΕΡΙΓΡΑΦΗ Description	ΣΥΝΟΛΙΚΗ ΠΟΣΟΤΗΤΑ Total quantity	ΔΙΑΣΤΑΣΕΙΣ Dimensions mm	ΒΑΡΟΣ Weight gr	ΤΙΜΗ Price/pc
00013339	ΣΦΙΓΚΤΗΡΕΣ ΚΟΛΑΡΟΥ Hose clips	26pcs	210x110x30	300	6,91



ΚΩΔΙΚΟΣ CODE	ΠΕΡΙΓΡΑΦΗ Description	ΣΥΝΟΛΙΚΗ ΠΟΣΟΤΗΤΑ Total quantity	ΔΙΑΣΤΑΣΕΙΣ Dimensions mm	ΒΑΡΟΣ Weight gr	ΤΙΜΗ Price/pc
00014667	ΑΣΦΑΛΕΙΕΣ ΟΠΗΣ Β Internal circlip	300pcs	210x110x30	256	10,46
00014666	ΑΣΦΑΛΕΙΕΣ ΟΠΗΣ Α External circlip	300pcs	210x110x30	290	10,46



ΚΩΔΙΚΟΣ CODE	ΠΕΡΙΓΡΑΦΗ Description	ΣΥΝΟΛΙΚΗ ΠΟΣΟΤΗΤΑ Total quantity	ΔΙΑΣΤΑΣΕΙΣ Dimensions mm	ΒΑΡΟΣ Weight gr	ΤΙΜΗ Price/pc
00014668	ΑΣΦΑΛΕΙΕΣ ΑΥΤΟΚΙΝΗΤΟΥ Car fuses	93pcs (+ΚΛΕΙΔΙ +ΔΟΚΙΜΑΣΤΙΚΟ)	210x110x30	220	11,32



ΚΩΔΙΚΟΣ CODE	ΠΕΡΙΓΡΑΦΗ Description	ΣΥΝΟΛΙΚΗ ΠΟΣΟΤΗΤΑ Total quantity	ΔΙΑΣΤΑΣΕΙΣ Dimensions mm	ΒΑΡΟΣ Weight gr	ΤΙΜΗ Price/pc
00014669	ΦΟΥΡΚΕΤΕΣ R type split cotte	150pcs	210x110x30	468	9,41



ΚΑΣΕΤΙΝΕΣ ΕΞΑΡΤΗΜΑΤΩΝ

PARTS SET BOXES



CASSETTA ASSORTIMENTO
ASSORTIMENT AVEV PRESENTOIR



ΚΩΔΙΚΟΣ CODE	ΠΕΡΙΓΡΑΦΗ Description	ΣΥΝΟΛΙΚΗ ΠΟΣΟΤΗΤΑ Total quantity	ΔΙΑΣΤΑΣΕΙΣ Dimensions mm	ΒΑΡΟΣ Weight gr	ΤΙΜΗ Price/pc
00014670	ΣΦΗΝΕΣ ΜΕΤΑΛΛΙΚΕΣ Flat key	60pcs	210x110x30	666	8,73



ΚΩΔΙΚΟΣ CODE	ΠΕΡΙΓΡΑΦΗ Description	ΣΥΝΟΛΙΚΗ ΠΟΣΟΤΗΤΑ Total quantity	ΔΙΑΣΤΑΣΕΙΣ Dimensions mm	ΒΑΡΟΣ Weight gr	ΤΙΜΗ Price/pc
00014671	ΚΟΠΙΛΙΕΣ Straight split cotte	500pcs	210x110x30	580	8,73



ΚΩΔΙΚΟΣ CODE	ΠΕΡΙΓΡΑΦΗ Description	ΣΥΝΟΛΙΚΗ ΠΟΣΟΤΗΤΑ Total quantity	ΔΙΑΣΤΑΣΕΙΣ Dimensions mm	ΒΑΡΟΣ Weight gr	ΤΙΜΗ Price/pc
00016797	ΡΟΔΕΛΕΣ ΣΤΕΓΑΝΟΠΟΙΗΣΗΣ FIBRE ΧΑΡΤΙΝΕΣ Paper gasket	150pcs	210x110x30	105	5,91



ΚΩΔΙΚΟΣ CODE	ΠΕΡΙΓΡΑΦΗ Description	ΣΥΝΟΛΙΚΗ ΠΟΣΟΤΗΤΑ Total quantity	ΔΙΑΣΤΑΣΕΙΣ Dimensions mm	ΒΑΡΟΣ Weight gr	ΤΙΜΗ Price/pc
00016798	ΓΥΑΛΙΝΕΣ ΑΣΦΑΛΕΙΕΣ 5-30Amp Glass fuse	120pcs	210x110x30	155	7,38



ΚΩΔΙΚΟΣ CODE	ΠΕΡΙΓΡΑΦΗ Description	ΣΥΝΟΛΙΚΗ ΠΟΣΟΤΗΤΑ Total quantity	ΔΙΑΣΤΑΣΕΙΣ Dimensions mm	ΒΑΡΟΣ Weight gr	ΤΙΜΗ Price/pc
00016799	ΑΣΦΑΛΕΙΕΣ ΑΞΟΝΑ ΚΑΙ ΟΠΗΣ ΜΙΧ Mixed circlip	225pcs	210x110x30	220	8,00



ΚΑΣΕΤΙΝΕΣ ΕΞΑΡΤΗΜΑΤΩΝ

PARTS SET BOXES 

CASSETTA ASSORTIMENTO
ASSORTIMENT AVEV PRESENTOIR



ΚΩΔΙΚΟΣ CODE	ΠΕΡΙΓΡΑΦΗ Description	ΣΥΝΟΛΙΚΗ ΠΟΣΟΤΗΤΑ Total quantity	ΔΙΑΣΤΑΣΕΙΣ Dimensions mm	ΒΑΡΟΣ Weight gr	ΤΙΜΗ Price/pc
00016800	ΑΣΦΑΛΕΙΕΣ ΩΜΕΓΑ DIN 6799 Retaining ring	300pcs	210x110x30	455	8,99



ΚΩΔΙΚΟΣ CODE	ΠΕΡΙΓΡΑΦΗ Description	ΣΥΝΟΛΙΚΗ ΠΟΣΟΤΗΤΑ Total quantity	ΔΙΑΣΤΑΣΕΙΣ Dimensions mm	ΒΑΡΟΣ Weight gr	ΤΙΜΗ Price/pc
00016801	ΣΦΗΝΕΣ ΗΜΙΣΤΡΟΓΓΥΛΕΣ DIN 6888 Woodruff keys	80pcs	210x110x30	330	8,37



ΚΩΔΙΚΟΣ CODE	ΠΕΡΙΓΡΑΦΗ Description	ΣΥΝΟΛΙΚΗ ΠΟΣΟΤΗΤΑ Total quantity	ΔΙΑΣΤΑΣΕΙΣ Dimensions mm	ΒΑΡΟΣ Weight gr	ΤΙΜΗ Price/pc
00016802	ΠΕΙΡΟΙ ΜΕ ΚΕΦΑΛΙ CLEVIS Clevis pin	60pcs	210x110x30	1.055	13,04



ΚΩΔΙΚΟΣ CODE	ΠΕΡΙΓΡΑΦΗ Description	ΣΥΝΟΛΙΚΗ ΠΟΣΟΤΗΤΑ Total quantity	ΔΙΑΣΤΑΣΕΙΣ Dimensions mm	ΒΑΡΟΣ Weight gr	ΤΙΜΗ Price/pc
00016803	ΒΙΔΕΣ ΜΕ ΚΛΙΠΣ U U clips with screws	170pcs	210x110x30	320	6,91



ΚΩΔΙΚΟΣ CODE	ΠΕΡΙΓΡΑΦΗ Description	ΣΥΝΟΛΙΚΗ ΠΟΣΟΤΗΤΑ Total quantity	ΔΙΑΣΤΑΣΕΙΣ Dimensions mm	ΒΑΡΟΣ Weight gr	ΤΙΜΗ Price/pc
00016804	ΞΥΛΟΒΙΔΕΣ Metric wood screws	360pcs	210x110x30	390	11,68



ΚΑΣΕΤΙΝΕΣ ΕΞΑΡΤΗΜΑΤΩΝ

PARTS SET BOXES 

CASSETTA ASSORTIMENTO
ASSORTIMENT AVEV PRESENTOIR



ΚΩΔΙΚΟΣ CODE	ΠΕΡΙΓΡΑΦΗ Description	ΣΥΝΟΛΙΚΗ ΠΟΣΟΤΗΤΑ Total quantity	ΔΙΑΣΤΑΣΕΙΣ Dimensions mm	ΒΑΡΟΣ Weight gr	ΤΙΜΗ Price/pc
00016805	ΒΙΔΕΣ & ΠΑΞΙΜΑΔΙΑ Metric nuts & bolts	347pcs	210x110x30	490	8,00



ΚΩΔΙΚΟΣ CODE	ΠΕΡΙΓΡΑΦΗ Description	ΣΥΝΟΛΙΚΗ ΠΟΣΟΤΗΤΑ Total quantity	ΔΙΑΣΤΑΣΕΙΣ Dimensions mm	ΒΑΡΟΣ Weight gr	ΤΙΜΗ Price/pc
00016806	ΠΑΞΙΜΑΔΙΑ ΑΣΦΑΛΕΙΑΣ Nylon lock nuts	195pcs	210x110x30	460	7,25



ΚΩΔΙΚΟΣ CODE	ΠΕΡΙΓΡΑΦΗ Description	ΣΥΝΟΛΙΚΗ ΠΟΣΟΤΗΤΑ Total quantity	ΔΙΑΣΤΑΣΕΙΣ Dimensions mm	ΒΑΡΟΣ Weight gr	ΤΙΜΗ Price/pc
00016807	ΠΑΞΙΜΑΔΙΑ ΠΕΤΑΛΟΥΔΕΣ DIN315 Wing nuts	175pcs	210x110x30	910	13,29



ΚΩΔΙΚΟΣ CODE	ΠΕΡΙΓΡΑΦΗ Description	ΣΥΝΟΛΙΚΗ ΠΟΣΟΤΗΤΑ Total quantity	ΔΙΑΣΤΑΣΕΙΣ Dimensions mm	ΒΑΡΟΣ Weight gr	ΤΙΜΗ Price/pc
00016808	ΡΟΔΕΛΕΣ ΣΤΕΓΑΝΟΠΟΙΗΣΗΣ ΥΔΡΑΥΛΙΚΟΥ ΚΑΟΥΤΣΟΥΚ Rubber grommet	180pcs	210x110x30	220	6,91



ΚΩΔΙΚΟΣ CODE	ΠΕΡΙΓΡΑΦΗ Description	ΣΥΝΟΛΙΚΗ ΠΟΣΟΤΗΤΑ Total quantity	ΔΙΑΣΤΑΣΕΙΣ Dimensions mm	ΒΑΡΟΣ Weight gr	ΤΙΜΗ Price/pc
00016809	ΣΩΛΗΝΑΚΙ ΘΕΡΜΙΚΗΣ ΣΥΡΡΙΚΝΩΣΗΣ ΘΕΡΜΟΣΥΣΤΕΛΛΟ- MENO Shrinkable tube	127pcs	210x110x30	120	6,91



ΣΦΙΓΚΤΗΡΕΣ ΚΟΛΑΡΟΥ ΓΕΡΜΑΝΙΑΣ
FASCETTE STRINGITUBO PER ALTE PRESSIONI
COLLIERS DE SERRAGE POUR HAUTES PRESSIONS

HOSE CLIPS FOR HIGH PRESSURE



ΚΩΔΙΚΟΣ CODE	ΔΙΑΜΕΤΡΟΣ min-max Diameter min-max	ΣΥΣΚΕΥΑΣΙΑ Packing	ΤΙΜΗ Price/pc
00013326	8-16mm	100	0,28
00013327	10-16mm	100	0,28
00013328	12-22mm	100	0,31
00013329	16-27mm	100	0,33
00013330	20-32mm	100	0,39
00013331	25-40mm	100	0,43
00013332	30-45mm	100	0,47
00013333	35-50mm	100	0,49
00013334	40-60mm	50	0,52
00013335	50-70mm	50	0,55
00013336	60-80mm	50	0,62
00013337	80-100mm	50	0,66
00013338	90-110mm	50	0,96



ΣΦΙΓΚΤΗΡΕΣ ΑΡΔΕΥΣΗΣ ΓΕΡΜΑΝΙΑΣ
FASCETTE STRINGITUBO
COLLIERS DE SERRAGE

BOLT HOSE CLIPS



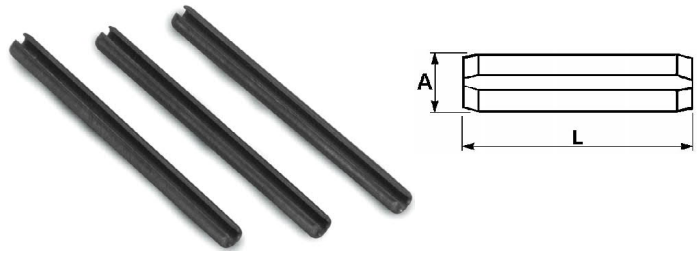
ΚΩΔΙΚΟΣ CODE	ΣΩΛΗΝΑΣ Tube	ΔΙΑΜΕΤΡΟΣ min-max Diameter min-max	ΤΙΜΗ Price/pc
00013340	1 ½"	50-54mm	1,34
00013341	1 ¾"	55-58mm	1,54
00013342	2"	59-62mm	1,63
00013343	2 ½"	71-73mm	1,81
00013344	2 ¾"	63-67mm	1,52
00013345	2 ¾"	74-79mm	1,88
00013346	3"	80-85mm	1,99
00013348	3 ¼"	88-91mm	1,98
00013347	3 ½"	92-97mm	2,08
00013349	3 ¾"	98-103mm	2,16
00013350	4"	104-112mm	2,16



 **ΚΑΒΥΛΙΕΣ**

SPINE ELASTICHE
GOUPILLES ELASTIQUES FENDUES

SPRING PINS 



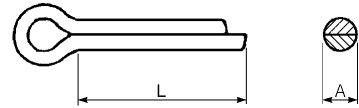
ΚΩΔΙΚΟΣ CODE	A mm	L mm	ΤΙΜΗ/100τ Price/100pcs
00013286	3	20	4,47
00013287	3	30	4,76
00013288	3	40	5,05
00013289	3,5	50	7,66
00013290	4	30	6,25
00013291	4	40	6,85
00013292	4	50	8,93
00013293	4	60	10,58
	4,5	40	
	4,5	50	
	5	30	
00013294	5	40	10,58
00013295	5	50	11,90
00013296	5	60	14,88
00013297	5	70	17,87
00013298	5	80	19,36
00013299	6	40	12,80
00013300	6	50	15,62
00013301	6	60	17,87
	6	70	
00013302	6	80	21,57
00013303	6	100	26,79
00013304	7	50	17,87

ΚΩΔΙΚΟΣ CODE	A mm	L mm	ΤΙΜΗ/100τ Price/100pcs
00013305	7	70	24,56
00013306	8	50	22,34
00001189	8	55	0,22 (τμχ.)
00013308	8	60	27,39
	8	65	
00013309	8	70	32,00
00013310	8	80	37,97
00013311	8	100	43,17
00013312	9	70	37,97
00013313	9	90	47,64
00013314	10	60	47,64
	10	65	
00013315	10	70	53,60
00013316	10	80	58,81
00013317	10	90	60,28
00013318	10	100	62,53
00013319	12	60	50,61
00013320	12	70	56,56
00013321	12	80	64,01
	12	100	
00013322	14	80	95,27
00013323	14	100	111,65
00013324	16	100	142,91

ΚΟΠΙΛΙΣ

COPPIGLIE
GOUPILLES CYLINDRIQUES FENDUES

SPLIT PINS



ΚΩΔΙΚΟΣ CODE	A mm	L mm	ΤΙΜΗ Price/pc
00001204	2	32	0,03
00001206	2	40	0,03
00001203	2,5	28	0,03
00001205	2,5	40	0,03
00001207	3	28	0,03
00001208	3	40	0,03
00001209	3	50	0,04
00016320	3	60	0,04
00008032	4	30	0,03
00001210	4	40	0,06
00001211	4	50	0,07
00001212	4	60	0,07
00016321	4	70	0,09
00016322	4	80	0,09
00001213	5	40	0,06
00001214	5	50	0,10
00001215	5	60	0,07
00016323	5	70	0,09
00016324	5	80	0,10
00001216	6	40	0,09

ΚΩΔΙΚΟΣ CODE	A mm	L mm	ΤΙΜΗ Price/pc
00001217	6	50	0,10
00001218	6	60	0,12
00016325	6	70	0,13
00001221	6	80	0,18
00016326	8	60	0,23
00016327	8	70	0,25
00009411	8	80	0,33
00016328	8	90	0,29
00004642	8	100	0,31
00016329	8	110	0,34
00016330	8	120	0,35
00016331	10	70	0,34
00001202	10	80	0,50
00016332	10	90	0,41
00004638	10	100	0,60
00016333	10	110	0,46
00016334	10	120	0,51
00016335	10	130	0,58
00016336	12	100	0,76
00016337	12	120	0,88

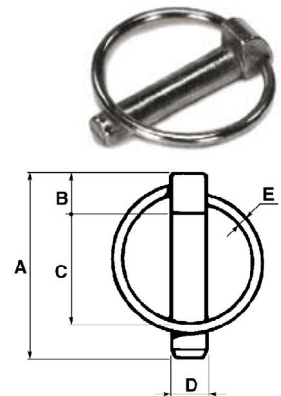
ΑΣΦΑΛΕΙΕΣ ΑΡΟΤΡΩΝ

SPINE A SCATTO TONDE
GOUPILLES CLIP

LINCH PINS



ΚΩΔΙΚΟΣ CODE	A mm	C mm	D mm	ΤΙΜΗ Price/pc
00010704	45	29	4,5	0,13
00001143	55	36,5	6	0,13
00001145	54	36,5	8	0,19
00001147	55	36,5	9	0,19
00001149	56	40	10	0,22
00001151	56	40	11	0,26



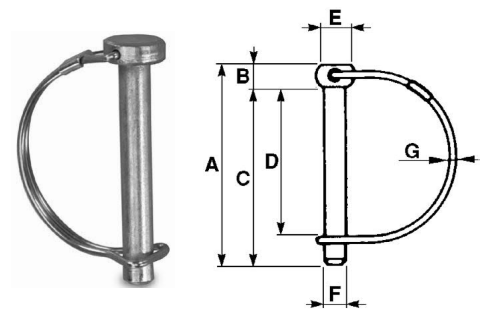
ΑΣΦΑΛΕΙΕΣ ΤΥΠΟΥ ΦΙΑΤ

SPINOTTI PER MOTOZAPPA
GOUPILLES A ARCEAU

SHAFT LOCKING PINS



ΚΩΔΙΚΟΣ CODE	C mm	D mm	F mm	ΤΙΜΗ Price/pc
00016264	60	50	6	0,18
00016265	80	70	6	0,23
00006927	45	38	8	0,25
00001227	70	60	8	0,29
00004883	46	38	10	0,28
00001228	70	60	10	0,38
00016266	85	75	12	0,51
00016267	110	90	14	0,88



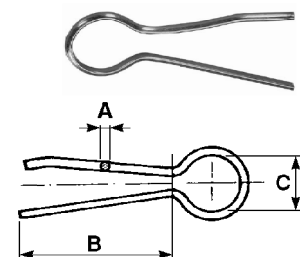
ΚΟΠΙΛΙΑ ΤΥΠΟΥ ΦΙΑΤ

COPPIGLIE A FORCELLA
GOUPILLES

CLIPS



ΚΩΔΙΚΟΣ CODE	A mm	B mm	C mm	ΤΙΜΗ Price/pc
00001222	3x1,5	38	17	0,14
00001226	5x2,5	56	27	0,18



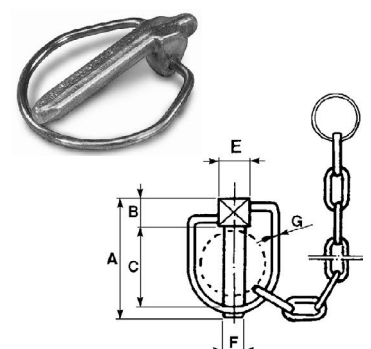
ΑΣΦΑΛΕΙΕΣ ΓΙΑ ΜΠΙΛΙΕΣ ΓΚΡΟ

SPINE A SCATTO CON CATENA
GOUPILLES CLIP AVEC CHAINE

LINCH PINS WITH CHAIN



ΚΩΔΙΚΟΣ CODE	C mm	F mm	G mm	ΜΕ ΑΛΥΣΙΔΑ CHAIN	ΤΙΜΗ Price/pc
00001156	50	11	4	O	1,48
00006354	60	15	4	O	1,89
00001229	50	11	4	X	1,51



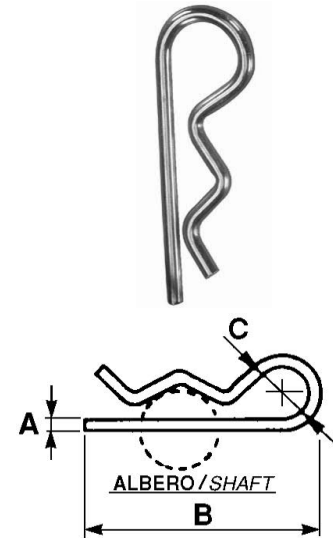
ΦΟΥΡΚΕΤΕΣ

GRIP CLIPS



COPPIGLIE A MOLLA CADMIATE
GOUPILLES BETA

ΚΩΔΙΚΟΣ CODE	A mm	B mm	C mm	ΤΙΜΗ Price/pc
00001157	2	50	12	0,09
00001166	2,5	58	14	0,04
00001158	3	61	18	0,04
00001159	4	76	17	0,10
00001160	5	100	24	0,18
00001161	6	114	24	0,28
00001162	7	125	30	0,40
00001163	8	140	30	0,69
00001164	9	140	30	0,89
00001165	10	140	30	0,98



ΑΣΦΑΛΕΙΑ-ΦΟΥΡΚΕΤΑ ΜΠΕΚ



COPPIGLIE A MOLLA CADMIATE
GOUPILLES BETA

ΚΩΔΙΚΟΣ CODE	No	ΤΙΜΗ Price/pc
00001168	Φ4	0,19



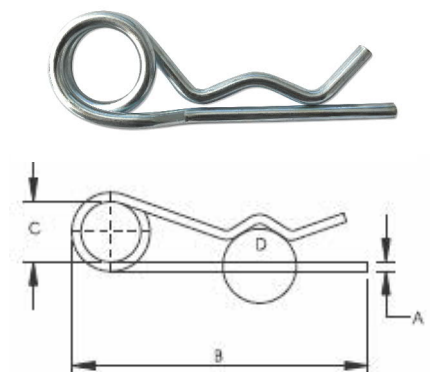
ΦΟΥΡΚΕΤΕΣ ΔΙΠΛΕΣ

GRIP CLIPS



COPPIGLIE A MOLLA CADMIATE
GOUPILLES BETA

ΚΩΔΙΚΟΣ CODE	A mm	B mm	D mm	ΤΙΜΗ Price/pc
00012135	2	65	10-12	0,07
00012136	3	71	12-16	0,09
00012137	4	77	16-30	0,15
00012138	5	108	17-28	0,27
00012139	6	120	28-42	0,46
00012140	7	162	30-45	0,72
00012141	8	162	45-60	1,04



ΑΣΦΑΛΕΙΕΣ ΜΕ ΕΛΑΤΗΡΙΟ

SPRING LINCH PINS



ΚΩΔΙΚΟΣ CODE	ΠΑΧΟΣ mm	ΤΙΜΗ Price/pc
00012870	8,5	0,61
00012871	10,5	0,70
00012872	11	(BAP.T.) 2,80



ΑΣΦΑΛΕΙΕΣ ΤΕΝΤΟΤΗΡΑ

LINCH PINS WITH CHAIN



ΚΩΔΙΚΟΣ CODE	C mm	F mm	G mm	ΤΙΜΗ Price/pc
00001152	48	12	4	2,13
00001153	48	14	4	2,03
00001154	50	16	4	2,13
00001155	60	19	4	3,70

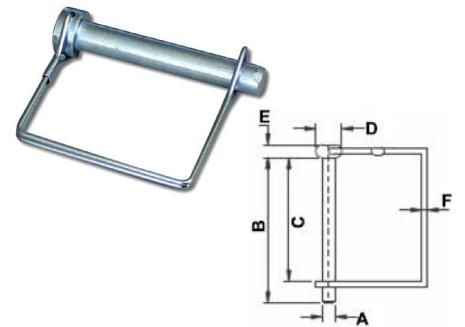


ΑΣΦΑΛΕΙΕΣ ΤΕΤΡΑΓΩΝΕΣ

SHAFT LOCKING PIN SQUARE



ΚΩΔΙΚΟΣ CODE	A mm	B mm	C mm	D mm	E mm	F mm	ΤΙΜΗ Price/pc
00008221	12	75	67	20	10	2,3	0,47
00008222	4,5	46	38	10	5	2,3	0,18
00008223	6	67	57	12	6	2,3	0,19
00008224	8	70	63	15	7	2,3	0,25
00008225	10	90	80	18	8	2,3	0,45



ΠΕΙΡΟΣ ΜΕ ΜΠΙΛΙΑ ΚΑΙ ΚΡΙΚΟ

DETENT PINS



ΚΩΔΙΚΟΣ CODE	ΠΑΧΟΣ mm	ΔΙΑΜ. ΕΞΩΤ. ΚΡΙΚΟΥ	ΜΗΚΟΣ ΩΦΕΛΙΜΟ	ΜΗΚΟΣ ΟΛΙΚΟ	ΤΙΜΗ Price/pc
00015186	4,75	22	38	48	0,46
00015187	6,25	25,4	51	62	0,48
00015188	6,25	25,4	76	87	0,60
00015189	8	25,4	51	64	0,65
00015190	8	25,4	51	76	0,70
00015191	9,5	25,4	51	67	0,87
00015192	9,5	25,4	76	92	0,99
00015193	11	25,4	76	95	1,18
00015194	12	31,8	76	96	1,24

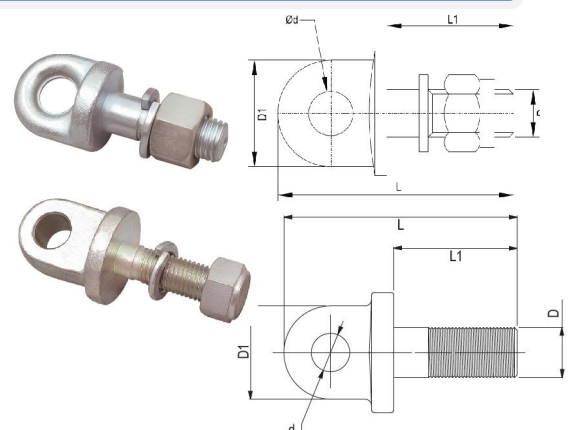


ΠΕΙΡΟΣ ΤΕΝΤΟΤΗΡΑ ΒΙΔΩΤΟΣ

EYE END PIN WITH THREAD



ΚΩΔΙΚΟΣ CODE	D mm	d mm	D1 mm	L mm	L1 mm	ΤΙΜΗ Price/pc
00001026	D=M16x1,5	15	36	80	43	A 2,52
00001027	D=M18x2,5	15	36	80	43	A 3,01
00001028	D=M20x2,5	18	40	100	60	A 4,16
00014784	D=M20x2,5	20	53	125	65	A 5,29
00001029	D=M24x2	24	53	125	65	A 6,17
00014783	D=M18x2,5	20	42	125	65	B 6,20
00006900	D=M20x2,5	20	42	125	65	B 6,40
00006901	D=M24x2	24	42	125	65	B 7,06





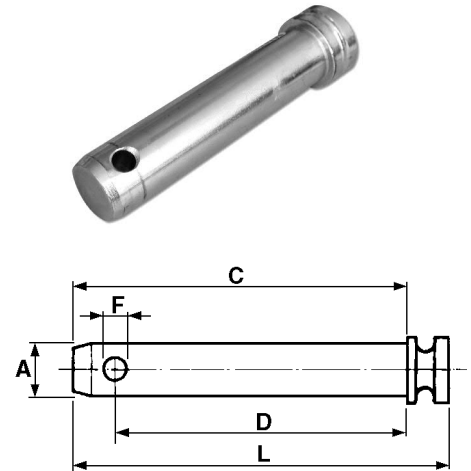
ΠΕΙΡΟΙ ΡΑΝΤΑΡ

PERNO PER TERZO PUNTO
AXE 3'EME POINT

TOP LINK PINS



ΚΩΔΙΚΟΣ CODE	A mm	D mm	C mm	ΤΙΜΗ Price/pc
00000908	12	40	50	0,63
00000909	14	40	50	0,73
00000910	16	40	55	0,79
00006785	16	70	85	0,95
00006627	16	76	91	0,95
00006628	16	82	97	1,03
00015556	19	46	67	0,76
00005078	19	65	80	1,02
00004822	19	85	100	1,10
00005744	19	106	120	1,25
00005113	19	125	140	1,45
00005076	19	145	160	1,69
00005106	19	165	180	2,02
00005077	22	85	100	1,39
00005075	22	106	120	1,69
00005109	22	125	140	2,02
00005110	22	145	160	2,21
00005111	25	76	100	1,48
00004821	25	105	120	2,27
00005101	25	126	140	2,65
00005104	25	136	160	2,80
00007258	25	165	180	3,80
00005105	28	103	120	3,01
00005107	28	125	140	3,21
00005108	28	145	160	3,70
00007259	28	165	180	4,78
00012981	37	145	160	9,06
00012982	37	165	180	9,94



Σημείωση : Πείρος ραντάρ με τετράγωνο κεφάλι.
Special Notes : Top link pin (square head).

ΚΩΔΙΚΟΣ CODE	A mm	L mm	ΚΕΦΑΛΙ/HEAD mm	ΤΙΜΗ Price/pc
00018839	28	105	34x34	3,10

Σημείωση : Πείρος ραντάρ με ασφάλεια και αλυσίδα.
Special Notes : Top link pin with linch pin and chain.

ΚΩΔΙΚΟΣ CODE	A mm	D mm	C mm	ΤΙΜΗ Price/pc
00000913	19	106	120	1,76

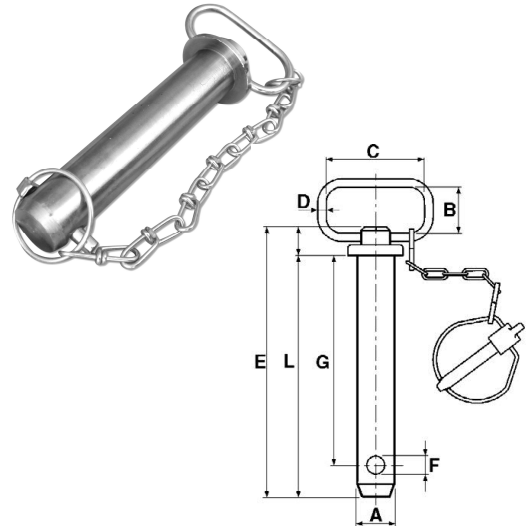


ΠΕΙΡΟΙ ΕΛΞΕΩΣ

HITCH PINS 

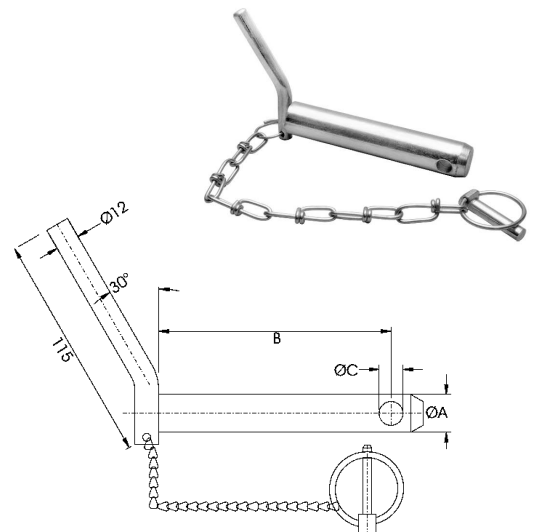
SPINOTTI D'ATTACCO
BROCHES A POIGNEE

ΚΩΔΙΚΟΣ CODE	A mm	C mm	G mm	ΤΙΜΗ Price/pc
00004820	19	80	165	2,90
00000917	22	80	165	3,46
00000918	25	80	165	4,22
00000919	28	80	165	5,12
00005621	32	80	165	6,29
00012983	37	80	165	10,70
00014785	25	80	189	4,60
00014786	28	80	189	5,66
00014787	30	80	165	5,80
00014788	32	80	190	6,93
00014789	35	80	190	8,44
00014790	38	80	190	10,08



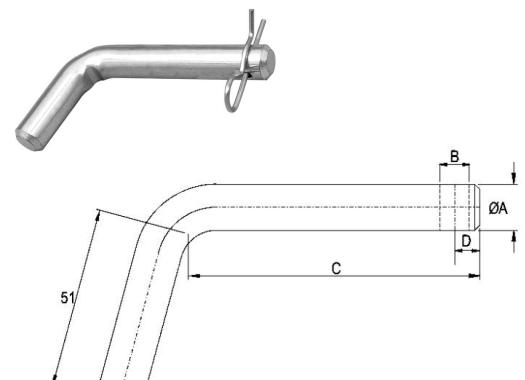
Σημείωση : Πείρος με λοξό χερούλι και αλυσίδα.
Special Notes : Bent handle hitch pin with chain.

ΚΩΔΙΚΟΣ CODE	A mm	C mm	B mm	ΤΙΜΗ Price/pc
00014791	19	12	135	2,21
00014792	19	12	175	2,57
00014793	22	12	135	2,65
00014794	22	12	175	3,09
00014795	25	12	135	3,09
00014796	25	12	175	3,72
00014797	28	12	175	4,41
00014798	32	12	175	5,53
00014799	37	12	175	7,06



Σημείωση : Πείρος γωνία με φουρκέτα.
Special Notes : Bent hitch pin with grip clip.

ΚΩΔΙΚΟΣ CODE	A mm	D mm	C mm	ΤΙΜΗ Price/pc
00014767	13	7	80	0,82
00014768	16	11	80	1,25
00014769	19	11,5	93	1,83



ΠΕΙΡΟΣ ΕΛΞΕΩΣ ΑΝΤΙΒΑΡΩΝ ΤΡΑΚΤΕΡ

HITCH PINS 

SPINOTTI D'ATTACCO
BROCHES A POIGNEE



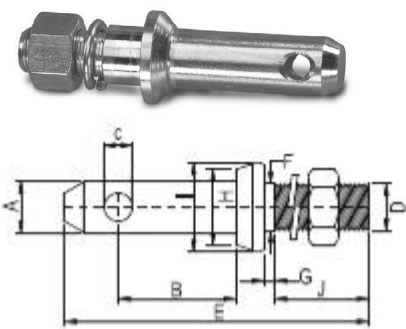
ΚΩΔΙΚΟΣ CODE	Φ mm	L mm	ΤΙΜΗ Price/pc
10003447	28	300	12,82

ΠΕΙΡΟΙ ΑΡΟΤΡΟΥ

ARM PINS 

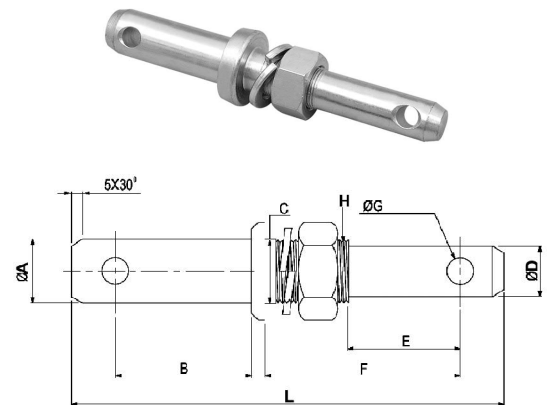
Σημείωση : **Ίσιος. Περιλαμβάνεται παξιμάδι.**
Special Notes : Lift arm pin. Nut included

ΚΩΔΙΚΟΣ CODE	A mm	D mm	F mm	ΤΙΜΗ Price/pc
00004817	22	M22x1,5	22	2,52
00004818	28	M22x1,5	22	2,38
00004819	28	M27x1,5	28	4,30
00005079	25	M22x1,5	28	3,28
00005080	28	M22x1,5	25	3,53
00006033	22	M22x1,5	25	2,85
00006034	25	M22x1,5	25	3,15
00006451	25	M22x1,5	22	2,96
00006452	22	M22x1,5	28	3,15



Σημείωση : **Ίσιος, διπλός. Περιλαμβάνεται παξιμάδι.**
Special Notes : Lift arm double pin. Nut included

ΚΩΔΙΚΟΣ CODE	A mm	D mm	H mm	L mm	ΤΙΜΗ Price/pc
00014761	28	22	M24x2	195	4,60
00014762	28	22	M27x3	195	5,04



Σημείωση : **Κωνικός.**
Special Notes : Conical pin.

ΚΩΔΙΚΟΣ CODE	A mm	B mm	ΤΙΜΗ Price/pc
00006454	28	22	5,04
00006453	28	25	5,66
10000049	28	28	4,71

Σημείωση : **Πείρος αρότρου**

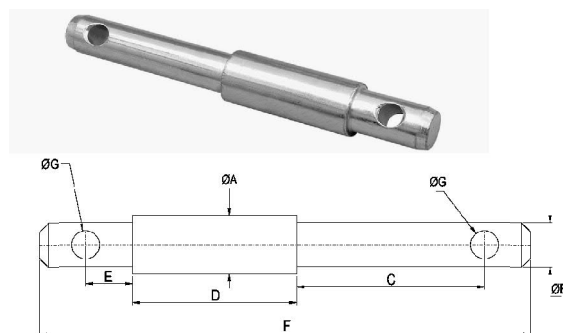
10003194	Τύπου Τσάνιο	4,39
----------	---------------------	------

ΠΕΙΡΟΙ ΦΡΕΖΑΣ

MOUNTING PINS

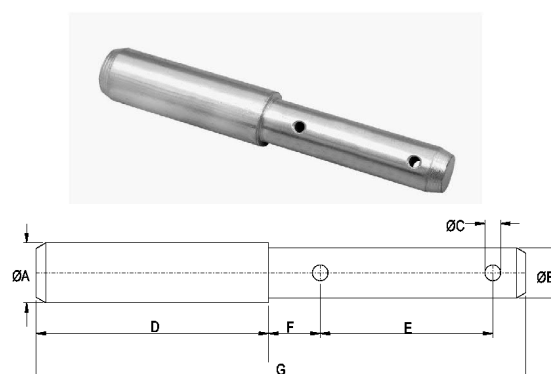
Σημείωση : Πείρος διπλός τύπου Β.
Special Notes : Double implement mounting pin type B.

ΚΩΔΙΚΟΣ CODE	A mm	B mm	D mm	F mm	ΤΙΜΗ Price/pc
00006353	28	22	90	230	3,77
00014763	25	19	70	210	2,46
00014764	32	25	115	250	5,09



Σημείωση : Πείρος διπλός τύπου D.
Special Notes : Double implement mounting pin type D.

ΚΩΔΙΚΟΣ CODE	A mm	B mm	D mm	G mm	ΤΙΜΗ Price/pc
00006450	28	22	90	180	3,46
00010975	25	19	62	115	3,71
00014765	22	16	80	166	1,76
00014766	25	19	69	181	2,39



10000050	Τύπου ΓΕΜΚΑ	4,03
10000052	Τύπου Τσαλαπατάρας	3,90

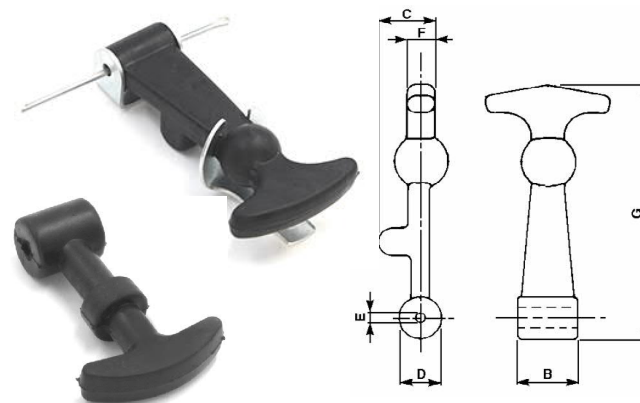
ΓΑΝΤΖΟΙ ΚΑΠΟΥ

HOOD ROD

ΤΙΡΑΝΤΕ ΣΟΦΑΝΟ
ATTACHE CAPOT

ΚΩΔΙΚΟΣ CODE	ΤΥΠΟΣ Type	G mm	ΤΙΜΗ Price/pc
00000827	ΜΙΚΡΟΣ ΣΚΕΤΟΣ Small	65	0,61
00000825	ΜΕΣΑΙΟΣ ΣΚΕΤΟΣ Medium	125	1,20
00011602	ΜΕΣΑΙΟΣ ΚΟΜΠΛΕ Medium	125	2,30
00000826	ΜΕΓΑΛΟΣ ΣΚΕΤΟΣ Small	150	1,95

ΚΩΔΙΚΟΣ CODE	ΠΡΟΣΑΡΜΟΓΗ ΒΑΣΗΣ Fitting	ΤΙΜΗ Price/pc
00000828	ΜΙΚΡΟΥ (ΚΟΜΠΛΕ) For Small	0,92
00000830	ΜΕΣΑΙΟΥ+ΜΕΓΑΛΟΥ (ΚΟΜΠΛΕ) For Medium+Big	1,15



ΠΟΜΟΛΟ ΤΙΜΟΝΙΟΥ

STEERING WHEEL SPINNER



ΡΟΜΕΛΛΙ VOLANTE
BOULE DE VOLANT

ΚΩΔΙΚΟΣ CODE	ΤΥΠΟΣ Type	ΧΑΡΑΚΤΗΡΙΣΤΙΚΑ Details	ΤΙΜΗ Price/pc
00002130	ΔΕΙΘΝΗΣ Universal	ΡΥΘΜΙΖΟΜΕΝΗ ΚΛΙΣΗ ΠΛΑΣΤΙΚΗ ΛΑΒΗ Adjustable tilt	2,96
00014770	ΔΕΙΘΝΗΣ Universal	ΛΑΣΤΙΧΕΝΙΑ ΛΑΒΗ Rubber handle	6,10
00014771	ΔΕΙΘΝΗΣ Universal	ΒΑΡΕΟΥ ΤΥΠΟΥ Heavy duty	7,00



ΑΚΡΟΔΕΚΤΕΣ ΜΠΑΤΑΡΙΑΣ

BATTERY TERMINALS



MORSETTI BATTERIA TIPO PESANTE
ETAUX BATTERIE TYPE LOURD

ΚΩΔΙΚΟΣ CODE	ΤΥΠΟΣ Type	ΤΙΜΗ Price/pc
00011374	ΘΕΤΙΚΟΣ / Heavy duty (Positive) 12-24V / Φ17 / 110gr	3,15
00011375	ΑΡΝΗΤΙΚΟΣ / Heavy duty (Negative) 12-24V / Φ17 / 110gr	3,15



ΚΩΔΙΚΟΣ CODE	ΤΥΠΟΣ Type	ΤΙΜΗ Price/pc
00017206	ΑΠΛΟΣ ΘΕΤΙΚΟΣ / Light duty positive 12V / Φ17 / 60gr	1,80
00017207	ΑΠΛΟΣ ΑΡΝΗΤΙΚΟΣ / Light duty negative 12V / Φ17 / 60gr	1,80



ΚΩΔΙΚΟΣ CODE	ΤΥΠΟΣ Type	ΤΙΜΗ Price/pc
00017208	ΑΣΦΑΛΕΙΑΣ ΘΕΤΙΚΟΣ Medium duty, fast detachment positive 12-24V / Φ17 / 100gr	2,80
00017209	ΑΣΦΑΛΕΙΑΣ ΑΡΝΗΤΙΚΟΣ Medium duty, fast detachment negative 12-24V / Φ17 / 100gr	2,80



ΚΩΔΙΚΟΣ CODE	ΤΥΠΟΣ Type	ΤΙΜΗ Price/pc
00019010	ΘΕΤΙΚΟΣ ΑΚΡΟΔΕΚΤΗΣ ΜΠΑΤΑΡΙΑΣ 3 ΘΕΣΕΩΝ ΕΝΙΣΧΥΜΕΝΟΣ 12-24V B+VE (90gr) (Positive)	3,12
00019011	ΑΡΝΗΤΙΚΟΣ ΑΚΡΟΔΕΚΤΗΣ ΜΠΑΤΑΡΙΑΣ 3 ΘΕΣΕΩΝ ΕΝΙΣΧΥΜΕΝΟΣ 12-24V B+VE (90gr) (Negative)	3,12



ΑΚΡΟΔΕΚΤΕΣ ΜΠΑΤΑΡΙΑΣ

BATTERY TERMINALS



MORSETTI BATTERIA TIPO PESANTE
ETAUX BATTERIE TYPE LOURD

ΚΩΔΙΚΟΣ CODE	ΤΥΠΟΣ Type	ΤΙΜΗ Price/pc
00019012	ΑΚΡΟΔΕΚΤΗΣ ΜΠΑΤΑΡΙΑΣ ΚΩΝΙΚΟΣ ΜΕ ΣΠΕΙΡΩΜΑ Μ8 ΓΙΑ ΜΠΑΤΑΡΙΑ ΜΕ ΤΡΥΠΑ (ΘΕΤΙΚΟΣ & ΑΡΝΗΤΙΚΟΣ) / Battery adaptor cone shaped with thread M8	10,50
00019013	ΑΚΡΟΔΕΚΤΗΣ ΜΠΑΤΑΡΙΑΣ ΚΩΝΙΚΟΣ ΜΕ ΣΠΕΙΡΩΜΑ Μ6 ΓΙΑ ΜΠΑΤΑΡΙΑ ΜΕ ΤΡΥΠΑ (ΘΕΤΙΚΟΣ & ΑΡΝΗΤΙΚΟΣ) / Battery adaptor cone shaped with thread M6	10,50



ΓΕΦΥΡΑ ΣΥΝΔΕΣΗΣ ΠΟΛΩΝ ΜΠΑΤΑΡΙΑΣ



BRIDGE CONNECTION WIRE FOR BATTERIES

ΚΩΔΙΚΟΣ CODE	ΤΥΠΟΣ Type	ΤΙΜΗ Price/pc
00017210	ΔΙΑΜΕΤΡΟΣ ΤΡΥΠΑΣ Ø: Φ17mm ΤΑΣΗ/Volt:12-24 - ΜΗΚΟΣ/Length: 200mm ΠΑΧΟΣ ΚΑΛΩΔΙΟΥ / Cable Width: 50mm	12,30
00017211	ΔΙΑΜΕΤΡΟΣ ΤΡΥΠΑΣ Ø: Φ17mm ΤΑΣΗ/Volt:12-24 - ΜΗΚΟΣ/Length: 250mm ΠΑΧΟΣ ΚΑΛΩΔΙΟΥ / Cable Width: 50mm	13,00



ΤΣΙΜΠΙΔΑ ΤΡΟΦΟΔΟΣΙΑΣ ΜΠΑΤΑΡΙΑΣ



TIN PLATE FOR BATTERY WIRE 35/50+mm RED & BLACK

ΚΩΔΙΚΟΣ CODE	ΤΥΠΟΣ Type	ΤΙΜΗ Price/pc
00017212	ΤΣΙΜΠΙΔΑ ΤΡΟΦΟΔΟΣΙΑΣ ΜΠΑΤΑΡΙΑΣ 1000amp ΚΟΚΚΙΝΗ	16,80
00017213	ΤΣΙΜΠΙΔΑ ΤΡΟΦΟΔΟΣΙΑΣ ΜΠΑΤΑΡΙΑΣ 1000amp ΜΑΥΡΗ	16,80



ΤΣΙΜΠΙΔΑ ΤΡΟΦΟΔΟΣΙΑΣ ΜΠΑΤΑΡΙΑΣ



TIN PLATE FOR BATTERY WIRE 35/50+mm RED & BLACK

ΚΩΔΙΚΟΣ CODE	ΤΥΠΟΣ Type	ΤΙΜΗ Price/pc
00018259	ΤΣΙΜΠΙΔΑ ΤΡΟΦΟΔΟΣΙΑΣ ΜΠΑΤΑΡΙΑΣ 600amp ΚΟΚΚΙΝΗ	13,00
00018260	ΤΣΙΜΠΙΔΑ ΤΡΟΦΟΔΟΣΙΑΣ ΜΠΑΤΑΡΙΑΣ 600amp ΜΑΥΡΗ	13,00



ΠΛΑΣΤΙΚΟ ΚΑΛΥΜΜΑ ΓΕΦΥΡΑΣ ΠΟΛΩΝ ΜΠΑΤΑΡΙΑΣ
GROUNDING CABLE FOR NEGATIVE TERMINAL WITH BORE PLUG



ΚΩΔΙΚΟΣ CODE	ΤΥΠΟΣ Type	ΤΙΜΗ Price/pc
00019019	ΚΑΛΥΜΜΑ ΓΕΦΥΡΑΣ ΠΟΛΩΝ ΜΠΑΤΑΡΙΑΣ ΠΛΑΣΤΙΚΟ ΘΕΤΙΚΟ ΚΟΚΚΙΝΟ	0,95
00019020	ΚΑΛΥΜΜΑ ΓΕΦΥΡΑΣ ΠΟΛΩΝ ΜΠΑΤΑΡΙΑΣ ΠΛΑΣΤΙΚΟ ΑΡΝΗΤΙΚΟ ΜΑΥΡΟ	0,95



ΠΛΑΣΤΙΚΟ ΚΑΛΥΜΜΑ ΓΕΦΥΡΑΣ ΠΟΛΩΝ ΜΠΑΤΑΡΙΑΣ
GROUNDING CABLE FOR NEGATIVE TERMINAL WITH BORE PLUG



ΚΩΔΙΚΟΣ CODE	ΤΥΠΟΣ Type	ΤΙΜΗ Price/pc
00019018	ΚΑΛΩΔΙΑ ΡΕΥΜΑΤΟΔΟΤΗΣΗΣ ΣΕ ΤΣΑΝΤΑ 1000Amp ΤΑΣΗ/Volt:12-24 - ΜΗΚΟΣ/Length: 300mm ΠΑΧΟΣ ΚΑΛΩΔΙΟΥ / Cable Width: 50mm	197,00



ΣΩΜΑ ΓΕΙΩΣΗΣ ΑΡΝΗΤΙΚΟΥ ΠΟΛΟΥ ΜΠΑΤΑΡΙΑΣ
GROUNDING CABLE FOR NEGATIVE TERMINAL WITH BORE PLUG



ΚΩΔΙΚΟΣ CODE	ΤΥΠΟΣ Type	ΤΙΜΗ Price/pc
00017214	ΔΙΑΜΕΤΡΟΣ ΤΡΥΠΑΣ Ø: Φ17mm ΤΑΣΗ/Volt:12 - ΜΗΚΟΣ/Length: 400mm ΠΑΧΟΣ ΚΑΛΩΔΙΟΥ / Cable Width: 35mm	10,20
00017215	ΔΙΑΜΕΤΡΟΣ ΤΡΥΠΑΣ Ø: Φ17mm ΤΑΣΗ/Volt:12-24 - ΜΗΚΟΣ/Length: 400mm ΠΑΧΟΣ ΚΑΛΩΔΙΟΥ / Cable Width: 50mm	13,00



ΣΩΜΑ ΓΕΙΩΣΗΣ ΜΠΑΤΑΡΙΑΣ ΜΕ ΚΩΣ
GROUNDING CABLE WITH PLUGS ON BOTH SIDES



ΚΩΔΙΚΟΣ CODE	ΤΥΠΟΣ Type	ΤΙΜΗ Price/pc
00019014	ΤΑΣΗ/Volt:12 - ΜΗΚΟΣ/Length: 300mm ΠΑΧΟΣ ΚΑΛΩΔΙΟΥ / Cable Width: 35mm	9,20
00019015	ΤΑΣΗ/Volt:12 - ΜΗΚΟΣ/Length: 400mm ΠΑΧΟΣ ΚΑΛΩΔΙΟΥ / Cable Width: 35mm	10,00
00019016	ΤΑΣΗ/Volt:12-24 - ΜΗΚΟΣ/Length: 400mm ΠΑΧΟΣ ΚΑΛΩΔΙΟΥ / Cable Width: 50mm	11,90
00019017	ΤΑΣΗ/Volt:12-24 - ΜΗΚΟΣ/Length: 500mm ΠΑΧΟΣ ΚΑΛΩΔΙΟΥ / Cable Width: 50mm	13,20





ΒΙΔΑ – ΒΙΔΑ (Male Thread-Thread)		
ΚΩΔΙΚΟΣ CODE	ΤΥΠΟΣ Type	ΤΙΜΗ Price/pc
00017580	ΔΙΑΜΕΤΡΟΣ/Diameter: 15mm ΠΑΣΟ/Thread-Thread: 5mm - ΜΗΚΟΣ/Length: 21mm	1,22
00017218	ΔΙΑΜΕΤΡΟΣ/Diameter: 20mm ΠΑΣΟ/Thread-Thread: 6mm - ΜΗΚΟΣ/Length: 20mm	1,28
00017584	ΔΙΑΜΕΤΡΟΣ/Diameter: 31mm ΠΑΣΟ/Thread-Thread: 6mm - ΜΗΚΟΣ/Length: 20mm	2,55
00017220	ΔΙΑΜΕΤΡΟΣ/Diameter: 31mm ΠΑΣΟ/Thread-Thread: 8mm - ΜΗΚΟΣ/Length: 20mm	2,32
00017217	ΔΙΑΜΕΤΡΟΣ/Diameter: 31mm ΠΑΣΟ/Thread-Thread: 6mm - ΜΗΚΟΣ/Length: 30mm	2,44
00017216	ΔΙΑΜΕΤΡΟΣ/Diameter: 31mm ΠΑΣΟ/Thread-Thread: 8mm - ΜΗΚΟΣ/Length: 30mm	2,44
00017221	ΔΙΑΜΕΤΡΟΣ/Diameter: 40mm ΠΑΣΟ/Thread-Thread: 8mm - ΜΗΚΟΣ/Length: 32mm	2,55
00017219	ΔΙΑΜΕΤΡΟΣ/Diameter: 40mm ΠΑΣΟ/Thread-Thread: 10mm - ΜΗΚΟΣ/Length: 32mm	2,80
00017222	ΔΙΑΜΕΤΡΟΣ/Diameter: 52mm ΠΑΣΟ/Thread-Thread: 10mm - ΜΗΚΟΣ/Length: 30mm	3,94
00017223	ΔΙΑΜΕΤΡΟΣ/Diameter: 62mm ΠΑΣΟ/Thread-Thread: 10mm - ΜΗΚΟΣ/Length: 37mm	5,45
00017224	ΔΙΑΜΕΤΡΟΣ/Diameter: 62mm ΠΑΣΟ/Thread-Thread: 10mm - ΜΗΚΟΣ/Length: 37mm	6,15
00017610	ΔΙΑΜΕΤΡΟΣ/Diameter: 85mm ΠΑΣΟ/Thread-Thread: 12mm - ΜΗΚΟΣ/Length: 52mm	16,24
00017612	ΔΙΑΜΕΤΡΟΣ/Diameter: 100mm ΠΑΣΟ/Thread-Thread: 14mm - ΜΗΚΟΣ/Length: 50mm	18,50





ΜΟΝΗ ΒΙΔΑ (Single male thread)		
ΚΩΔΙΚΟΣ CODE	ΤΥΠΟΣ Type	ΤΙΜΗ Price/pc
00017590	ΔΙΑΜΕΤΡΟΣ/Diameter: 31mm ΠΑΣΟ/Thread: 6mm - ΜΗΚΟΣ/Length: 20mm	2,09
00017585	ΔΙΑΜΕΤΡΟΣ/Diameter: 31mm ΠΑΣΟ/Thread: 8mm - ΜΗΚΟΣ/Length: 20mm	2,09
00017595	ΔΙΑΜΕΤΡΟΣ/Diameter: 31mm ΠΑΣΟ/Thread: 6mm - ΜΗΚΟΣ/Length: 30mm	2,40
00017596	ΔΙΑΜΕΤΡΟΣ/Diameter: 31mm ΠΑΣΟ/Thread: 8mm - ΜΗΚΟΣ/Length: 30mm	2,20
00017602	ΔΙΑΜΕΤΡΟΣ/Diameter: 40mm ΠΑΣΟ/Thread: 8mm - ΜΗΚΟΣ/Length: 10mm	2,20
00017603	ΔΙΑΜΕΤΡΟΣ/Diameter: 40mm ΠΑΣΟ/Thread: 8mm - ΜΗΚΟΣ/Length: 32mm	2,55
00017605	ΔΙΑΜΕΤΡΟΣ/Diameter: 52mm ΠΑΣΟ/Thread: 10mm - ΜΗΚΟΣ/Length: 32mm	3,48
00017607	ΔΙΑΜΕΤΡΟΣ/Diameter: 60mm ΠΑΣΟ/Thread: 10mm - ΜΗΚΟΣ/Length: 36mm	4,64
00017609	ΔΙΑΜΕΤΡΟΣ/Diameter: 60mm ΠΑΣΟ/Thread: 10mm - ΜΗΚΟΣ/Length: 47mm	5,22
00017611	ΔΙΑΜΕΤΡΟΣ/Diameter: 80mm ΠΑΣΟ/Thread: 12mm - ΜΗΚΟΣ/Length: 50mm	12,76
00017614	ΔΙΑΜΕΤΡΟΣ/Diameter: 100mm ΠΑΣΟ/Thread: 14mm - ΜΗΚΟΣ/Length: 58mm	18,56
00017615	ΔΙΑΜΕΤΡΟΣ/Diameter: 120mm ΠΑΣΟ/Thread: 16mm - ΜΗΚΟΣ/Length: 60mm	22,04



ΘΗΛΥΚΟ-ΘΗΛΥΚΟ (Female thread-thread)		
ΚΩΔΙΚΟΣ CODE	ΤΥΠΟΣ Type	ΤΙΜΗ Price/pc
00017586	ΔΙΑΜΕΤΡΟΣ/Diameter: 31mm ΠΑΣΟ/Thread-Thread: 6mm - ΜΗΚΟΣ/Length: 20mm	2,32
00017587	ΔΙΑΜΕΤΡΟΣ/Diameter: 31mm ΠΑΣΟ/Thread-Thread: 8mm - ΜΗΚΟΣ/Length: 20mm	2,32
00017591	ΔΙΑΜΕΤΡΟΣ/Diameter: 31mm ΠΑΣΟ/Thread-Thread: 6mm - ΜΗΚΟΣ/Length: 30mm	2,44
00017592	ΔΙΑΜΕΤΡΟΣ/Diameter: 31mm ΠΑΣΟ/Thread-Thread: 8mm - ΜΗΚΟΣ/Length: 30mm	2,44
00019149	ΔΙΑΜΕΤΡΟΣ/Diameter: 60mm ΠΑΣΟ/Thread-Thread: 10mm - ΜΗΚΟΣ/Length: 36mm	5,50
00017608	ΔΙΑΜΕΤΡΟΣ/Diameter: 60mm ΠΑΣΟ/Thread-Thread: 10mm - ΜΗΚΟΣ/Length: 47mm	6,38
00017613	ΔΙΑΜΕΤΡΟΣ/Diameter: 100mm ΠΑΣΟ/Thread-Thread: 14mm - ΜΗΚΟΣ/Length: 50mm	19,72



ΘΗΛΥΚΟ-ΒΙΔΑ (Female thread-Male thread)		
ΚΩΔΙΚΟΣ CODE	ΤΥΠΟΣ Type	ΤΙΜΗ Price/pc
00017588	ΔΙΑΜΕΤΡΟΣ/Diameter: 31mm ΠΑΣΟ/Thread-Thread: 6mm - ΜΗΚΟΣ/Length: 20mm	2,32
00017589	ΔΙΑΜΕΤΡΟΣ/Diameter: 31mm ΠΑΣΟ/Thread-Thread: 8mm - ΜΗΚΟΣ/Length: 20mm	2,32
00017593	ΔΙΑΜΕΤΡΟΣ/Diameter: 31mm ΠΑΣΟ/Thread-Thread: 6mm - ΜΗΚΟΣ/Length: 30mm	2,44
00017594	ΔΙΑΜΕΤΡΟΣ/Diameter: 31mm ΠΑΣΟ/Thread-Thread: 8mm - ΜΗΚΟΣ/Length: 30mm	2,44
00017604	ΔΙΑΜΕΤΡΟΣ/Diameter: 52mm ΠΑΣΟ/Thread-Thread: 10mm - ΜΗΚΟΣ/Length: 32mm	4,06
00017625	ΔΙΑΜΕΤΡΟΣ/Diameter: 100mm ΠΑΣΟ/Thread-Thread: 14mm - ΜΗΚΟΣ/Length: 50mm	19,72

ΕΡΓΑΛΕΙΟΘΗΚΕΣ ΠΛΑΣΤΙΚΕΣ
CASSETTA PORTA ATTREZZI IN PLASTICA
BOITE PORTE OUTILS EN PLASTIQUE

PLASTIC TOOLS BOXES



ΚΩΔΙΚΟΣ CODE	ΤΥΠΟΣ Type	ΒΑΡΟΣ Weight	ΔΙΑΣΤΑΣΕΙΣ mm Dimensions mm	ΤΙΜΗ Price/pc
00007368	16"	1076gr	395x210x177	8,18
00007369	18"	1703gr	458x233x247	11,87
00012071	21"	2416gr	535x276x267	17,24



ΚΩΔΙΚΟΣ CODE	ΤΥΠΟΣ Type	ΒΑΡΟΣ Weight	ΔΙΑΣΤΑΣΕΙΣ mm Dimensions mm	ΤΙΜΗ Price/pc
00014095	16"	957gr	400x200x175	5,60
00014096	19"	1509gr	480x255x230	9,40
00014097	22"	2296gr	555x295x265	14,29



ΚΩΔΙΚΟΣ CODE	ΤΥΠΟΣ Type	ΒΑΡΟΣ Weight	ΔΙΑΣΤΑΣΕΙΣ mm Dimensions mm	ΤΙΜΗ Price/pc
00014098	17"	1291gr	440x210x195	9,63
00014099	20"	1794gr	495x250x230	13,72



***ΔΕΝ περιλαμβάνονται τα εξαρτήματα και τα εργαλεία των φωτογραφιών.**

ΕΡΓΑΛΕΙΟΘΗΚΕΣ ΜΕ ΘΕΣΕΙΣ ΕΡΓΑΛΕΙΩΝ

PLASTIC TOOLS BOXES 

CASSETTA PORTA ATTREZZI IN PLASTICA
BOITE PORTE OUTILS EN PLASTIQUE



ΚΩΔΙΚΟΣ CODE	ΤΥΠΟΣ Type	ΒΑΡΟΣ Weight	ΔΙΑΣΤΑΣΕΙΣ mm Dimensions mm	ΤΙΜΗ Price/pc
00017227	16"	2330gr	380x270x220	19,71



ΚΩΔΙΚΟΣ CODE	ΤΥΠΟΣ Type	ΒΑΡΟΣ Weight	ΔΙΑΣΤΑΣΕΙΣ mm Dimensions mm	ΤΙΜΗ Price/pc
00017228	20"	3250gr	500x290x240	25,26

*** ΔΕΝ περιλαμβάνονται τα εξαρτήματα και τα εργαλεία των φωτογραφιών.**

ΒΑΛΙΤΣΑ-ΘΗΚΗ ΗΛΕΚΤΡΙΚΟΥ ΕΡΓΑΛΕΙΟΥ ΜΕ ΚΑΣΕΤΙΝΑ ΠΛΑΣΤΙΚΗ
ORGANIZER POWER TOOLS BOX



ΚΩΔΙΚΟΣ CODE	ΤΥΠΟΣ Type	ΒΑΡΟΣ Weight	ΔΙΑΣΤΑΣΕΙΣ mm Dimensions mm	ΤΙΜΗ Price/pc
00017229	16"	1177gr	405x300x155	8,29

*** ΔΕΝ περιλαμβάνονται τα εξαρτήματα και τα εργαλεία των φωτογραφιών.**

ΒΑΛΙΤΣΑ-ΘΗΚΗ ΓΕΝΙΚΗΣ ΧΡΗΣΗΣ ΠΛΑΣΤΙΚΗ
GENERAL PURPOSE PLASTIC CASE



ΚΩΔΙΚΟΣ CODE	ΤΥΠΟΣ Type	ΒΑΡΟΣ Weight	ΔΙΑΣΤΑΣΕΙΣ mm Dimensions mm	ΤΙΜΗ Price/pc
00017230	ΜΙΚΡΗ / Small	276gr	225x220x72	3,08
00017231	ΜΕΣΑΙΑ / Medium	490gr	330x270x80	4,31
00017232	ΜΕΓΑΛΗ / Large	1202gr	500x350x110	8,62

ΚΑΣΕΤΙΝΑ ΤΑΜΠΑΚΙΕΡΑ ΜΕ ΜΕΤΑΒΛΗΤΕΣ ΘΕΣΕΙΣ
TOOLS PLASTIC ORGANIZER (single)



ΚΩΔΙΚΟΣ CODE	ΜΕΓΕΘΟΣ Size	ΒΑΡΟΣ Weight	ΔΙΑΣΤΑΣΕΙΣ mm Dimensions mm	ΤΙΜΗ Price/pc
00019346	small	515gr	330x270x60	4,25
00019347	medium	770gr	389x310x67	5,65
00019348	large	1220gr	470x373x80	9,30



ΚΑΣΕΤΙΝΑ ΤΑΜΠΑΚΙΕΡΑ ΔΙΠΛΗ ΜΕ ΜΕΤΑΒΛΗΤΕΣ ΘΕΣΕΙΣ
TOOLS PLASTIC ORGANIZER (double)



ΚΩΔΙΚΟΣ CODE	ΜΕΓΕΘΟΣ Size	ΒΑΡΟΣ Weight	ΔΙΑΣΤΑΣΕΙΣ mm Dimensions mm	ΤΙΜΗ Price/pc
00019349	small	740gr	320x270x80	6,80

 **ΕΡΓΑΛΕΙΟΦΟΡΟΣ ΑΡΘΡΩΤΟΣ ΤΡΟΧΗΛΑΤΟΣ ΚΟΜΠΛΕ**
MODULAR TOOLBOX SYSTEM WITH WHEELS



ΚΩΔΙΚΟΣ CODE	ΒΑΡΟΣ Weight	ΔΙΑΣΤΑΣΕΙΣ mm Dimensions mm	ΤΙΜΗ Price/pc
00017240	9,930 gr		122,08



ΕΡΓΑΛΕΙΟΦΟΡΟΣ ΑΡΘΡΩΤΟΣ



ORGANIZER POWER TOOLS BOX



ΚΩΔΙΚΟΣ CODE	ΒΑΡΟΣ Weight	ΔΙΑΣΤΑΣΕΙΣ mm Dimensions mm	ΤΙΜΗ Price/pc
00017236	1680gr	470x340x150	20,16

* Η τιμή αφορά **μόνο** το κιβώτιο. Το σύστημα τροχών και ολόκληρος ο εργαλειοφόρος πωλείται ξεχωριστά.

Αξεσουάρ : **Εργαλειοθήκη κουμπωτή αρθρωτού εργαλειοφόρου**
Accessories : Modular toolbox attachable tool holder



ΚΩΔΙΚΟΣ CODE	ΒΑΡΟΣ Weight	ΔΙΑΣΤΑΣΕΙΣ mm Dimensions mm	ΤΙΜΗ Price/pc
00017241	210gr	285x385x10	11,20



Αξεσουάρ : **Διαχωριστικά εργαλείων αρθρωτού εργαλειοφόρου (5τμχ.)**
Accessories : Modular toolbox attachable tool divider (5pc.)

ΚΩΔΙΚΟΣ CODE	ΒΑΡΟΣ Weight	ΔΙΑΣΤΑΣΕΙΣ mm Dimensions mm	ΤΙΜΗ Price/pc
00017243	200gr	310x285x5	2,24



*SET 5 τεμαχίων. **ΔΕΝ** περιλαμβάνεται το κιβώτιο του εργαλειοφόρου.

ΕΡΓΑΛΕΙΟΦΟΡΟΣ ΑΡΘΡΩΤΟΣ



ORGANIZER POWER TOOLS BOX



ΚΩΔΙΚΟΣ CODE	ΒΑΡΟΣ Weight	ΔΙΑΣΤΑΣΕΙΣ mm Dimensions mm	ΤΙΜΗ Price/pc
00017237	2020gr	470x340x220	24,64



Αξεσουάρ : **Εργαλειοθήκη κουμπωτή αρθρωτού εργαλειοφόρου**
Accessories : Modular toolbox attachable tool holder

* Η τιμή αφορά **μόνο** το κιβώτιο. Το σύστημα τροχών, η εργαλειοθήκη και ολόκληρος ο εργαλειοφόρος πωλείται ξεχωριστά. * **ΔΕΝ** περιλαμβάνονται τα εργαλεία των φωτογραφιών.

ΕΡΓΑΛΕΙΟΦΟΡΟΣ ΑΡΘΡΩΤΟΣ



ORGANIZER POWER TOOLS BOX



ΚΩΔΙΚΟΣ CODE	ΒΑΡΟΣ Weight	ΔΙΑΣΤΑΣΕΙΣ mm Dimensions mm	ΤΙΜΗ Price/pc
00017238	2800gr	470x340x380	33,60

* Η τιμή αφορά **μόνο** το κιβώτιο.
Το σύστημα τροχών και ολόκληρος ο εργαλειοφόρος πωλείται ξεχωριστά.

Αξεσουάρ : Εργαλειοθήκη περαστή αρθρωτού εργαλειοφόρου
Accessories : Modular toolbox attachable tool holder

ΚΩΔΙΚΟΣ CODE	ΒΑΡΟΣ Weight	ΔΙΑΣΤΑΣΕΙΣ mm Dimensions mm	ΤΙΜΗ Price/pc
00017242	235gr	310x285x5	15,12



* **ΔΕΝ** περιλαμβάνονται τα εργαλεία των φωτογραφιών.

ΒΑΣΗ ΤΡΟΧΩΝ ΑΡΘΡΩΤΟΥ ΕΡΓΑΛΕΙΟΦΟΡΟΥ



MODULAR TOOLBOX WHEEL TRAY

ΚΩΔΙΚΟΣ CODE	ΒΑΡΟΣ Weight	ΔΙΑΣΤΑΣΕΙΣ mm Dimensions mm	ΤΙΜΗ Price/pc
00017239	2800gr	470x340x380	43,68



* 2 τροχοί περιστρεφόμενοι και 2 περιστρεφόμενοι με φρένο. Η τιμή αφορά **μόνο** την βάση με τους τροχούς, ολόκληρος ο εργαλειοφόρος πωλείται ξεχωριστά.

ΤΑΜΠΑΚΙΕΡΕΣ ΕΡΓΑΛΕΙΩΝ ΠΛΑΣΤΙΚΕΣ

PLASTIC TOOLS ORGANIZERS



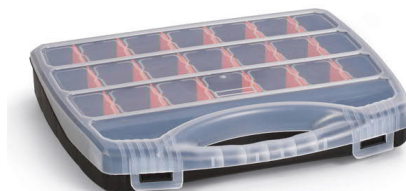
ORGANIZZATORI DI STRUMENTI IN PLASTICA
ORGANISATEURS D'OUTILS EN PLASTIQUE



ΚΩΔΙΚΟΣ CODE	ΘΕΣΕΙΣ Cases	ΒΑΡΟΣ Weight	ΔΙΑΣΤΑΣΕΙΣ mm Dimensions mm	ΧΡΩΜΑ color	ΤΙΜΗ Price/pc
00014100	12	217gr	265x155x40	ΚΟΚΚΙΝΟ ή ΜΠΛΕ Red or Blue	1,85



ΚΩΔΙΚΟΣ CODE	ΘΕΣΕΙΣ Cases	ΒΑΡΟΣ Weight	ΔΙΑΣΤΑΣΕΙΣ mm Dimensions mm	ΤΙΜΗ Price/pc
00014101	8	299gr	303x180x50	2,74



ΚΩΔΙΚΟΣ CODE	ΘΕΣΕΙΣ Cases	ΒΑΡΟΣ Weight	ΔΙΑΣΤΑΣΕΙΣ mm Dimensions mm	ΤΙΜΗ Price/pc
00014102	21	425gr	320x265x50	3,08
00014103	21	692gr	380x300x60	5,45

ΣΥΡΤΑΡΙΕΡΑ 17 ΘΕΣΕΩΝ ΜΕ ΧΕΙΡΟΛΑΒΗ ΜΑΥΡΗ
PLASTIC CABINET WITH 17 DRAWERS WITH HANDLE



ΚΩΔΙΚΟΣ CODE	ΣΥΡΤΑΡΑΚΙΑ Nr.Compart	ΔΙΑΣΤΑΣΕΙΣ ΣΥΡΤΑΡΙΕΡΑΣ Cabinet dimensions	ΒΑΡΟΣ Weight	ΤΙΜΗ Price/pc
00017233	17	500x350x110	1202gr	17,25



ΣΥΡΤΑΡΙΕΡΑ 23 ΘΕΣΕΩΝ ΜΕ ΧΕΙΡΟΛΑΒΗ ΜΑΥΡΗ
PLASTIC CABINET WITH 23 DRAWERS WITH HANDLE



ΚΩΔΙΚΟΣ CODE	ΣΥΡΤΑΡΑΚΙΑ Nr.Compart	ΔΙΑΣΤΑΣΕΙΣ ΣΥΡΤΑΡΙΕΡΑΣ Cabinet dimensions	ΒΑΡΟΣ Weight	ΤΙΜΗ Price/pc
00017234	23	315x140x445	2283gr	19,71



ΣΥΡΤΑΡΙΕΡΑ 26 ΘΕΣΕΩΝ ΜΕ ΧΕΙΡΟΛΑΒΗ ΜΑΥΡΗ
PLASTIC CABINET WITH 26 DRAWERS WITH HANDLE



ΚΩΔΙΚΟΣ CODE	ΣΥΡΤΑΡΑΚΙΑ Nr.Compart	ΔΙΑΣΤΑΣΕΙΣ ΣΥΡΤΑΡΙΕΡΑΣ Cabinet dimensions	ΒΑΡΟΣ Weight	ΤΙΜΗ Price/pc
00017235	26	315x140x565	2779gr	22,79



ΣΥΡΤΑΡΙΕΡΕΣ ΠΛΑΣΤΙΚΕΣ

CABINETS WITH DRAWERS



CASSETTIERE CASSETTI
BOITE TIROIRS

ΚΩΔΙΚΟΣ CODE	ΣΥΡΤΑΡΑΚΙΑ Nr.Compart	ΔΙΑΣΤΑΣΕΙΣ ΣΥΡΤΑΡΙΕΡΑΣ Cabinet dimensions	ΤΙΜΗ Price/pc
00012072	11	225x120x280	11,89



ΚΩΔΙΚΟΣ CODE	ΣΥΡΤΑΡΑΚΙΑ Nr.Compart	ΔΙΑΣΤΑΣΕΙΣ ΣΥΡΤΑΡΙΕΡΑΣ Cabinet dimensions	ΤΙΜΗ Price/pc
00012074	12	450x140x339	24,00



ΚΩΔΙΚΟΣ CODE	ΣΥΡΤΑΡΑΚΙΑ Nr.Compart	ΔΙΑΣΤΑΣΕΙΣ ΣΥΡΤΑΡΙΕΡΑΣ Cabinet dimensions	ΤΙΜΗ Price/pc
00012073	20	425x140x335	27,00



ΚΩΔΙΚΟΣ CODE	ΣΥΡΤΑΡΑΚΙΑ Nr.Compart	ΔΙΑΣΤΑΣΕΙΣ ΣΥΡΤΑΡΙΕΡΑΣ Cabinet dimensions	ΤΙΜΗ Price/pc
00017226	30	450x120x335	28,34



ΣΥΡΤΑΡΙΑ ΜΕ ΘΗΚΗ

DRAWERS WITH HOUSING



CASSETTI CON CUSTODIA
TIROIRS

ΚΩΔΙΚΟΣ CODE	ΒΑΡΟΣ Weight	ΔΙΑΣΤΑΣΕΙΣ mm Dimensions mm	ΤΙΜΗ Price/pc
00012076	147gr	80x140x80	1,37
00012077	224gr	110x140x110	1,90
00012075	204gr	220x120x50	1,96



ΣΥΡΤΑΡΙΕΡΕΣ ΠΛΑΣΤΙΚΕΣ

CABINETS WITH DRAWERS



CASSETTIERE CASSETTI
BOITE TIROIRS

ΚΩΔΙΚΟΣ CODE	ΣΥΡΤΑΡΑΚΙΑ Nr.Compart	ΔΙΑΣΤΑΣΕΙΣ ΣΥΡΤΑΡΙΕΡΑΣ Cabinet dimensions	ΤΙΜΗ Price/pc
00018703	6	94x576x116	9,00



ΚΩΔΙΚΟΣ CODE	ΣΥΡΤΑΡΑΚΙΑ Nr.Compart	ΔΙΑΣΤΑΣΕΙΣ ΣΥΡΤΑΡΙΕΡΑΣ Cabinet dimensions	ΤΙΜΗ Price/pc
00006204	8	230x382x148	26,00



ΚΩΔΙΚΟΣ CODE	ΣΥΡΤΑΡΑΚΙΑ Nr.Compart	ΔΙΑΣΤΑΣΕΙΣ ΣΥΡΤΑΡΙΕΡΑΣ Cabinet dimensions	ΤΙΜΗ Price/pc
00006205	12	230x382x148	25,00



ΣΥΡΤΑΡΙΕΡΕΣ ΠΛΑΣΤΙΚΕΣ

CABINETS WITH DRAWERS



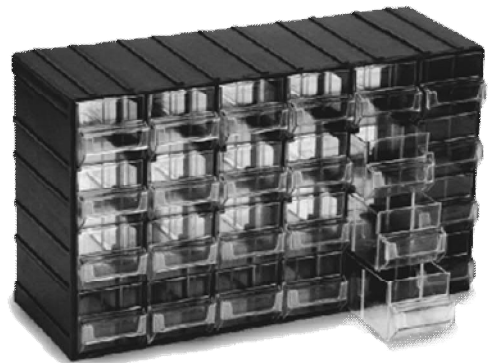
CASSETTIERE CASSETTI
BOITE TIROIRS



ΚΩΔΙΚΟΣ CODE	ΣΥΡΤΑΡΑΚΙΑ Nr.Compart	ΔΙΑΣΤΑΣΕΙΣ ΣΥΡΤΑΡΙΕΡΑΣ Cabinet dimensions	ΤΙΜΗ Price/pc
00018699	16	230x382x148	27,00



ΚΩΔΙΚΟΣ CODE	ΣΥΡΤΑΡΑΚΙΑ Nr.Compart	ΔΙΑΣΤΑΣΕΙΣ ΣΥΡΤΑΡΙΕΡΑΣ Cabinet dimensions	ΤΙΜΗ Price/pc
00006206	24	230x382x148mm	33,00



ΕΡΓΑΛΕΙΟΦΟΡΟΣ ΑΡΘΡΩΤΟΣ

MODULAR TOOLBOX



ΚΩΔΙΚΟΣ CODE	ΒΑΡΟΣ Weight	ΔΙΑΣΤΑΣΕΙΣ mm Dimensions mm	ΤΙΜΗ Price/pc
00018698	9,930 gr	460x280x665mm	36,60

ΠΑΝΕΛ ΠΛΑΤΗ ΤΟΙΧΟΥ ΟΡΓΑΝΩΣΗΣ ΕΡΓΑΛΕΙΩΝ



Wall mounted panel with bins

ΚΩΔΙΚΟΣ CODE	ΤΥΠΟΣ Type	ΤΙΜΗ Price/pc
00018694	ΠΑΝΕΛ ΠΛΑΤΗ ΟΡΓΑΝΩΣΗΣ ΜΕ 30 ΡΑΦΑΚΙΑ 646x180x385mm	21,10



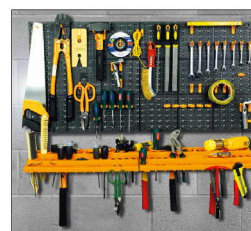
ΚΩΔΙΚΟΣ CODE	ΤΥΠΟΣ Type	ΤΙΜΗ Price/pc
00018696	ΡΑΦΙ ΣΤΗΡΙΞΗΣ ΟΡΓΑΝΩΣΗΣ ΕΡΓΑΛΕΙΩΝ 495x213x50mm	3,20



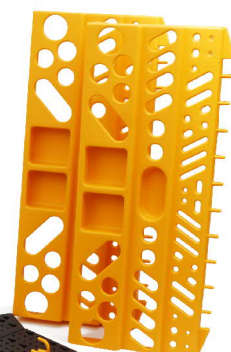
ΚΩΔΙΚΟΣ CODE	ΤΥΠΟΣ Type	ΤΙΜΗ Price/pc
00018697	ΡΑΦΙ ΣΤΗΡΙΞΗΣ ΟΡΓΑΝΩΣΗΣ ΕΡΓΑΛΕΙΩΝ 495x213x50mm	2,90



ΚΩΔΙΚΟΣ CODE	ΤΥΠΟΣ Type	ΤΙΜΗ Price/pc
00018695	ΠΑΝΕΛ ΠΛΑΤΗ ΚΑΙ ΡΑΦΙ ΣΤΗΡΙΞΗΣ ΟΡΓΑΝΩΣΗΣ ΕΡΓΑΛΕΙΩΝ	17,50



ΕΡΓΑΛΕΙΑ



* Τα εργαλεία της φωτο δεν περιλαμβάνονται.

ΚΑΔΑΚΙΑ ΜΕΣΑΙΟΥ ΤΥΠΟΥ

CONTENITORI IN PLASTICA ACCATASTABILI
BOITES EMPILABLES EN PLASTIQUE

PLASTIC PILING BOXES



ΚΩΔΙΚΟΣ CODE	ΒΑΡΟΣ Weight	ΔΙΑΣΤΑΣΕΙΣ mm Dimensions mm	ΤΙΜΗ Price/pc
00014742	35gr	100x82x52	0,26
00014743	78gr	165x100x82	0,50
00014744	243gr	230x153x125	1,27
00012081	485gr	335x210x175	2,85
00012082	862gr	500x320x200	4,19



ΚΑΔΑΚΙΑ ΒΑΡΕΟΥ ΤΥΠΟΥ

CONTENITORI IN PLASTICA ACCATASTABILI
BOITES EMPILABLES EN PLASTIQUE

PLASTIC PILING BOXES



ΚΩΔΙΚΟΣ CODE	ΒΑΡΟΣ Weight	ΔΙΑΣΤΑΣΕΙΣ mm Dimensions mm	ΤΙΜΗ Price/pc
00014745	105gr	163x100x82	0,65
00014746	300gr	233x154x125	1,73
00012078	675gr	332x211x174	4,15
00012079	820gr	419x260x165	4,85
00012080	1325gr	502x319x199	8,20



ΠΑΝΕΛ ΠΛΑΤΗ ΤΟΙΧΟΥ ΕΡΓΑΛΕΙΩΝ ΜΕ ΡΑΦΑΚΙΑ

Wall mounted tools panel with bins

ΚΩΔΙΚΟΣ CODE	ΒΑΡΟΣ Weight	ΔΙΑΣΤΑΣΕΙΣ mm Dimensions mm	ΤΙΜΗ Price/pc
00014778	2674gr	590x840	25,50



ΠΑΓΚΟΣ ΕΡΓΑΣΙΑΣ ΤΡΟΧΗΛΑΤΟΣ (ΤΡΟΛΕΪ) ΡΥΘΜΙΖΟΜΕΝΟΣ



Trolley in polypropylene with steel wheels and adjustable shelves

ΚΩΔΙΚΟΣ CODE	ΤΥΠΟΣ Type	ΤΙΜΗ Price/pc
00018702	ΠΑΓΚΟΣ ΕΡΓΑΣΙΑΣ ΤΡΟΧΗΛΑΤΟΣ, ΤΡΟΛΕΪ, ΡΥΘΜΙΖΟΜΕΝΟ 3 ΟΡΟΦΟ L750 x P375 x H920 mm	47,00



ΛΑΣΤΙΧΕΝΙΟ ΚΑΛΑΘΙ ΚΗΠΟΥ (ΖΕΜΠΙΛΙ) ΓΕΝΙΚΗΣ ΧΡΗΣΗΣ



Multipurpose flexible bag in plastic, blue color

ΚΩΔΙΚΟΣ CODE	ΤΥΠΟΣ Type	ΤΙΜΗ Price/pc
00018693	ΛΑΣΤΙΧΕΝΙΟ ΚΑΛΑΘΙ ΚΗΠΟΥ, ΖΕΜΠΙΛΙ, ΓΕΝΙΚΗΣ ΧΡΗΣΗΣ 25ltr ΜΠΛΕ	5,10
00018692	ΛΑΣΤΙΧΕΝΙΟ ΚΑΛΑΘΙ ΚΗΠΟΥ, ΖΕΜΠΙΛΙ, ΓΕΝΙΚΗΣ ΧΡΗΣΗΣ 43ltr ΜΠΛΕ	8,30



ΦΤΥΑΡΙ ΖΩΟΤΡΟΦΩΝ-ΧΙΟΝΙΟΥ



Multipurpose shovel

ΚΩΔΙΚΟΣ CODE	ΤΥΠΟΣ Type	ΤΙΜΗ Price/pc
00018701	ΦΤΥΑΡΙ ΖΩΟΤΡΟΦΩΝ, ΧΙΟΝΙΟΥ ΠΟΛΥΧΡΗΣΤΙΚΟ L=350mm/W=430mm	4,00



Πρακτικό και στιβαρό φτυάρι ρητίνης κατάλληλο για διάφορες χρήσεις σε όλες τις καιρικές συνθήκες. Το φτυάρι είναι χρήσιμο για την χρήση άμμου, χώματος, λάσπης, χιονιού, σιτηρών, ζωοτροφών, σφαιριδίων, pellet και γενικά χαλαρών υλικών. Λαβή γρήγορης σύζευξης.

Σημείωση: DIN6885
Special Notes : DIN6885



ΚΩΔΙΚΟΣ CODE	ΔΙΑΣΤΑΣΕΙΣ mm Dimensions mm	ΤΙΜΗ/Τμχ. Price/pc
00006209	3x3x20	0,28
00006210	4x4x20	0,25
00006211	4x4x25	0,28
00006212	4x4x30	0,30
00006213	4x4x40	0,34
00006214	4x4x50	0,37
00006215	5x5x16	0,24
00006216	5x5x20	0,24
00006217	5x5x25	0,30
00006218	5x5x30	0,28
00006219	5x5x40	0,32
00006220	5x5x50	0,37
00006221	5x5x60	0,39
00008465	6x6x10	0,23
00006222	6x6x20	0,26
00006223	6x6x25	0,30
00006224	6x6x30	0,28
00006225	6x6x36	0,33
00006226	6x6x40	0,37
00006227	6x6x50	0,40
00006228	6x6x60	0,46
00006229	6x6x80	0,46
00007243	6x6x90	0,67
00006230	6x6x100	0,68
00006231	8x5x40	0,41
00006232	8x7x22	0,30
00006233	8x7x25	0,34
00006234	8x7x28	0,37
00006235	8x7x30	0,40
00006236	8x7x32	0,39
00006237	8x7x36	0,41
00006238	8x7x40	0,46
00006239	8x7x45	0,48
00006240	8x7x50	0,56
00006241	8x7x56	0,54
00006242	8x7x60	0,57
00006243	8x7x70	0,66

ΚΩΔΙΚΟΣ CODE	ΔΙΑΣΤΑΣΕΙΣ mm Dimensions mm	ΤΙΜΗ/Τμχ. Price/pc
00006244	8x7x80	0,70
00006245	8x7x90	0,74
00006246	8x7x100	0,87
00006247	8x7x125	1,09
00006248	10x8x30	0,49
00008311	10x8x32	0,50
00006249	10x8x36	0,52
00006250	10x8x40	0,72
00006251	10x8x45	0,61
00006252	10x8x50	0,86
00006253	10x8x60	0,81
00006254	10x8x70	0,96
00006255	10x8x80	1,02
00006256	10x8x100	1,32
00006257	10x8x125	1,50
00017480	10x8x140	1,60
00006258	12x8x32	0,67
00008312	12x8x36	0,67
00006259	12x8x40	0,85
00007244	12x8x45	0,79
00006260	12x8x50	1,00
00006261	12x8x60	0,95
00006262	12x8x70	1,09
00006263	12x8x80	1,16
00006264	12x8x90	1,38
00006265	12x8x100	1,90
00017469	12x8x120	1,90
00017479	12x8x140	1,96
00017481	14x9x50	1,20
00017482	14x9x60	1,40
00017483	14x9x100	2,45
00017484	14x9x120	2,31
00017485	16x10x60	1,52
00017486	16x10x80	2,06
00017487	16x10x100	3,00
00017488	16x10x120	3,40

ΣΦΗΝΑ ΗΜΙΣΤΡΟΓΓΥΛΗ

WOODRUFF KEY



Σημείωση : DIN6888
Special Notes : DIN6888



ΚΩΔΙΚΟΣ CODE	ΔΙΑΣΤΑΣΕΙΣ mm Dimensions mm	ΤΙΜΗ/τμχ. Price/pc
00015029	3x3,7x9,66mm	0,22
00015030	3x5x12,65mm	0,23
00015031	3x6,5x15,72mm	0,25
00015032	3x7,5x18,57mm	0,41
00015033	4x5x12,65mm	0,25
00015034	4x6,5x15,72mm	0,26
00015035	4x7,5x18,57mm	0,31
00015036	4x9x21,63mm	0,53
00015037	5x6,5x15,72mm	0,31
00015038	5x7,5x18,57mm	0,33
00015039	5x9x21,63mm	0,50
00015040	5x10x24,49mm	0,80

ΚΩΔΙΚΟΣ CODE	ΔΙΑΣΤΑΣΕΙΣ mm Dimensions mm	ΤΙΜΗ/τμχ. Price/pc
00015041	6x7,5x18,57mm	0,50
00015042	6x9x21,63mm	0,51
00015043	6x10x24,49mm	0,67
00015044	6x11x27,35mm	0,84
00015045	8x9x21,63mm	0,84
00015046	8x11x27,35mm	1,10
00015047	8x13x31,43mm	1,34
00015048	8x16x43,08mm	2,52
00015049	10x11x27,35mm	1,34
00015050	10x13x31,43mm	1,52
00015051	10x16x43,08mm	2,68

ΦΡΕΖΟΒΙΔΑ

BOLT FOR BLADES



Σημείωση : 8.8 **Μαύρη. Με παξιμάδι.**
Special Notes : Black type 8.8. Nut included.

ΚΩΔΙΚΟΣ CODE	ΣΠΕΙΡΩΜΑ Thread	ΜΗΚΟΣ Length mm	ΤΙΜΗ Price/100p
00005625	10x1	30	33,00
00005549	12x1,5	35	29,00
00005548	1/2"x1,5	37	28,00
00005547	14x1,5	40	38,00
00006117	7/16"x 1. 1/4"	30	31,00

Σημείωση: 12.9. **Με παξιμάδι + Γκρόβερ**
Special Notes : Type 12.9. Nut & spring washer included.

ΚΩΔΙΚΟΣ CODE	ΣΠΕΙΡΩΜΑ Thread	ΜΗΚΟΣ mm Length mm	ΤΙΜΗ Price/100p
00017601	14x1,5	40	80,00
00010074	16x1,5	47	160,00
00017600	1/2"x1,5	38	100,00

Σημείωση: 10.9. **Με παξιμάδι + Γκρόβερ**
Special Notes : 10.9. Nut & spring washer included.

ΚΩΔΙΚΟΣ CODE	ΣΠΕΙΡΩΜΑ Thread	ΜΗΚΟΣ mm Length mm	ΤΙΜΗ Price/100p
00014584	14x1,5	40	98,00
00014585	1/2"x1,5	37	66,00



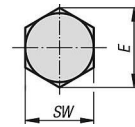
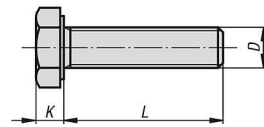
ΕΞΑΓΩΝΗ ΑΤΣΑΛΟΒΙΔΑ

HEXAGONAL-HEAD STEEL BOLT

BULLONE TESTA ESAGONALE IN ACCIAIO
BOULONS TETE EXAGONALE IN ACIER

Σημείωση : **Γαλβανιζέ 8.8, DIN933 (Ολόπαση)**

Special Notes : Galvanized type 8.8 DIN933



ΚΩΔΙΚΟΣ CODE	ΣΠΕΙΡΩΜΑ Thread	ΜΗΚΟΣ mm Length mm	ΤΙΜΗ/100τ Price/100p
00017977	4	35	6,20
00017979	5	25	5,40
00012546	6	16	4,25
00009421	6	20	4,25
00012553	6	25	5,10
00009422	6	30	5,75
00012555	6	35	4,55
00012556	6	40	6,54
00012557	6	45	5,69
00012558	6	50	7,45
00015854	6	70	12,33
00015855	6	80	18,98
00012562	8	16	7,45
00009088	8	20	6,00
00009089	8	25	7,30
00009090	8	30	6,60
00012563	8	35	10,86
00012564	8	40	13,20
00012565	8	45	13,20
00012566	8	50	13,30
00015856	8	60	12,65
00015857	8	70	16,20
00015858	8	80	21,70
00015859	8	90	24,50
00012494	10	16	16,10
00009091	10	20	13,28
00009092	10	25	15,20
00009093	10	30	14,10
00009094	10	35	17,80
00009418	10	40	18,00
00012495	10	45	19,00
00012496	10	50	18,98
00015860	10	55	24,16
00012498	10	60	24,50
00012499	10	70	27,50
00012500	10	80	35,00
00015861	10	100	29,14
00012503	10	110	60,60

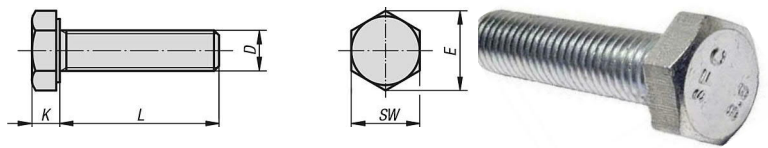
ΚΩΔΙΚΟΣ CODE	ΣΠΕΙΡΩΜΑ Thread	ΜΗΚΟΣ mm Length mm	ΤΙΜΗ/100τ Price/100p
00012504	10	120	80,40
00012507	12	20	14,21
00012508	12	25	24,60
00009423	12	30	25,80
00012509	12	35	28,20
00014801	12	40	31,20
00012510	12	45	34,20
00012511	12	50	34,80
00012512	12	60	27,52
00012513	12	70	43,36
00012514	12	80	45,00
00015843	12	90	50,00
00012516	12	100	42,64
00012523	14	25	36,88
00012524	14	30	49,80
00012525	14	35	34,53
00012526	14	40	42,20
00012527	14	45	43,50
00012528	14	50	61,05
00012529	14	60	48,00
00012530	14	70	78,00
00012443	14	90	54,02
00012453	16	30	46,00
00012454	16	35	48,00
00012490	16	40	73,00
00012455	16	45	54,00
00012456	16	50	56,00
00011096	16	55	75,00
00012457	16	60	67,50
00012458	16	70	74,50
00012459	16	80	73,65
00012460	16	90	76,75
00012461	16	100	107,80
00012462	16	110	99,49
00012463	16	120	133,00
00012468	18	40	74,00
00012469	18	50	81,00

ΕΞΑΓΩΝΗ ΑΤΣΑΛΟΒΙΔΑ

HEXAGONAL-HEAD STEEL BOLT

BULLONE TESTA ESAGONALE IN ACCIAIO
BOULONS TETE EXAGONALE IN ACIER

Σημείωση : **Γαλβανιζέ 8.8, DIN933 (Ολόπαση)**
Special Notes : Galvanized type 8.8 DIN933



ΚΩΔΙΚΟΣ CODE	ΣΠΕΙΡΩΜΑ Thread	ΜΗΚΟΣ mm Length mm	ΤΙΜΗ/100τ Price/100p
00015799	18	60	79,45
00015849	18	80	95,22
00012474	18	100	99,00
00015850	18	110	
00015313	18	120	151,80
00012480	20	40	97,00
00012483	20	60	115,00
00015851	20	70	105,18
00015575	20	100	133,60
00012486	20	110	153,50
00015852	20	120	1,70

ΚΩΔΙΚΟΣ CODE	ΣΠΕΙΡΩΜΑ Thread	ΜΗΚΟΣ mm Length mm	ΤΙΜΗ/100τ Price/100p
00017424	24	60	2,50
00016947	27	80	2,89 τμχ.
00014091	7/16	1 1/4	55,69

Σημείωση : **Γαλβανιζέ 8.8, UNC**
Special Notes : Zinc plated. Galvanized type 8.8 UNC

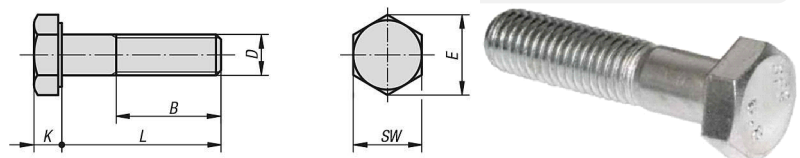
ΚΩΔΙΚΟΣ CODE	ΣΠΕΙΡΩΜΑ Thread	ΜΗΚΟΣ mm Length mm	ΤΙΜΗ/100τ Price/100p
00018687	3/8	1 1/4"	31,00
00018688	3/8	2 1/2"	50,00
00018291	3/4	4"	302,00

ΕΞΑΓΩΝΗ ΑΤΣΑΛΟΒΙΔΑ

HEXAGONAL-HEAD STEEL BOLT

BULLONE TESTA ESAGONALE IN ACCIAIO
BOULONS TETE EXAGONALE IN ACIER

Σημείωση : **Γαλβανιζέ 8.8, DIN931 (Ημίπαση)**
Special Notes : Galvanized type 8.8 DIN931



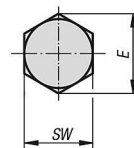
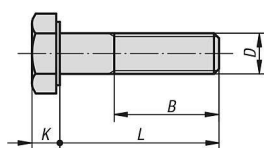
ΚΩΔΙΚΟΣ CODE	ΣΠΕΙΡΩΜΑ Thread	ΜΗΚΟΣ mm Length mm	ΤΙΜΗ/100τ Price/100p
00017976	4	30	5,60
00017978	4	40	6,97
00018316	5	35	6,96
00018317	5	50	10,75
00018318	5	60	13,55
00012559	6	60	13,00
00012560	6	70	18,84
00012561	6	80	18,98
00018467	6	110	36,00
00018468	8	55	18,90
00012567	8	60	18,78
00018469	8	65	24,50
00012568	8	70	13,00
00012569	8	80	24,54
00012570	8	90	34,68
00012571	8	100	34,68
00012659	8	110	35,67

ΚΩΔΙΚΟΣ CODE	ΣΠΕΙΡΩΜΑ Thread	ΜΗΚΟΣ mm Length mm	ΤΙΜΗ/100τ Price/100p
00012572	8	120	42,35
00016037	10	50	31,91
00012497	10	55	27,38
00015569	10	70	31,90
00015570	10	80	49,00
00012501	10	90	54,60
00012502	10	100	59,40
00015862	10	110	69,24
00015568	10	120	62,40
00012505	10	130	60,30
00012506	10	140	55,43
00012451	10	150	76,23
00012452	10	160	95,21
00017426	10	200	1,54 τμχ.
00016920	12	60	49,10
00015572	12	70	58,80

ΕΞΑΓΩΝΗ ΑΤΣΑΛΟΒΙΔΑ

HEXAGONAL-HEAD STEEL BOLT

BULLONE TESTA ESAGONALE IN ACCIAIO
BOULONS TETE EXAGONALE IN ACIER



Σημείωση : Γαλβανιζέ 8.8, DIN931 (Ημίπαση)

Special Notes : Galvanized type 8.8 DIN931

ΚΩΔΙΚΟΣ CODE	ΣΠΕΙΡΩΜΑ Thread	ΜΗΚΟΣ mm Length mm	ΤΙΜΗ/100τ Price/100p
00015615	12	80	49,00
00012515	12	90	48,30
00015571	12	100	57,00
00012517	12	110	59,46
00012518	12	120	97,35
00012519	12	130	132,00
00012520	12	140	97,44
00012521	12	150	76,75
00012522	12	160	85,99
00015573	14	60	61,00
00015845	14	70	85,00
00012531	14	80	75,00
00015614	14	90	118,80
00012444	14	100	80,50
00012445	14	110	87,50
00012446	14	120	120,00
00012447	14	130	94,58
00012448	14	140	115,41
00012449	14	150	129,36
00012450	14	160	155,00
00011096	16	55	75,00
00015611	16	60	94,80
00015610	16	70	95,00
00015574	16	80	92,00
00015609	16	90	115,00
00015612	16	110	152,40
00015613	16	120	130,00
00012464	16	130	151,00
00012465	16	140	130,00
00012466	16	150	143,69
00012467	16	160	214,80
00016083	16	170	2,25 τμχ.
00016084	16	180	2,02 τμχ.
00016085	16	200	3,12 τμχ.
00017125	16	220	3,65 τμχ.
00012471	18	70	146,40

ΚΩΔΙΚΟΣ CODE	ΣΠΕΙΡΩΜΑ Thread	ΜΗΚΟΣ mm Length mm	ΤΙΜΗ/100τ Price/100p
00012472	18	80	180,40
00012470	18	60	120,00
00012473	18	90	125,00
00012475	18	110	232,30
00015848	18	120	217,80
00012476	18	130	176,00
00012477	18	140	219,65
00012478	18	150	208,17
00012479	18	160	251,99
00009593	20	70	1,84 τμχ.
00012655	20	80	145,00
00012484	20	90	142,12
00012485	20	100	220,00
00016135	20	110	253,58
00012487	20	120	197,00
00009287	20	130	2,32 τμχ.
00012488	20	140	240,00
00012489	20	150	214,61
00014893	20	160	267,11
00016088	20	170	4,00 τμχ.
00016089	20	180	4,93 τμχ.
00017425	20	200	5,10 τμχ.
00016921	20	220	3,88 τμχ.
00017423	22	90	2,99 τμχ.
00016090	22	100	3,08 τμχ.
00017748	22	130	4,12 τμχ.
00009669	22	140	471,81
00016091	22	150	4,52 τμχ.
00016092	22	180	5,89 τμχ.
00016093	22	190	6,84 τμχ.
00016094	22	200	6,91 τμχ.
00018371	24	140	5,00 τμχ.
00014301	24	160	480,00
00014302	24	180	630,00
00018930	30	120	8,00 τμχ.
00015325	30	140	8,00 τμχ.

 **ΕΞΑΓΩΝΗ ΑΤΣΑΛΟΒΙΔΑ**

HEXAGONAL-HEAD STEEL BOLT



BULLONE TESTA ESAGONALE IN ACCIAIO
BOULONS TETE EXAGONALE IN ACIER

Σημείωση : **Μαύρη** 8.8, DIN933 (Ολόπαση)

Special Notes : Black type 8.8, DIN933



ΚΩΔΙΚΟΣ CODE	ΣΠΕΙΡΩΜΑ Thread	ΜΗΚΟΣ mm Length mm	ΤΙΜΗ/100τ Price/100p
00008089	6	16	3,68
00008090	6	20	4,31
00008091	6	25	4,46
00008092	6	30	5,75
00008093	6	35	5,70
00012583	6	40	6,38
00012584	6	45	6,61
00012585	6	50	7,23
00015866	6	60	
00008094	8	16	6,53
00008095	8	20	7,07
00008096	8	25	7,98
00008097	8	30	8,45
00008098	8	35	9,37
00008099	8	40	10,59
00008229	8	45	10,78
00008100	8	50	11,00
00008104	10	20	12,27
00008105	10	25	14,08
00008101	10	30	14,52
00008102	10	35	15,25
00008103	10	40	17,57
00008236	10	45	18,53
00008106	10	50	21,11
00008240	12	16	18,08
00008241	12	20	18,72
00008248	12	25	19,85
00008110	12	30	25,00
00008250	14	30	37,29
00008251	14	35	37,70
00008252	14	40	37,09
00008253	14	45	36,00
00008254	14	50	38,00
00008255	14	55	42,78
00008261	14	120	81,29
00011030	14	130	86,23

ΚΩΔΙΚΟΣ CODE	ΣΠΕΙΡΩΜΑ Thread	ΜΗΚΟΣ mm Length mm	ΤΙΜΗ/100τ Price/100p
00012493	16	30	43,55
00012554	16	35	44,54
00009166	16	40	52,26
00012633	16	45	49,94
00008485	16	50	0,54 τμχ.
00018705	16	60	0,59 τμχ.
00012859	18	45	71,14
00009620	18	50	0,92 τμχ.
00015863	18	60	74,00
00009164	20	35	72,59
00012657	20	40	76,95
00009236	20	50	87,71
00015798	20	60	104,52
00016078	22	50	1,56 τμχ.
00016079	22	70	1,89 τμχ.

Σημείωση : **Γαλβανιζέ.** 8.8, DIN933 (Ολόπαση)

Special Notes : Galvanized 8.8, DIN933


ΚΩΔΙΚΟΣ CODE	ΣΠΕΙΡΩΜΑ Thread	ΜΗΚΟΣ mm Length mm	ΤΙΜΗ/100τ Price/100p
00018313	4	12	3,90 τμχ.
00017973	4	16	4,05 τμχ.
00017974	4	20	4,50 τμχ.
00017975	4	25	4,90 τμχ.
00018314	5	16	4,55 τμχ.
00018315	5	20	4,78 τμχ.
00017507	6	60	9,50
00018538	6	90	25,00
00018061	27	100	5,80 τμχ.
00018062	27	150	8,20 τμχ.
00018607	30	120	7,50 τμχ.
00018063	30	160	12,40 τμχ.

Σημείωση: **Μαύρη-Ψιλόπαση.** 8.8, DIN961 (Ολόπαση)

Special Notes : Black. Fine thread. 8.8, DIN961

ΚΩΔΙΚΟΣ CODE	ΣΠΕΙΡΩΜΑ Thread	ΜΗΚΟΣ mm Length mm	ΤΙΜΗ/100τ Price/100p
00018065		10x1,25x35	33,00

 **ΕΞΑΓΩΝΗ ΑΤΣΑΛΟΒΙΔΑ**

HEXAGONAL-HEAD STEEL BOLT 

BULLONE TESTA ESAGONALE IN ACCIAIO
BOULONS TETE EXAGONALE IN ACIER

Σημείωση : **Μαύρη** 8.8, DIN931 (Ημίπαση)
Special Notes : Black type 8.8, DIN931



ΚΩΔΙΚΟΣ CODE	ΣΠΕΙΡΩΜΑ Thread	ΜΗΚΟΣ mm Length mm	ΤΙΜΗ/100τ Price/100p
00012586	6	60	10,17
00012587	6	70	11,89
00012588	6	80	14,23
00016152	6	130	35,78
00016153	6	140	42,98
00008094	8	16	6,53
00008095	8	20	7,07
00016139	8	40	10,82
00008229	8	45	10,78
00008230	8	60	13,50
00008231	8	65	16,93
00008232	8	70	18,14
00008233	8	80	21,26
00008234	8	90	24,66
00008235	8	100	27,24
00012631	8	110	32,10
00012589	8	120	35,12
00016155	8	200	79,56
00016038	10	50	25,84
00008107	10	60	23,50
00008108	10	70	29,19
00008237	10	75	30,34
00008109	10	80	29,00
00008238	10	90	32,50
00008239	10	100	44,28
00009887	10	110	47,40
00012590	10	120	52,26
00012591	10	130	56,70
00012592	10	140	59,49
00012593	10	150	60,00
00012594	10	160	87,34
00016072	10	200	1,29 τμχ.
00016140	12	50	30,80
00008114	12	60	32,00
00008244	12	65	35,28
00008115	12	70	36,18
00008116	12	80	42,00

ΚΩΔΙΚΟΣ CODE	ΣΠΕΙΡΩΜΑ Thread	ΜΗΚΟΣ mm Length mm	ΤΙΜΗ/100τ Price/100p
00008245	12	90	45,00
00008117	12	100	90,50
00008246	12	110	63,87
00008247	12	120	68,24
00009623	12	130	74,01
00012595	12	140	77,67
00012596	12	150	81,05
00012597	12	160	107,43
00016154	12	200	172,03
00016138	14	50	50,12
00008256	14	60	46,00
00008257	14	70	54,44
00008258	14	80	60,00
00008259	14	90	58,83
00008260	14	100	66,00
00008484	14	110	75,50
00008261	14	120	81,29
00009011	14	125	87,11
00011030	14	130	86,23
00009237	14	140	107,43
00008489	16	60	0,72 τμχ.
00008486	16	70	0,70 τμχ.
00008488	16	80	0,77 τμχ.
00009261	16	90	0,81 τμχ.
00008490	16	100	0,85 τμχ.
00008487	16	110	1,00 τμχ.
00010474	16	120	1,07 τμχ.
00012532	16	130	159,85
00012533	16	140	120,00
00012656	16	150	128,32
00016073	18	45	0,89 τμχ.
00012534	18	60	101,63
00012535	18	70	98,72
00012536	18	80	111,79
00012537	18	90	139,37
00009167	18	100	130,65
00012538	18	110	206,48

ΕΞΑΓΩΝΗ ΑΤΣΑΛΟΒΙΔΑ

HEXAGONAL-HEAD STEEL BOLT



BULLONE TESTA ESAGONALE IN ACCIAIO
BOULONS TETE EXAGONALE IN ACIER



Σημείωση : **Μαύρη** 8.8, DIN931 (**Ημίπαση**)
Special Notes : Black type 8.8, DIN931

Σημείωση : **Μαύρη** 8.8, UNC
Special Notes : Black type 8.8, UNC

ΚΩΔΙΚΟΣ CODE	ΣΠΕΙΡΩΜΑ Thread	ΜΗΚΟΣ mm Length mm	ΤΙΜΗ/100τ Price/100p
00009168	18	120	171,60
00012540	18	130	186,21
00016075	18	180	3,56 τμχ.
00016076	18	200	4,35 τμχ.
00012539	20	60	95,66
00012541	20	70	104,00
00009165	20	80	125,41
00012542	20	90	128,73
00012543	20	100	145,00
00008491	20	110	1,69 τμχ.
00010075	20	120	1,69 τμχ.
00012544	20	130	188,72
00012545	20	140	220,00
00012658	20	150	215,43
00012660	20	160	227,93
00016077	20	200	4,51 τμχ.
00016080	22	80	2,08 τμχ.
00016081	22	90	2,24 τμχ.
00011900	22	110	3,21 τμχ.
00010076	22	120	3,56 τμχ.
00009668	22	130	391,00
00016082	22	200	6,46 τμχ.
00018324	24	120	3,63 τμχ.
00019007	30	170	9,50 τμχ.

ΚΩΔΙΚΟΣ CODE	ΣΠΕΙΡΩΜΑ Thread	ΜΗΚΟΣ mm Length mm	ΤΙΜΗ/100τ Price/100p
00018057	9/16	1 1/4"	78,00
00018051	7/16	1"	33,50
00018052	7/16	1 1/4"	37,00
00018473	7/16	2 1/2"	62,80
00017955	5/16	5/8"	15,50
00017956	5/16	1 1/2"	17,80
00017843	5/16	1"	16,50
00018474	1/2	1"	49,00
00018053	1/2	1 1/2"	53,00
00018055	1/2	2"	64,00
00018056	1/2	2 1/2"	73,50
00018054	1/2	3"	85,50
00018475	3/4	2"	205,00
00018292	3/4	2 1/2"	234,00
00017968	3/4	7"	615,00
00018293	3/4	3"	250,00
00018058	5/8	1 1/2"	93,00
00018059	5/8	2 1/2"	125,00
00017966	5/8	3"	141,00
00017967	5/8	3 1/2"	160,00

Σημείωση : **Μαύρη** 8.8, DIN960 (**Ημίπαση**)
Special Notes : Black type 8.8, DIN960

Σημείωση : **Μαύρη** 8.8, DIN960 (**Ημίπαση**)
Special Notes : Black type 8.8, DIN960

ΚΩΔΙΚΟΣ CODE	ΣΠΕΙΡΩΜΑ Thread	ΜΗΚΟΣ mm Length mm	ΤΙΜΗ/100τ Price/100p
00016073	18	45	0,89 τμχ.
00012534	18	60	101,63
00008491	20	110	1,69 τμχ.
00010075	20	120	1,69 τμχ.
00018472	1/4	1 1/4"	12,30
00018471	3/8	2 1/4"	46,30
00016073	18	45	0,89 τμχ.

ΚΩΔΙΚΟΣ CODE	ΣΠΕΙΡΩΜΑ Thread	ΜΗΚΟΣ mm Length mm	ΤΙΜΗ/100τ Price/100p
00018066	10x1,25x100 (ΨΙΛΟΠΑΣΗ)		90,00
00018476	12x1,5x70 (ΨΙΛΟΠΑΣΗ)		96,00
00018477	12x1,5x120 (ΨΙΛΟΠΑΣΗ)		177,00
00018478	12x1,5x140 (ΨΙΛΟΠΑΣΗ)		233,00
00018064	14x1,5x50 (ΨΙΛΟΠΑΣΗ)		90,00
00018067	18x1,5x70 (ΨΙΛΟΠΑΣΗ)		207,00

ΕΞΑΓΩΝΗ ΑΤΣΑΛΟΒΙΔΑ

HEXAGONAL-HEAD STEEL BOLT



BULLONE TESTA ESAGONALE IN ACCIAIO
BOULONS TETE EXAGONALE IN ACIER

Σημείωση : **Μαύρη** 10.9, DIN931 (**Ημίπαση**)
Special Notes : Black type 10.9, DIN931

ΚΩΔΙΚΟΣ CODE	ΣΠΕΙΡΩΜΑ Thread	ΜΗΚΟΣ mm Length mm	ΤΙΜΗ/100τ Price/100p
00018151	12	80	93,00
00018537	12	90	108,00

Σημείωση : **Γαλβανιζέ** 10.9 DIN960 (**Ημίπαση**)
Special Notes : Galvanized, 10.9 DIN960

00018069	16x1,5x50 (ΨΙΛΟΠΑΣΗ)	146,00
00018068	18x1,5x40 (ΨΙΛΟΠΑΣΗ)	228,00



Σημείωση : **Γαλβανιζέ** 10.9 DIN931 (**Ημίπαση**)
Special Notes : Galvanized, 10.9 DIN931

ΚΩΔΙΚΟΣ CODE	ΣΠΕΙΡΩΜΑ Thread	ΜΗΚΟΣ mm Length mm	ΤΙΜΗ/100τ Price/100p
00018150	12	60	72,50

ΕΞΑΓΩΝΗ ΑΤΣΑΛΟΒΙΔΑ

HEXAGONAL-HEAD STEEL BOLT



BULLONE TESTA ESAGONALE IN ACCIAIO
BOULONS TETE EXAGONALE IN ACIER

Σημείωση : **Όχι μαύρη** 10.9 (**ΓΑΛΒΑΝΙΖΕ**)
Special Notes : Not Black type, 10.9

ΚΩΔΙΚΟΣ CODE	ΣΠΕΙΡΩΜΑ Thread	ΜΗΚΟΣ mm Length mm	ΚΛΕΙΔΙ Wrench	ΤΙΜΗ Price
00016344	16	80	24	1,17
00016343	16	90	24	1,70
00014892	16	100	24	1,92
00018031	16	120	24	2,30
00012328	16	60	27	1,93
00015617	16	120	27	2,18

Σημείωση : **Όχι μαύρη**, 10.9 DIN7990 (**ΓΑΛΒΑΝΙΖΕ**)
Special Notes : Not Black type, 10.9 DIN7990

ΚΩΔΙΚΟΣ CODE	ΣΠΕΙΡΩΜΑ Thread	ΜΗΚΟΣ mm Length mm	ΚΛΕΙΔΙ Wrench	ΤΙΜΗ Price
00017970	18	120	27	3,38
00018032	18	160	27	4,55

Σημείωση : **Όχι μαύρη** 10.9 DIN6914 (**ΓΑΛΒΑΝΙΖΕ**)
Special Notes : Not Black type, 10.9 DIN6914

ΚΩΔΙΚΟΣ CODE	ΣΠΕΙΡΩΜΑ Thread	ΜΗΚΟΣ mm Length mm	ΚΛΕΙΔΙ Wrench	ΤΙΜΗ Price
00017659	14	130	22	2,24
00017658	18	100	27	2,82
00016339	18	130	27	3,51
00018299	18	100	30	2,80
00015618	18	110	30	4,08
00015619	18	120	30	3,25



BULLONE TESTA ESAGONALE IN ACCIAIO
BOULONS TETE EXAGONALE IN ACIER

Σημείωση : **Μαύρη** 10.9
Special Notes : Black type 10.9



ΚΩΔΙΚΟΣ CODE	ΣΠΕΙΡΩΜΑ Thread	ΜΗΚΟΣ mm Length mm	ΚΛΕΙΔΙ Wrench	ΤΙΜΗ Price
00016952	14	60	22	1,01
00016953	14	70	22	0,92
00016954	14	80	22	1,35
00013809	14	90	22	1,67
00016955	14	100	22	1,55
00016956	14	120	22	1,90
00016957	14	130	22	2,24
00012329	16	50	27	0,89
00012328	16	60	27	1,93
00011690	16	70	27	1,15
00012578	16	80	24	1,10
00011889	16	80	27	1,00
00012580	16	90	24	1,60
00011890	16	90	27	1,08
00012576	16	100	24	1,37
00011691	16	100	27	1,30
00012577	16	110	24	1,80
00011937	16	110	27	1,45
00011938	16	120	27	1,45
00012802	16	130	24	2,65
00011939	16	130	27	2,18
00012803	16	140	24	2,45
00011940	16	140	27	2,45

ΚΩΔΙΚΟΣ CODE	ΣΠΕΙΡΩΜΑ Thread	ΜΗΚΟΣ mm Length mm	ΚΛΕΙΔΙ Wrench	ΤΙΜΗ Price
00011941	16	150	24	2,74
00018325	18	80	27	2,40
00018479	18	90	27	2,55
00017969	18	110	27	2,56
00012806	20	80	30	2,05
00011942	20	80	32	1,82
00012579	20	90	30	2,30
00011943	20	90	32	1,97
00012800	20	95	32	2,02
00012581	20	100	30	2,72
00011891	20	100	32	2,02
00015118	20	110	30	2,40
00011692	20	110	32	2,10
00012122	20	115	32	2,61
00012582	20	120	30	2,45
00011693	20	120	32	2,67
00012123	20	125	32	2,99
00015460	20	130	27	2,80
00011944	20	130	32	2,81
00012809	20	130	30	3,07
00012807	20	140	30	2,80
00011945	20	140	32	3,13
00013050	20	150	30	3,55

Σημείωση : **Μαύρη** 12.9
Special Notes : Black type, 12.9

ΚΩΔΙΚΟΣ CODE	ΣΠΕΙΡΩΜΑ Thread	ΜΗΚΟΣ mm Length mm	ΚΛΕΙΔΙ Wrench	ΤΙΜΗ Price
00016606	16	140	24	2,60

ΑΡΟΤΡΟΒΙΑ ΤΕΤΡΑΓΩΝΗ **FLAT-FLARING HEAD BOLTS FOR PLOUGH PARTS** 

BULLONI CON TESTA SVASATA PIANA E QUADRO SOTTO TESTA PER MONTAGGIO DI CORPI ARANTI
BOULONS TETE EVASE PLANE ET CARRE SOUS TETE POUR MONTAGE DE CORPS LABOURANT



Σημείωση : **Μαύρη 4.6. Σκέτη, τετράγωνη.** DIN608
Special Notes : Black type 4.6. Without nut. Square neck. DIN608

ΚΩΔΙΚΟΣ CODE	ΣΠΕΙΡΩΜΑ Thread	ΜΗΚΟΣ mm Length mm	ΤΙΜΗ Price/100p
00007017	10	35	10,23
00007077	10	40	11,33
00008085	10	50	15,31
00008086	10	60	16,60
00009758	10	70	20,37
00004540	12	35	15,16
00004541	12	40	17,50
00011946	12	45	19,99
00004542	12	50	20,50
00004539	12	60	23,20
00004538	12	70	28,00

ΚΩΔΙΚΟΣ CODE	ΣΠΕΙΡΩΜΑ Thread	ΜΗΚΟΣ mm Length mm	ΤΙΜΗ Price/100p
00008578	12	80	31,00
00010590	16	70	0,54 τμχ.
00010591	16	80	0,62 τμχ.
00010592	16	90	0,67 τμχ.
00010593	16	100	0,74 τμχ.
00011933	3/4	60	0,60 τμχ.
00011934	3/4	70	0,67 τμχ.
00011935	3/4	80	0,79 τμχ.
00011936	3/4	90	0,83 τμχ.
00016604	3/4	100	0,90 τμχ.

Σημείωση : **Μαύρη 8.8. Σκέτη, τετράγωνη.** DIN608
Special Notes : Black type 8.8. Without nut. Square neck. DIN608

ΚΩΔΙΚΟΣ CODE	ΣΠΕΙΡΩΜΑ Thread	ΜΗΚΟΣ mm Length mm	ΤΙΜΗ Price/100p
00008774	12	40	22,00
00008775	12	50	26,70
00008776	12	60	33,00
00008777	12	70	33,00

ΚΩΔΙΚΟΣ CODE	ΣΠΕΙΡΩΜΑ Thread	ΜΗΚΟΣ mm Length mm	ΤΙΜΗ Price/100p
00014191	12	80	37,00
00009622	12	90	45,50
00014192	12	100	46,50
00007250	14	40	0,42 τμχ.

Σημείωση : **Μαύρη 8.8. Τετράγωνη με παξιμάδι.**
Special Notes : Black type 8.8. Square neck. Nut included.

ΚΩΔΙΚΟΣ CODE	ΣΠΕΙΡΩΜΑ Thread	ΜΗΚΟΣ mm Length mm	ΤΙΜΗ/τμχ. Price/p.p
00007887	12	40	1,22 (ΓΕΡΜ)
00007886	14	40	1,40(ΓΕΡΜ)

ΚΩΔΙΚΟΣ CODE	ΣΠΕΙΡΩΜΑ Thread	ΜΗΚΟΣ mm Length mm	ΤΙΜΗ/τμχ. Price/p.p
00016184	14	60	1,30(ΔΑΝ)

Σημείωση : **Μαύρη 12.9. Τετράγωνη με παξιμάδι.**
Special Notes : Black type 12.9. Square neck. Nut included.

ΚΩΔΙΚΟΣ CODE	ΣΠΕΙΡΩΜΑ Thread	ΜΗΚΟΣ mm Length mm	ΤΙΜΗ/τμχ. Price/p.p
00012287	10	35	0,39(ΑΥΣΤΡ.)

ΚΩΔΙΚΟΣ CODE	ΣΠΕΙΡΩΜΑ Thread	ΜΗΚΟΣ mm Length mm	ΤΙΜΗ/τμχ. Price/p.p
00012288	12	35	0,53(ΑΥΣΤΡ.)

Σημείωση : **Τετράγωνη με παξιμάδι. Μικρό κεφάλι.**
Special Notes : Square neck. Nut included. Small head.

ΚΩΔΙΚΟΣ CODE	ΣΠΕΙΡΩΜΑ Thread	ΜΗΚΟΣ mm Length mm	ΤΙΜΗ/τμχ. Price/p.p
00008315	12	25	0,22

Σημείωση: **Παξιμάδι εξάγωνο αροτρόβιδας**

ΚΩΔΙΚΟΣ CODE	ΣΠΕΙΡΩΜΑ Thread	ΤΙΜΗ Price/100p
00011892	5/8"	21,00

ΑΡΟΤΡΟΒΙΑ ΤΕΤΡΑΓΩΝΗ ΜΕ ΝΥΧΙ **FLAT-FLARING HEADED WITH NAIL BOLTS** 

BULLONI CON TESTA SVASATA PIANA PER MONTAGGIO DI CORPI ARANTI
BOULONS TETE EVASE PLANE POUR MONTAGE DE CORPS LABOURANT

Σημείωση : **Μαύρη 4.6. Σκέτη. DIN604**
Special Notes : Black type 4.6. Nut not included. DIN604



ΚΩΔΙΚΟΣ CODE	ΣΠΕΙΡΩΜΑ Thread	ΜΗΚΟΣ mm Length mm	ΤΙΜΗ Price/100p
00012124	3/4	60	63,00
00011866	3/4	70	67,00
00011932	3/4	80	86,00
00011867	3/4	90	84,00
00011868	3/4	100	90,00
00004537	12	35	16,00

ΚΩΔΙΚΟΣ CODE	ΣΠΕΙΡΩΜΑ Thread	ΜΗΚΟΣ mm Length mm	ΤΙΜΗ Price/100p
00004536	12	40	17,50
00007377	12	50	22,00
00011895	16	70	51,00
00010594	16	80	61,00
00011896	16	90	63,00
00011897	16	100	69,00

ΚΑΣΟΝΟΒΙΑ DIN603 **CARRIAGE BOLTS DIN603** 

VITE TT DIN 603
VIS TETE BOMBEE COLLET CARRE DIN 603

Σημείωση : **Γαλβανιζέ. Περιλαμβάνεται παξιμάδι**
Special Notes : Galvanized. Nut included



ΚΩΔΙΚΟΣ CODE	ΣΠΕΙΡΩΜΑ Thread	ΜΗΚΟΣ mm Length mm	ΤΙΜΗ Price/100p
00009419	6	20	7,44
00011630	6	25	6,00
00009420	6	30	7,00
00018111	6	35	10,35
00011631	6	40	9,49
00018112	6	45	13,50
00018728	6	50	9,00
00018729	6	60	9,50
00018731	6	70	13,20
00018732	6	80	13,30
00018797	6	90	19,60
00017933	6	100	21,60
00009425	8	20	11,38
00011632	8	25	15,10
00009426	8	30	12,72
00009427	8	40	13,50
00018113	8	50	20,00
00014339	8	60	22,30
00014400	8	70	17,57
00009428	10	20	14,49
00011633	10	25	21,14
00009096	10	30	17,58
00009097	10	35	23,00

ΚΩΔΙΚΟΣ CODE	ΣΠΕΙΡΩΜΑ Thread	ΜΗΚΟΣ mm Length mm	ΤΙΜΗ Price/100p
00009429	10	40	20,94
00017715	10	50	25,00
00017716	10	60	37,00
00017717	10	70	38,00
00017718	10	80	41,00
00017719	10	100	61,00
00017720	10	110	59,00
00017721	10	120	69,00
00009430	12	30	38,60
00017934	12	35	53,30
00009431	12	40	41,57
00014402	12	50	40,48
00018114	12	60	42,00
00017935	12	80	83,00
00014403	16	40	77,77
00014404	16	50	86,00
00014405	16	60	124,20

Σημείωση: **Γαλβανιζέ. 8.8 Περιλαμβάνεται παξιμάδι**
Special Notes : Galvanized. 8.8 Nut included

00018981	10	30	44,00
00018982	10	40	40,00
00018980	12	60	76,00

ΠΑΞΙΜΑΔΙ ΕΞΑΓΩΝΟ ΑΤΣΑΛΙΝΟ
DADI ESAGONALI / ECROU HEXAGONAL

HEX NUTS 

Σημείωση: **Άβαφο**. DIN934
Special Notes : Plain. DIN934

ΚΩΔΙΚΟΣ CODE	ΣΠΕΙΡΩΜΑ Thread	ΤΙΜΗ Price/100p
00008118	6	0,92
00008119	8	2,96
00008120	10	3,80
00008121	12	4,10
00008178	14	9,00
00005069	7/8"(8.8)	54,00

ΚΩΔΙΚΟΣ CODE	ΣΠΕΙΡΩΜΑ Thread	ΤΙΜΗ Price/100p
00008179	16	14,02
00006599	18	24,10
00006829	20	25,00
00007008	22	53,00
00016638	20x1,5	49,00
00011869	3/4"(DIN555)	32,00



Σημείωση: **Γαλβανιζέ**. DIN934
Special Notes : Galvanized. DIN934

ΚΩΔΙΚΟΣ CODE	ΣΠΕΙΡΩΜΑ Thread	ΤΙΜΗ Price/100p
00017983	4	1,05
00018319	5	1,25
00012643	6	1,20
00009084	8	2,40
00009085	10	4,73
00012645	12	7,02
00009271	14	10,00

ΚΩΔΙΚΟΣ CODE	ΣΠΕΙΡΩΜΑ Thread	ΤΙΜΗ Price/100p
00012653	16	16,00
00012654	18	23,00
00009288	20	30,00
00009670	22	39,00
00014401	24	63,00
00017795	27	100,00
00017514	30	174,00



Σημείωση: **Ατσάλινο**. 8.8 UNC
Special Notes : Steel hex nut UNC. 8.8

ΚΩΔΙΚΟΣ CODE	ΣΠΕΙΡΩΜΑ Thread	ΤΙΜΗ Price/100p
00017838	3/4 "	49,00
00017831	1/4 "	3,40
00017836	1 / 2 "	7,80
00018486	1 "	1,90 τμχ.
00018070	1 1/8 " M28	5,00 τμχ.

ΚΩΔΙΚΟΣ CODE	ΣΠΕΙΡΩΜΑ Thread	ΤΙΜΗ Price/100p
00017833	3/8 "	4,00
00017837	5/8 "	33,00
00017832	5/16 "	5,00
00017834	7/16 "	17,00
00018060	9/16 "	24,00



Σημείωση: **Ατσάλινο**. **Ψιλόπασο**. DIN934
Special Notes : Steel hex nut. Fine Thread. DIN934

ΚΩΔΙΚΟΣ CODE	ΣΠΕΙΡΩΜΑ Thread	ΤΙΜΗ Price/10
00018482	Ø8x1mm	5,00
00018481	Ø10x1,25mm	7,30
00018071	Ø14x1,5mm	18,50

ΚΩΔΙΚΟΣ CODE	ΣΠΕΙΡΩΜΑ Thread	ΤΙΜΗ Price/10
00018072	Ø 18x1,5mm	42,50
00018073	Ø20x1,5mm	52,00
00018171	Ø16x1,5mm	24,50

Σημείωση: **ΧΑΜΗΛΟ** - **Γαλβανιζέ**. DIN936
Special Notes : Galvanized hex nut

ΚΩΔΙΚΟΣ CODE	ΣΠΕΙΡΩΜΑ Thread	ΤΙΜΗ Price/100p
00017936	30	0,93 τμχ.

ΚΩΔΙΚΟΣ CODE	ΣΠΕΙΡΩΜΑ Thread	ΤΙΜΗ Price/100p



ΠΑΞΙΜΑΔΙ ΑΣΦΑΛΕΙΑΣ

HEX NYLOCK NUTS



DADI ESAGONALI AUTOBLOCCANTI / ECROU HEXAGONAL AUTOFREINE

Σημείωση: **Γαλβανιζέ.** DIN985
Special Notes : Galvanized. DIN985

ΚΩΔΙΚΟΣ CODE	ΣΠΕΙΡΩΜΑ Thread	ΤΙΜΗ Price/pc
00015752	3/4"	0,42
00008580	M6	(100) 1,38
00009262	M8	0,05
00004966	M10	0,06
00004967	M12	0,07
00009263	M14	0,17
00009264	M16	0,15

ΚΩΔΙΚΟΣ CODE	ΣΠΕΙΡΩΜΑ Thread	ΤΙΜΗ Price/pc
00010061	M18	28,00
00009439	M20	100 30,00
00012284	M22 (DIN982)	0,90
00014303	M24	1,21
00014304	M27(DIN982/85)	1,99
00015326	M30 (DIN982)	3,16



Σημείωση: **Γαλβανιζέ. Ειδικό πάσο.**
Special Notes : Galvanized. Special measure.

ΚΩΔΙΚΟΣ CODE	ΣΠΕΙΡΩΜΑ Thread	ΤΙΜΗ Price/pc
00004805	Ø20x1 R	1,42
00004806	Ø25x1.5 R	1,90
00004807	Ø30x1.5 R	2,10
00004808	Ø35x1.5 R	2,70
00004809	Ø40x1.5 R	3,60

ΚΩΔΙΚΟΣ CODE	ΣΠΕΙΡΩΜΑ Thread	ΤΙΜΗ Price/pc
00004810	Ø45x1.5 R	4,10
00004811	Ø50x1.5 R	5,54
00004812	Ø55x2 R	9,00
00004813	Ø60x2 R	14,09



Σημείωση: **Γαλβανιζέ. Ημίδιπλο.**
Special Notes : Galvanized hex nylock nuts.

ΚΩΔΙΚΟΣ CODE	ΣΠΕΙΡΩΜΑ Thread	ΤΙΜΗ Price/pc
00017489	Ø35x1,5mm R	3,77
00017490	Ø40x1.5 R	4,62

ΚΩΔΙΚΟΣ CODE	ΣΠΕΙΡΩΜΑ Thread	ΤΙΜΗ Price/pc
00017491	Ø45x1.5 R	5,55
00017492	Ø50x1.5 R	6,20



Σημείωση: **Γαλβανιζέ. Ψιλόπασο.**
Special Notes : Galvanized hex nylock nuts.

ΚΩΔΙΚΟΣ CODE	ΣΠΕΙΡΩΜΑ Thread	ΤΙΜΗ Price/100p
00018484	M14x1,5mm R	25,70
00018483	M16x1,5mm R	34,50

ΚΩΔΙΚΟΣ CODE	ΣΠΕΙΡΩΜΑ Thread	ΤΙΜΗ Price/100p
00018298	M20x1,5mm R	70,50
00018485	M24x2mm R	149,00

ΠΑΞΙΜΑΔΙ ΠΕΤΑΛΟΥΔΑ

WING NUT



Σημείωση: **Γαλβανιζέ.** DIN315
Special Notes : Galvanized. DIN315

ΚΩΔΙΚΟΣ CODE	ΣΠΕΙΡΩΜΑ Thread	ΤΙΜΗ Price/100p
00017281	M6	12,00
00017282	M8	15,70

ΚΩΔΙΚΟΣ CODE	ΣΠΕΙΡΩΜΑ Thread	ΤΙΜΗ Price/100p
00017283	M10	18,45
00017284	M12	31,88



 ΠΑΞΙΜΑΔΙ ΣΧΙΣΤΟ

SLOTTED & CASTLE NUTS 

Σημείωση : 'Αβαφο . Κοντό (5594) & Μακρύ (5593).
Special Notes : Plain. Short & Long.

ΚΩΔΙΚΟΣ CODE	ΣΠΕΙΡΩΜΑ Thread	ΤΙΜΗ Price/pc	ΚΩΔΙΚΟΣ CODE	ΣΠΕΙΡΩΜΑ Thread	ΤΙΜΗ Price/pc
00017385	16x1,5 (ΚΟΝΤΟ)	1,44	00004816	30x2 (ΚΟΝΤΟ)	4,75
00017386	18x1,5 (ΚΟΝΤΟ)	1,65	00007246	30x3,5 (ΚΟΝΤΟ) 937	3,65
00007239	22x1,5 (ΚΟΝΤΟ)	2,20	00008123	36x3 (ΚΟΝΤΟ)	6,45
00007241	24x1,5 (ΚΟΝΤΟ)	3,10	00017387	14x1,5 (ΜΑΚΡΥ)	1,44
00004814	24x2 (ΚΟΝΤΟ)	3,10	00017388	18x1,5 (ΜΑΚΡΥ)	2,15
00007240	24x3 (ΚΟΝΤΟ)	2,15	00017389	20x1,5 (ΜΑΚΡΥ)	2,59
00007242	27x1,5 (ΚΟΝΤΟ) 937	3,80	00017390	22x1,5 (ΜΑΚΡΥ)	3,16
00004815	27x2 (ΚΟΝΤΟ)	3,90	00007241	24x1,5 (ΚΟΝΤΟ)	3,10
00007247	27x3 (ΚΟΝΤΟ) 937	4,35	00017391	24x2,0 (ΜΑΚΡΥ)	3,52
00006877	30x1,5 (ΚΟΝΤΟ)	5,20	00017392	27x2,0 (ΜΑΚΡΥ)	4,75
			00017393	30x2,0 (ΜΑΚΡΥ)	5,60



 ΠΑΞΙΜΑΔΙ ΜΕ ΦΛΑΝΤΖΑ

FLANGED NUTS 

Σημείωση: Γαλβανιζέ. Ίσια φλάντζα. DIN6923
Special Notes : Galvanized. Plain flange. DIN6923

ΚΩΔΙΚΟΣ CODE	ΣΠΕΙΡΩΜΑ Thread	ΤΙΜΗ Price/100p	ΚΩΔΙΚΟΣ CODE	ΣΠΕΙΡΩΜΑ Thread	ΤΙΜΗ Price/100p
00011020	M10	25,23			

Σημείωση: Γαλβανιζέ. Ζαγρέ φλάντζα.
Special Notes : Galvanized. Indented flange

ΚΩΔΙΚΟΣ CODE	ΣΠΕΙΡΩΜΑ Thread	ΤΙΜΗ Price/100p	ΚΩΔΙΚΟΣ CODE	ΣΠΕΙΡΩΜΑ Thread	ΤΙΜΗ Price/100p
00017394	M6	2,15	00013015	M10	10,78
00017395	M8	4,89	00013016	M12	16,00



 ΠΑΞΙΜΑΔΙ ΦΡΕΖΟΒΙΔΑΣ

NUTS FOR BLADES BOLT 

Σημείωση: ΜΑΥΡΟ. Ημίδυλο. 8.
Special Notes : Black Nut. 8.

ΚΩΔΙΚΟΣ CODE	ΣΠΕΙΡΩΜΑ Thread	ΤΙΜΗ Price/100p	ΚΩΔΙΚΟΣ CODE	ΣΠΕΙΡΩΜΑ Thread	ΤΙΜΗ Price/100p
00006823	1/2"	0,13	00011601	M10x1	0,10
00016358	7/16"	0,17	00016172	M10x1,25	0,10
00011154	M14x1,5	0,11			
00011451	M16x1,5	0,26			

ΓΚΡΟΒΕΡ

SPRING WASHER



RONDELLE ELASTICHE GROVER
RONDELLE GROWER

Σημείωση : **Άβαφο**. DIN127
Special Notes : Plain. DIN127

ΚΩΔΙΚΟΣ CODE	ΣΠΕΙΡΩΜΑ Thread	ΤΙΜΗ Price/100p
00008492	M6	0,94
00008262	M8	1,30
00008176	M10	1,80
00008177	M12	2,43
00006717	M14	3,70

ΚΩΔΙΚΟΣ CODE	ΣΠΕΙΡΩΜΑ Thread	ΤΙΜΗ Price/100p
00011449	M16	0,06τμχ.
00012599	M20	9,91
00012600	M22	14,30
00009631	M26	0,21τμχ.



Σημείωση : **Γαλβανιζέ**. DIN127
Special Notes : Galvanized. DIN127

ΚΩΔΙΚΟΣ CODE	ΣΠΕΙΡΩΜΑ Thread	ΤΙΜΗ Price/100p
00013054	M6	0,88
00013055	M8	1,06
00013057	M10	1,66
00013056	M12	2,52
00013058	M14	3,90

ΚΩΔΙΚΟΣ CODE	ΣΠΕΙΡΩΜΑ Thread	ΤΙΜΗ Price/100p
00013059	M16	5,50
00012598	M18	3,60
00013061	M20	10,50
00013062	M22	25,46
00013102	M24	20,50



Σημείωση : **Γκρόβερ φρεζόβιδας**
Special Notes : Spring washer for blades bolt

ΚΩΔΙΚΟΣ CODE	ΣΠΕΙΡΩΜΑ Thread	ΤΙΜΗ Price/100p
00008940	7/16	2,60

ΚΩΔΙΚΟΣ CODE	ΣΠΕΙΡΩΜΑ Thread	ΤΙΜΗ Price/100p
00010042	1/2	3,80

ΡΟΔΕΛΕΣ
RONDELLE

WASHER 



Σημείωση : **Γαλβανιζέ.** DIN125
Special Notes : Galvanized. DIN125

ΚΩΔΙΚΟΣ CODE	ΤΡΥΠΑ Hole	ΔΙΑΜΕΤΡΟΣ Diameter	ΤΙΜΗ Price/100p
00017984	4mm		0,75
00008493	6mm	12mm	0,75
00008797	8mm	16mm	1,20
00008798	10mm	20mm	2,20
00008799	12mm	24mm	3,90
00009272	14mm	28mm	5,00
00008494	16mm	30mm	7,00
00009273	18mm	34mm	8,50
00009274	20mm	37mm	11,00
00009275	22mm	40mm	11,31

ΚΩΔΙΚΟΣ CODE	ΤΡΥΠΑ Hole	ΔΙΑΜΕΤΡΟΣ Diameter	ΤΙΜΗ Price/100p
00010811	24mm	44mm	0,22τμχ.
00014072	27mm		23,00
00014073	30mm		45,74
00017427	33mm		0,57τμχ.
00017428	36mm		0,82τμχ.
00017429	39mm		1,00τμχ.
00017430	45mm		2,20τμχ.
00017431	48mm		2,55τμχ.
00017432	52mm		4,18τμχ.

ΡΟΔΕΛΕΣ
RONDELLE

WASHER 



Σημείωση : **Γαλβανιζέ. ΦΑΡΔΙΑ** DIN9021
Special Notes : Galvanized. DIN9021

ΚΩΔΙΚΟΣ CODE	ΤΡΥΠΑ Hole	ΔΙΑΜΕΤΡΟΣ Diameter	ΤΙΜΗ Price/100p
00016163	6mm	18mm	1,80
00009086	8mm	24mm	4,00
00009087	10mm	30mm	6,00
00012330	12mm	36mm	10,20
00012331	14mm	44mm	17,31

ΚΩΔΙΚΟΣ CODE	ΤΡΥΠΑ Hole	ΔΙΑΜΕΤΡΟΣ Diameter	ΤΙΜΗ Price/100p
00012332	16mm	50mm	22,00
00014802	18mm	55mm	55,41
00012333	20mm	60mm	40,00
00017225	24mm	72mm	79,01

ΡΟΔΕΛΕΣ ΑΣΦΑΛΕΙΑΣ ΜΕ ΕΓΚΟΠΕΣ
RONDELLE

LOCK WASHER 



Σημείωση : DIN5406
Special Notes : DIN5406

ΚΩΔΙΚΟΣ CODE	ΤΡΥΠΑ Hole	ΠΑΧΟΣ Thickness	ΤΙΜΗ Price
00010921	30	1,5	0,39
00011381	35	1,5	0,62
00005186	40	1,5	0,35

ΚΩΔΙΚΟΣ CODE	ΤΡΥΠΑ Hole	ΠΑΧΟΣ Thickness	ΤΙΜΗ Price
00005187	45	1,5	0,35
00005188	50	1,5	0,85
00010922	55	1,5	0,78

ΡΟΔΕΛΕΣ ΠΡΟΣΑΡΜΟΓΗΣ
RONDELLE

SHIM WASHER 



Σημείωση : **Ατσάλι**. DIN988
Special Notes : Steel. DIN988

ΚΩΔΙΚΟΣ CODE	ΤΡΥΠΑ Hole	ΔΙΑΜΕΤΡΟΣ Diameter	ΠΑΧΟΣ Thickness	ΤΙΜΗ Price
*00011380	17mm	23mm	1,5mm	0,06
00006266	20mm	28mm	0,2mm	0,15
00006267	20mm	28mm	0,5mm	0,18
00006268	20mm	28mm	1,0mm	0,23
00006269	20mm	28mm	1,5mm	0,31
00006270	25mm	35mm	0,2mm	0,11
00006271	25mm	35mm	0,5mm	0,15
00006272	25mm	35mm	1,0mm	0,23
00006273	25mm	35mm	2,0mm	0,55
00006274	28mm	40mm	0,2mm	0,11
00006275	28mm	40mm	0,5mm	0,19
00006276	28mm	40mm	1,0mm	0,23
00006277	30mm	42mm	0,2mm	0,11
00007238	30mm	42mm	0,5mm	0,18
00006279	30mm	42mm	1,0mm	0,26
00006280	30mm	42mm	1,5mm	0,45
00006281	32mm	45mm	0,2mm	0,18
00006282	32mm	45mm	0,5mm	0,19
00006283	32mm	45mm	1,0mm	0,28
00006284	35mm	45mm	0,2mm	0,19
00006285	35mm	45mm	0,5mm	0,23
00006286	35mm	45mm	1,0mm	0,31
00006287	40mm	50mm	0,2mm	0,14
00006288	40mm	50mm	0,5mm	0,28
00006289	40mm	50mm	1,0mm	0,51
00006290	42mm	52mm	0,2mm	0,28
00006291	42mm	52mm	0,5mm	0,39
00006292	42mm	52mm	1,0mm	0,43
00006293	45mm	55mm	0,2mm	0,26
00006294	45mm	55mm	0,5mm	0,25
00006295	45mm	55mm	1,0mm	0,40
00006320	45mm	55mm	1,5mm	1,11

ΚΩΔΙΚΟΣ CODE	ΤΡΥΠΑ Hole	ΔΙΑΜΕΤΡΟΣ Diameter	ΠΑΧΟΣ Thickness	ΤΙΜΗ Price
00006296	50mm	62mm	0,2mm	0,92
00006297	50mm	62mm	0,5mm	0,47
00006298	50mm	62mm	1,0mm	0,45
00006299	52mm	65mm	0,5mm	0,49
00006300	52mm	65mm	1,0mm	0,61
00006301	55mm	68mm	0,5mm	0,43
00006302	55mm	68mm	1,0mm	0,65
00006303	56mm	72mm	0,5mm	0,49
00006304	56mm	72mm	1,0mm	0,65
00006305	60mm	75mm	0,5mm	0,57
00006306	60mm	75mm	1,0mm	0,65
00006307	65mm	85mm	0,2mm	0,86
00006308	65mm	85mm	0,5mm	0,89
00006309	65mm	85mm	1,0mm	1,51
00006310	70mm	90mm	0,2mm	0,65
00006311	70mm	90mm	0,5mm	0,86
00006312	70mm	90mm	1,0mm	0,90
00006313	75mm	95mm	0,2mm	1,11
00006314	75mm	95mm	1,0mm	1,54
00006315	75mm	95mm	0,5mm	1,51
00006316	80mm	100mm	0,2mm	0,78
00006317	80mm	100mm	0,5mm	0,93
00006318	80mm	100mm	1,0mm	1,28
00017474	85mm	105mm	0,5mm	1,19
00017475	85mm	105mm	1,0mm	1,74
00017473	85mm	105mm	1,5mm	3,27
00017471	90mm	110mm	0,5mm	1,09
00017472	90mm	110mm	1,0mm	1,51
00017470	90mm	110mm	1,5mm	2,52
00017476	100mm	120mm	0,5mm	1,19
00017477	100mm	120mm	1,0mm	1,74
00017478	100mm	120mm	1,5mm	2,97

***Ροδέλα προσαρμογής αλουμινίου**

Σημείωση : **Γαλβανιζέ.** 8.8. DIN912
Special Notes : Galvanized. 8.8. DIN912

ΚΩΔΙΚΟΣ CODE	ΔΙΑΣΤΑΣΗ Dimension	ΤΙΜΗ Price/100p
00015094	6x10	5,10
00015095	6x12	3,36
00015096	6x16	3,42
00015097	6x20	3,69
00015098	6x25	4,30
00015099	6x30	4,69
00015100	6x35	5,50
00015101	6x40	6,32
00017434	6x60	17,70
00017435	6x80	30,00
00017436	6x90	33,70
00015102	8x16	7,21
00015103	8x20	11,58
00015104	8x25	9,90
00015105	8x30	12,00
00015106	8x35	10,05
00015107	8x40	14,50
00015108	8x45	12,06
00009211	8x50	14,08
00009212	8x60	19,35

ΚΩΔΙΚΟΣ CODE	ΔΙΑΣΤΑΣΗ Dimension	ΤΙΜΗ Price/100p
00009213	8x70	17,43
00015109	8x80	30,00
00015110	8x90	22,13
00017954	8x100	43,40
00015111	10x20	15,90
00015112	10x25	13,67
00015113	10x30	14,75
00009215	10x35	27,29
00015114	10x40	17,71
00015115	10x50	20,92
00009214	10x60	19,50
00015116	10x70	28,16
00015117	10x80	30,84
00017437	12x20	34,50
00017438	12x25	32,89
00017770	12x30	30,00
00017439	12x40	41,00
00017771	12x50	40,25
00017440	12x60	57,00
00017928	12x70	49,00



Σημείωση : **Μαύρη.** 8.8. DIN912 (**Αλυσσοπρίονου**)
Special Notes : Black. 8.8. DIN912 (*Hexagon socket head cap screw*)

ΚΩΔΙΚΟΣ CODE	ΔΙΑΣΤΑΣΗ Dimension	ΤΙΜΗ Price/100p
00018075	5x16	4,40
00018076	5x20	4,60

ΚΩΔΙΚΟΣ CODE	ΔΙΑΣΤΑΣΗ Dimension	ΤΙΜΗ Price/100p
00018077	5x25	5,20

Σημείωση : **Μαύρη.** 8.8. DIN916 (**Ακέφαλη**)
Special Notes : Black. 8.8. DIN916 (*No head*)

ΚΩΔΙΚΟΣ CODE	ΔΙΑΣΤΑΣΗ Dimension	ΤΙΜΗ Price/100p
00017839	8x16	14,03
00017840	10x16	20,47

ΚΩΔΙΚΟΣ CODE	ΔΙΑΣΤΑΣΗ Dimension	ΤΙΜΗ Price/100p
00017841	10x20	24,72
00017842	12x20	42,90

ΒΙΔΑ ALLEN ΦΡΕΖΑΤΗ

ALLEN BOLT WITH HEAD

Σημείωση : **Γαλβανιζέ.** DIN7991
Special Notes : Galvanized. DIN7991

(* Black / **Μαύρη**)

ΚΩΔΙΚΟΣ CODE	ΔΙΑΣΤΑΣΗ Dimension	ΤΙΜΗ Price
00018329	6x16	0,08
00018330	6x20	0,08
00018331	6x25	0,10
00018332	6x30	0,11
00018333	6x35	0,12
00018334	6x40	0,14
00018335	8x16	0,13
00017929	8x20	0,14
00018336	8x25	0,15
00018337	8x30	0,17
00018338	8x35	0,20
00018339	8x40	0,21
00017930	8x50	0,32
00018340	8x60	0,30
00017931	8x70	0,48
00006319	10x16	0,19
00009619	10x20	0,22
*00003584	10x25	0,28
*00003585	10x30	0,32

ΚΩΔΙΚΟΣ CODE	ΔΙΑΣΤΑΣΗ Dimension	ΤΙΜΗ Price
00018341	10x35	0,33
00018342	10x40	0,29
00018343	10x50	0,44
00018344	10x60	0,55
00018345	10x70	0,68
00018346	10x80	0,97
00018347	10x90	1,29
00018348	10x100	1,60
00003514	12x25	0,46
00003515	12x30	0,61
00003516	12x35	0,61
00018349	12x40	0,60
00018350	12x50	0,60
00018351	12x60	0,62
00018352	12x70	1,13
00018353	12x80	1,35
00018354	12x100	1,80
00017932	16x70	1,07



ΝΤΙΖΑ ΠΑΣΟΥ

FULL THREADED RODS

Σημείωση : **Γαλβανιζέ. Σε μετρικό πάσο** 4.8 DIN 975
Special Notes : Galvanized. In metric thread 4.8 DIN 975

ΚΩΔΙΚΟΣ CODE	ΣΠΕΙΡΩΜΑ Thread	ΤΙΜΗ/μέτρο Price/mt
00008037	6	0,82
00008038	8	1,32
00008039	10	1,92
00008040	12	3,24
00008041	14	3,85
00008042	16	5,00

ΚΩΔΙΚΟΣ CODE	ΣΠΕΙΡΩΜΑ Thread	ΤΙΜΗ/μέτρο Price/mt
00008043	18	7,70
00008044	20	8,03
00016136	22	8,00
00008045	24	11,00
00008046	27	15,74
00016137	30	15,50



Σημείωση : **Μαύρη. Σε μετρικό πάσο** 4.8 DIN 975
Special Notes : Black. In metric thread 4.8 DIN 975

ΚΩΔΙΚΟΣ CODE	ΣΠΕΙΡΩΜΑ Thread	ΤΙΜΗ/μέτρο Price/mt
00002439	6	0,52
00002438	12	2,05
00002443	16	3,74
00008035	24	6,89

ΚΩΔΙΚΟΣ CODE	ΣΠΕΙΡΩΜΑ Thread	ΤΙΜΗ/μέτρο Price/mt
00008036	27	11,40
00009570	1/4"	0,68
00009571	5/16"	0,88
00009573	7/16"	1,31



ΚΑΤΣΑΒΙΔΙΑ ΠΡΑΣΙΝΑ ΜΑΓΝΗΤΙΚΑ

GREEN HANDLE SCREW DRIVERS



VITE DRIVER DI MANOPOLE VERDE
CONDUCTEURS A VIS A POIGNEE VERTE



Σημείωση : **Ίσια μύτη.**

Special Notes : Slot

ΚΩΔΙΚΟΣ CODE	Μήκος mm Length	Πάχος mm Thickness	ΤΙΜΗ Price
00000361	75	5	0,44
00000363	100	6	0,55
00000366	125	6	0,61
00000367	150	6	0,66
00000336	175	8	1,04
00000368	200	8	1,12



Σημείωση : **Μύτη σταυρού.**

Special Notes : Cross

ΚΩΔΙΚΟΣ CODE	Μήκος mm Length	Πάχος mm Thickness	ΤΙΜΗ Price
00000370	75	5	0,44
00000372	100	6	0,55
00000373	125	6	0,61
00000374	150	6	0,66
00000343	175	8	1,04
00000369	200	8	1,12



ΕΡΓΑΛΕΙΑ ΧΕΙΡΟΣ ΓΕΡΜΑΝΙΑΣ

HAND TOOLS (OR.GERMANY)



VITE DRIVER DI MANOPOLE VERDE
OUTILS

ΚΩΔΙΚΟΣ CODE	ΠΕΡΙΓΡΑΦΗ Description	ΜΗΚΟΣ Length	ΤΙΜΗ Price
00000521	ΠΕΝΣΑ ΜΕ ΜΟΝΩΣΗ ΚΝΡ Combination plier with soft grip handle KNP	180mm	7,10
00000524	ΠΕΝΣΑ ΜΕ ΜΟΝΩΣΗ ΚΝΡ Combination plier with soft grip handle KNP	200mm	7,60



ΚΩΔΙΚΟΣ CODE	ΠΕΡΙΓΡΑΦΗ Description	ΜΗΚΟΣ Length	ΤΙΜΗ Price
00000525	ΠΛΑΓΙΟΚΟΠΤΗΣ ΜΕ ΜΟΝΩΣΗ ΚΝΡ Side cutter with soft grip handle KNP	160mm	5,70
00000526	ΠΛΑΓΙΟΚΟΠΤΗΣ ΜΕ ΜΟΝΩΣΗ ΚΝΡ Side cutter with soft grip handle KNP	180mm	6,85



ΕΡΓΑΛΕΙΑ ΧΕΙΡΟΣ ΓΕΡΜΑΝΙΑΣ

HAND TOOLS (OR.GERMANY)



VITE DRIVER DI MANOPOLE VERDE
OUTILS

ΚΩΔΙΚΟΣ CODE	ΠΕΡΙΓΡΑΦΗ Description	ΜΗΚΟΣ Length	ΤΙΜΗ Price
00000528	ΠΛΑΤΥΤΣΙΜΠΙΔΟ ΜΕ ΜΟΝΩΣΗ ΙΣΙΟ ΚΝΡ	160mm	5,92
Telephone plier straight with soft grip handle KNP			
00000519	ΠΛΑΤΥΤΣΙΜΠΙΔΟ ΜΕ ΜΟΝΩΣΗ ΙΣΙΟ ΚΝΡ	200mm	6,60
Telephone plier straight with soft grip handle KNP			

ΚΩΔΙΚΟΣ CODE	ΠΕΡΙΓΡΑΦΗ Description	ΜΗΚΟΣ Length	ΤΙΜΗ Price
00000520	ΠΛΑΤΥΤΣΙΜΠΙΔΟ ΜΕ ΜΟΝΩΣΗ ΚΥΡΤΟ ΚΝΡ	200mm	6,80
Telephone plier bent with soft grip handle KNP			

ΚΩΔΙΚΟΣ CODE	ΠΕΡΙΓΡΑΦΗ Description	ΜΗΚΟΣ Length	ΤΙΜΗ Price
00000522	ΑΠΟΓΥΜΝΩΤΗΣ ΓΔΑΡΤΗΣ ΚΑΛΩΔΙΩΝ ΜΕ ΜΟΝΩΣΗ ΚΝΡ	200mm	5,57
Stripping plier with soft grip KNP			



ΕΡΓΑΛΕΙΑ ΧΕΙΡΟΣ ΗΛΕΚΤΡΟΝΙΚΩΝ ΓΕΡΜ.

HAND TOOLS (OR.GERMANY)



VITE DRIVER DI MANOPOLE VERDE
OUTILS

ΚΩΔΙΚΟΣ CODE	ΠΕΡΙΓΡΑΦΗ Description	ΜΗΚΟΣ Length	ΤΙΜΗ Price
00014989	ΠΕΝΣΑ ΜΕ ΕΛΑΤΗΡΙΟ ΚΑΙ ΜΟΝΩΣΗ ΚΝΡ	120mm	3,83
Combination plier with spring and soft grip handle KNP			

ΚΩΔΙΚΟΣ CODE	ΠΕΡΙΓΡΑΦΗ Description	ΜΗΚΟΣ Length	ΤΙΜΗ Price
00014985	ΠΛΑΓΙΟΚΟΠΤΗΣ ΜΕ ΕΛΑΤΗΡΙΟ ΚΑΙ ΜΟΝΩΣΗ ΚΝΡ	120mm	3,83
Side cutter with soft grip handle and spring KNP			

ΚΩΔΙΚΟΣ CODE	ΠΕΡΙΓΡΑΦΗ Description	ΜΗΚΟΣ Length	ΤΙΜΗ Price
00014987	ΠΛΑΤΥΤΣΙΜΠΙΔΟ ΙΣΙΟ ΜΕ ΕΛΑΤΗΡΙΟ ΚΑΙ ΜΟΝΩΣΗ ΚΝΡ	120mm	4,64
Telephone plier straight with soft grip handle and spring KNP			



ΕΡΓΑΛΕΙΑ ΧΕΙΡΟΣ ΗΛΕΚΤΡΟΝΙΚΩΝ ΓΕΡΜ. **HAND TOOLS (OR.GERMANY)**

VITE DRIVER DI MANOPOLE VERDE
OUTILS

ΚΩΔΙΚΟΣ CODE	ΠΕΡΙΓΡΑΦΗ Description	ΜΗΚΟΣ Length	ΤΙΜΗ Price
00014988	ΠΛΑΤΥΤΣΙΜΠΙΔΟ ΚΥΡΤΟ ΜΕ ΕΛΑΤΗΡΙΟ ΚΑΙ ΜΟΝΩΣΗ ΚΝΡ	120mm	3,83
Telephone plier bent with soft grip handle and spring KNP			



ΚΩΔΙΚΟΣ CODE	ΠΕΡΙΓΡΑΦΗ Description	ΜΗΚΟΣ Length	ΤΙΜΗ Price
00014986	ΣΤΡΟΓΓΥΛΟΤΣΙΜΠΙΔΟ ΜΕ ΕΛΑΤΗΡΙΟ ΚΑΙ ΜΟΝΩΣΗ ΚΝΡ	120mm	3,83
Round plier with soft grip handle and spring KNP			

ΜΥΤΟΣΙΜΠΙΔΑ ΙΣΙΑ ΓΕΡΜΑΝΙΑΣ **CIRCLIP PLIER STRAIGHT**

Σημείωση : **Ίσιο**
Special Notes : Plain plier

ΚΩΔΙΚΟΣ CODE	ΜΗΚΟΣ mm Length mm	ΕΛΑΤΗΡΙΟ Spring		ΤΙΜΗ Price
00000479	180	ΝΑΙ		13,65
00000480	220	ΝΑΙ		19,10
00000481	310	ΝΑΙ		28,40
00000482	140	ΟΧΙ		10,00
00000483	180	ΟΧΙ		12,50
00000484	220	ΟΧΙ		18,10
00000485	320	ΟΧΙ		27,30



ΜΥΤΟΣΙΜΠΙΔΑ ΚΥΡΤΑ ΓΕΡΜΑΝΙΑΣ **CIRCLIP PLIER BENT**

Σημείωση : **Κυρτό**
Special Notes : Bented plier

ΚΩΔΙΚΟΣ CODE	ΜΗΚΟΣ mm Length mm	ΕΛΑΤΗΡΙΟ Spring		ΤΙΜΗ Price
00000486	140	ΝΑΙ		12,00
00000487	180	ΝΑΙ		14,50
00000488	220	ΝΑΙ		20,00
00000490	320	ΝΑΙ		29,70
00000491	140	ΟΧΙ		11,90
00000492	180	ΟΧΙ		13,50
00000493	220	ΟΧΙ		19,00
00000494	320	ΟΧΙ		28,80



ΚΛΕΙΔΙΑ ΓΕΡΜΑΝΙΚΑ AGTools

DOUBLE OPEN END SPANNERS 

CHIAVI A FORCHETTA
CLES PLATES DOUBLE

Σημείωση : Πώληση σε τεμάχια

Special Notes : In pieces

ΚΩΔΙΚΟΣ CODE	ΜΕΓΕΘΟΣ mm Size mm	Υλικό Material	ΤΙΜΗ Price
00000087	6-7	DropForged	0,28
00000088	8-9	DropForged	0,29
00000089	10-11	ChromeVanadium	0,80
00000090	12-13	ChromeVanadium	0,96
00015362	14-15	ChromeVanadium	1,12
00000091	14-15	DropForged	0,44
00015363	16-17	ChromeVanadium	1,20
00000092	16-17	DropForged	0,53
00000093	18-19	DropForged	2,08
00000094	20-22	ChromeVanadium	2,06
00000095	21-23	ChromeVanadium	2,54
00000097	24-27	DropForged	2,58
00015364	25-28	ChromeVanadium	3,75
00000098	25-28	DropForged	2,31
00000100	30-32	ChromeVanadium	4,48
00000101	32-36	DropForged	6,78
00000102	36-41	DropForged	8,95



Σημείωση : Σειρές κλειδιών

Special Notes : Set of spanners

ΚΩΔΙΚΟΣ CODE	ΜΕΓΕΘΟΣ mm Size mm	Τεμάχια Pieces	Υλικό Material	ΤΙΜΗ Price
00015365	6x7, 8x9, 10x11, 12x13, 14x15, 16x17, 18x19, 20x22mm	8	Chrome Vanadium	8,72
00000105	6x7, 8x9, 10x11, 12x13, 14x15, 16x17, 18x19, 20x22mm	8	DropForged	4,61
00015366	6x7, 8x9, 10x11, 12x13, 14x15, 16x17, 18x19, 20x22, 21x23, 24x27mm	10	Chrome Vanadium	16,60
00015367	6x7, 8x9, 10x11, 12x13, 14x15, 16x17, 18x19, 20x22, 21x23, 24x27, 25x28, 30x32mm	12	Chrome Vanadium	22,99
00000106	6x7-30x32	12	DropForged	12,99



ΧΙΑΒΙ COMBINATE
CLES MIXTES

Σημείωση : Πώληση σε τεμάχια

Special Notes : In pieces

ΚΩΔΙΚΟΣ CODE	ΜΕΓΕΘΟΣ mm Size mm	Υλικό Material	ΤΙΜΗ Price
00015368	6	ChromeVanadium	0,50
00000107	6	DropForged	0,45
00000108	7	ChromeVanadium	0,56
00015369	8	ChromeVanadium	0,57
00000109	8	DropForged	0,45
00000110	9	DropForged	0,46
00000111	10	ChromeVanadium	0,65
00015370	11	ChromeVanadium	0,66
00000112	11	DropForged	0,54
00015371	12	ChromeVanadium	0,75
00000113	12	DropForged	0,60
00000114	13	ChromeVanadium	0,82
00015372	14	ChromeVanadium	0,86
00000116	15	ChromeVanadium	1,10
00015373	16	ChromeVanadium	1,15
00000117	16	DropForged	0,90
00015374	18	ChromeVanadium	1,25
00000119	18	DropForged	0,99
00000120	19	ChromeVanadium	1,38
00015375	20	ChromeVanadium	1,78
00000121	20	DropForged	1,39
00015376	21	ChromeVanadium	1,86
00000122	21	DropForged	1,46
00000123	22	ChromeVanadium	1,90
00015377	23	ChromeVanadium	2,56
00000124	23	DropForged	2,17
00000125	24	ChromeVanadium	2,83
00015378	25	ChromeVanadium	3,28
00000126	25	DropForged	2,72
00015379	26	ChromeVanadium	3,55
00000127	26	DropForged	3,04
00015380	27	ChromeVanadium	4,13
00000128	27	DropForged	3,62
00015381	28	ChromeVanadium	4,36
00000129	28	DropForged	3,88



ΚΛΕΙΔΙΑ ΓΕΡΜΑΝΟΠΟΛΥΓΩΝΑ AGTools

COMBINATION SPANNERS 

ΧΙΑΒΙ COMBINATE
CLES MIXTES

Σημείωση : Πώληση σε τεμάχια

Special Notes : In pieces

ΚΩΔΙΚΟΣ CODE	ΜΕΓΕΘΟΣ mm Size mm	Υλικό Material	ΤΙΜΗ Price
00015382	29	ChromeVanadium	5,42
00000130	29	DropForged	4,52
00015383	30	ChromeVanadium	5,42
00000131	30	DropForged	4,68
00015384	32	ChromeVanadium	6,42
00000132	32	DropForged	5,73



Σημείωση : Σειρές κλειδιών

Special Notes : Set of spanners

ΚΩΔΙΚΟΣ CODE	ΜΕΓΕΘΟΣ mm Size mm	Τεμάχια Pieces	Υλικό Material	ΤΙΜΗ Price
00015385	6, 7, 8, 9, 10, 11, 12, 13, 14, 17, 19, 22mm	12	Chrome Vanadium	10,30
00000133	6, 7, 8, 9, 10, 11, 12, 13, 14, 15, 16, 17, 18, 19, 20, 21, 22, 23, 24, 25, 26, 27, 28, 30, 32mm	25	Chrome Vanadium	50,22



ΚΛΕΙΔΙΑ ΠΟΛΥΓΩΝΑ AGTools

DOUBLE RING SPANNERS



ΧΙΑΒΙ ΠΟΛΥΓΩΝΑΛΙ ΔΟΠΠΙΕ
CLES POLYAGONALES DOUBLE

Σημείωση : **Πώληση σε τεμάχια**

Special Notes : In pieces

ΚΩΔΙΚΟΣ CODE	ΜΕΓΕΘΟΣ mm Size mm	Υλικό Material	ΤΙΜΗ Price
00000529	6-7	DropForged	0,80
00015386	8-9	DropForged	0,99
00000531	10-11	DropForged	1,12
00000532	12-13	DropForged	1,19
00015387	14-15	DropForged	1,33
00000534	16-17	DropForged	1,61
00000535	18-19	DropForged	1,81
00000536	20-22	DropForged	2,17
00000537	21-23	DropForged	2,37
00000538	24-26	DropForged	3,46
00015388	24-26	DropForged	3,75
00000539	24-27	DropForged	3,63
00000540	25-28	DropForged	3,67
00015389	25-28	DropForged	3,81
00000542	30-32	DropForged	5,06
00000543	32-36	DropForged	15,58



Σημείωση : **Σειρές κλειδιών**

Special Notes : Set of spanners

ΚΩΔΙΚΟΣ CODE	ΜΕΓΕΘΟΣ mm Size mm	Τεμάχια Pieces	Υλικό Material	ΤΙΜΗ Price
00000544	6x7, 8x9, 10x11, 12x13, 14x15, 16x17, 18x19, 20x22mm	8	DropForged	10,96
00000545	6x7, 8x9, 10x11, 12x13, 14x15, 16x17, 18x19, 20x22, 21x23, 24x27, 25x28, 30x32mm	12	DropForged	25,77



ΠΕΝΣΕΣ ΜΕ ΜΟΝΩΣΗ

COMBINATION PLIERS WITH GRIP



TRONCHESINE
TANAILE COUPANTE

ΚΩΔΙΚΟΣ CODE	ΜΕΓΕΘΟΣ mm Size mm	ΜΕΓΕΘΟΣ inch Size inch	ΤΙΜΗ Price
00015405	110	4,5	1,30
00006131	150	6	1,98
00015390	175	7	2,08
00015391	200	8	2,21
00015392	200 βαρέου τυπ.	8" Heavy duty	2,37



ΠΛΑΓΙΟΚΟΠΤΗΣ ΜΕ ΜΟΝΩΣΗ

SIDE CUTTING PLIER



TRONCHESINE
TANAILE COUPANTE

ΚΩΔΙΚΟΣ CODE	ΜΕΓΕΘΟΣ mm Size mm	ΜΕΓΕΘΟΣ inch Size inch	ΤΙΜΗ Price
00015407	110	4,5	1,30
00015396	150	6	1,93
00015397	175	7	2,00
00015398	200	8	2,06



ΚΟΠΤΑΚΙ ΜΠΕΤΟΥ ΜΕ ΜΟΝΩΣΗ

TOP CUTTER PLIER WITH GRIP



TRONCHESINE
TANAILE COUPANTE

ΚΩΔΙΚΟΣ CODE	ΜΕΓΕΘΟΣ mm Size mm	ΜΕΓΕΘΟΣ inch Size inch	ΤΙΜΗ Price
00000432	150	6	2,64
00007374	175	7	2,73
00015409	200	8	2,88



ΠΛΑΤΥΣΙΜΠΙΔΟ ΜΕ ΜΟΝΩΣΗ

LONG NOSE PLIERS WITH GRIP 

Σημείωση : **Ίσιο**
Special Notes : Plain plier

ΚΩΔΙΚΟΣ CODE	ΜΕΓΕΘΟΣ mm Size mm	ΜΕΓΕΘΟΣ inch Size inch	ΤΙΜΗ Price
00015408	110	4,5	1,30
00015393	150	6	1,84
00015394	175	7	1,90
00015395	200	8	1,98



Σημείωση : **Κυρτό**
Special Notes : Bented plier

ΚΩΔΙΚΟΣ CODE	ΜΕΓΕΘΟΣ mm Size mm	ΜΕΓΕΘΟΣ inch Size inch	ΤΙΜΗ Price
00015406	110	4,5	1,30
00015399	150	6	2,17
00015400	175	7	2,21
00015401	200	8	2,36



ΣΤΡΟΓΓΥΛΟΣΙΜΠΙΔΟ ΜΕ ΜΟΝΩΣΗ

ROUND NOSE PLIERS WITH GRIP 

Σημείωση : **Ίσιο**
Special Notes : Plain plier

ΚΩΔΙΚΟΣ CODE	ΜΕΓΕΘΟΣ mm Size mm	ΜΕΓΕΘΟΣ inch Size inch	ΤΙΜΗ Price
00015402	150	6	2,73
00015403	175	7	2,88
00015404	200	8	3,04



ΜΥΤΟΣΙΜΠΙΔΑ ΙΣΙΑ

CIRCLIP PLIER STRAIGHT

Σημείωση : **Ίσιο**
Special Notes : Plain plier

ΚΩΔΙΚΟΣ CODE	ΜΗΚΟΣ mm Length mm	ΕΛΑΤΗΡΙΟ Spring		ΤΙΜΗ Price
00015429	150	ΝΑΙ		2,71
00015430	170	ΝΑΙ		2,88
00015431	200	ΝΑΙ		3,17
00015432	250	ΝΑΙ		5,02
00015437	150	ΟΧΙ		2,78
00015438	170	ΟΧΙ		2,88
00015439	200	ΟΧΙ		3,17
00015440	250	ΟΧΙ		5,08



ΜΥΤΟΣΙΜΠΙΔΑ ΚΥΡΤΑ

CIRCLIP PLIER BENT

Σημείωση : **Κυρτό**
Special Notes : Bented plier

ΚΩΔΙΚΟΣ CODE	ΜΗΚΟΣ mm Length mm	ΕΛΑΤΗΡΙΟ Spring		ΤΙΜΗ Price
00015433	150	ΝΑΙ		2,78
00015434	170	ΝΑΙ		2,88
00015435	200	ΝΑΙ		3,17
00015436	250	ΝΑΙ		5,08
00015425	150	ΟΧΙ		2,73
00015426	170	ΟΧΙ		2,88
00015427	200	ΟΧΙ		3,17
00015428	250	ΟΧΙ		5,08



ΚΛΕΙΔΙΑ ΓΑΛΛΙΚΑ

CHIAVE REGOLABILE
CLE REGLABLE

ADJUSTABLE WRENCH



ΚΩΔΙΚΟΣ CODE	ΜΗΚΟΣ mm Length mm	ΜΗΚΟΣ inch Length inch	ΤΙΜΗ Price
00000084	200	8	3,82
00000085	250	10	5,05
00000086	300	12	7,27



ΣΩΛΗΝΟΚΑΒΟΥΡΑΣ STILLSON

CHIAVE REGOLABILE STILLSON
CLE REGLABLE STILLSON

ADJUSTABLE WRENCH STILLSON



ΚΩΔΙΚΟΣ CODE	ΜΗΚΟΣ mm Length mm	ΜΗΚΟΣ inch Length inch	ΤΙΜΗ Price
00000059	250	10	3,53
00000060	300	12	4,11
00000061	350	14	4,68
00000062	450	18	7,93
00000063	600	24	14,27
00000064	900	36	44,14



ΓΚΑΖΟΤΑΝΑΛΙΑ ΑΥΤΟΜΑΤΗ

CHIAVE REGOLABILE
CLE REGLABLE

WATER PUMP PLIER



ΚΩΔΙΚΟΣ CODE	ΜΗΚΟΣ mm Length mm	ΜΗΚΟΣ inch Length inch	ΤΙΜΗ Price
00005049	250	10	3,32



ΤΣΙΜΠΙΔΑ ΥΔΡΑΥΛΙΚΩΝ

CHIAVE REGOLABILE
CLE REGLABLE

SWIDISH PIPE PLIER



ΚΩΔΙΚΟΣ CODE	ΓΩΝΙΑ angle	inch inch	ΤΙΜΗ Price
00000716	45°	¾"	11,23
00000717	45°	1"	12,49
00000721	45°	1 ½"	16,65
00000720	45°	2"	31,72



ΠΑΧΥΜΕΤΡΑ ΣΕ ΚΟΥΤΙ

VERNIER CALIPER



PINZA VERNIER
VERNIER CALIPER

ΚΩΔΙΚΟΣ CODE	ΜΗΚΟΣ mm Length mm	ΤΙΜΗ Price
00000517	150	7,21
00000518	200	11,54
00008968	250	15,87



ΣΙΔΗΡΟΠΡΙΟΝΟ

HACKSAW



SEGA TUBOLARE
SCIE TUBOLAIR

ΚΩΔΙΚΟΣ CODE	ΛΑΜΑ mm Blade mm	ΧΑΡΑΚΤΗΡΙΣΤΙΚΑ Description	ΤΙΜΗ Price
00000578	300	Πλαστική λαβή+Λάμα	3,75



ΠΙΣΤΟΛΙ ΣΙΛΙΚΟΝΗΣ ΑΝΟΙΧΤΟΥ ΤΥΠΟΥ

CAULKING GUN SKELETON



ΚΩΔΙΚΟΣ CODE	ΜΗΚΟΣ mm Length mm	ΧΑΡΑΚΤΗΡΙΣΤΙΚΑ Description	ΤΙΜΗ Price
00008853	225	Βαρύος τύπου Heavy duty	3,61



ΚΛΕΙΔΙ ΦΙΛΤΡΟΥ ΜΕ ΑΛΥΣΙΔΑ

OIL FILTER WRENCH



ΚΩΔΙΚΟΣ CODE	ΜΗΚΟΣ mm Length mm	ΧΑΡΑΚΤΗΡΙΣΤΙΚΑ Description	ΤΙΜΗ Price
00000212		Βαρύος τύπου Heavy duty	2,00



ΜΕΓΓΕΝΕΣ ΠΑΓΚΟΥ ΑΤΣΑΛΙΝΕΣ

STEEL VICES 

MORSE DA BANCO IN ACCIAIO
ETAU D'ETABLI EN ACIER

Σημείωση : **Με σφιγκτήρα και σταθερή βάση**

Special Notes : Baby vice German type

ΚΩΔΙΚΟΣ CODE	ΜΗΚΟΣ mm Length mm	ΜΗΚΟΣ inch Length inch	ΤΙΜΗ Price
00015421	40		4,04
00000500	50		4,61
00000501	60		5,49
00015422	70		6,48



Σημείωση : **Σταθερή βάση**

Special Notes : Fixed base

ΚΩΔΙΚΟΣ CODE	ΜΗΚΟΣ mm Length mm	ΜΗΚΟΣ inch Length inch	ΤΙΜΗ Price
00000495	80	3	17,46
00000496	100	4	22,13
00000497	125	5	26,57
00000498	150	6	31,06
00015417	200	8	40,84



Σημείωση : **Περιστροφική**

Special Notes : Swivel vice

ΚΩΔΙΚΟΣ CODE	ΜΗΚΟΣ mm Length mm	ΜΗΚΟΣ inch Length inch	ΤΙΜΗ Price
00015418	80	3	21,65
00015419	100	4	25,97
00000502	125	5	30,40
00000499	150	6	34,63
00015420	200	8	44,41



ΛΟΣΤΟΣ-ΣΚΥΛΑ-ΠΡΟΚΟΒΓΑΛΤΗΣ

WRECKING BAR DOUBLE BEND 

Σημείωση : **Ατσάλινος**

Special Notes : Steel

ΚΩΔΙΚΟΣ CODE	ΜΗΚΟΣ mm Length mm	ΠΑΧΟΣ mm Thickness mm	ΤΙΜΗ Price
00015423	450	18	4,56
00015424	600	18	6,22



ΚΑΛΕΜΙ-ΚΟΠΙΔΙΑ ΠΛΑΚΕ

FLAT CHISELS

Σημείωση : Περιλαμβάνουν πλαστική λαβή
Special Notes : Plastic handle included

ΚΩΔΙΚΟΣ CODE	ΜΗΚΟΣ mm Length mm	ΠΛΑΤΟΣ mm width mm	ΤΙΜΗ Price
00000423	200	9	1,88
00000425	250	9	2,31
00000422	300	9	2,88



ΖΟΥΜΠΑΔΕΣ

PINS PUNCH

ΚΩΔΙΚΟΣ CODE	ΜΥΤΗ Pin	ΤΙΜΗ Price
00007331	Φ 3mm	1,19
00007332	Φ 4mm	1,19
00007333	Φ 5mm	1,19
00000241	Φ 6mm	1,16
00000243	Φ 8mm	1,16
00000244	Φ 10mm	1,16



ΚΩΔΙΚΟΣ CODE	ΤΥΠΟΣ type	ΜΥΤΗ Pin	ΤΙΜΗ Price
00000245	ΠΟΝΤΑ	Φ 2,5mm	0,88



ΣΓΡΟΜΠΙΑ

LEATHER PUNCH

ΚΩΔΙΚΟΣ CODE	ΤΡΥΠΑ Hole	ΤΙΜΗ Price
00000580	Φ 3mm	0,57
00000581	Φ 4mm	0,57
00000582	Φ 5mm	0,57
00000583	Φ 6mm	0,65
00000584	Φ 7mm	0,65
00000585	Φ 8mm	0,73
00000588	Φ 10mm	0,87



ΜΕΤΡΟ ΤΑΙΝΙΑ

MEASURING TAPE

METRO FLESSIBILE
METRE FLEXIBLE

Σημείωση : Με 2 stop, μέτρα & feet.
Special Notes : With 2 stop, meters & feet



ΚΩΔΙΚΟΣ CODE	ΜΗΚΟΣ mt Length mt	ΤΙΜΗ Price
00013757	5	1,00

ΙΜΑΝΤΕΣ

MEASURING TAPE

LASHING SYSTEM
ANCORAGGIO

ΚΩΔΙΚΟΣ CODE	Περιγραφή Description	ΤΙΜΗ. Price
00011885	ΙΜΑΝΤΑΣ ΜΕ ΚΛΕΙΔΙ ΔΕΣΙΜΑΤΟΣ ΦΟΡΤΙΟΥ 2000-4000 kgr 12m Polyester band with hooks and ratchet tie down. L=12mt, band height 50mm, capacity 2-4 ton	23,00
00017256	ΙΜΑΝΤΑΣ ΠΡΟΣΔΕΣΗΣ ΜΕ ΚΛΕΙΔΙ ΑΣΦΑΛΕΙΑΣ 27mm L=4,5m 500kgr Lashing system (27mm L=4,5m 500kgr)	3,80



ΚΩΔΙΚΟΣ CODE	Περιγραφή Description	ΤΙΜΗ. Price
00018933	ΙΜΑΝΤΑΣ ΑΝΥΨΩΣΗΣ ΦΟΡΤΙΟΥ ΦΑΣΚΙΑ 1300kgr 3m Φ=50mm / Flat webbing sling Length 3mt, band width 50mm, capacity 1,3 ton	12,00
00018934	ΙΜΑΝΤΑΣ ΑΝΥΨΩΣΗΣ ΦΟΡΤΙΟΥ ΦΑΣΚΙΑ 1300kgr 5m Φ=50mm / Flat webbing sling Length 5mt, band width 50mm, capacity 1,3 ton	16,50
00018935	ΙΜΑΝΤΑΣ ΑΝΥΨΩΣΗΣ ΦΟΡΤΙΟΥ ΦΑΣΚΙΑ 2000kgr 6m Φ=60mm / Flat webbing sling Length 6mt, band width 60mm, capacity 2 ton	24,50



ΒΑΡΙΟΠΟΥΛΕΣ

CLUB HAMMERS

ΜΑΖΖΕΤΑ
MASSETTE

ΚΩΔΙΚΟΣ CODE	ΒΑΡΟΣ gr Weight gr	ΛΑΒΗ Handle	ΤΙΜΗ Price
00006039	800	ΝΑΙ	2,78
00006040	3000	ΝΑΙ	8,66
00007371	1000	ΟΧΙ	1,60
00007372	1250	ΟΧΙ	2,18
00007373	1500	ΟΧΙ	2,97



ΣΦΥΡΙΑ ΜΠΑΛΑΣ

BALL PEN HAMMER 

MARTELLO
MARTEAU

ΚΩΔΙΚΟΣ CODE	ΒΑΡΟΣ gr Weight gr	ΛΑΒΗ Handle	ΤΙΜΗ Price
00006035	350	ΞΥΛΙΝΗ	1,65
00006036	700	ΞΥΛΙΝΗ	3,30
00006037	1350	ΞΥΛΙΝΗ	6,60

ΚΩΔΙΚΟΣ CODE	ΒΑΡΟΣ gr Weight gr	ΛΑΒΗ Handle	ΤΙΜΗ Price
00006038	450	ΜΕΤΑΛΛΙΚΗ	3,85



ΚΑΡΥΔΑΚΙΑ

SOCKETS 

BUSSOLE
DOUILLES

Σημείωση : Προσαρμογή 1/2"

Special Notes : Adaptor 1/2"

ΚΩΔΙΚΟΣ CODE	ΔΙΑΜΕΤΡΟΣ Diameter	ΠΡΟΕΛΕΥΣΗ Origin	ΤΙΜΗ Price
00000249	10mm		2,70
00000251	11mm	ΓΕΡΜΑΝΙΑ	6,32
00000255	13mm		2,00
00000259	15mm	ΓΕΡΜΑΝΙΑ	6,32
00000261	16mm	ΓΕΡΜΑΝΙΑ	6,32
00007619	17mm		2,90
00000265	18mm	ΓΕΡΜΑΝΙΑ	6,90
00000267	19mm		2,50
00000269	20mm	ΓΕΡΜΑΝΙΑ	6,90
00000273	21mm		3,50
00000271	21mm	ΓΕΡΜΑΝΙΑ	6,90
00000275	23mm	ΓΕΡΜΑΝΙΑ	6,90
00000279	25mm	ΓΕΡΜΑΝΙΑ	7,35
00000281	26mm	ΓΕΡΜΑΝΙΑ	7,35
00000283	27mm	ΓΕΡΜΑΝΙΑ	9,76
00000287	29mm	ΓΕΡΜΑΝΙΑ	9,76
00000291	32mm	ΓΕΡΜΑΝΙΑ	9,76



Σημείωση : Καστίνα (Προσαρμογή 1/2")

Special Notes : SET (Adaptor 1/2")

ΚΩΔΙΚΟΣ CODE	ΔΙΑΜΕΤΡΟΣ Diameter	ΤΙΜΗ Price
00000292	10-22mm	162,13

ΚΑΡΥΔΑΚΙΑ

SOCKETS

BUSSOLE
DOUILLES

Σημείωση : Προσαρμογή 3/4"
Special Notes : Adaptor 3/4"



ΚΩΔΙΚΟΣ CODE	ΔΙΑΜΕΤΡΟΣ Diameter	ΠΡΟΕΛΕΥΣΗ Origin	ΤΙΜΗ Price
00005657	21mm	ΓΕΡΜΑΝΙΑ	14,96
00005658	23mm	ΓΕΡΜΑΝΙΑ	15,26
00005660	26mm	ΓΕΡΜΑΝΙΑ	16,17
00000306	33mm	ΓΕΡΜΑΝΙΑ	18,69

ΚΩΔΙΚΟΣ CODE	ΠΕΡΙΓΡΑΦΗ	ΤΙΜΗ Price
00013748	ΚΛΕΙΔΙ ΤΑΦ ΜΕ ΜΥΤΕΣ-ΚΑΡΥΔΑΚΙΑ	1,20
00000194	ΚΑΡΥΔΑΚΙ ΚΛΕΙΔΙ 18-19 ΣΠΑΣΤΟ Γ	11,90

ΚΑΣΤΑΝΙΕΣ

REVERSIBLE SOCKET WRENCH

CRICCHETTO REVERSIBILE

ΚΩΔΙΚΟΣ CODE	ΠΡΟΣΑΡΜΟΓΗ Adaptor	ΠΡΟΕΛΕΥΣΗ Origin	ΤΙΜΗ Price
00000321	1/2	ΓΕΡΜΑΝΙΑ	37,78
00000322	3/4	ΚΙΝΑ	17,53



ΚΑΤΣΑΒΙΔΙ ΚΑΡΥΔΑΚΙ

SOCKET DRIVER

BUSSOLE CACCIAVITI
DOUILLES TOURNEVIS

ΚΩΔΙΚΟΣ CODE	ΔΙΑΜΕΤΡΟΣ Diameter	ΠΡΟΕΛΕΥΣΗ Origin	ΤΙΜΗ Price
00000334	6mm	ΓΕΡΜΑΝΙΑ	5,82
00000342	12mm	ΓΕΡΜΑΝΙΑ	7,94



ΚΛΕΙΔΙΑ ΑΛΛΕΝ

BENDE WRENCHES

CHIAVI PIEGATI
CLES PLIEES

ΚΩΔΙΚΟΣ CODE	ΜΕΓΕΘΟΣ Size	ΠΡΟΕΛΕΥΣΗ Origin	ΤΙΜΗ Price
00000032	1,5mm-6mm	ΚΙΝΑΣ	2,25



 **ΚΛΕΙΔΙΑ ΑΛΛΕΝ**

CHIAVI PIEGATI
CLES PLIEES

BENDED WRENCHES 

ΚΩΔΙΚΟΣ CODE	ΜΕΓΕΘΟΣ mm Size mm	ΠΡΟΕΛΕΥΣΗ Origin	ΤΙΜΗ Price
00000009	2	ΚΙΝΑΣ	0,22
00000010	2,5	ΚΙΝΑΣ	0,20
00000011	3	ΚΙΝΑΣ	0,23
00000012	3,5	ΓΕΡΜΑΝΙΑΣ	0,25
00006411	4,5 (ΜΑΚΡΥ ΛΑΙΜΟ)	ΚΙΝΑΣ	0,32
00000021	10	ΚΙΝΑΣ	1,06
00000026	15	ΚΙΝΑΣ	3,55
00000028	17	ΚΙΝΑΣ	4,16
00000029	18	ΓΕΡΜΑΝΙΑΣ	6,16
00000030	19	ΚΙΝΑΣ	6,37



ΚΩΔΙΚΟΣ CODE	ΜΕΓΕΘΟΣ inch Size inch	ΠΡΟΕΛΕΥΣΗ Origin	ΤΙΜΗ Price
00000034	1/8	ΓΕΡΜΑΝΙΑΣ	0,12
00000035	5/32	ΓΕΡΜΑΝΙΑΣ	0,16
00000036	3/16	ΓΕΡΜΑΝΙΑΣ	0,25
00000046	7/32	ΓΕΡΜΑΝΙΑΣ	0,26
00000037	1/4	ΓΕΡΜΑΝΙΑΣ	0,34
00000038	5/16	ΓΕΡΜΑΝΙΑΣ	0,78
00000042	9/16	ΓΕΡΜΑΝΙΑΣ	2,74
00000044	3/4	ΓΕΡΜΑΝΙΑΣ	6,37
00000045	7/8	ΓΕΡΜΑΝΙΑΣ	9,26
00000046	7/32		0,30



ΚΛΕΙΔΙΑ ΓΕΡΜΑΝΙΚΑ

DOUBLE OPEN END SPANNERS



CHIAVI A FORCHETTA
CLES PLATES DOUBLE

ΚΩΔΙΚΟΣ CODE	ΜΕΓΕΘΟΣ mm Size mm	ΠΡΟΕΛΕΥΣΗ Origin	ΤΙΜΗ Price
00009294	14-15	ΓΕΡΜΑΝΙΑ	1,69
00009298	24-26	ΓΕΡΜΑΝΙΑ	4,68
00009299	24-27	ΓΕΡΜΑΝΙΑ	5,14



ΚΛΕΙΔΙΑ ΓΕΡΜΑΝΟΠΟΛΥΓΩΝΑ

COMBINATION SPANNERS



CHIAVI COMBINATE
CLES MIXTES

ΚΩΔΙΚΟΣ CODE	ΜΕΓΕΘΟΣ mm Size mm	ΠΡΟΕΛΕΥΣΗ Origin	ΤΙΜΗ Price
00009302	22	ΓΕΡΜΑΝΙΑ	6,22
00009303	26	ΓΕΡΜΑΝΙΑ	13,17
00009304	27	ΓΕΡΜΑΝΙΑ	13,17



ΚΛΕΙΔΙΑ ΠΟΛΥΓΩΝΑ

DOUBLE RING SPANNERS



CHIAVI POLYGONALI DOPPIE
CLES POLYGONALES DOUBLE

ΚΩΔΙΚΟΣ CODE	ΜΕΓΕΘΟΣ mm Size mm	ΠΡΟΕΛΕΥΣΗ Origin	ΤΙΜΗ Price
00009307	14-15	ΓΕΡΜΑΝΙΑ	2,68
00009308	16-17	ΓΕΡΜΑΝΙΑ	3,50
00009309	18-19	ΓΕΡΜΑΝΙΑ	4,19
00009310	20-22	ΓΕΡΜΑΝΙΑ	5,22
00009311	24-26	ΓΕΡΜΑΝΙΑ	8,27
00009312	24-27	ΓΕΡΜΑΝΙΑ	9,11



ΛΑΔΙΚΑ ΧΕΙΡΟΣ

OIL CANS 

OLIATORI
BURETTES A HUILE

ΚΩΔΙΚΟΣ CODE	ΧΩΡΗΤΙΚΟΤΗΤΑ gr Capacity gr	ΠΡΟΕΛΕΥΣΗ Origin	ΤΙΜΗ Price
00000433	200	ΙΤΑΛΙΑΣ / ITALY	2,60
00000434	300		3,55
00000435	500		4,20
00000436	700		4,60



ΛΙΜΕΣ

FILES 

Σημείωση : **Λίμες Slim**
Special Notes : Slim files

ΚΩΔΙΚΟΣ CODE	ΜΗΚΟΣ inch Length inch	ΤΙΜΗ Price
00000441	4	0,97
00000442	5	1,06
00000443	6	1,15

Σημείωση : **Λίμες Πλακέ(εικ. Α)**
Special Notes : Flat files (photo A)

ΚΩΔΙΚΟΣ CODE	ΜΗΚΟΣ inch Length inch	ΤΙΜΗ Price
00000452	10	1,26

Σημείωση : **Λίμες Ημιστρόγγυλες (εικ. Β)**
Special Notes : Halfround files (photo B)

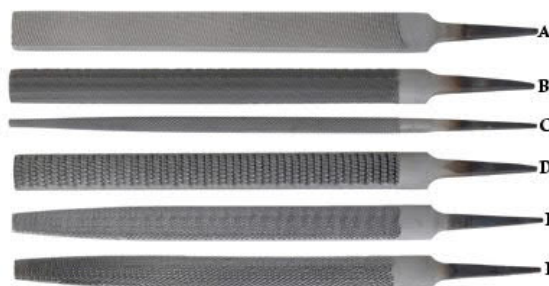
ΚΩΔΙΚΟΣ CODE	ΜΗΚΟΣ inch Length inch	ΤΙΜΗ Price
00000454	6	0,89
00000460	8	1,05
00000462	12	2,82

Σημείωση : **Λίμες στρόγγυλες (εικ. C)**
Special Notes : Round files (photo C)

ΚΩΔΙΚΟΣ CODE	ΜΗΚΟΣ inch Length inch	ΤΙΜΗ Price
00000455	8	0,53
00000456	10	1,06
00000457	12	1,23

Σημείωση : **Λίμες για πλατίνες**
Special Notes : : files

ΚΩΔΙΚΟΣ CODE	ΜΗΚΟΣ inch Length inch	ΤΙΜΗ Price
00000458		2,74



 ΚΟΣΣΑ ΚΡΟΚΟΔΕΙΛΟΣ

SCYTHE TYPE CROCODILE 

Προέλευση : ΣΛΟΒΕΝΙΑΣ / SLOVENIA

ΚΩΔΙΚΟΣ CODE	ΜΗΚΟΣ Lenght	ΤΙΜΗ Price/pc
00015754	500mm	20,00
00015755	600mm	20,00
00015756	650mm	22,00



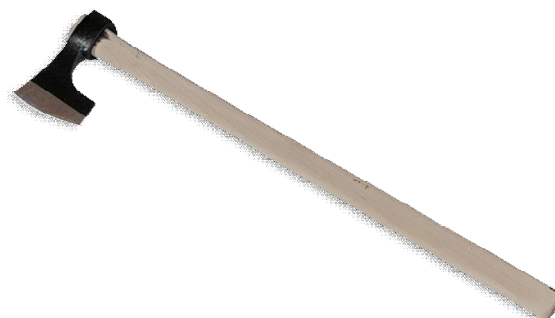
 ΤΣΕΚΟΥΡΙ ΞΥΛΙΝΗ ΛΑΒΗ

AXE WITH WOODEN HANDLE 

Με ξύλινη λαβή / With wooden handle

Προέλευση : ΣΛΟΒΕΝΙΑΣ / SLOVENIA

ΚΩΔΙΚΟΣ CODE	ΒΑΡΟΣ Weight	ΤΙΜΗ Price/pc
00015757	650gr	18,50
00015758	850gr	22,00
00015759	1000gr	25,00
00015760	1250gr	23,00

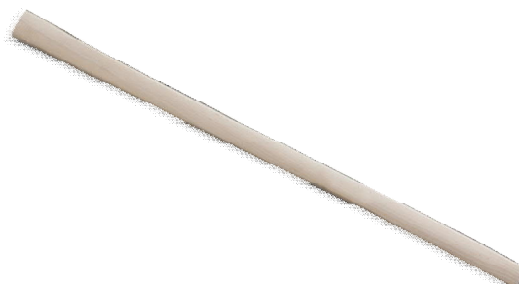


 ΞΥΛΙΝΗ ΛΑΒΗ-ΣΤΥΛΙΑΡΙ ΤΣΕΚΟΥΡΙΟΥ

WOODEN AXE HANDLE 

Προέλευση : ΣΛΟΒΕΝΙΑΣ / SLOVENIA

ΚΩΔΙΚΟΣ CODE	ΜΗΚΟΣ Lenght	ΒΑΡΟΣ Weight	ΤΙΜΗ Price/pc
00015761	700mm	600gr	3,40
00015762	800mm	850gr	5,00
00015763	900mm	1000gr	4,85



 ΤΣΕΚΟΥΡΙ-ΣΧΙΣΤΡΑ ΞΥΛΙΝΗ ΛΑΒΗ

WOOD SPLITTING AXE 

Με ξύλινη λαβή / With wooden handle

Προέλευση : ΣΛΟΒΕΝΙΑΣ / SLOVENIA

ΚΩΔΙΚΟΣ CODE	ΒΑΡΟΣ Weight	ΤΙΜΗ Price/pc
00015764	1700gr	27,50



 ΤΣΕΚΟΥΡΙ ΣΚΕΤΟ ΧΩΡΙΣ ΛΑΒΗ

AXE WITHOUT HANDLE 

Προέλευση : ΣΛΟΒΕΝΙΑΣ / SLOVENIA

ΚΩΔΙΚΟΣ CODE	ΒΑΡΟΣ Weight	ΤΙΜΗ Price/pc
00018827	1000gr	17,50



ΤΣΕΚΟΥΡΟΒΑΡΙΑ ΞΥΛΙΝΗ ΛΑΒΗ

CLEAVER WITH HANDLE

Με ξύλινη λαβή / With wooden handle
 Προέλευση : **ΣΛΟΒΕΝΙΑΣ** / SLOVENIA

ΚΩΔΙΚΟΣ CODE	ΒΑΡΟΣ Weight	ΤΙΜΗ Price/pc
00015765	3000gr	33,20



ΤΣΕΚΟΥΡΙ ΓΕΡΜΑΝΙΚΟΥ ΤΥΠΟΥ

GERMAN TYPE AXE

Με ξύλινη λαβή / With wooden handle
 Προέλευση : **ΣΛΟΒΕΝΙΑΣ** / SLOVENIA

ΚΩΔΙΚΟΣ CODE	ΒΑΡΟΣ Weight	ΤΙΜΗ Price/pc
00015767	1400gr	23,50
00015768	1600gr	26,50



ΞΥΛΙΝΗ ΛΑΒΗ-ΣΤΥΛΙΑΡΙ ΤΣΕΚΟΥΡΙΟΥ

WOODEN AXE HANDLE

Προέλευση : **ΣΛΟΒΕΝΙΑΣ** / SLOVENIA

ΚΩΔΙΚΟΣ CODE	ΜΗΚΟΣ Lenght	ΒΑΡΟΣ Weight	ΤΙΜΗ Price/pc
00015769	700mm	1400gr	6,65
00015770	800mm	1600gr	7,50

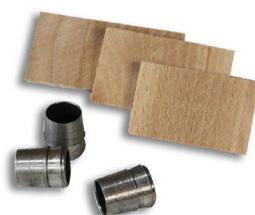


ΣΦΗΝΕΣ ΓΙΑ ΣΤΥΛΙΑΡΙΑ

WEDGES FOR AXES

ΣΕΤ 3 Τμχ. / Metal SET of 3 pcs.
 Προέλευση : **ΣΛΟΒΕΝΙΑΣ** / SLOVENIA

ΚΩΔΙΚΟΣ CODE	ΤΙΜΗ Price/pc
00015766	3,30



ΞΥΛΙΝΗ ΛΑΒΗ-ΣΤΥΛΙΑΡΙ ΦΤΥΑΡΙΟΥ

SHOVEL HANDLE

Προέλευση : **ΣΛΟΒΕΝΙΑΣ** / SLOVENIA

ΚΩΔΙΚΟΣ CODE	ΜΗΚΟΣ Lenght	ΤΙΜΗ Price/pc
00015780	1200mm	4,20



ΦΤΥΑΡΙ ΜΑΚΡΥ ΛΑΙΜΟ

BALLAST SHOVEL

Προέλευση : **ΣΛΟΒΕΝΙΑΣ** / SLOVENIA

ΚΩΔΙΚΟΣ CODE	ΤΙΜΗ Price/pc
00015771	18,00



ΦΤΥΑΡΙ ΑΜΜΟΥ

SAND SHOVEL

Τύπου Γαλλίας / French Type

Προέλευση : **ΣΛΟΒΕΝΙΑΣ** / SLOVENIA

ΚΩΔΙΚΟΣ CODE	ΤΙΜΗ Price/pc
00015774	15,00



ΦΤΥΑΡΙ ΣΤΡΟΓΓΥΛΟ Νο29

ROUND SHOVEL Νο29

Τύπου Γερμανίας / German Type

Προέλευση : **ΣΛΟΒΕΝΙΑΣ** / SLOVENIA

ΚΩΔΙΚΟΣ CODE	ΜΗΚΟΣ Lenght	ΠΛΑΤΟΣ Width	ΤΙΜΗ Price/pc
00015772	163mm	115mm	10,30



ΦΤΥΑΡΙ ΠΑΤΗΤΟ-ΣΚΑΠΤΙΚΟ

SHOVEL

Προέλευση : **ΣΛΟΒΕΝΙΑΣ** / SLOVENIA

ΚΩΔΙΚΟΣ CODE	ΜΗΚΟΣ Lenght	ΠΛΑΤΟΣ Width	ΤΙΜΗ Price/pc
00015773	151mm	90mm	9,40



ΞΥΛΙΝΗ ΛΑΒΗ-ΣΤΥΛΙΑΡΙ ΦΤΥΑΡΙΟΥ ΛΑΒΗ D

SHOVEL HANDLE

Προέλευση : **ΣΛΟΒΕΝΙΑΣ** / SLOVENIA

ΚΩΔΙΚΟΣ CODE	ΜΗΚΟΣ Lenght	ΤΙΜΗ Price/pc
00015781	560mm	6,50

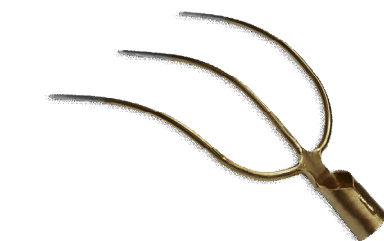


🇬🇷 ΠΗΡΟΥΝΑ-ΔΙΚΡΑΝΙΑ ΧΟΡΤΟΥ

HEY FORKS 

Προέλευση : **ΣΛΟΒΕΝΙΑΣ** / SLOVENIA

ΚΩΔΙΚΟΣ CODE	ΔΟΝΤΙΑ Prongs	ΤΙΜΗ Price/pc
00015775	3	12,50



Προέλευση : **ΣΛΟΒΕΝΙΑΣ** / SLOVENIA

ΚΩΔΙΚΟΣ CODE	ΔΟΝΤΙΑ Prongs	ΤΙΜΗ Price/pc
00015776	4	14,10



Προέλευση : **ΣΛΟΒΕΝΙΑΣ** / SLOVENIA

ΚΩΔΙΚΟΣ CODE	ΔΟΝΤΙΑ Prongs	ΤΙΜΗ Price/pc
00015777	5	20,70



🇬🇷 ΠΗΡΟΥΝΑ ΣΚΑΨΙΜΑΤΟΣ

DIGGING FORKS 

Προέλευση : **ΣΛΟΒΕΝΙΑΣ** / SLOVENIA

ΚΩΔΙΚΟΣ CODE	ΔΟΝΤΙΑ Prongs	ΤΙΜΗ Price/pc
00015778	4	14,20



Με ξύλινη λαβή / With wooden handle

Τύπου Γερμανίας / German Type

Προέλευση : **ΣΛΟΒΕΝΙΑΣ** / SLOVENIA

ΚΩΔΙΚΟΣ CODE	ΔΟΝΤΙΑ Prongs	ΤΙΜΗ Price/pc
00015779	4	19,50



🇬🇷 ΤΣΟΥΓΚΡΑΝΑ

RAKE 🇬🇧

Με ξύλινη λαβή / With wooden handle

Προέλευση : **ΣΛΟΒΕΝΙΑΣ** / SLOVENIA

ΚΩΔΙΚΟΣ CODE	ΔΟΝΤΙΑ Prongs	ΤΙΜΗ Price/pc
00015782	14	16,50
00015783	16	17,00



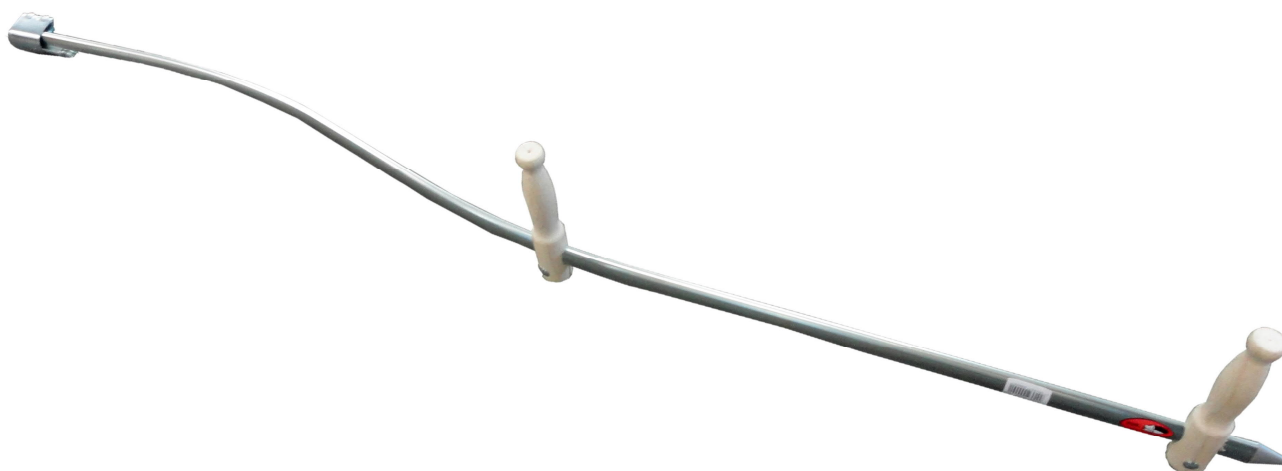
🇬🇷 ΛΑΒΗ ΑΛΟΥΜΙΝΙΟΥ ΚΟΣΣΑΣ



Δυνατότητα μεταβολής θέσης λαβών

Προέλευση : **ΑΥΣΤΡΙΑ** / AUSTRIA

ΚΩΔΙΚΟΣ CODE	ΜΗΚΟΣ Length	ΤΙΜΗ Price/pc
00015816	150cm	21,00



ΕΡΓΑΛΕΙΑ ΧΕΙΡΟΣ ΡΗΤΙΝΗΣ

ΦΤΥΑΡΙΑ (ΖΩΟΤΡΟΦΩΝ, ΧΙΟΝΙΟΥ, ΠΟΛΥΧΡΗΣΤΙΚΑ) MULTIPURPOSE SHOVEL

Πρακτικά και στιβαρά φτυάρια ρητίνης κατάλληλα για διάφορες χρήσεις σε όλες τις καιρικές συνθήκες. Τα φτυάρια ενδείκνυνται για την χρήση άμμου, χώματος, λάσπης, χιονιού, σιτηρών, ζωοτροφών, σφαιριδίων, pellet και γενικά χαλαρών υλικών. Αντοχή -50°C μέχρι +70°C. Λαβή γρήγορης σύζευξης.

Προέλευση/Origin : **ΙΤΑΛΙΑΣ / ITALY**

ΚΩΔΙΚΟΣ CODE	ΜΗΚΟΣ Lenght	ΠΛΑΤΟΣ Width	ΤΙΜΗ Price/pc
00017653	335mm	300mm	4,00



ΚΩΔΙΚΟΣ CODE	ΜΗΚΟΣ Lenght	ΠΛΑΤΟΣ Width	ΤΙΜΗ Price/pc
00017650	420mm	395mm	7,00



ΚΩΔΙΚΟΣ CODE	ΜΗΚΟΣ Lenght	ΠΛΑΤΟΣ Width	ΤΙΜΗ Price/pc
00017651	350mm	400mm	6,60



ΚΩΔΙΚΟΣ CODE	ΜΗΚΟΣ Lenght	ΠΛΑΤΟΣ Width	ΤΙΜΗ Price/pc
00017652	415mm	500mm	10,30



ΚΩΔΙΚΟΣ CODE	ΜΗΚΟΣ Lenght	ΠΛΑΤΟΣ Width	ΤΙΜΗ Price/pc
00018701	350mm	430mm	4,00



Η τσουγκράνα είναι η ιδανική σκούπα φύλλων απαραίτητη για να φροντίσετε τον κήπο σας. Είναι κατασκευασμένη με ενισχυμένη ρητίνη για να εξασφαλίσει εξαιρετική ελαστικότητα των δοντιών. Ελαφριά και εύκολη στη χρήση, εγγυάται τέλει καθαρισμό των χορταριασμένων επιφανειών και του εδάφους. Μπορεί να στερεωθεί τόσο στη λαβή αλουμινίου, με ή χωρίς γρήγορη απελευθέρωση, είτε στην ξύλινη λαβή με διάμετρο 23 mm.

Προέλευση/Origin : **ΙΤΑΛΙΑΣ** / ITALY

ΚΩΔΙΚΟΣ CODE	ΔΟΝΤΙΑ Teeth	ΜΗΚΟΣ Lenght	ΠΛΑΤΟΣ Width	ΤΙΜΗ Price/pc
00017654	21	230mm	420mm	7,50



ΚΩΔΙΚΟΣ CODE	ΔΟΝΤΙΑ Teeth	ΜΗΚΟΣ Lenght	ΠΛΑΤΟΣ Width	ΤΙΜΗ Price/pc
00017655	25	230mm	500mm	8,10



ΚΩΔΙΚΟΣ CODE	ΔΟΝΤΙΑ Teeth	ΜΗΚΟΣ Lenght	ΠΛΑΤΟΣ Width	ΤΙΜΗ Price/pc
00017656	29	230mm	580mm	11,80



Ξύλινη λαβή – Στυλιάρι τσουγκράνας
/ Wooden handle for shovel

ΚΩΔΙΚΟΣ CODE	ΜΗΚΟΣ Lenght	ΔΙΑΜΕΤΡΟΣ Diameter	ΤΙΜΗ Price/pc
00017819	1500mm	Φ23	4,40

Ξύλινη λαβή – Στυλιάρι φτυαριού
/ Wooden handle for shovel

ΚΩΔΙΚΟΣ CODE	ΜΗΚΟΣ Lenght	ΔΙΑΜΕΤΡΟΣ Diameter	ΤΙΜΗ Price/pc
00017818	1300mm	Φ31	4,60



ΠΡΟΪΟΝΤΑ ΣΗΜΑΝΣΗΣ / TRAFFIC CONTROL & PREVENTION PRODUCTS

ΚΟΛΩΝΑΚΙ ΣΗΜΑΝΣΗΣ

TRAFFIC POST

3 Ανακλαστικές ταινίες / 3 Reflective tapes

ΚΩΔΙΚΟΣ CODE	ΧΑΡΑΚΤΗΡΙΣΤΙΚΑ Characteristics	ΤΙΜΗ Price/pc
00016348	Ύψος / Height: 750mm Φάρδος Ταινίας /Tape Width: 70mm Βάση / Base Ø : 200mm Βάρος / Weight: 600gr / ΥΛΙΚΟ: PE	6,00



ΚΩΝΟΣ ΣΗΜΑΝΣΗΣ

TRAFFIC CONE

1 Ανακλαστική ταινία / 1 Reflective tape

ΚΩΔΙΚΟΣ CODE	ΧΑΡΑΚΤΗΡΙΣΤΙΚΑ Characteristics	ΤΙΜΗ Price/pc
00016349	Ύψος / Height: 450mm Φάρδος Ταινίας /Tape Width: 100mm Βάση / Base : 280x280mm Βάρος / Weight: 900gr / ΥΛΙΚΟ: PVC	6,00



2 Ανακλαστικές ταινίες / 2 Reflective tapes / PVC

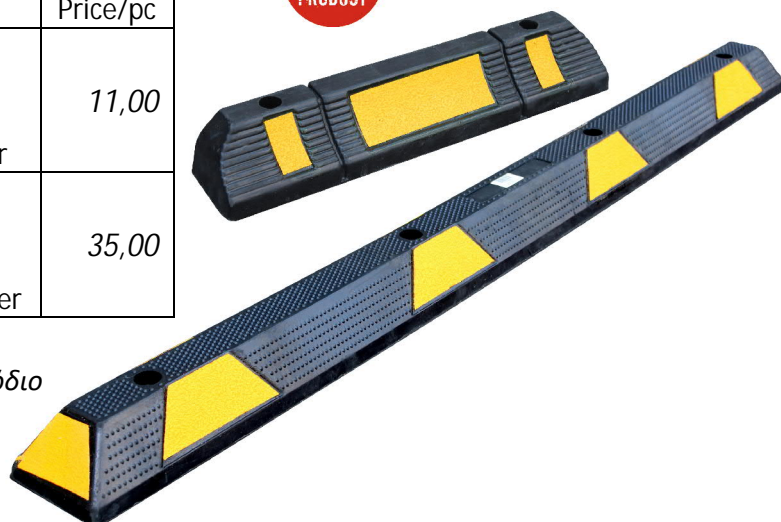
ΚΩΔΙΚΟΣ CODE	ΧΑΡΑΚΤΗΡΙΣΤΙΚΑ Characteristics	ΤΙΜΗ Price/pc
00016350	Ύψος / Height: 700mm Φάρδος Ταινίας /Tape Width: 100mm Βάση / Base : 350x350mm Βάρος / Weight: 1,8Kgr / ΥΛΙΚΟ: PVC	10,00

ΣΤΟΠ ΤΡΟΧΩΝ ΕΛΑΣΤΙΚΟ ΜΕ ΑΝΑΚΛΑΣΤΗΡΕΣ

Rubber wheel stop with reflectives

ΚΩΔΙΚΟΣ CODE	ΧΑΡΑΚΤΗΡΙΣΤΙΚΑ Characteristics	ΤΙΜΗ Price/pc
00018805	Μήκος / Length: 600mm Πλάτος /Width: 120mm Ύψος / Height: 10mm Βάρος / Weight: 4Kgr / ΛΑΣΤΙΧΟ/Rubber	11,00
00018806	Μήκος / Length: 1830mm Πλάτος /Width: 150mm Ύψος / Height: 10mm Βάρος / Weight: 16Kgr / ΛΑΣΤΙΧΟ/Rubber	35,00

**NEW
PRODUCT**



Τα στοπ τροχών χρησιμοποιούνται ως ένα ασφαλές εμπόδιο για τους τροχούς των οχημάτων (κυρίως σε γκαράζ).

ΠΡΟΪΟΝΤΑ ΣΗΜΑΝΣΗΣ / TRAFFIC CONTROL & PREVENTION PRODUCTS



ΣΑΜΑΡΑΚΙ ΔΡΟΜΩΝ

SPEED RUBBER BUMP INNER PART



Ελαστικό, Μεσαίο, 2 χρώματα (Κίτρινο-Μαύρο)
Rubber, Inner part, 2color (Yellow-Black)

ΚΩΔΙΚΟΣ CODE	ΧΑΡΑΚΤΗΡΙΣΤΙΚΑ Characteristics	ΤΙΜΗ Price/pc
00016351	Ύψος / Height: 50mm Μήκος / Length: 1000mm Πλάτος / Width: 380mm Βάρος / Weight: 15,5Kgr ΥΛΙΚΟ: ΛΑΣΤΙΧΟ	29,00

Ελαστικό, Ακριανό, Μαύρο / Rubber, Outer part, Black

00016352	Ύψος / Height: 50mm Μήκος / Length: 190mm Πλάτος / Width: 380mm Βάρος / Weight: 1,9Kgr	8,05
----------	---	------

Ελαστικό, Ακριανό, Κίτρινο / Rubber, Outer part, Yellow

00016917	Ύψος / Height: 50mm Μήκος / Length: 190mm Πλάτος / Width: 380mm Βάρος / Weight: 1,9Kgr	8,05
----------	---	------



ΣΑΜΑΡΑΚΙ ΔΡΟΜΩΝ (+ΚΑΝΑΛΙ)

SPEED RUBBER BUMP INNER PART



**Ελαστικό, Μεσαίο, 2 χρώματα
(Κίτρινο-Μαύρο)+Εσωτερικό Κανάλι καλωδίων**
Rubber, Inner part, 2color (Yellow-Black)+Cable Channel

ΚΩΔΙΚΟΣ CODE	ΧΑΡΑΚΤΗΡΙΣΤΙΚΑ Characteristics	ΤΙΜΗ Price/pc
00016353	Ύψος / Height: 50mm Μήκος / Length: 500mm Πλάτος / Width: 350mm Βάρος / Weight: 13Kgr ΥΛΙΚΟ: ΛΑΣΤΙΧΟ	29,00

Ελαστικό, Ακριανό, Μαύρο / Rubber, Outer part, Black

00016354	Ύψος / Height: 50mm Μήκος / Length: 175mm Πλάτος / Width: 350mm Βάρος / Weight: 1,5Kgr	6,90
----------	---	------

Ελαστικό, Ακριανό, Κίτρινο / Rubber, Outer part, Yellow

00016918	Ύψος / Height: 50mm Μήκος / Length: 175mm Πλάτος / Width: 350mm Βάρος / Weight: 1,5Kgr	6,90
----------	---	------



ΣΠΡΕΪ ΗΛΕΚΤΡΟΝΙΚΩΝ ΕΠΑΦΩΝ CONTACT CLEANER

Εμποδίζει την διαμόρφωση οποιασδήποτε οξειδωσης.
 Διαλύει την οποιαδήποτε οξείδωση που προκαλεί προβλήματα στις επαφές.
 Εξαλείφει τα ρεύματα διαρροής.
 Χρήση στο σπίτι, στο αυτοκίνητο και στην βιομηχανία.
 Προέλευση : **ΙΤΑΛΙΑΣ**



ΚΩΔΙΚΟΣ CODE	ΠΕΡΙΕΧΟΜΕΝΟ Content	Συσκευασία Package	ΤΙΜΗ Price/pc
00015616	200ml	12	2,67

ΣΠΡΕΪ ΑΝΤΙΣΚΟΥΡΙΑΚΟ-ΛΙΠΑΝΤΙΚΟ ULTRA F5 SUPER MULTIFUNCTION SPRAY

Σταματά τα τριξίματα. Απομακρύνει την υγρασία.
 Καθαρίζει και προστατεύει. Χαλαρώνει σκουριασμένα μέρη.
 Ελευθερώνει μπλοκαρισμένους μηχανισμούς.
 Προέλευση : **ΙΤΑΛΙΑΣ**



ΚΩΔΙΚΟΣ CODE	ΠΕΡΙΕΧΟΜΕΝΟ Content	Συσκευασία Package	ΤΙΜΗ Price/pc
00016820	400ml	24	5,00

ΣΠΡΕΪ ΛΙΠΑΝΤΙΚΟ ΒΑΖΕΛΙΝΗΣ SYNTHETIC OIL SPRAY

Εντελώς μη τοξικό. Υψηλή ισχύς λίπανσης. Προστατεύει από την οξείδωση.
 Άοσμο και άχρωμο. Κατάλληλο για τη λίπανση κλωστ/ργικών μηχανημάτων,
 γραναζιών, οργάνων ακριβείας. Προστατεύει τους πόλους της μπαταρίας.
 Υποδεικνύεται στη βιομηχανία τροφίμων να λιπαίνει διαδρόμους &
 εξοπλισμό για συσκευασία τροφίμων.
 Προέλευση : **ΙΤΑΛΙΑΣ**



ΚΩΔΙΚΟΣ CODE	ΠΕΡΙΕΧΟΜΕΝΟ Content	Συσκευασία Package	ΤΙΜΗ Price/pc
00016817	400ml	12	3,06

ΣΠΡΕΪ ΓΡΑΣΟΥ ΑΛΥΣΙΔΑΣ, ΚΑΔΕΝΑΣ CHAIN GREASE SPRAY

Ειδικό λιπαντικό με βέλτιστα χαρακτηριστικά επικάλυψης.
 Θερμοκρασία εφαρμογής -20C έως 150C. Ανθεκτικό σε φυγόκεντρες δυνάμεις.
 Τέλεια λίπανση των αλυσίδων μετάδοσης σε μηχανές, ποδήλατα, γρανάζια, κτλ).
 Καλή αντοχή στο ξέπλυμα. Λιπαίνει σε βάθος τις αλυσίδες χωρίς να τις φθείρει.
 Προέλευση : **ΙΤΑΛΙΑΣ**



ΚΩΔΙΚΟΣ CODE	ΠΕΡΙΕΧΟΜΕΝΟ Content	Συσκευασία Package	ΤΙΜΗ Price/pc
00016816	400ml	12	4,00

ΣΠΡΕΪ ΚΑΘΑΡΙΣΜΟΥ AIR CONDITION AIR CONDITION CLEANING SPRAY

Σπρέι για γρήγορο καθαρισμό σε συστήματα κλιματισμού (σπίτια, αυτοκίνητα).
Για καθαρισμό και προστασία από βακτήρια & μούχλα που προκαλούν αλλεργίες και δυσάρεστες οσμές. Δεν βλάπτει τον εξοπλισμό.
Προέλευση : **ΙΤΑΛΙΑΣ**



ΚΩΔΙΚΟΣ CODE	ΠΕΡΙΕΧΟΜΕΝΟ Content	Συσκευασία Package	ΤΙΜΗ Price/pc
00016815	400ml	12	3,86

ΣΠΡΕΪ ΠΕΠΙΕΣΜΕΝΟΥ ΑΕΡΑ AIR DUSTER

Είναι ένα προϊόν σχεδιασμένο για καθαρισμό και αφαίρεση σκόνης (σε σπίτια, αυτοκίνητα.) Σε δύσκολους χώρους (σε γραφομηχανές, φωτογραφικές μηχανές, κάμερες συστήματα HI-FI, κασετόφωνα κλπ.) Έτσι αποφεύγεται η πρόωρη αλλοίωση των αντικειμένων.
Προέλευση : **ΙΤΑΛΙΑΣ**



ΚΩΔΙΚΟΣ CODE	ΠΕΡΙΕΧΟΜΕΝΟ Content	Συσκευασία Package	ΤΙΜΗ Price/pc
00016814	400ml	12	4,18

ΣΠΡΕΪ ΛΑΔΙΟΥ ΚΟΠΗΣ CUTTING OIL

Ένα πολυδύναμο λιπαντικό για συντήρηση και αποτελεσματικότητα των κοπτικών εργαλείων. Διατηρεί τις ακμές των κοπτικών αναλλοίωτες. Χρησιμοποιείτε σε όλα τα μέταλλα. Περιέχει βουτάνιο, μαζούτ & επτάνιο.
Προέλευση : **ΙΤΑΛΙΑΣ**



ΚΩΔΙΚΟΣ CODE	ΠΕΡΙΕΧΟΜΕΝΟ Content	Συσκευασία Package	ΤΙΜΗ Price/pc
00016813	400ml	12	5,12

ΣΠΡΕΪ ΑΝΤΙΣΚΟΥΡΙΑΚΟ SVITA RAPIDO RAPID PENETRATING OIL SPRAY

Προστατευτικό λιπαντικό από το νερό. Προστατεύει από την οξείδωση και τη διάβρωση. Εξαλείφει και αποτρέπει τη σκουριά. Ιδανικό για βίδες, κλειδαριές, ρουλεμάν, ηλεκτρικά πάνελ κλπ. Αφαιρεί την υγρασία χωρίς να καταστρέφει άλλα εξαρτήματα (εξαρτήματα από καουτσούκ, βαμμένες επιφάνειες κλπ.).
Προέλευση : **ΙΤΑΛΙΑΣ**



ΚΩΔΙΚΟΣ CODE	ΠΕΡΙΕΧΟΜΕΝΟ Content	Συσκευασία Package	ΤΙΜΗ Price/pc
00016821	400ml	24	3,35

ΣΠΡΕΪ ΓΥΑΛΙΣΤΙΚΟ ΤΑΜΠΛΟ

COCKPIT SPRAY 

Γυαλίζει και προστατεύει τα πλαστικά & δερμάτινα μέρη του αυτοκινήτου και του σκάφους. Αποτρέπει να κατάθεση σκόνης και υγρασίας.

Δεν περιέχει σιλικόνη. Εξαλείφει τριξίματα.

Προέλευση : **ΙΤΑΛΙΑΣ**

ΚΩΔΙΚΟΣ CODE	ΠΕΡΙΧΟΜΕΝΟ Content	Συσκευασία Package	ΤΙΜΗ Price/pc
00016006	600ml	12	4,02



ΣΠΡΕΪ ΑΙΘΕΡΑ (ΕΚΚΙΝΗΣΗΣ ΚΙΝΗΤΗΡΑ DIESEL)

STARTER SPRAY 

Βοηθητικό σπρέι ανάφλεξης. Για βενζινοκινητήρες πετρελαιοκινητήρες.

Εύκολη εκκίνηση του κινητήρα και στις πιο αντίξοες συνθήκες.

Δεν υπάρχει κίνδυνος πυρκαγιάς.

Προέλευση : **ΙΤΑΛΙΑΣ**

ΚΩΔΙΚΟΣ CODE	ΠΕΡΙΧΟΜΕΝΟ Content	Συσκευασία Package	ΤΙΜΗ Price/pc
00015827	200ml	12	3,29



ΣΤΑΝΤ ΠΡΟΒΟΛΗΣ ΣΠΡΕΙ (ΧΑΡΤΟΝΙ)

CARTON STAND FOR SPRAY

Στάντ stand προβολής 64 θέσεων – 4 επιπέδων
(**Σκέτο. Δεν περιλαμβάνονται τα σπρέϊ.**)

ΚΩΔΙΚΟΣ CODE	ΥΨΟΣ Height	ΘΕΣΕΙΣ Capacity	ΕΠΙΠΕΔΑ Layers	ΤΙΜΗ Price/pc
00017796	148cm	64	4	40,00

(**ΠΡΟΣΦΟΡΑ PLUS2. 2x32 σπρέϊ.**)

ΚΩΔΙΚΟΣ CODE	ΥΨΟΣ Height	ΘΕΣΕΙΣ Capacity	ΕΠΙΠΕΔΑ Layers	ΤΙΜΗ Price/pc
00017797	148cm	64	4	264,00

(**ΠΡΟΣΦΟΡΑ PLUS4. 4x16 σπρέϊ.**)

ΚΩΔΙΚΟΣ CODE	ΥΨΟΣ Height	ΘΕΣΕΙΣ Capacity	ΕΠΙΠΕΔΑ Layers	ΤΙΜΗ Price/pc
00017798	148cm	64	4	259,00



ΚΩΔ. 00017797
ΣΤΑΝΤ ΠΡΟΒΟΛΗΣ
64 ΣΠΡΕΪ

(32 x 00016820)
ΣΠΡΕΪ ΑΝΤΙΣΚΟΥΡΙΑΚΟ-ΛΙΠΑΝΤΙΚΟ
ULTRA F5 400ml



(32 x 00016821)
ΣΠΡΕΪ ΑΝΤΙΣΚΟΥΡΙΑΚΟ
SVITA RAPIDO 400ml



ΚΩΔ. 00017798
ΣΤΑΝΤ ΠΡΟΒΟΛΗΣ
64 ΣΠΡΕΪ

(16 x 00016006)
ΣΠΡΕΪ ΓΥΑΛΙΣΤΙΚΟ ΤΑΜΠΛΟ
600ml



(16 x 00016820)
ΣΠΡΕΪ ΑΝΤΙΣΚΟΥΡΙΑΚΟ-ΛΙΠΑΝΤΙΚΟ
ULTRA F5 400ml



(16 x 00016821)
ΣΠΡΕΪ ΑΝΤΙΣΚΟΥΡΙΑΚΟ
SVITA RAPIDO 400ml



(16 x 00016816)
ΣΠΡΕΪ ΓΡΑΣΟΥ ΑΛΥΣΙΔΑΣ,
ΚΑΔΕΝΑΣ 400ml



Συσκευασία / Package: 6
 Προέλευση : **ΙΤΑΛΙΑΣ**

ΚΩΔΙΚΟΣ Code	ΧΡΩΜΑ Color		RAL	ml	ΤΙΜΗ Price/pc
00016834	ΜΠΕΖ		1002	400	2,73
00016833	ΛΕΥΚΟ ΠΕΡΛΑ		1013	400	2,73
00015411	ΚΙΤΡΙΝΟ-ZINCO		1018	400	2,73
00016847	ΚΙΤΡΙΝΟ ΚΑΔΜΙΟΥ		1021	400	2,73
00016837	ΠΟΡΤΟΚΑΛΙ		2003	400	2,73
00015315	ΚΟΚΚΙΝΟ		3000	400	2,73
00017267	ΚΟΚΚΙΝΟ		3001	400	2,73
00016836	ΚΟΚΚΙΝΟ		3002	400	2,73
00015352	ΚΟΚΚΙΝΟ ΡΟΥΜΠΙΝΙ		3003	400	2,73
00016839	ΚΟΚΚΙΝΟ SIENNA		3009	400	2,73
00016835	ΡΟΖ		3015	400	2,73
00015347	ΚΟΚΚΙΝΟ TRAFFICO		3020	400	2,73
00015350	ΜΠΛΕ ΣΚΟΥΡΟ		5003	400	2,73
00015314	ΜΠΛΕ		5010	400	2,73
00015348	ΜΠΛΕ ΣΙΕΛΟ		5015	400	2,73
00016849	ΜΠΛΕ ΑΣΤΥΝΟΜΙΑΣ		5017	400	2,73
00015351	ΠΡΑΣΙΝΟ		6001	400	2,80
00016367	ΠΡΑΣΙΝΟ		6002	400	2,73
00016838	ΠΡΑΣΙΝΟ		6005	400	2,73
00016848	ΠΡΑΣΙΝΟ ΜΕΝΤΑΣ		6029	400	2,73



Συσκευασία / Package: 6

Προέλευση : **ΙΤΑΛΙΑΣ**

ΚΩΔΙΚΟΣ Code	ΧΡΩΜΑ Color		RAL	ml	ΤΙΜΗ Price/pc
00015355	ΓΚΡΙ ΑΣΗΜΙ		7001	400	2,84
00016842	ΓΚΡΙ		7011	400	2,73
00015345	ΓΚΡΙ ΠΕΡΛΑ		7025	400	2,73
00016843	ΓΚΡΙ ΑΝΟΙΧΤΟ		7035	400	2,73
00016840	ΚΑΦΕ		8002	400	2,73
00015353	RED ROOF		8004	400	2,84
00016841	ΚΑΦΕ-ΚΑΡΥΔΙ		8011	400	2,73
00015354	ΚΑΦΕ ΣΟΚΟΛΑΤΙ		8017	400	2,73
00016832	ΛΕΥΚΟ ΓΚΡΙ		9002	400	2,73
00015316	ΜΑΥΡΟ ΜΑΤ		9005	400	2,84
00016844	ΜΑΥΡΟ ΓΥΑΛΙΣΤΕΡΟ		9005	400	2,73
00015346	ΑΛΟΥΜΙΝΙΟ		9006	400	2,73
00015349	ΛΕΥΚΟ ΓΥΑΛΙΣΤΕΡΟ		9010	400	2,73
00016845	ΛΕΥΚΟ ΜΑΤ		9010	400	2,73



ΣΠΡΕΪ ΒΑΦΗΣ ΣΜΑΛΤΟ

COLOR PAINT SMALTO SPRAY



Ειδικό χρώμα σε σπρέι για λευκές συσκευές.

Προσφέρει μία ολόλευκη εμαγιέ επιφάνεια που κάνει τις λευκές συσκευές σαν καινούργιες (πλυντήρια, ψυγεία, στεγνωτήρια, κουζίνες).

Προέλευση : **ΙΤΑΛΙΑΣ**

ΚΩΔΙΚΟΣ CODE	ΠΕΡΙΕΧΟΜΕΝΟ Content	Συσκευασία Package	ΤΙΜΗ Price/pc
00016831	400ml	6	2,73



ΣΠΡΕΪ ΒΑΦΗΣ ΑΣΤΑΡΙ

COLOR PAINT ANTI-RUST SPRAY



Ταχυστέγνωτο αστάρι σε διάφορες αποχρώσεις για την προετοιμασία μιας άριστης βαφής. Με απόλυτη πρόσφυση σε γυμνό μέταλλο, γυαλί, πολυεστέρα και τις περισσότερες συνθετικές επιφάνειες.

Προσφέρει μεγάλη αντισκωριακή προστασία. Με ανατομική βαλβίδα.

Προέλευση : **ΙΤΑΛΙΑΣ**

ΚΩΔΙΚΟΣ CODE	ΧΡΩΜΑ Color	ΠΕΡΙΕΧΟΜΕΝΟ Content	Συσκευασία Package	ΤΙΜΗ Price/pc
00016824	ΑΣΠΡΟ / White	400ml	6	3,38
00015580	ΓΚΡΙ / Grey	400ml	6	2,80



ΣΠΡΕΪ ΒΑΦΗΣ ΑΚΡΥΛΙΚΟ ΒΕΡΝΙΚΙ

COLOR PAINT ACRYLIC TRANSPARENT SPRAY



Ακρυλικό χρώμα υψηλών προδιαγραφών. Ταχυστέγνωτο. Με ανατομική βαλβίδα. Ιδανικό για μεταλλικές, συνθετικές επιφάνειες, γυαλί, ξύλο κλπ.

Προσφέρει στην επιφάνεια ένα σκληρό φινίρισμα. Αντέχει σε πετρελαιοειδή υγρά.

Βάφει σχεδόν σε όλες τις επιφάνειες. Θερμοκρασία αντοχής μέχρι 110°C.

Προέλευση : **ΙΤΑΛΙΑΣ**

ΚΩΔΙΚΟΣ CODE	ΤΥΠΟΣ Type	ΠΕΡΙΕΧΟΜΕΝΟ Content	Συσκευασία Package	ΤΙΜΗ Price/pc
00016823	MAT / Matte	400ml	6	2,73
00015356	ΓΥΑΛΙΣΤΕΡΟ / Shiny	400ml	6	2,73



ΣΠΡΕΪ ΒΑΦΗΣ ΑΚΡΥΛΙΚΟ ΓΙΑ ΖΑΝΤΕΣ

COLOR PAINT SPRAY (CAR RIMS)



Ακρυλικό ταχυστέγνωτο χρώμα υψηλών προδιαγραφών.

Ιδανικό για μεταλλικές, αλουμιένιες και συνθετικές επιφάνειες, γυαλί και ξύλο.

ε μεγάλη καλυπτικότητα. Πολύ γυαλιστερό. Σκληρή επιφάνεια.

Αντέχει σε πετρελαιοειδή χημικά υγρά. Θερμοκρασία αντοχής έως 110°C.

Με ανατομική βαλβίδα.

Προέλευση : **ΙΤΑΛΙΑΣ**

ΚΩΔΙΚΟΣ CODE	ΠΕΡΙΕΧΟΜΕΝΟ Content	Συσκευασία Package	ΤΙΜΗ Price/pc
00016822	400ml	6	3,52



ΣΠΡΕΪ ΒΑΦΗΣ ΜΕΤΑΛΛΙΚΟ ΔΙΑΚΟΣΜΗΤΙΚΟ COLOR PAINT SPRAY (METALLIC)

Χρώμα που προσφέρει ένα ειδικό διακοσμητικό εφέ.

Με μεταλλικό γυαλιστερό φινίρισμα.

Αντισκωριακή προστασία. Για ακατέργαστες ή κατεργασμένες επιφάνειες από ξύλο, μέταλλο, αλουμίνιο, γυαλί, πέτρα ή διάφορα είδη πλαστικού.

Με μεγάλες καλυπτικές ιδιότητες και εξαιρετική πρόσφυση στην επιφάνεια.

Ταχυστέγνωτο. Ιδανικό για διακοσμητικές εργασίες σε εσωτερικούς χώρους.

Προέλευση : **ΙΤΑΛΙΑΣ**



ΚΩΔΙΚΟΣ CODE	ΧΡΩΜΑ Color	ΠΕΡΙΕΧΟΜΕΝΟ Content	Συσκευασία Package	ΤΙΜΗ Price/pc
00016850	ΧΡΥΣΟ ΣΑΤΙΝΕ / Pale gold	400ml	6	4,38
00016846	ΧΑΛΚΟΥ / Glossy copper	400ml	6	3,42

ΣΠΡΕΪ ΒΑΦΗΣ ΘΕΡΜΟΚΡΑΣΙΑΣ COLOR PAINT SPRAY (HIGH TEMPERATURE)

Ειδικό χρώμα που αντέχει σε υψηλές θερμοκρασίες.

Κατάλληλο για μηχανές, εξατμίσεις, θερμάστρες, σωλήνες θερμαστρών, ψησταριές κλπ.

Διατίθεται μόνον σε ματ φινίρισμα. Δεν χρειάζεται αστάρι σε γυμνό μέταλλο.

Ανθεκτικό σε θερμοκρασίες έως 600C. Προσφέρει αντισκωριακή προστασία.

Μεγάλη αντοχή στο χρόνο. Με ανατομική βαλβίδα.

Προέλευση : **ΙΤΑΛΙΑΣ**



ΚΩΔΙΚΟΣ CODE	ΧΡΩΜΑ Color	ΠΕΡΙΕΧΟΜΕΝΟ Content	Συσκευασία Package	ΤΙΜΗ Price/pc
00015581	ΜΑΥΡΟ / Black	400ml	6	4,98
00016825	ΑΛΟΥΜΙΝΙΟ / Aluminum	400ml	6	4,98
00016826	ΑΣΠΡΟ / White	400ml	6	4,98
00016827	ΚΟΚΚΙΝΟ / RED	400ml	6	4,98

ΣΠΡΕΪ ΒΑΦΗΣ ΦΩΣΦΟΡΟΥΧΟ COLOR PAINT SPRAY (FLUORECENT)

Χρώμα που εξασφαλίζει τη μέγιστη ορατότητα του αντικειμένου.

Κατάλληλο για «σημάδεμα» επικίνδυνων σημείων ή για αντικείμενα

που θέλουν περισσότερη προσοχή. Αντέχει στις άσχημες καιρικές συνθήκες.

Κατάλληλο για μέταλλο, ξύλο, χαρτί και πολλές συνθετικές επιφάνειες.

Μεγάλης διάρκειας τελικό αποτέλεσμα. Με ανατομική βαλβίδα.

Για καλύτερα αποτελέσματα χρησιμοποιήστε για βάση άσπρο αστάρι.

Με μεγάλη καλυπτικότητα.

Προέλευση : **ΙΤΑΛΙΑΣ**



ΚΩΔΙΚΟΣ CODE	ΧΡΩΜΑ Color	ΠΕΡΙΕΧΟΜΕΝΟ Content	Συσκευασία Package	ΤΙΜΗ Price/pc
00016828	ΠΟΡΤΟΚΑΛΙ / Orange	400ml	6	3,99
00016829	ΠΡΑΣΙΝΟ / Green	400ml	6	3,99
00016830	ΚΙΤΡΙΝΟ / Yellow	400ml	6	3,99

ΣΠΡΕΪ ΨΥΧΡΟ ΓΑΛΒΑΝΙΣΜΑ

ZINC SPRAY 

Ψυχρό γαλβάνισμα με βάση ψευδαργύρου και αλουμίνιο.
 Λαμπερό και φωτεινό αποτέλεσμα. Πολύ ανθεκτικό στην διάβρωση.
 Ιδανικό για καθαρές επιφάνειες.
 Στεγνώνει γρήγορα
 Προέλευση : **ΙΤΑΛΙΑΣ**



ΚΩΔΙΚΟΣ CODE	ΧΡΩΜΑ Color	ΠΕΡΙΕΧΟΜΕΝΟ Content	Συσκευασία Package	ΤΙΜΗ Price/pc
00016818	ΑΝΟΙΧΤΟ / Bright Zinc	400ml	12	3,80
00016819	ΣΚΟΥΡΟ / Dark zinc 99%	400ml	24	4,41

ΣΤΑΝΤ ΠΡΟΒΟΛΗΣ (126 ΣΠΡΕΪ ΒΑΦΗΣ)

COLOR PAINT SPRAYS STAND (126pcs) 

Ψυχρό γαλβάνισμα με βάση ψευδαργύρου και αλουμίνιο.
 Λαμπερό και φωτεινό αποτέλεσμα. Πολύ ανθεκτικό στην διάβρωση.
 Ιδανικό για καθαρές επιφάνειες.
 Στεγνώνει γρήγορα.
 Προέλευση : **ΙΤΑΛΙΑΣ**

ΚΩΔΙΚΟΣ CODE	ΒΑΣΗ (Μήκος x Πλάτος) Base (Length x Width)	ΥΨΟΣ Height	ΤΙΜΗ Price/pc
00016915	53x32cm	195cm	105,00

* **ΔΕΝ ΠΕΡΙΛΑΜΒΑΝΟΝΤΑΙ ΤΑ ΣΠΡΕΪ.**
 * **SPRAYS NOT INCLUDED.**



ΚΟΛΛΑ ΥΓΡΟ ΑΤΣΑΛΙ (2 ΣΥΣΤΑΤΙΚΩΝ) LIQUID METAL ADHESIVE (2Component)

Ιδανικό για συγκόλληση, σφράγιση και ανακατασκευή σε μεταλλικά μέρη. Εφαρμογή σε μέταλλα, χαλκό, ορείχαλκο, ψευδάργυρο και διάφορα κράματα. Μετά την ανάμιξη στεγνώνει άμεσα. Μετα απο 24 ώρες μπορεί να τριφτεί. Αντοχή σε έλξη, συστροφές και δονήσεις. Αντοχή σε θερμοκρασίας έως 100C. Πλήρη σκλήρυνση μετά απο 24 ώρες. Υψηλής μηχανικής αντοχής. Προέλευση : **ΙΤΑΛΙΑΣ**



ΚΩΔΙΚΟΣ CODE	ΠΕΡΙΕΧΟΜΕΝΟ Content	Συσκευασία Package	ΤΙΜΗ Price/pc
00016857	25gr	12	5,02

ΚΟΛΛΑ ΕΠΟΞΙΚΗ (2 ΣΥΣΤΑΤΙΚΩΝ) EPOXY ADHESIVE (2Component)

Ιδανικό για συγκόλληση, σφράγιση και ανακατασκευή σε μεταλλικά μέρη. Εφαρμογή σε μέταλλα, χαλκό, ορείχαλκο, ψευδάργυρο και διάφορα κράματα. Μετά την ανάμιξη στεγνώνει άμεσα. Μετα απο 24 ώρες μπορεί να τριφτεί. Αντοχή σε έλξη, συστροφές και δονήσεις. Αντοχή σε θερμοκρασίας έως 100C. Πλήρη σκλήρυνση μετά απο 24 ώρες. Υψηλής μηχανικής αντοχής. Προέλευση : **ΙΤΑΛΙΑΣ**



ΚΩΔΙΚΟΣ CODE	ΠΕΡΙΕΧΟΜΕΝΟ Content	Συσκευασία Package	ΤΙΜΗ Price/pc
00016858	25gr	12	4,56

ΚΟΛΛΑ ΣΚΛΗΡΗ ΓΙΑ ΠΛΑΣΤΙΚΑ ADHESIVE FOR PLASTICS

Κολλάει άκαμπτα και μαλακά πλαστικά με άλλα υλικά όπως ξύλο,σίδηρο. Ανθεκτικό σε νερό ,αλάτι,βενζίνη. Αντοχή σε θερμοκρασίες έως 100C. Δεν συνιστάται για διογκωμένη πολυστερίνη. Πλήρης σκλήρυνση σε 24 ώρες. Συνοδεύεται με 3 μπαλώματα. Προέλευση : **ΙΤΑΛΙΑΣ**



ΚΩΔΙΚΟΣ CODE	ΠΕΡΙΕΧΟΜΕΝΟ Content	Συσκευασία Package	ΤΙΜΗ Price/pc
00016859	60gr	24	2,13

ΚΟΛΛΑ ΠΟΛΥΟΥΡΕΘΑΝΗΣ PU (ΑΔΙΑΒΡΟΧΗ) ADHESIVE PU (WATER RESISTANT)

Ισχυρή πρόσφυση σε όλα τα υλικά, ξύλο,μέταλλο,πλαστικό,πέτρα,σκυρόδεμα κτλ. Προσκολλάται και σε υγρές επιφάνειες. Ανθεκτικό στο νερό(DIN EN 204 class D4). Συγκόλληση ακόμη και σε μη πορώδη υλικά. Εξασφαλίζει υψηλή μηχανική αντοχή. Χωρίς διαλύτες. Μέγιστη συγκόλληση 12-24 ώρες ανάλογα το πάχος. Προέλευση : **ΙΤΑΛΙΑΣ**



ΚΩΔΙΚΟΣ CODE	ΠΕΡΙΕΧΟΜΕΝΟ Content	Συσκευασία Package	ΤΙΜΗ Price/pc
00016860	60gr	12	2,70

ΚΟΛΛΑ ΣΤΙΓΜΗΣ (ΚΥΑΝΟΑΚΡΥΛΙΚΗ) TAK3 INSTANT ADHESIVE (Cyanocrylic)

Ταχεία συγκόλληση. Άχρωμη.
Κολλάει σε πορώδη και μη πορώδη υλικά.
Κολλάει μέταλλα, κεραμικά, καουτσούκ, πλαστικά και δέρματα.
Προέλευση : **ΙΤΑΛΙΑΣ**



ΚΩΔΙΚΟΣ CODE	ΠΕΡΙΕΧΟΜΕΝΟ Content	Συσκευασία Package	ΤΙΜΗ Price/pc
00016861	3gr	24	1,46
00016862	20gr	12	3,56

ΚΟΛΛΑ ΓΙΑ ΜΑΡΜΑΡΑ ADHESIVE FOR MARBLES

Ιδανικό για κόλληση μαρμάρων, γρανιτών και φυσικής πέτρας.
Πρόσφυση και σε ξύλο, μέταλλο. Στεγνώνει γρήγορα.
Χρόνος χρήσης 5 λεπτά. Τελική αντοχή μετά από 2-4 ώρες
Προέλευση : **ΙΤΑΛΙΑΣ**



ΚΩΔΙΚΟΣ CODE	ΠΕΡΙΕΧΟΜΕΝΟ Content	Συσκευασία Package	ΤΙΜΗ Price/pc
00016863	60gr	12	3,01

ΚΟΛΛΑ ΥΓΡΟ ΚΑΟΥΤΣΟΥΚ ΜΑΥΡΟ SEMILIQUID BLACK RUBBER ADHESIVE

Με την ατμοσφαιρική υγρασία μετατρέπεται σε κόλλα από καουτσούκ.
Εξαιρετικά ελαστικό. Δεν βάφεται. Ανθεκτικό σε UV ακτίνες.
Ανθεκτικό στους κραδασμούς και την γήρανση. Κατάλληλο για επισκευή
σε οποιοδήποτε υλικό είναι από φυσικό ή συνθετικό καουτσούκ.
Προέλευση : **ΙΤΑΛΙΑΣ**



ΚΩΔΙΚΟΣ CODE	ΠΕΡΙΕΧΟΜΕΝΟ Content	Συσκευασία Package	ΤΙΜΗ Price/pc
00016864	60gr	12	2,57

ΕΠΟΞΙΚΟΣ ΣΤΟΚΟΣ-ΜΑΣΤΙΧΑ (2 ΣΥΣΤΑΤΙΚΩΝ) EPOXY GLUE (2 Component)

Για επιδιόρθωση σωληνώσεων / Tube water stop glue
Εύκολο στην χρήση. Σταματάει τη διαρροή των σωλήνων.
Πολυμερίζεται σε θερμοκρασία δωματίου και μέσα στο νερό.
Μετά από 3 ώρες μπορεί να τρυπηθεί, να τροχιστεί και να βαφτεί.
Αντοχή και στο θαλασσινό νερό.
Προέλευση : **ΙΤΑΛΙΑΣ**



ΚΩΔΙΚΟΣ CODE	ΠΕΡΙΕΧΟΜΕΝΟ Content	Συσκευασία Package	ΤΙΜΗ Price/pc
00016867	56gr	12	5,22

ΣΤΟΚΟΣ ΘΕΡΜΟΚΡΑΣΙΑΣ 1500C **FIRE COMPOUND** **OF CERAMIC FIBRES & REFRACTORY MORTAR**

Χρήση σε σόμπες, τζάκια, φούρνους, BBQ, και λέβητες.
Αντοχή μέχρι τους 1500C. Αντοχή στην φλόγα.
Ιδανικό για τη σφράγιση μεταξύ των μετάλλων & τσιμέντων στους θαλάμους καύσης.
Προέλευση : **ΙΤΑΛΙΑΣ**



ΚΩΔΙΚΟΣ CODE	ΠΕΡΙΕΧΟΜΕΝΟ Content	Συσκευασία Package	ΤΙΜΗ Price/pc
00016869	150gr	12	2,42

ΣΜΑΛΤΟ ΕΠΙΔΙΟΡΘΩΣΗΣ **REPAIRING VARNISH**

Κατάλληλο για ρετουσάρισμα γρατσουινιών. Εύκολο στην εφαρμογή.
Στεγνώνει γρήγορα 2-3 ώρες. Αντέχει στα απορρυπαντικά. Δεν κιτρινίζει.
Για επισκευή σε νεροχύτες, μπανιέρες πλακάκια και λακαρισμένες επιφάνειες.
Εξοπλισμένο με βουρτσάκι .
Προέλευση : **ΙΤΑΛΙΑΣ**



ΚΩΔΙΚΟΣ CODE	ΠΕΡΙΕΧΟΜΕΝΟ Content	Συσκευασία Package	ΤΙΜΗ Price/pc
00016866	10gr	24	1,98

ΚΟΛΛΑ ΠΑΓΙΔΕΥΣΗΣ (Ποντικών, εντόμων) **LIQUID ADHESIVE (Mice, rat, insects)**

Πολύ κολλητική τοξική. Χρήσιμη στο σπίτι και στον κήπο.
Για σύλληψη ποντικών, κατσαρίδων και μυρμηγκιών.
Προέλευση : **ΙΤΑΛΙΑΣ**



ΚΩΔΙΚΟΣ CODE	ΠΕΡΙΕΧΟΜΕΝΟ Content	Συσκευασία Package	ΤΙΜΗ Price/pc
00016865	135gr	25	1,93

ΒΕΝΖΙΝΟΚΟΛΛΑ ΔΙΑΦΑΝΗ **UNIVERSAL ADHESIVE LIQUID**

Ισχυρής κολλητικής ικανότητας με βάση το ελαστικό πολυχροπρένιο.
Για κόλληση ελαστικών, δέρματος ξυλοφελού, μοκέτας, κοντραπλακέ, μετάλλου. Τελική απόδοση σε 3 ημέρες.
Προέλευση : **ΙΤΑΛΙΑΣ**



ΚΩΔΙΚΟΣ CODE	ΠΕΡΙΕΧΟΜΕΝΟ Content	Συσκευασία Package	ΤΙΜΗ Price/pc
00015317	50gr (σωληνάριο/tube)	24	1,89
00015583	125gr (σωληνάριο/tube)	24	2,87
00016896	400ml (κουτί)	10	6,28

ΕΥΛΟΚΟΛΛΑ ΚΡΥΣΤΑΛΙΖΕ ΒΙΝΥΛΙΟΥ **ADHESIVE VINYL FOR WOOD**

Εξαιρετική κόλλα για κόλληση ξύλου, φελλού, χαρτονιού, δέρματος, τσόχας κτλ. Δεν εφαρμόζεται σε θερμοκρασίες κάτω των 10C. Δεν περιέχει διαλύτες. Σε εργονομική συσκευασία για εύκολη χρήση. Μετά το στέγνωμα γίνεται διάφανη. Με βάση γαλάκτωμα βινυλίου. Προέλευση : **ΙΤΑΛΙΑΣ**



ΚΩΔΙΚΟΣ CODE	ΠΕΡΙΕΧΟΜΕΝΟ Content	Συσκευασία Package	ΤΙΜΗ Price/pc
00016904	100gr	30	1,10
00016905	250gr	30	2,10
00016906	1Kgr	12	6,15

ΣΙΔΗΡΟΣΤΟΚΟΣ **BODY FILLER PUTTY**

Σιδηρόστοκος 2 συστατικών. Ενδείκνυται για αναμόρφωση σπειρωμάτων σε βίδες και μπουλόνια. Για στοκάρισμα και αναμόρφωση μετάλλων, πολυεστέρα & φύλλων LAMINATE. Τελική ισχύς μετά από 2-4 ώρες. Κατάλληλο για αυτοκίνητα, μοτοσυκλέτες, καλοριφέρ και δεξαμενές. Μπορεί να λειανθεί μετά από 10-12 λεπτά. Χρόνος επεξεργασίας 5-10 λεπτά. Προέλευση : **ΙΤΑΛΙΑΣ**



ΚΩΔΙΚΟΣ CODE	ΠΕΡΙΕΧΟΜΕΝΟ Content	Συσκευασία Package	ΤΙΜΗ Price/pc
00016907	125ml	12	3,65
00016908	500ml	12	8,69

ΠΟΛΥΕΣΤΕΡΑΣ ΜΕ ΙΝΕΣ ΣΤΟΚΟΣ **FIBERGLASS GAP PUTTY**

Μεγάλη αντοχή στην θερμότητα, στις μηχανικές καταπονήσεις και στους χημικούς παράγοντες. Χρήση στην ναυπηγική, σε σκάφη, σε ύφαλα πλοίων, σε τροχόσπιτα, ψυγεία κτλ. Για την ανακατασκευή ελλειπών μερών από fiberglass καθώς και για την στερέωση υλικών όπως μέταλλο και ξύλο. Προέλευση : **ΙΤΑΛΙΑΣ**

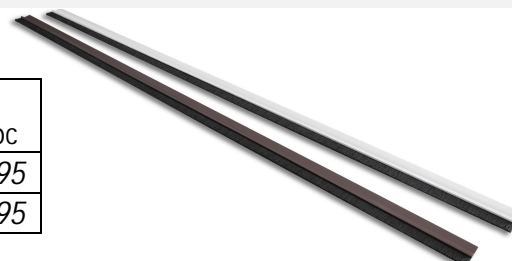


ΚΩΔΙΚΟΣ CODE	ΠΕΡΙΕΧΟΜΕΝΟ Content	Συσκευασία Package	ΤΙΜΗ Price/pc
00016911	125ml	12	4,22
00016912	500ml	12	11,01

ΑΕΡΟΣΤΟΠ ΠΟΡΤΑΣ **WIND GUARD ADHESIVE BAR FOR DOORS**

Προέλευση : **ΙΤΑΛΙΑΣ**

ΚΩΔΙΚΟΣ CODE	ΔΙΑΣΤΑΣΗ Dimension	ΧΡΩΜΑ Color	Συσκευασία Package	ΤΙΜΗ Price/pc
00016913	100x4cm	ΑΣΠΡΟ / White	24	2,95
00016914	100x4cm	ΚΑΦΕ / Brown	24	2,95



ΜΑΡΜΑΡΟΚΟΛΛΑ **STONE MARBLE PUTTY**

Δύο συστατικών πολυεστερική ρητίνη που χρησιμοποιείται για τη συγκόλληση, συμπλήρωση και την ανακατασκευή εξαρτημάτων από μάρμαρο, πέτρα, κεραμικά και γρανίτη. Μπορείτε να συμπληρώσετε & να επισκευάσετε τα πατώματα, αγγεία, διάφορα αντικείμενα από τερακότα, κεραμικά και μαρμάρινα αντικείμενα.
 Προέλευση : **ΙΤΑΛΙΑΣ**

ΚΩΔΙΚΟΣ CODE	ΠΕΡΙΕΧΟΜΕΝΟ Content	Συσκευασία Package	ΤΙΜΗ Price/pc
00016909	125ml	12	3,55
00016910	500ml	12	8,24



ΠΑΣΤΑ ΣΠΕΙΡΩΜΑΤΩΝ ΥΔΡΕΥΣΗΣ **GREEN PASTE FOR SEALING THREADS**

Προσκολλάται ακόμη και υπό την παρουσία θερμού νερού, ατμού ή πεπιεσμένο αέρα. Δεν διάβρωνεται, μένει αναλλοίωτο. Σφράγιση σε υδραυλική πίεση: 5 kg ανά cm². Εξαιρετική αντοχή στις δονήσεις και τους κραδασμούς.
 Προέλευση : **ΙΤΑΛΙΑΣ**

ΚΩΔΙΚΟΣ CODE	ΠΕΡΙΕΧΟΜΕΝΟ Content	Συσκευασία Package	ΤΙΜΗ Price/pc
00016879	460gr	12	2,14



ΚΟΛΛΑ ΣΠΕΙΡΩΜΑΤΩΝ BLOCK **BLOCK LOCK FAST HIGH**

Κόκκινη , Δυνατή / Red, high
 Κόλλα για μπλοκάρισμα σπειρωμάτων. Υψηλής μηχανικής αντοχής. Αναερόβια κόλλα που στεγνώνει με την απουσία αέρα. Γρήγορο μπλοκάρισμα βιδών. Για μόνιμη συναρμολόγηση.
 Προέλευση : **ΙΤΑΛΙΑΣ**

ΚΩΔΙΚΟΣ CODE	ΠΕΡΙΕΧΟΜΕΝΟ Content	Συσκευασία Package	ΤΙΜΗ Price/pc
00015318	20ml	12	3,65
00016874	60ml	6	5,28



ΚΟΛΛΑ ΣΠΕΙΡΩΜΑΤΩΝ BLOCK **SEAL & LOCK FAST MEDIUM**

Μπλε , Μεσαία / Blue, Medium
 Κόλλα για μπλοκάρισμα σπειρωμάτων. Μέσης μηχανικής αντοχής που υπόκειται σε συχνές αποσυναρμολογήσεις. Αναερόβια κόλλα που στεγνώνει με την απουσία αέρα.
 Προέλευση : **ΙΤΑΛΙΑΣ**

ΚΩΔΙΚΟΣ CODE	ΠΕΡΙΕΧΟΜΕΝΟ Content	Συσκευασία Package	ΤΙΜΗ Price/pc
00016875	20ml	12	3,65
00016876	60ml	6	5,28



ΥΓΡΟ ΤΕΦΛΟΝ ΣΤΕΓΑΝΟΠΟΙΗΣΗΣ ΣΕ ΥΓΡΑ **LIQUID FOR WATERPROOFING**

Αντικαθιστά την κάνναβη και τεφλόν. Επιτρέπει την αποσυναρμολόγηση.
Αντέχει σε θερμοκρασίες από -50 έως +150C. Παρέχει τέλεια στεγανοποίηση.
Εξαιρετική αντοχή στις δονήσεις και τους κραδασμούς. Σφράγιση σε 1-3 ώρες.
Προέλευση : **ΙΤΑΛΙΑΣ**



ΚΩΔΙΚΟΣ CODE	ΠΕΡΙΕΧΟΜΕΝΟ Content	Συσκευασία Package	ΤΙΜΗ Price/pc
00016877	60ml	6	6,99

ΚΟΛΛΑ ΓΙΑ PVC **ADHESIVE FOR PVC**

Ταχείας εφαρμογής συγκολλητικό με βάση το PVC.
Για κόλληση όλων των υλικών από άκαμπτο PVC. π.χ υδρορροές,
αγωγούς & εξαρτήματα που δεν είναι υπό πίεση.
Προέλευση : **ΙΤΑΛΙΑΣ**



ΚΩΔΙΚΟΣ CODE	ΠΕΡΙΕΧΟΜΕΝΟ Content	Συσκευασία Package	ΤΙΜΗ Price/pc
00016878	125gr	24	2,12

ΦΛΑΝΤΖΟΚΟΛΛΑ ΜΑΥΡΗ 300 ° **BLACK SILICONE SEALANT 300 ° C**

Για σφράγιση αρμών όπου είναι εκτεθειμένοι σε υψηλές θερμοκρασίες.
Διατηρεί ελαστικά χαρακτηριστικά σε συνεχή θερμοκρασία έως 250 ° C,
μερικές φορές ακόμη και 300 ° C. Χαμηλή συρρίκνωση κατά τη σκλήρυνση.
Άριστη πρόσφυση σε γυαλί, κεραμικά, υάλινες επιφάνειες. Ανθεκτικό σε χημικά.
Ανθεκτικό σε διάφορες καιρικές συνθήκες βροχή, χιόνι και ακραίες θερμοκρασίες.
Ανθεκτικό στις ακτίνες UV.
Προέλευση : **ΙΤΑΛΙΑΣ**



ΚΩΔΙΚΟΣ CODE	ΠΕΡΙΕΧΟΜΕΝΟ Content	Συσκευασία Package	ΤΙΜΗ Price/pc
00017075	60ml	100	2,05

ΠΑΡΜΠΡΙΖΟΚΟΛΛΑ ΥΨΗΛΗΣ ΠΟΙΟΤΗΤΑΣ ΜΑΥΡΗ



ELASTOPLASTIC BUTYL SEALANT BLACK

Εξαιρετική πρόσφυση σε μέταλλα και πλαστικά.
 Αντοχή σε ατμοσφαιρικούς παράγοντες.
 Στεγανοποιητικό από καουτσούκ βουτυλίου, με εξαιρετική αντοχή στον καιρό, το νερό και τους κραδασμούς. Είναι ελαστοπλαστικό και δεν στάζει.
 Κατάλληλο για παρμπριζ, σε σημεία με δονήσεις, μεταφορείς αέρα, επικάλυψη μεταλλικών φύλλων σε δοχεία & πόρτες, παράθυρα και παντζούρια.
 Προέλευση : **ΙΤΑΛΙΑΣ**



ΚΩΔΙΚΟΣ CODE	ΠΕΡΙΕΧΟΜΕΝΟ Content	Συσκευασία Package	ΤΙΜΗ Price/pc
00017077	300ml	24	4,72

ΚΑΘΑΡΙΣΤΙΚΟ ΙΣΧΥΡΟ (ΑΡΜΩΝ ΠΛΑΚΙΔΙΩΝ) CLEANING LIQUID(BETWEEN TILES)



Καθαρίζει αρμούς μεταξύ πλακιδίων. Αφαιρεί τα υπολείμματα της επίστρωσης.
 Καθαρίζει επίσης σε βάθος τα εξωτερικά δάπεδα. Δεν είναι λειαντικό ούτε διαβρωτικό.
 Βιοδιασπώμενο πάνω από 90%. Συγκεκριμένα, ανακτά τον αρχικό χρωματισμό μεταξύ των πλακιδίων. Υγρό απορρυπαντικό με βάση οργανικά οξέα ειδικά σχεδιασμένα για απομάκρυνση βρωμιών που είναι ανθεκτική στα κανονικά απορρυπαντικά.
 Αφαιρεί τον ασβεστόλιθο, υπολείμματα, κηλίδες αλατιού, λεύκανση, σκόνες & καπνοδόχους. Εξαλείφει το μαύρο από τα δάπεδα που έχουν υποστεί επεξεργασία με λάδια και κερί. Προέλευση : **ΙΤΑΛΙΑΣ**



ΚΩΔΙΚΟΣ CODE	ΠΕΡΙΕΧΟΜΕΝΟ Content	Συσκευασία Package	ΤΙΜΗ Price/pc
00017076	1Ltr	12	4,61

ΚΑΘΑΡΙΣΤΙΚΑ ΥΓΡΑ & ΠΑΣΤΕΣ / CLEANING LIQUID & PASTES

ΥΓΡΟ ΥΑΛΟΚΑΘΑΡΙΣΤΗΡΩΝ WIPERS CLEANING FLUID

ΚΑΘΑΡΙΣΤΙΚΟ ΥΓΡΟ ΓΙΑ ΥΑΛΟΚΑΘΑΡΙΣΤΗΡΑ-ΠΑΡΜΠΡΙΖ (ΧΕΙΜΩΝΑ -28C)

Windshield-wipers cleaning fluid (winter -28C)

Προέλευση : **ΙΤΑΛΙΑΣ**



ΚΩΔΙΚΟΣ CODE	ΠΕΡΙΕΧΟΜΕΝΟ Content	Συσκευασία Package	ΤΙΜΗ Price/pc
00016894	1Ltr	24	2,94

ΠΑΣΤΑ ΚΑΘΑΡΙΣΜΟΥ ΧΕΡΙΩΝ HAND CLEANER PASTE

Παραδοσιακή πάστα καθαρισμού χεριών. Περιέχει γλυκερίνη.
Για αφαίρεση επίμονων λεκέδων. Προστατεύει και θρέφει τα χέρια.
Ιδανική για μηχανικούς και βιοτέχνες.

Προέλευση : **ΙΤΑΛΙΑΣ**



ΚΩΔΙΚΟΣ CODE	ΠΕΡΙΕΧΟΜΕΝΟ Content	Συσκευασία Package	ΤΙΜΗ Price/pc
00015319	1Ltr	12	2,40
00016880	5Ltr	4	9,03

ΣΑΜΠΟΥΑΝ ΑΥΤΟΚΙΝΗΤΩΝ CAR WASHING SHAMPOO

Δεν διαβρώνει το χρώμα. Κάνει βαθύ καθαρισμό και απολύμανση.
Για κάθε λίτρο νερού επαρκεί 10/15ml. Δεν ερεθίζει το δέρμα.
Το σαμπουάν δεν επιτρέπεται να χρησιμοποιηθεί
όταν είναι το αυτοκίνητο εκτεθειμένο στον ήλιο.

Προέλευση : **ΙΤΑΛΙΑΣ**



ΚΩΔΙΚΟΣ CODE	ΠΕΡΙΕΧΟΜΕΝΟ Content	Συσκευασία Package	ΤΙΜΗ Price/pc
00016893	1000ml	12	3,49

ΑΠΟΦΡΑΚΤΙΚΟ ΙΣΧΥΡΟ ΣΩΛΗΝΩΣΕΩΝ UNBLOCKING LIQUID (WATER TUBES)

Για να ελευθερώσετε τους νεροχύτες, νιπτήρες και αποχετεύσεις,
από το λίπος, τα χαρτιά, τον ασβεστόλιθο και άλλες οργανικές ουσίες.
Δεν κάνει ζημία στα κεραμικά, στο ανοξείδωτο χάλυβα, το αλουμίνιο,
στο γαλβανισμένο μέταλλο και το PVC. Αποφεύγετε την επαφή με το χρώμιο.
Καυστικό υγρό (θειικό οξύ 94-98%). Έτοιμο για χρήση (μην αραιώνετε).
Γρήγορα αποτελεσματικό. Δεν κάνει να έρθει σε επαφή με άλλα χημικά.

Προέλευση : **ΙΤΑΛΙΑΣ**



ΚΩΔΙΚΟΣ CODE	ΠΕΡΙΕΧΟΜΕΝΟ Content	Συσκευασία Package	ΤΙΜΗ Price/pc
00016895	1000ml	6	4,34

ΚΑΘΑΡΙΣΤΙΚΟ ΚΑΠΝΑΣ ΤΖΑΚΙΩΝ-ΣΟΜΠΑΣ FIREPLACE-STOVE CLEANER

Συνιστάται για τον καθαρισμό τζακιών και για σόμπες.
Καθαρίζει και τις πιο επίμονες βρομιές. (πίσσα, κάπνα, λίπος).
Βιοδιασπώμενο 90%. Βολική συσκευασία με ψεκαστήρα.
Προέλευση : **ΙΤΑΛΙΑΣ**



ΚΩΔΙΚΟΣ CODE	ΠΕΡΙΕΧΟΜΕΝΟ Content	Συσκευασία Package	ΤΙΜΗ Price/pc
00016870	750ml	12	5,74

ΚΑΘΑΡΙΣΤΙΚΟ ΜΗΧΑΝΩΝ (ΛΑΔΙΑ-ΓΡΑΣΑ) ENGINE CLEANER (OIL-GREASE)

Επαγγελματικό προϊόν για τον απόλυτο καθαρισμό κινητήρων αυτοκινήτων,
φορτηγών, σκαφών, μοτοσικλετών. Αραιώστε ανάλογα με τις ανάγκες.
Εφαρμόστε σε κρύες επιφάνειες . Δεν είναι τοξικό γιατί δεν περιέχει διαλύτες.
Προέλευση : **ΙΤΑΛΙΑΣ**



ΚΩΔΙΚΟΣ CODE	ΠΕΡΙΕΧΟΜΕΝΟ Content	ΤΙΜΗ Price/pc
00016691	10Ltr	25,57

ΚΑΘΑΡΙΣΤΙΚΟ ΜΥΚΗΤΟΚΤΟΝΟ ΠΕΤΡΕΛΑΙΟΥ DSL CLEANER

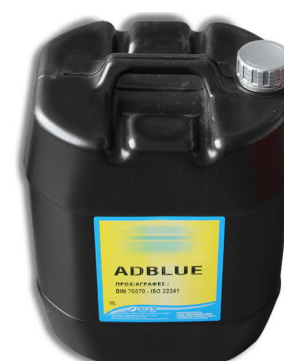
Συντηρητικό- μυκητοκτόνο για καύσιμα πετρελαίου
• Απολύμανση των ήδη μολυσμένων καυσίμων 4/1000lit
• Δοσολογία ΣΟΚ 10/1000lit



ΚΩΔΙΚΟΣ CODE	ΠΕΡΙΕΧΟΜΕΝΟ Content	Συσκευασία Package	ΤΙΜΗ Price/pc
00016891	1Ltr	6	14,50

ΥΓΡΟ ΓΙΑ ΠΕΤΡΕΛΑΙΟΚΙΝΗΤΗΡΕΣ AdBlue FLUID FOR DSL ENGINE

ΚΩΔΙΚΟΣ CODE	ΔΟΧΕΙΟ Content	ΤΙΜΗ Price/pc
00016892	10Ltr	17,50



ΑΝΤΙΨΥΚΤΙΚΟ ΠΑΡΑΦΛΟΥ ΠΡΑΣΙΝΟ (-20C) **PARAFLU GREEN (-20C)**

Έτοιμα προς χρήση διαλύματα αντιψυκτικών σε απιονισμένο νερό. Προστατεύουν το κύκλωμα ψύξης από το κρύο και την ζέση. Με αντιδιαβρωτικά πρόσθετα για προστασία των μεταλλικών μερών. Μπορούν να χρησιμοποιηθούν σε όλους τους τύπους ψυγείων. Προστατεύει μέχρι -20οC.

ΚΩΔΙΚΟΣ CODE	ΠΕΡΙΕΧΟΜΕΝΟ Content	Συσκευασία Package	ΤΙΜΗ Price/pc
00016890	1Ltr	12	2,20
00019121	4Ltr	4	7,40



ΛΑΔΙ ΜΙΞΗΣ ΔΙΧΡΟΝΩΝ ΚΙΝΗΤΗΡΩΝ (ΜΕ ΔΟΣΟΜΕΤΡΗΤΗ) 2 STROKE MIX OIL

Προδιαλυμένο ορυκτέλαιο για δίχρονους αερόψυκτους κινητήρες μικρού κυβισμού και χαμηλής απόδοσης, αλυσοπρίονα, χλοοκοπτικά. Προτεινόμενη αναλογία ανάμιξης 2% λιπαντικού.

ΚΩΔΙΚΟΣ CODE	ΠΕΡΙΕΧΟΜΕΝΟ Content	Συσκευασία Package	ΤΙΜΗ Price/pc
00016888	1Ltr	6	5,20



ΛΑΔΙ ΜΙΞΗΣ ΔΙΧΡΟΝΩΝ ΚΙΝΗΤΗΡΩΝ 2 STROKE MIX OIL

ΚΩΔΙΚΟΣ CODE	ΠΕΡΙΕΧΟΜΕΝΟ Content	Συσκευασία Package	ΤΙΜΗ Price/pc
00016887	1Ltr	24	4,90



ΥΓΡΟ ΦΡΕΝΩΝ BRAKE FLUID

Συνθετικά υγρά φρένων ενισχυμένα με ειδικά πρόσθετα για τέλεια λειτουργία του συστήματος φρένων. Έχει πολύ καλές λιπαντικές και αντιτριβικές ιδιότητες. Κατάλληλο για οχήματα με δισκόφρενα ταμπούρα.

ΚΩΔΙΚΟΣ CODE	Κατηγορία Category	ΠΕΡΙΕΧΟΜΕΝΟ Content	Συσκευασία Package	ΤΙΜΗ Price/pc
00016885	DOT3	1Ltr	24	7,05
00016886	DOT4	1Ltr	24	7,75



ΣΑΠΟΥΝΕΛΑΙΟ SB2 **SOAP OIL**

ΚΩΔΙΚΟΣ CODE	ΔΟΧΕΙΟ Content	ΤΙΜΗ Price/pc
00016884	18Kgr	96,50



ΛΑΔΙ ΥΔΡΑΥΛΙΚΟΥ ISO 68 **HYDRAULIC OIL**

ΚΩΔΙΚΟΣ CODE	ΔΟΧΕΙΟ Content	ΤΙΜΗ Price/pc
00019120	20Ltr	72,60



ΒΑΛΒΟΛΙΝΗ ΚΙΒΩΤΙΩΝ ΓΡΑΝΑΖΙΩΝ SAE 140 **GEAR OIL**

ΚΩΔΙΚΟΣ CODE	ΔΟΧΕΙΟ Content	ΤΙΜΗ Price/pc
00019119	4Ltr	19,00



ΛΑΔΙ ΤΕΤΡΑΧΡΟΝΩΝ ΚΙΝΗΤΗΡΩΝ (MOTO) SAE 20-50

Four stroke engine oil (MOTO)

Υψηλής απόδοσης λιπαντικό τετράχρονων μοτοσικλετών.
 Παρέχει ασύγκριτη προστασία στον κινητήρα και στο κιβώτιο ταχυτήτων.
 Εξασφαλίζει τη βέλτιστη λειτουργία του συμπλέκτη. Κατάλληλο για όλους
 τους τύπους μοτοσικλετών που λειτουργούν σε σκληρές συνθήκες.

ΚΩΔΙΚΟΣ CODE	ΔΟΧΕΙΟ Content	ΤΙΜΗ Price/pc
00019394	1Ltr	9,30



ΛΑΔΙ ΣΥΝΘΕΤΙΚΟ ΟΧΗΜΑΤΩΝ BENZINHΣ-DIESEL SAE 5W - 40

Synthetic oil 5W-40 4lit, ultra-high performance, designed for gasoline, gas and diesel engines.

Προηγμένης σύνθεσης, 100% συνθετικό λιπαντικό, υπερύψης απόδοσης, σχεδιασμένο για τους κινητήρες βενζίνης, αερίου και πετρελαίου. Εξασφαλίζει άριστη προστασία & υψηλές επιδόσεις σε μεγάλα διαστήματα αλλαγής. Κατάλληλο για πολυβάλβιδους κινητήρες, καταλυτικούς & συμβατικούς, με ή χωρίς turbo.



ΚΩΔΙΚΟΣ CODE	ΔΟΧΕΙΟ Content	ΤΙΜΗ Price/pc
00019395	4Ltr	21,20

ΛΑΔΙ ΣΥΝΘΕΤΙΚΟ ΟΧΗΜΑΤΩΝ BENZINHΣ-DIESEL SAE 10W - 40

Synthetic oil 10W-40 4lit, ultra-high performance, designed for gasoline, gas and diesel engines.

Συνθετικής τεχνολογίας λιπαντικό. Πρόκειται για πολύτυπο λιπαντικό υπερ-υψηλής απόδοσης σχεδιασμένο για βενζινοκινητήρες, πετρελαιοκινητήρες, καθώς & κινητήρες αερίου. Είναι ιδανικό για τους κινητήρες τεχνολογίας EURO II.



ΚΩΔΙΚΟΣ CODE	ΔΟΧΕΙΟ Content	ΤΙΜΗ Price/pc
00019396	4Ltr	17,40

ΓΡΑΣΟ ΡΟΥΛΕΜΑΝ ΛΙΘΙΟΥ RS3 LITHIUM GREASE

ΚΩΔΙΚΟΣ CODE	ΔΟΧΕΙΟ Content	ΤΙΜΗ Price/pc
00016341	4Kgr	25,40



ΓΡΑΣΟ ΑΣΒΕΣΤΙΟΥ LM2 CALCIUM GREASE

ΚΩΔΙΚΟΣ CODE	ΔΟΧΕΙΟ Content	ΤΙΜΗ Price/pc
00016340	4Kgr	15,90



🇬🇷 ΓΡΑΣΟΒΑΛΒΟΛΙΝΗ (ΒΑΜΒΑΚΟΣΥΛΛΕΚΤΙΚΗΣ) **GREASE VALVILINE**

ΚΩΔΙΚΟΣ CODE	ΔΟΧΕΙΟ Content	ΤΙΜΗ Price/pc
00016883	16Kgr	77,20



🇬🇷 ΓΡΑΣΟ ΒΑΖΕΛΙΝΗΣ **VASELINE GREASE**

Ινώδες γράσο με βάση την σύνθετη βαζελίνη. Είναι άοσμο, αναλλοίωτο, δεν οξειδώνεται, δεν κιτρινίζει και δεν αφήνει κοιλίδες. Υψηλή στεγανότητα. Αντοχή στην διαβρώση και την οξείδωση. Κατάλληλο ως διηλεκτρικό. Προστατεύει τους ακροδέκτες. Εξαλείφει διασπορές ηλεκτρικής ενέργειας. Διατηρεί τα δέρματα μαλακά και εύκαμπτα.
 Προέλευση : **ΙΤΑΛΙΑΣ**

ΚΩΔΙΚΟΣ CODE	ΔΟΧΕΙΟ Content	Συσκευασία Package	ΤΙΜΗ Price/pc
00016873	125ml	12	3,99



🇬🇷 ΓΡΑΣΟ ΝΑΥΤΙΛΙΑΣ **NAUTICAL GREASE**

Ειδικό γράσο με βάση το ασβέστιο. Ειδική φόρμουλα με ιδιαίτερους Παράγοντες ψευδαργύρου και τιτανίου. Προσκολλάται πολύ καλά και είναι αδιάβροχο. Καλή σταθερότητα σε γλυκό και αλμυρό νερό. Εξαιρετικές ιδιότητες κατά της διάβρωσης. Λιπαίνει και προστατεύει τον εξοπλισμό του σκάφους. Ρευστοποιείται στους 145C
 Προέλευση : **ΙΤΑΛΙΑΣ**

ΚΩΔΙΚΟΣ CODE	ΔΟΧΕΙΟ Content	Συσκευασία Package	ΤΙΜΗ Price/pc
00016872	125ml	12	3,84



🇬🇷 ΓΡΑΣΟ ΣΙΛΙΚΟΝΗΣ **SILICONE GREASE** **🇬🇧**

Άχρωμο γράσο σιλικόνης. Μπορεί να έρθει σε επαφή με τρόφιμα.
Υψηλή στεγανοποίηση, αντίσταση κατά της διάβρωσης και της οξείδωσης.
Κατάλληλο για λίπανση σε βρύσες. Για προστασία των ευάλωτων εξοπλισμών.
Πεδίο εφαρμογής -40 έως +200C
Προέλευση : **ΙΤΑΛΙΑΣ**



ΚΩΔΙΚΟΣ CODE	ΔΟΧΕΙΟ Content	Συσκευασία Package	ΤΙΜΗ Price/pc
00016871	125ml	12	6,96

🇬🇷 ΓΡΑΣΟ ΛΙΘΙΟΥ **LITHIUM GREASE** **🇬🇧**

Λιπαντικό γράσο που αποτελείται από πολύ εκλεπτυσμένες βάσεις.
Καλή αντοχή στην θερμότητα, στο νερό και την διάβρωση.
Πολλαπλών χρήσεων. Ρευστοποιείται στους 190C.
Προέλευση : **ΙΤΑΛΙΑΣ**



ΚΩΔΙΚΟΣ CODE	ΔΟΧΕΙΟ Content	Συσκευασία Package	ΤΙΜΗ Price/pc
00015582	125ml	12	3,16

🇬🇷 ΛΑΔΙ ΒΑΖΕΛΙΝΗΣ ΔΙΑΦΑΝΟ **MACHINE LUBRICATION REFINED OIL** **🇬🇧**

Γενικής χρήσης λιπαντικό. Λιπαίνει και δημιουργεί αντιοξειδωτική δράση.
Εφαρμογή σε οποιοδήποτε μεταλλικό αντικείμενο, ακόμα και σκουριασμένο.
Χρησιμοποιείται σε ραπτικές μηχανές, στις πόρτες και στα όπλα.
Προέλευση : **ΙΤΑΛΙΑΣ**



ΚΩΔΙΚΟΣ CODE	ΔΟΧΕΙΟ Content	Συσκευασία Package	ΤΙΜΗ Price/pc
00016868	50ml	12	2,35

🇬🇷 ΣΤΟΚΟΣ ΘΕΡΜΟΚΡΑΣΙΑΣ 1500°C (ΦΥΣΙΓΓΙΟ) 🇬🇷

FIRE COMPOUND OF CERAMIC FIBRES & REFRACTORY MORTAR

Ιδανικό για τη σφράγιση μεταξύ των μετάλλων και τσιμεντών στους θαλάμους καύσης. Χρήση σε σόμπες, τζάκια, φούρνους, BBQ και λέβητες. Αντοχή μέχρι τους 1500°C. Αντοχή στην φλόγα. Προέλευση : **ΙΤΑΛΙΑΣ**



ΚΩΔΙΚΟΣ CODE	ΠΕΡΙΕΧΟΜΕΝΟ Content	Συσκευασία Package	ΤΙΜΗ Price/pc
00017703	580gr	12	3,36

🇬🇷 ΦΛΑΝΤΖΟΚΟΛΛΑ ΚΟΚΚΙΝΗ/ΜΑΥΡΗ ΘΕΡΜΟΚΡΑΣΙΑΣ 300°C (ΦΥΣΙΓΓΙΟ) 🇬🇷

RED/BLACK SILICONE SEALANT FOR HIGH TEMPERATURES UP TO 300°C

Για σφράγιση αρμών όπου είναι εκτεθειμένοι σε υψηλές θερμοκρασίες. Διατηρεί ελαστικά χαρακτηριστικά σε συνεχή θερμοκρασία έως 250°C, μερικές φορές ακόμη και 300°C. Άριστη πρόσφυση σε γυαλί, κεραμικά, υάλινες επιφάνειες. Χαμηλή συρρίκνωση κατά τη σκλήρυνση. Ανθεκτικό σε διάφορες καιρικές συνθήκες βροχή, χιόνι και ακραίες θερμοκρασίες. Ανθεκτικό σε χημικά. Ανθεκτικό στις ακτίνες UV. Προέλευση : **ΙΤΑΛΙΑΣ**



ΚΩΔΙΚΟΣ CODE	ΧΡΩΜΑ COLOR	ΠΕΡΙΕΧΟΜΕΝΟ Content	Συσκευασία Package	ΤΙΜΗ Price/pc
00017704	●	300ml	12	6,80
00017705	●	300ml	12	6,80

🇬🇷 ΦΛΑΝΤΖΟΚΟΛΛΑ ΜΑΥΡΗ ΕΠΟΞΙΚΗ ΘΕΡΜΟΚΡΑΣΙΑΣ 350°C (ΦΥΣΙΓΓΙΟ) 🇬🇷

BLACK SILICONE SEALANT ACETIC-CURING FOR HIGH TEMPERATURES UP TO 300°C

Για σφράγιση αρμών όπου είναι εκτεθειμένοι σε υψηλές θερμοκρασίες. Διατηρεί ελαστικά χαρακτηριστικά σε συνεχή θερμοκρασία έως 250°C, μερικές φορές ακόμη και 350°C. Ανθεκτικό σε χημικά. Ανθεκτικό στις ακτίνες UV. Ανθεκτικό σε διάφορες καιρικές συνθήκες βροχή, χιόνι και ακραίες θερμοκρασίες. Άριστη πρόσφυση σε γυαλί, κεραμικά, υάλινες επιφάνειες. Χαμηλή συρρίκνωση κατά τη σκλήρυνση. Προέλευση : **ΙΤΑΛΙΑΣ**



ΚΩΔΙΚΟΣ CODE	ΠΕΡΙΕΧΟΜΕΝΟ Content	Συσκευασία Package	ΤΙΜΗ Price/pc
00017706	300ml	12	5,62

ΚΑΘΑΡΙΣΤΙΚΟ ΚΑΜΙΝΑΔΑΣ ΤΖΑΚΙΟΥ-ΣΟΜΠΑΣ (12 ΣΑΚΟΥΛΑΚΙΑ)

CHIMNEY CLEANING FOR FIREPLACE-STOVE (12BAGS)

Προϊόν σε σκόνη που αποτελείται από οξείδια και άλατα που μπορούν να εξαχνωθούν σε επαφή με τη θερμότητα της φλόγας. Ειδικά σχεδιασμένο για τον καθαρισμό και συντήρηση τοίχων & αγωγών σομπων και τζακιών. Τα μέρη του προϊόντος προστίθενται, μετά την εξάχνωση, στην αιθάλη και πίσσα που λόγω του ότι έχουν γίνει πιο βαριά, καταλήγουν να αποκολληθούν από τους τοίχους.

Προέλευση : **ΙΤΑΛΙΑΣ**



ΚΩΔΙΚΟΣ CODE	ΠΕΡΙΕΧΟΜΕΝΟ Content	Συσκευασία Package	ΤΙΜΗ Price/pc
00017707	12 x (50γρ/gr)	8	8,50

ΚΟΡΔΟΝΙ ΠΥΡΙΜΑΧΟ ΜΟΝΩΤΙΚΟ ΓΙΑ ΣΟΜΠΕΣ

FIBER GLASS SEALING GASKET ROPE FOR STOVES

Πλεξούδα βελονωτή Γυάλινη κλωστή Ε9. Μέγιστη θερμοκρασία λειτουργίας: 550°C.

Μεγάλη ελαστικότητα. Εξαιρετική μόνωση. Δεν ξετυλίγεται.

Φλάντζα στεγανοποίησης από ίνες γυαλιού για πόρτες σόμπας και φούρνου.

Προέλευση : **ΙΤΑΛΙΑΣ**

ΚΩΔΙΚΟΣ CODE	ΔΙΑΜΕΤΡΟΣ Ø	ΜΗΚΟΣ Length	Συσκευασία Package	ΤΙΜΗ Price/pc
00017708	Φ6mm	2,5mt	12	6,82
00017709	Φ8mm	2,5mt	12	7,04
00017710	Φ10mm	2,5mt	6	9,56
00017711	Φ12mm	2,5mt	6	10,92



ΚΟΡΔΟΝΙ ΠΥΡΙΜΑΧΟ ΜΟΝΩΤΙΚΟ ΑΥΤΟΚΟΛΛΗΤΟ ΓΙΑ ΣΟΜΠΕΣ

FIBER GLASS SEALING GASKET ROPE SELF ADHESIVE FOR STOVES

Πλεξούδα βελονωτή Γυάλινη κλωστή Ε9. Μέγιστη θερμοκρασία λειτουργίας: 550°C.

Μεγάλη ελαστικότητα. Εξαιρετική μόνωση. Δεν ξετυλίγεται. Ανθεκτικό στις ακτίνες UV.

Φλάντζα στεγανοποίησης από ίνες γυαλιού για πόρτες σόμπας και φούρνου.

Προέλευση : **ΙΤΑΛΙΑΣ**

ΚΩΔΙΚΟΣ CODE	ΔΙΑΜΕΤΡΟΣ Ø	ΜΗΚΟΣ Length	Συσκευασία Package	ΤΙΜΗ Price/pc
00017712	Φ10mm	2,5mt	6	8,40
00017713	Φ15mm	2,5mt	6	9,76



